

tico 731



Flexible Zählerfamilie im DIN-Maß 24 x 48 mm

- 8-stellige, kontrastreiche LCD-Anzeige, oder 6-stellige, brillante LED-Anzeige
- verschiedene Spannungsversorgungen
 - netzunabhängig mit Lithium-Batterie, oder
 - wartungsfrei mit 12...24 VDC-Versorgung
- Auch mit Hochspannungseingang 12...250 V AC/DC
- bis zu 8 verschiedene Funktionen für jeden Basistyp:
 - 01 Impulszähler
 - 02 Tachometer (1/min)
 - 03 Zeitzähler (hhhh:mm:ss)
 - 04 Zeitzähler (hhhhh,hh)
 - 06 2-kanalige Positionsanzeige
 - 07 Differenzzähler

ÜBERSICHT



Basistypen	Typ 1	Typ 2	Typ 3	Typ 4	Typ 5
Hardware					
Display	LCD, 8stellig	LCD, 8stellig	LCD, 8stellig	LCD, 8stellig	LED, 6stellig
Versorgung	Lithium-Batterie	12 – 24 VDC	Lithium-Batterie	12 – 24 VDC	12 – 24 VDC
Werterhaltung nominal	7 Jahre	NV-FRAM > 10 Jahre	7 Jahre	NV-FRAM > 10 Jahre	NV-FRAM > 10 Jahre
Zählflanke negativ oder positiv programmierbar	x	x	x	x	x
Amplitudenschwelle	< 0,7 und > 5 V, max. 30 V DC	< 0,7 und > 5 V, max. 30 V DC	< 3 V und > 12 V max. 250 V DC/AC	< 0,7 und > 5 V, max. 30 V DC	< 0,7 und > 5 V, max. 30 V DC
Zählfrequenz, programmierbar	max. 7,5 kHz oder 30 Hz bedämpft	max. 7,5 kHz oder 30 Hz bedämpft	20 Hz	max. 7,5 kHz oder 30 Hz bedämpft	max. 7,5 kHz oder 30 Hz bedämpft
Steuereingänge	Reset und Keylock	Reset	Reset und Keylock	Reset und Appl.-Eingang	Reset und Appl.-Eingang
Tastatursperre	externer Eingang	programmierbar	externer Eingang	programmierbar	programmierbar
Bautiefe	32 mm	32 mm	60 mm	60 mm	60 mm
Software					
Impulszähler	x	x	x	x	x
Tachometer 1/min	x	x		x	x
Zeitzähler h: 1/100 h	x	x	x	x	x
Zeitzähler h: min: s	x	x	x	x	x
Positionsanzeige, bidirektional				x	x
Differenzzähler A – B					x

Technische Daten

tico 731

TYP 1



TECHNISCHE DATEN

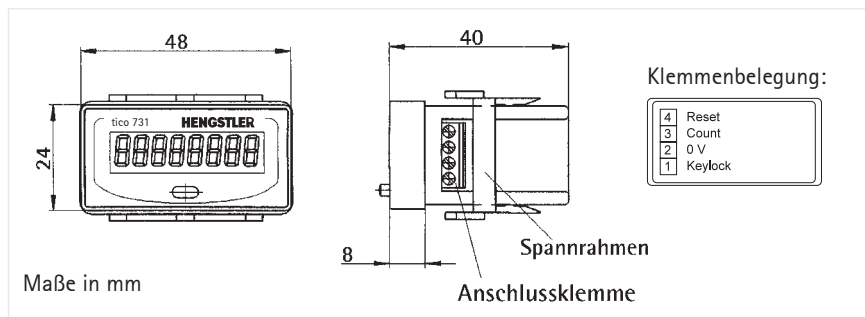
- LCD-Display
- Lithiumbatterie
- COUNT: programmierbarer Zählengang für Spannungssignal oder Kontakt, Frequenz 7,5 kHz oder 30 Hz
- RESET: Rücksetzeingang Kontakt (negativ, 30 Hz)
- KEYLOCK: Sperrung der Rückstelltaste
- kurzes Gehäuse

Betriebstemperatur	-10 ... 50 °C
Lagertemperatur	-20 ... +60 °C
Elektr. Anschluss	Schraubklemmen, Leitungslänge < 30m
Befestigung	mittels Spannrahmen
Fronttafelauausschnitt	45 + 0,6 x 22 + 0,3 mm
Schutzart (IEC 144)	Frontseite IP 54, Anschlüsse IP 20
Schwingfestigkeit	10 m/s ² (10 ... 150 Hz) nach IEC 68-T2-6
Schockfestigkeit	100 m/s ² (18 ms) nach IEC 68-T2-27
Allgemeine Auslegung	nach EN 61010-1, EN 50178, Schutzklasse II
Impulsform	beliebig (bei max. Frequenz Rechteck 1:1)
Eingangswiderstand	< 50 kOhm (statisch)
Impulsdauer mind.	17 ms (30 Hz), 70 µs (7,5 kHz)
Anzeige	8stellig LCD, 7 mm
Versorgungsspannung U _b	Interne Lithiumbatterie
Werterhaltung nominal	Lithium-Batterie: 7 Jahre

Eingänge:	
Amplitudenschwellen	Spannungseingang bis 7,5 kHz: < 0,7 V und > 5 V, max. 30 V DC
Aktive Flanke	Zählengang programmierbar: positive oder negative Flanke
Zählfrequenz	programmierbar: 7,5 kHz oder 30 Hz (Kontakteingang)

Steuereingänge:	
Rückstellung (Reset)	- manuell über Tastatur (sperrbar) - externes Reset mit statischem Verhalten, negativ schaltend, bedämpft 30 Hz
Reset-Sperre	durch Keylock-Eingang, Brücke zu 0 V
Zählfrequenz	max. 7,5 kHz

MASSZEICHNUNG ANSCHLUSSBILD



BESTELLANGABE

Typ tico 731

0 731 1 0 1

* S

* Optional mit steckbarer Schraubklemme

Softwarefunktion

- 01 Impulszähler
- 02 Tachometer (1/min)
- 03 Zeitzähler (hhhh:mm:ss)
- 04 Zeitzähler (hhhhh.hh)

Summenzähler

tico 731

TYP 2



TECHNISCHE DATEN

Technische Daten

- LCD-Display
- DC-Spannungsversorgung
12-24 V DC
- COUNT: programmierbarer
Zähleingang für Spannungssignal
oder Kontakt,
Frequenz 7,5 kHz oder 30 Hz
- RESET: Rücksetzeingang Kontakt
(negativ, 30 Hz)
- kurzes Gehäuse

Betriebstemperatur	-10 ... 50 °C
Lagertemperatur	-20 ... +60 °C
Elektr. Anschluss	Schraubklemmen
Befestigung	mittels Spannrahmen
Fronttafelabschnitt	45 + 0,6 x 22 + 0,3 mm
Schutzart (IEC 144)	Frontseite IP 54, Anschlüsse IP 20
Schwingfestigkeit	10 m/s ² (10 ... 150 Hz) nach IEC 68-T2-6
Schockfestigkeit	100 m/s ² (18 ms) nach IEC 68-T2-27
Allgemeine Auslegung	nach EN 61010-1, EN 50178, Schutzklasse II
Impulsform	beliebig (bei max. Frequenz Rechteck 1:1)
Eingangswiderstand	< 50 kOhm (statisch)
Impulsdauer mind.	17 ms (30 Hz), 70 µs (7,5 kHz)
Anzeige	8stellig LCD, 7 mm
Versorgungsspannung U _b	12 ... 24 V DC, nicht zum Anschluss an ein DC-Netzwerk geeignet*
Stromaufnahme DC	12 ... 24 V DC < 5 mA
Werterhaltung nominal	NV-Speicher > 10 Jahre

* Für nähere Informationen siehe Bedienungsanleitung

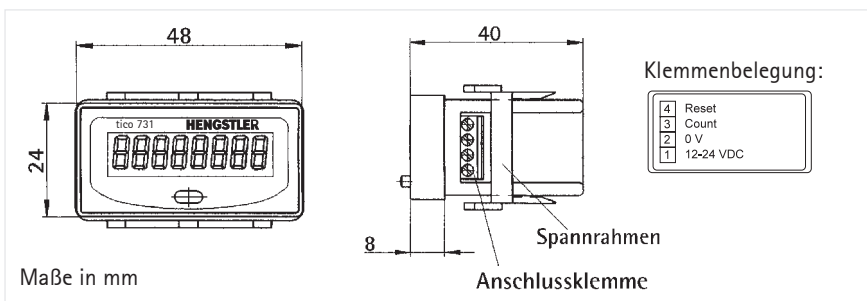
Eingänge:

Amplitudenschwellen	Spannungseingang bis 7,5 kHz: < 0,7 V und > 5 V, max. 30 V DC
Aktive Flanke	Zähleingang programmierbar: positive oder negative Flanke
Zählfrequenz	programmierbar: 7,5 kHz oder 30 Hz (Kontakteingang)

Steuereingänge:

Rückstellung (Reset)	- manuell über Tastatur (sperrbar) - externes Reset mit statischem Verhalten, negativ schaltend
Reset-Sperre	programmierbar über Fronttaste
Zählfrequenz	max. 7,5 kHz, Übertragungsrate für numerische Anzeige: 100 Hz

MASSZEICHNUNG ANSCHLUSSBILD



BESTELLANGABE

Typ tico 731

0 731 2 0 1

* S

* Optional mit steckbarer Schraubklemme

Softwarefunktion

- 01 Impulszähler
- 02 Tachometer (1/min)
- 03 Zeitzähler (hhh:mm:ss)
- 04 Zeitzähler (hhhh:hh)

Technische Daten

tico 731

TYP 3



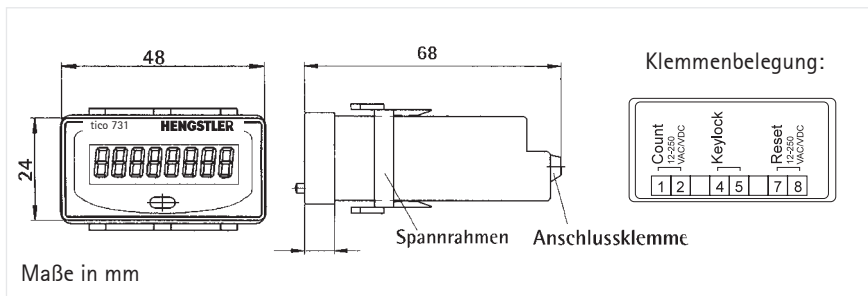
TECHNISCHE DATEN

- LCD-Display
- Lithiumbatterie
- COUNT: Zähl Eingang für Spannungsimpulse 12-250 V AC/DC (20 Hz)
- RESET: Rücksetzeingang für Spannungsimpulse 12-250 V AC/DC (20 Hz)
- KEYLOCK: Sperrung der Rückstelltaste
- langes Gehäuse

Betriebstemperatur	-10 ... 50 °C
Lagertemperatur	-20 ... +60 °C
Elektr. Anschluss	Schraubklemmen; Leitungslänge < 30m
Befestigung	mittels Spannrahmen
Frontafelausschnitt	45 + 0,6 x 22 + 0,3 mm
Schutzart (IEC 144)	Frontseite IP 54, Anschlüsse IP 20
Schwingfestigkeit	10 m/s ² (10 ... 150 Hz) nach IEC 68-T2-6
Schockfestigkeit	100 m/s ² (18 ms) nach IEC 68-T2-27
Allgemeine Auslegung	nach EN 61010-1, EN 50178, Schutzklasse II
Impulsform	beliebig (bei max. Frequenz Rechteck 1:1)
Eingangswiderstand	< 50 kOhm (statisch)
Impulsdauer mind.	25 ms (20 Hz)
Anzeige	8stellig LCD, 7 mm
Versorgungsspannung U _b	Interne Lithiumbatterie
Werterhaltung nominal	Lithium-Batterie: 7 Jahre

Eingänge:	
Amplitudenschwellen	Hochvoltspannungseingang 20 Hz < 3 V und > 12 V, max. 250 V DC/AC
Aktive Flanke/Zählfrequenz	Spannungs-Eingang (20 Hz): aktive Flanke positiv
Steuereingänge:	
Rückstellung (Reset)	- manuell über Tastatur (sperrbar) - externes Reset mit statischem Verhalten (20 Hz), positiv schaltend
Reset-Sperre	durch Brücke am Keylock-Eingang

MASSZEICHNUNG ANSCHLUSSBILD



BESTELLANGABE

Typ tico 731

0 731 3 0 1

- Softwarefunktion**
- 01 Impulszähler
 - 03 Zeitzähler (hhhh:mm:ss)
 - 04 Zeitzähler (hhhhh.hh)

Summenzähler

tico 731

TYP 4



TECHNISCHE DATEN

Technische Daten

- LCD-Display
- 12-24 V DC Spannungsversorgung
- COUNT: programmierbarer Zählengang für Spannungssignal oder Kontakt, Frequenz 7,5 kHz oder 30 Hz
- INPUT 2: Steuereingang zum zeitweisen Sperren des Zählenganges (Gate) oder 2. Zählengang bei Positionsanzeige
- RESET: Rücksetzeingang
- OUT: Transistorausgang für Vorwahlsignal
- langes Gehäuse

Betriebstemperatur	-10 ... 50 °C
Lagertemperatur	-20 ... +60 °C
Elektr. Anschluss	Schraubklemmen, Leitungslänge < 30m
Befestigung	mittels Spannrahmen
Fronttafelausschnitt	45 + 0,6 x 22 + 0,3 mm
Schutzart (IEC 144)	Frontseite IP 54, Anschlüsse IP 20
Schwingfestigkeit	10 m/s ² (10 ... 150 Hz) nach IEC 68-T2-6
Schockfestigkeit	100 m/s ² (18 ms) nach IEC 68-T2-27
Allgemeine Auslegung	nach EN 61010-1, EN 50178, Schutzklasse II
Impulsform	beliebig (bei max. Frequenz Rechteck 1:1)
Eingangswiderstand	< 50 kOhm (statisch)
Impulsdauer mind.	17 ms (30 Hz), 70 µs (7,5 kHz)
Anzeige	8stellig LCD, 7 mm
Versorgungsspannung U _b	12 ... 24 VDC, nicht zum Anschluss an ein DC-Netzwerk geeignet*
Stromaufnahme DC	12 ... 24 V DC < 50 mA
Werterhaltung nominal	NV-Speicher > 10 Jahre

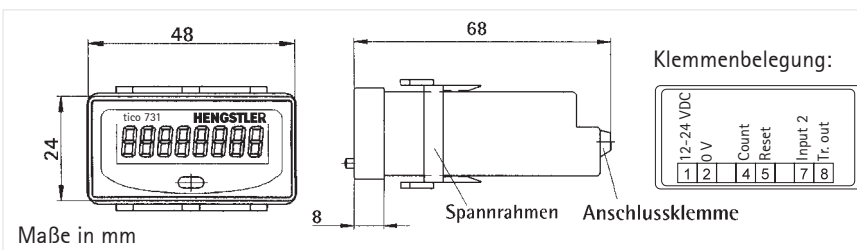
* Für nähere Informationen siehe Bedienungsanleitung

Zählengang:	
Amplitudenschwellen	Spannungseingang bis 7,5 kHz: < 0,7 V und > 5 V, max. 30 V DC
Aktive Flanke	Zählengang programmierbar: positive oder negative Flanke
Zählfrequenz	programmierbar: 7,5 kHz oder 30 Hz (Kontakteingang)
Steuereingänge:	
Rückstellung (Reset)	- manuell über Tastatur (sperrbar) - externes Reset mit statischem Verhalten, gleiche Flanke wie Zählengang
Input 2:	Gate oder 2. Zählkanal
Reset-Sperre	programmierbar über Fronttaste
Transistorausgang	PNP-Ausgang
Schaltspannung/-strom	U _b minus 2 V; max. 10 mA
Zählfrequenz	max. 7,5 kHz, Übertragungsrate für numerische Anzeige: 1 kHz

HINWEIS

Dies ist ein Gerät der Klasse A. Diese Einrichtung kann im Wohnbereich Funkstörungen verursachen. In diesem Fall kann vom Betreiber verlangt werden, angemessene Maßnahmen durchzuführen.

MASSZEICHNUNG ANSCHLUSSBILD



BESTELLANGABE

Typ tico 731

0 731	4	0	1
-------	---	---	---

Softwarefunktion

- 01 Impulszähler
- 02 Tachometer (1/min)
- 03 Zeitzähler (hhh:mm:ss)
- 04 Zeitzähler (hhhh:hh)
- 06 2kanalige Positionsanzeige

Technische Daten

tico 731

TYP 5



TECHNISCHE DATEN

- LED-Display
- 12-24 V DC Spannungsversorgung
- COUNT: programmierbarer
- Zähleringang für Spannungssignal oder Kontakt, Frequenz 7,5 kHz oder 30 Hz
- INPUT 2: Steuereingang zum zeitweisen Sperren des Zähleringanges (Gate) oder 2. Zähleringang bei Positionsanzeige
- RESET: Rücksetzeingang
- OUT: Transistorausgang für Vorwahlsignal
- langes Gehäuse

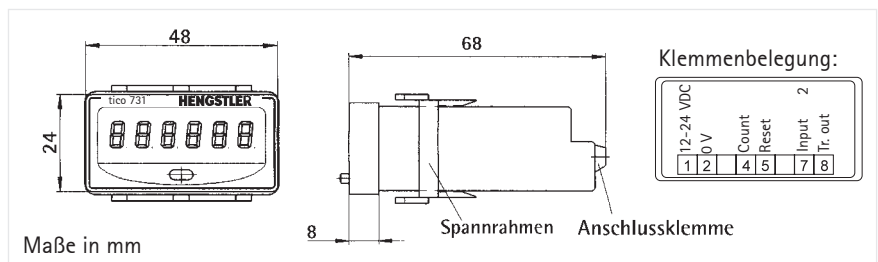
Betriebstemperatur	-10 ... 50 °C
Lagertemperatur	-20 ... +60 °C
Elektr. Anschluss	Schraubklemmen
Befestigung	mittels Spannrahmen
Fronttafelausschnitt	45 + 0,6 x 22 + 0,3 mm
Schutzart (IEC 144)	Frontseite IP 54, Anschlüsse IP 20
Schwingfestigkeit	10 m/s ² (10 ... 150 Hz) nach IEC 68-T2-6
Schockfestigkeit	100 m/s ² (18 ms) nach IEC 68-T2-27
Allgemeine Auslegung	nach EN 61010-1, EN 50178, Schutzklasse II
Impulsform	beliebig (bei max. Frequenz Rechteck 1:1)
Eingangswiderstand	< 50 kOhm (statisch)
Impulsdauer mind.	17 ms (30 Hz), 70 µs (7,5 kHz)
Anzeige	6-stellig LED, 7 mm
Versorgungsspannung U _b	12 ... 24 V DC, nicht zum Anschluss an ein DC-Netzwerk geeignet*
Stromaufnahme DC	12 ... 24 V DC < 150 mA
Werterhaltung nominal	NV-Speicher > 10 Jahre

* Für nähere Informationen siehe Bedienungsanleitung

Zähleringang:	
Amplitudenschwellen	Spannungseingang bis 7,5 kHz: < 0,7 V und > 5 V, max. 30 V DC
Aktive Flanke	Zähleringang programmierbar: positive oder negative Flanke
Zählfrequenz	programmierbar: 7,5 kHz oder 30 Hz (Kontaktengang)

Steuereingänge:	
Rückstellung (Reset)	- manuell über Tastatur (sperrbar) - externes Reset mit statischem Verhalten, gleiche Flanke wie Zähleringang
Input 2:	Gate oder 2. Zählkanal
Reset-Sperre	programmierbar über Fronttaste
Transistorausgang	PNP-Ausgang
Schaltspannung/-strom	U _b minus 2 V; max. 10 mA
Zählfrequenz	max. 7,5 kHz, Differenzzähler 1 kHz

MASSZEICHNUNG ANSCHLUSSBILD



BESTELLANGABE

Typ tico 731			
0 731	5	0	1
0 731	5	0	7
Softwarefunktion			
01 Impulszähler			
02 Tachometer (1/min)			
03 Zeitähler (hhhh:mm:ss)			
04 Zeitähler (hhhhh.hh)			
06 2kanalige Positionsanzeige			
07 Differenzzähler (1 kHz)			

Summenzähler

tico 731

SONDERFUNKTIONEN

BESTELLSCHLÜSSEL SONDERAUSFÜHRUNGEN

BESTELLANGABEN SONDERAUSFÜHRUNGEN

Sonderfunktionen

Zur optimalen Anpassung an Ihre Anwendung können verschiedene Sonderfunktionen, wie Prescalerwert, Dezimalpunkt und Vorwahlwert, von Ihnen bestellt und im Werk fest eingestellt werden.

Der variable Prescalerwert ermöglicht die Anpassung an verschiedene bereits bekannte Übersetzungsverhältnisse in Ihrer Anwendung.

Mit dem Dezimalpunkt können Sie kleinere Auflösungen darstellen, z. B. bei der Positionsanzeige oder dem Tachometer. Ein besonderes Merkmal ist die Möglichkeit der Anzeige eines Informationstextes im Display, z. B. für die Überwachung von Wartungszyklen. In diesem Fall erscheint nach Erreichen des fest eingestellten Vorwahlwertes die gewünschte Informationsnachricht im Display. Dazu können Sie jeden beliebigen, mit 7-Segmenten darstellbaren Text bilden. Beispiel: STOP, HALT, HILFE, FILTER usw.

Sonderfunktionen für	Impulszähler	Tachometer	Zeit zähler	Nummer. Anzeige	Positionsanzeige	Differenzzähler
Prescalerwert 0,000015 bis 65535,99998	x	x			x	x
Dezimalpunkt 0 bis 3 Nachkommastellen	x	x			x	x
Vorwahlwert 0 bis 99 999 999	x		x			
Infotext (bei Erreichen der Vorwahl) LCD = 8 Stellen LED = 6 Stellen	x		x			

Gerät und Basisfunktion auswählen:

Typ tico 731



Basisgerät

- 1 Basistyp 1
- 2 Basistyp 2
- 3 Basistyp 3
- 4 Basistyp 4
- 5 Basistyp 5

Funktion:

- 1 Impulszähler
- 2 Tachometer (1/min)¹⁾
- 3 Zeitzähler (hhhh:mm:ss)
- 4 Zeitzähler (hhhhh.hh)
- 6 Positionsanzeige (2-kanalig)²⁾
- 7 Differenzzähler (nur Basistyp 5)

* Option mit steckbaren Schraubklemmen nur bei Basistyp 1 und 2

- 1) nicht möglich bei Basistyp 3
- 2) nicht möglich bei Basistyp 1, 2, 3

Sondereinstellungen formlos auf der Bestellung ergänzen:

P: (Wert);

Prescalerwert: 0,000015 bis 65535,99998³⁾

D: (Wert);

Dezimalpunkt: 0 bis 3 Nachkommastellen³⁾

V: (Wert);

Vorwahlwert: 0 bis 99 999 999⁴⁾

T: (Text);

Der Infotext bei Erreichen der Vorwahl ist frei wählbar gemäß 7-Segment-Alphabetschrift

- 3) nicht möglich bei Zeitzählern
- 4) nicht möglich bei Tachometer und Positionsanzeige