



Der Codix 923/924 kann universell eingesetzt werden. Als Impulsvorwahlzähler, Tachometer oder Zeitvorwahlzähler mit bis zu 6 Vorwahlen bietet er verschiedenste Möglichkeiten, Steuer- und Überwachungsaufgaben in jeder Applikation zu lösen.

Mit dem zweizeiligen Display in 4 verschiedenen Varianten lässt sich der Zähler bestens ablesen und mittels übersichtlicher Cursortasten leicht programmieren. Durch eine Batchzähler- oder Gesamtsummenfunktion sind auch komplexere Steuerungen realisierbar.



| | | | | | | | | | | |
|--|--|--|---|--|--|----------------------------------|---|--|-----------------------------|----------------------------|
| DC 10 ... 30V Versorgungsspannung | AC 24 ... 260V Temperatur | TEMP -20° + 65° Temperatur | 000000 DIN 48 x 96 DIN Frontplatte | f Hz HRA Frequenz- anzeige mit HRA | PROG Klartext- programmierung | IP 65 Hoher IP-Wert | max. 60 kHz Hohe Zählfrequenz | SCREW Steckbare Schraubklemme | 1 ... 6 Vorwahlen | Hz Multifunktion |
| 123... 2x6 LCD 2 x 6 LCDs | 12.6 Multicolor- Anzeige | POSITION Positions- anzeige | Batch Batchzähler | Σ Gesamt- summenzähler | | | | | | |

Multifunktional

- Zähler, Tachometer und Zeitzähler in einem Gerät
- Nutzbar als Vorwahlzähler, Batchzähler oder Gesamtsummenzähler
- Vorwahlen: 923: 1, 924: 2, 924-4: 4, 924-6: 6
- Relais- oder Optokopplerausgänge
- Viele verschiedene Zählmodi für Impuls, Zeit und Frequenz
- Skalierbare Anzeige durch Multiplikations- und Divisionsfaktor
- Setzwert
- Mittelwertbildung, Startverzögerung (Tachometer)
- Stufen oder Schleppevorwahlen (ersparen erneute Programmierung des Vorsignals)
- Mehrbereichs-Spannungsversorgung

Schnell und komfortabel

- Direkte Eingabe der Vorwahlen über die Fronttasten oder Teach-In-Eingang
- Schnell installiert durch steckbare Schraubklemmen
- Max. Zählfrequenz 60 kHz
- Gleichzeitige Anzeige des Istwertes und der Vorwahlen, Batchzahl oder Gesamtsumme
- Symbole für die angezeigte Vorwahl und den Zustand der Ausgänge
- 3 vordefinierte Parameter-Einstellungen
- Direkter Einstieg in die Programmierung
- Geringe Einbautiefe
- 4-stufige RESET-Modes
- 3-stufige Tastaturverriegelung
- Mehrfarbige Anzeige für bessere Unterscheidung

Bestellschlüssel

6.92 X . 0 1 XX . XXX
a b c d e f

a Anzahl der Vorwahlen

- 3 = 1 Vorwahl
- 4 = 2 - 6 Vorwahlen

b Ausgänge

- 0 = Relais
- 1 = Optokoppler (nur für a = 4) ¹⁾

c LCD-Ausführung

- 0 = nicht hinterleuchtet
- 1 = grün hinterleuchtet ¹⁾
- 2 = LED Look, negativ rot hinterleuchtet ¹⁾
- 3 = Multicolor, negativ rot / grün hinterleuchtet

d Spannungsversorgung

- 0 = 90 ... 260 V AC
- 2 = 24 V AC ±10%
- 3 = 10 ... 30 V DC

e Eingangspegel

- 0 = Standardpegel (HTL)
- A = 4 ... 30 V DC Pegel ¹⁾

f Ausführung

- 0 = Standard 923/924
- B = 924-6 (6 Optokoppler-Ausgänge) ¹⁾
- C = 924-4 (4 Relais-Ausgänge) ¹⁾

Lieferumfang

- Vorwahlzähler
- Spannbügel
- 8-polige Schraubklemme
- 7-polige Schraubklemme
- Bedienungsanleitung

Lagertypen

| | |
|----------------|----------------|
| 6.923.0100.000 | 6.924.0100.000 |
| 6.923.0100.300 | 6.924.0100.300 |
| 6.923.0101.000 | 6.924.0101.000 |
| 6.923.0101.300 | 6.924.0101.300 |
| 6.923.0102.000 | 6.924.0102.000 |
| 6.923.0102.300 | 6.924.0102.300 |
| 6.923.0103.000 | 6.924.0103.000 |
| 6.923.0103.300 | 6.924.0103.300 |
| | 6.924.0100.00C |

Weiter Ein- und Ausgänge sowie Schnittstellen auf Anfrage

| |
|----------------|
| 6.924.0100.30C |
| 6.924.0113.00B |
| 6.924.0113.30B |

1) In 24 V AC auf Anfrage

Vorwahlzähler

| | | |
|--------------------------|-------------------------------|------------------------|
| LCD Vorwahlzähler | 1 oder 2 - 6 Vorwahlen | Codix 923 / 924 |
|--------------------------|-------------------------------|------------------------|

Zubehör

| | | |
|---------------------------------------|--|----------------------------------|
| Adapter-Frontrahmen 55 x 55 mm | für Ausschnitt 50 x 50 mm Dichtung 58 x 58 mm / 50,2 x 50,2 mm | T008853 N511004 |
| Adapter-Frontrahmen 60 x 75 mm | mit Schraubbefestigung für Ausschnitt 50 x 50 mm Dichtung 60 x 75 mm / 50 x 50 mm | T008860 N511020 |

Ersatzteile

| | | |
|-------------------------------|----------------------------|--------------------|
| 8-polige Schraubklemme | 1 ... 8 | N100498 |
| 7-polige Schraubklemme | 9 ... 15 (für 923/924) | N100548u002 |
| | 9 ... 15 (für 924-4/924-6) | N100400u002 |
| 5-polige Schraubklemme | 16 ... 20 | N100399u002 |

| Allgemeine technische Daten | |
|-----------------------------|--|
| Anzeige | 2-zeilige, 2 x 6-stellige LCD-Anzeige Standard positiv grün optional hinterleuchtet LED Look negativ rot hinterleuchtet Multicolor obere Zeile negativ rot hinterleuchtet untere Zeile negativ rot oder grün hinterleuchtet (programmierbar) |
| Betriebstemperatur | -20 °C ... +65 °C |
| Lagertemperatur | -25 °C ... +75 °C |
| Luftfeuchtigkeit | bei +40 °C r.F. 93%, nicht betauend |
| Höhe | bis 2000 m |

| Mechanische Daten | |
|-------------------|--------------------|
| Schutzart | IP65 (frontseitig) |
| Gewicht | ca. 125 g |

| Elektrische Kennwerte | |
|----------------------------------|--|
| Spannungsversorgung | AC (50/60 Hz) 90 ... 260 V AC, max. 9 VA 24 V AC $\pm 10\%$, max. 6 VA DC 10 ... 30 V, max. 4,5 W |
| Externe Absicherung | 90 ... 260 V AC T 0,1 A 24 V AC T 0,315 A 10 ... 30 V DC T 0,2 A |
| Datensicherung | > 10 Jahre, EEPROM |
| Zähleingangsarten | Impulszähler: Zährichtung (cnt.dir), Differenz (up.dn), Addition A+B (up.up), Phasendiskriminator 1, 2, 4-fach (quad, quad 2, quad 4), Verhältnis (A/B), Verhältnis in % ((A-B)/A x 100%) Frequenzzähler: A, A-B, A+B quad, A/B, (A-B)/A x 100% Zeitähler: 4 Startmodi: FrErun, Auto, InpA.InpB., InpB.InpB. |
| Sensorversorgungsspannung | AC Versorgung 24 V DC $\pm 15\%$, 80 mA DC Versorgung max. 50 mA, angeschlossene Spannungsversorgung ist durchgeschleift |
| EMV | Störaussendung EN55011 Klasse B Störfestigkeit EN 61000-6-2 |
| Gerätesicherheit | Auslegung nach EN 61010 Teil 1 Schutzklasse 2 Einsatzgebiet Verschutzungsgrad 2 |
| UL-Zulassung (beantragt) | File-Nr.: E128604 |

| Eingänge | |
|---|---|
| Zähleingänge | A und B |
| Polarität der Eingangssignale | programmierbar für alle Eingänge gemeinsam NPN/PNP |
| Eingangswiderstand | 5 k Ω |
| Zählfrequenz | max. 55 kHz (Details s. Bedienungsanl.) bedämpfbar auf 30 Hz (mechanische Kontakte) |
| Steuer- / Reseteingänge | MPI, Lock, Gate, Reset |
| Mindestimpulsdauer der Steuer- / Reseteingänge | 10 ms / 1 ms |
| Schaltpegel bei AC-Versorgung | HTL-Pegel: low 0 ... 4 V DC high 12 ... 30 V DC 4 ... 30 V DC: low 0 ... 2 V DC high 3,5 ... 30 V DC |
| Schaltpegel bei DC-Versorgung | HTL-Pegel: low 0 ... 0,2 x U _B high 0,6 x U _B ... 30 V DC 4 ... 30 V DC: low 0 ... 2 V DC high 3,5 ... 30 V DC |
| Impulsform | beliebig, Schmitt-Trigger Eingänge |

| Ausgänge | |
|--|--|
| Schaltspannung | max. 250 V AC / 110 V DC |
| Schaltstrom | max. 3 A AC/DC min. 30 mA DC |
| Schaltleistung | max. 750 VA / 90 W |
| Ausgang 1 | Mech. Lebensdauer (Schaltspiele) 2 x 10 ⁷ Anz. der Schaltspiele bei 3 A / 250 V AC 1 x 10 ⁵ Anz. der Schaltspiele bei 3 A / 30 V DC 1 x 10 ⁵ Relais mit Schließkontakt, programmierbar als Öffner oder Schließer. |
| Ausgang 2 | Mech. Lebensdauer (Schaltspiele) 2 x 10 ⁷ Anz. der Schaltspiele bei 3 A / 250 V AC 5 x 10 ⁴ Anz. der Schaltspiele bei 3 A / 30 V DC 5 x 10 ⁴ Relais mit Wechselkontakt oder NPN-Optokoppler: Schaltleistung 30 V DC / 10 mA U _{CESAT} bei IC = 10 mA max. 2,0 V U _{CESAT} bei IC = 5 mA max. 0,4 V |
| Ansprechzeit der Ausgänge (Impuls/Zeit) | Relais ca. 13 ms Optokoppler ca. 1 ms Details s. Bedienungsanl. |
| Ansprechzeit Frequenzzähler | 100/600 ms Details s. Bedienungsanl. |

Vorwahlzähler

LCD Vorwahlzähler

1 oder 2 - 6 Vorwahlen

Codix 923 / 924

Codix 924-4 und 924-6

Die Vorwahlzähler 924-4 und 924-6 unterscheiden sich von den Standardzählern 923 und 924 durch folgende Punkte:

- Relaisausführung 924-4: 4 Vorwahlen, zusätzlich 2 weitere Relais
- Optokopplerausführung 924-6: 6 Vorwahlen, zusätzlich 4 weitere Optokoppler
- keine Schleppvorwahlen
- Vorwahl 1 und 4 wirken auf den Batch bzw. Gesamtsummenzähler.
- Vorwahl 2, 3, 5 und 6 (Typ 924-6) bzw. Vorwahl 2 und 3 (Typ 924-4) wirken auf den Hauptzähler
- Vorwahl 2 ist die Hauptvorwahl; sie löst den automatischen Reset aus.
- bei allen weiteren Zählmodi ist ebenfalls Vorwahl 2 die Hauptvorwahl. (die anderen Vorwahlen sind Vorsignale)

Zusätzliche technische Daten Codix 924-4

Ausgang 3

Relais mit Schließkontakt (programmierbar als Öffner oder Schließer)

| | |
|--|--|
| Schaltspannung | max. 125 V AC/ 110 V DC |
| Schaltstrom | max. 1 A AC/ 1 A DC min. 1 mA AC/DC |
| Schaltleistung | max. 62,5 VA/ 30 W |
| Mechanische Lebensdauer (Schaltspiele) | 5 x 10 ⁷ |
| Anzahl der Schaltspiele bei 0,5 A/125 V AC | 1 x 10 ⁵ |
| Anzahl der Schaltspiele bei 1 A/30 V DC | 1 x 10 ⁵ |

Ausgang 4

Relais mit Wechselkontakt

| | |
|--|--|
| Schaltspannung | max. 125 V AC/ 110 V DC |
| Schaltstrom | max. 1 A AC/ 1 A DC min. 1 mA AC/DC |
| Schaltleistung | max. 62,5 VA/ 30 W |
| Mechanische Lebensdauer (Schaltspiele) | 5 x 10 ⁷ |
| Anzahl der Schaltspiele bei 1 A/110 V AC | 1x10 ⁵ |
| Anzahl der Schaltspiele bei 1 A/30 V DC | 1x10 ⁵ |

Ansprechzeit der Ausgänge Relais < 7 ms
(nur Impuls- und Zeitzähler)

Max. Zählfrequenz 50 kHz

Zusätzliche technische Daten Codix 924-6

Ausgang 1 bis 6

NPN-Optokoppler

| | |
|---|---------------|
| Schaltleistung | 30 V DC/10 mA |
| U _{CESAT} bei I _C = 10 mA | max. 2,0 V |
| U _{CESAT} bei I _C = 5 mA | max. 0,4 V |

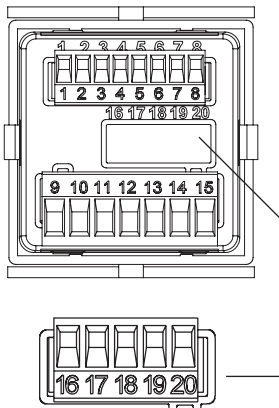
Ausgang 3, 4, 5 und 6 mit gemeinsamen Emitter

Ansprechzeit der Ausgänge, Optokoppler
(nur Impuls- und Zeitzähler)

| | |
|--------------------------------|---------|
| Add/Sub/ | < 1 ms |
| bei automatischer Wiederholung | < 1 ms |
| A/B; (A-B)/A | < 23 ms |

Max. Zählfrequenz 50 kHz

Anschlussbelegung



Signal- und Steuereingänge

- 1 - Sensor Versorgungsspannung
AC: 24 V DC/80 mA
DC: U_B durchgeschleift
- 2 - GND (0 V DC)
- 3 - INP A (Signaleingang A)
- 4 - INP B (Signaleingang B)
- 5 - RESET (Rücksetzeingang)
- 6 - LOCK (Tastaturverriegelung)
- 7 - GATE (Toreingang)
- 8 - MPI (Benutzereingang)

Ergänzende Anschlussbelegung 924-4

- 16 - Relaiskontakt N.C.4 Ausgang 4
- 17 - Relaiskontakt C.4 Ausgang 4
- 18 - Relaiskontakt N.O.4 Ausgang 4
- 19 - Relaiskontakt N.O.3 Ausgang 3
- 20 - Relaiskontakt C.3 Ausgang 3

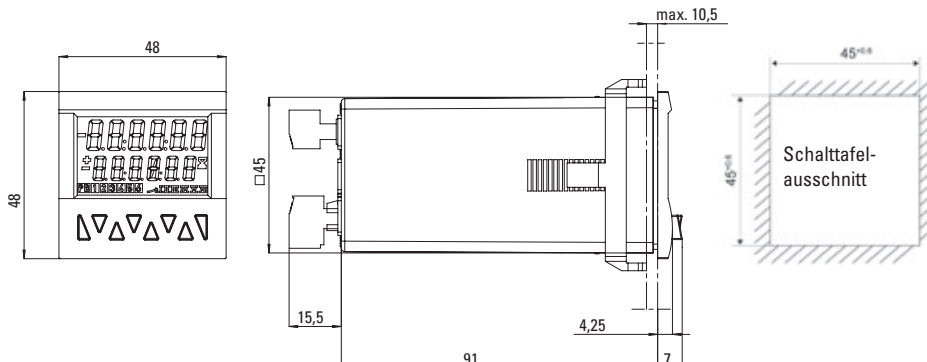
Ausführung mit Relais/Optokoppler

- 9 - Relaiskontakt C./Kollektor
 - 10 - Relaiskontakt N.O./Emitter
 - 11 - Relaiskontakt C./Emitter
 - 12 - Relaiskontakt N.O./nicht belegt
 - 13 - Relaiskontakt N.C./Kollektor
 - 14 - AC: 24 V AC, 90 ... 260 V AC N~
DC: 10 ... 30 V DC
 - 15 - AC: 24 V AC, 90 ... 260 V AC L~
DC: GND (0 V DC)
- Ausgang 1: 9, 10
Ausgang 2: 11, 12
Spannungsversorgung: 14, 15

Ergänzende Anschlussbelegung 924-6

- 16 - Common-Emitter Ausgang 3 bis 6
- 17 - Collector 6 Ausgang 6
- 18 - Collector 5 Ausgang 5
- 19 - Collector 4 Ausgang 4
- 20 - Collector 3 Ausgang 3

Maßbilder



Vorwahlzähler

LCD Vorwahlzähler **1 oder 2 - 6 Vorwahlen** **Codix 923 / 924**

Impulszähler

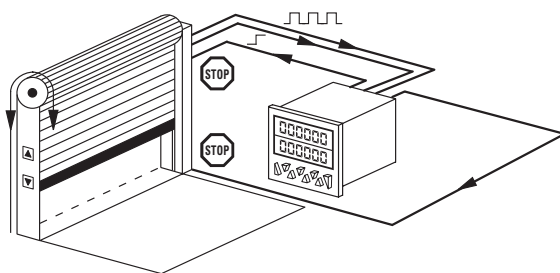
Funktionen / Zählmodi:

- Zählrichtungsmode
- Differenzmode
- Phasendiskriminator quad/quad2/quad4
- Add, Sub, automatischer Reset
- Summiermode A+B
- Ratiomessung A/B
- Prozentuale Differenzmessung $(A-B)/A \times 100\%$
- Batchzählung (Chargenzähler)
- Totalisator (Gesamtsumme)
- Multiplikations- und Divisionsfaktor (bis 99,9999)
- Setzwert
- Stufen oder Schleppvorwahl

Applikationsbeispiele

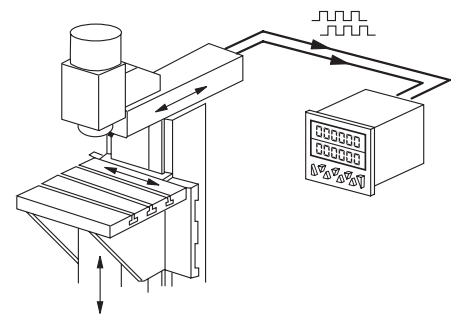
CountDir + Add

Rolltor mit automatischer Abschaltung



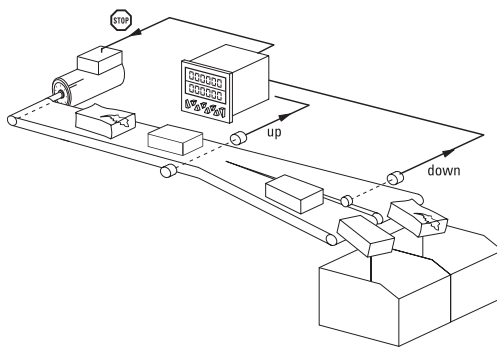
Quad + Add

Laufriechung und Position an Fräsmaschinen, Endschalüberwachung



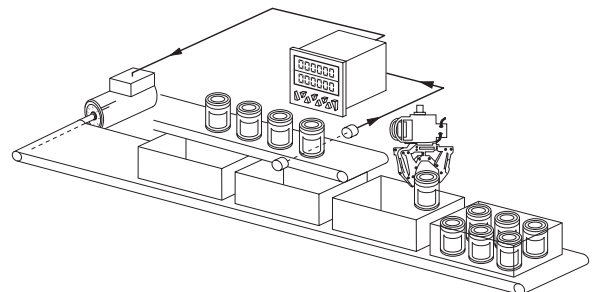
UpDown + Add

Automatisches Abziehen schlechter bzw. aussortierter Teile von der Gesamtsumme



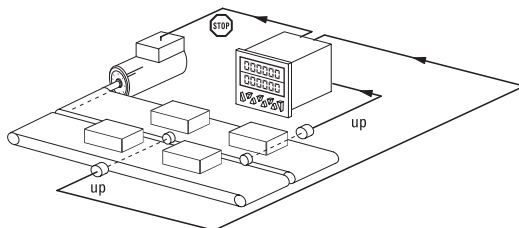
CountDir + Batch

Erfassung von Stückzahlen und Verpackungseinheiten mit Nachschubsteuerung der Verpackungskartons



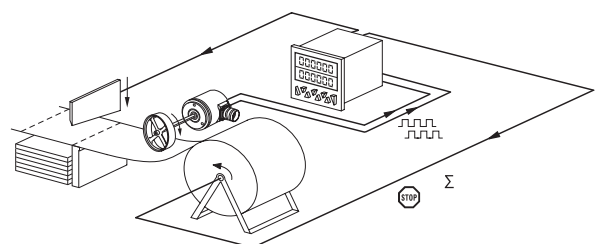
UpUp + Add

Aufsummieren zweier parallel oder versetzt laufender Produktionsspiuren



Quad + Add tot

Ablängen mit erfassen der Gesamtsumme und Steuerung der Maschine



Frequenzzähler (Tachometer)

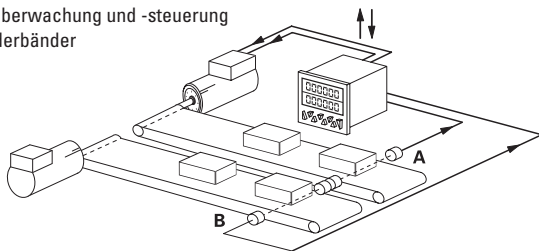
Funktionen / Zählmodi:

- A
- A - B
- A + B
- A / B
- (A - B) / A x 100 % (Prozentanzeige)
- Quad (Phasendiskriminator mit Richtungserkennung)
- Mittelwertbildung
- Startverzögerung
- 2. Tachoeingang
- Gateeingang
- Multiplikations- und Divisionsfaktor (bis 99,9999)

Applikationsbeispiele

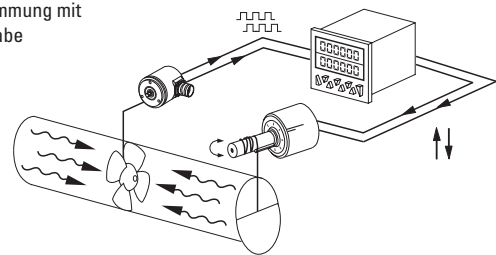
A - B

Gleichlaufüberwachung und -steuerung zweier Förderbänder



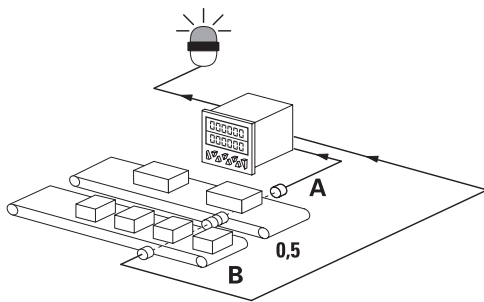
Quad

Drehzahlbestimmung mit Richtungsangabe



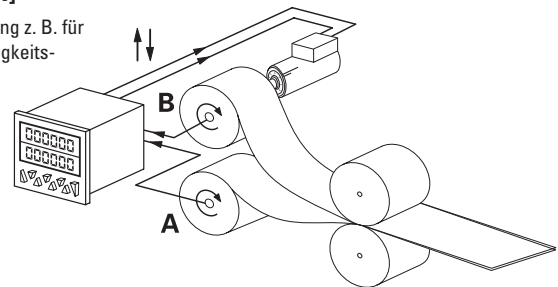
A/B

Ratiomessung



(A-B)/A [%]

Ratiomessung z. B. für Geschwindigkeitsabgleich



Zeit- und Betriebsstundenzähler (Zeitzähler)

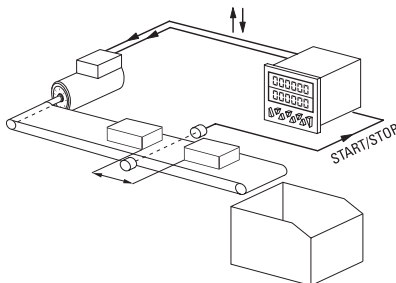
Funktionen / Zählmodi:

- FrErun (Steuerung über Gate-Eingang)
- Auto (Start über Reset, Stop bei Vorwahl)
- InpB.InpB (Start bei erster Flanke an InpB., Stop bei zweiter Flanke InpB.)
- InpA. InpB (Start bei InpA., Stop bei InpB.)
- Totalisator (Gesamtsumme)
- Batchzählung (Chargenzähler)
- Setzwert
- Stufen- oder Schleppvorwahl

Applikationsbeispiele

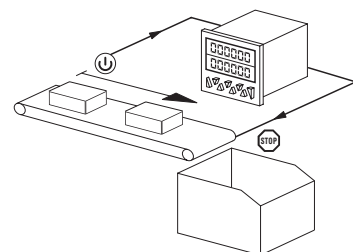
InpB. InpB

Intervallmessung



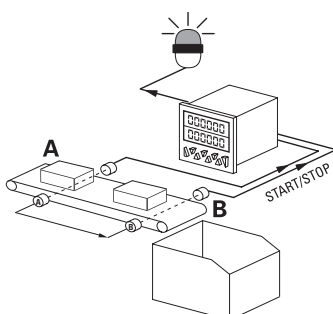
FrErun

Gesamtzeitmessung vom Ein- bis Abschalten des Fließbandes



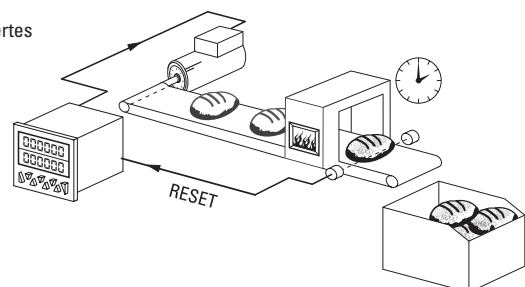
InpA. InpB

Laufzeitmessung



Auto

zeitgesteuertes Fließband



Vorwahlzähler

| | | |
|--------------------------|-------------------------------|------------------------|
| LCD Vorwahlzähler | 1 oder 2 - 6 Vorwahlen | Codix 923 / 924 |
|--------------------------|-------------------------------|------------------------|

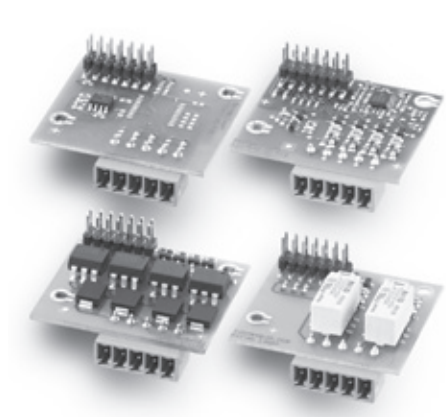
Erweiterbare Hardware

Auf Wunsch modular erweiterbar mit:

- 4 weiteren Eingängen
- oder 4 weiteren Optokopplerausgängen
- oder weiteren 2 Relaisausgängen
- oder Schnittstellen RS 232/485

Anwendungsbeispiele:

- Endschalter-Überwachung
- Sonderfunktionen/SPS-Funktion
- Aufrufen von festen Programmabläufen
- Steuerung von mehreren Prozessen
- Sonderprotokolle
- Printbefehle zur Protokollierung.



Anpassbare Software

Individuelle Anpassung der Software für Ihre Anwendung.

Zum Beispiel:

- Getrennte Eingänge für Gesamtsummenzähler und Vorwahlzähler
- Getrennte Skalierung von Eingang A und B
- Programmierbare Messzeit beim Tachometer
- Erfassung von Drehzahlen aus Zeit
- Durchlaufzeit, Erfassung der Zeit aus Frequenz
- Bei Multicolor wechselnde Anzeigenfarbe bei Erreichen der Vorwahl oder blinkende Anzeige bei allen Ausführungen

