

# K3HB - Digitale Messanzeige

## K3HB-RPB 24VAC/VDC



Multifunktionsanzeige - Frequenz Anzeige 96x48mm - 24AC/DC 5 Stellige Ist/Sollwert Anzeigen - Eingang:Impuls 2 x PNP (bis 50KHz) - Ext. Ansteuerung via Options-Karten K33-K52 - Opt.Zustandserkennung:Istwert Farbumschaltung - Zulassung:IP 66 : CE ,UL , CSA

### Technische Daten

Type	Frequency, Rate
Input type	PNP
Input range	0 to 30 Hz, 0 to 50 kHz
Size	1/8 DIN (96 x 48 mm)
Number of digits	5
Output type	None
Supply voltage AC	20.4-26.4 V
Supply voltage DC	20.4-26.4 V
Accuracy	+/- 0.006% rgd +/- 1 digit
Communication port(s)	None
Features	Colour change display
Product Width (unpacked)	96 mm
Product Height (unpacked)	48 mm
Product Depth (unpacked)	95 mm

### C+R Automations- GmbH

Nürnberg Straße 45  
90513 Zirndorf

Tel. +49 (0)911 656587-0  
Fax +49 (0)911 656587-99

E-Mail: [info@crautomation.de](mailto:info@crautomation.de)  
[www.crautomation.de](http://www.crautomation.de)













Änderungen vorbehalten

# K3HB - Digitale Messanzeige

## K3HB-RPB 24VAC/VDC



## Zubehör

	<b>K33-A</b>	Optionsmodul K3HB, Sensorspannungsversorgung (12 V / 80 mA)
	<b>K33-CPA</b>	Optionsmodul K3HB, Sensorspannungsversorgung (12 V / 80 mA), 1x Relaisausgang (Wechsler)
	<b>K33-FLK3A</b>	Optionsmodul K3HB, RS-485, Sensorspannungsversorgung (12 V / 80 mA)
	<b>K33-L1A</b>	Optionsmodul K3HB, analoger Ausgang 0/4 bis 20 mA, Sensorspannungsversorgung (12 V / 80 mA)
	<b>K33-L2A</b>	Optionsmodul K3HB, analoger Ausgang 0(1) - 5 V/ 0 -10 V, Sensorspannungsversorgung (12 V / 80 mA)
	<b>K34-C1</b>	Optionsmodul K3HB, 2x Relaisausgang (Wechsler)
	<b>K34-C2</b>	Optionsmodul K3HB, 4x Relaisausgang (Schließer)
	<b>K34-T1</b>	Optionsmodul K3HB, 5x Transistorausgang (NPN,offener Kollektor)
	<b>K34-T2</b>	Optionsmodul K3HB, 5x Transistorausgang (PNP,offener Kollektor)
	<b>K35-1</b>	Optionsmodul K3HB, 5 x Ereigniseingänge NPN (Schraubanschluss)
	<b>K35-3</b>	Optionsmodul K3HB, 5 Ereignis-Eingänge PNP (Schraubanschluss)
	<b>Y92A-49N</b>	Zeitrelais - Zubehör - IP66-Schutzkappe für Gerätefrontmaß 96x48mm <sup>2</sup>

## C+R Automations- GmbH

Nürnbergener Straße 45  
90513 Zirndorf

Tel. +49 (0)911 656587-0  
Fax +49 (0)911 656587-99

E-Mail: [info@crautomation.de](mailto:info@crautomation.de)  
[www.crautomation.de](http://www.crautomation.de)

Änderungen vorbehalten

# Drehimpulsanzeige K3HB-R

## Digitale Drehgeber-Messanzeige für Messungen bis 50 kHz

- Misst Hochgeschwindigkeitsimpulse bei 50 kHz.  
Führt Hochgeschwindigkeitsimpuls-Messungen bis zu 50 kHz von Drehgeber- oder EIN/AUS-Impulssignalen aus und kann für Drehzahlmessungen von schnell rotierenden Objekten eingesetzt werden.

**Hinweis:** Potenzialfreie Kontakte werden für bis zu 30 Hz unterstützt.

- Sechs Messfunktionen, einschließlich Drehzahl (U/min)/Umfangsgeschwindigkeit, Verhältnis und kumulative Messung  
Eine Drehimpuls-Messanzeige besitzt sechs Drehimpuls-Messfunktionen, die eine Reihe von Impuls-Messanwendungen unterstützen. Wählen Sie die beste Funktion für Ihre Anwendung aus den folgenden Optionen aus: Drehzahl (U/min)/Umdrehungsgeschwindigkeit, Absolutverhältnis, Fehlerverhältnis, Umdrehungsdifferenz, Durchflussratenverhältnis und Durchlaufzeit



Siehe *Sicherheitshinweise für alle K3HB-R-/P-/C* auf Seite 29.

## Aufbau der Produktbezeichnung

### ■ Bestellschlüssel

Basiseinheiten und Optionsmodule können einzeln oder als Sets bestellt werden.

#### Basiseinheiten

K3HB-R    
1 5

- Codes für den Sensoreingang**  
NB: NPN-Eingang/Spannungsimpulseingang  
PB: PNP-Eingang
- Versorgungsspannung**  
100-240 VAC: 100 bis 240 V AC  
24 VAC/VDC: 24 V AC/DC

#### Optionsmodule

##### Sensorspannungsversorgungs-/Ausgangsmodule

K33-  
2

##### Relais-/Transistor-Ausgangsmodule

K34-  
3

##### Ereigniseingangsmodule

K35-  
4

#### Basiseinheiten mit Optionsmodulen

K3HB-R-  
1 2 3 4 5

- Codes für Sensoreingang**  
Leer: Ohne  
CPA: Relaisausgang (PASS: 1 Wechsler) + Sensorspannungsversorgung (12 V DC  $\pm$ 10 %, 80 mA) (Siehe Hinweis 1)  
L1A: Analoger Stromausgang (DC, 0(4) – 20 mA) + Sensorspannungsversorgung (12 V DC  $\pm$ 10 %, 80 mA) (Siehe Hinweis 2)  
L2A: Analoger Spannungsausgang (DC, 0(1) bis 5 V, 0 bis 10 V) + Sensorspannungsversorgung (12 V DC  $\pm$ 10 %, 80 mA) (Siehe Hinweis 2)  
A: Sensorspannungsversorgung (12 V DC  $\pm$ 10 %, 80 mA)  
FLK1A: Kommunikation (RS-232C) + Sensorspannungsversorgung (12 V DC  $\pm$ 10 %, 80 mA) (Siehe Hinweis 2)  
FLK3A: Kommunikation (RS-485) + Sensorspannungsversorgung (12 V DC  $\pm$ 10 %, 80 mA) (Siehe Hinweis 2)
- Codes für Relais-/Transistorausgangsart**  
Leer: Ohne  
C1: Relaiskontakt (H/L: jeweils 1 Wechsler)  
C2: Relaiskontakt (HH/H/LL/L: jeweils 1 Schließer)  
T1: Transistor (NPN, offener Kollektor: HH/H/PASS/L/LL)  
T2: Transistor (PNP, offener Kollektor: HH/H/PASS/L/LL)  
BCD: BCD-Ausgang + Transistorausgang (NPN, offener Kollektor: HH/H/PASS/L/LL)  
DRT: DeviceNet (siehe Hinweis 2)
- Codes für Ereigniseingangsart**  
Leer: Ohne  
1: 5 Punkte (M3-Klemmenblöcke), NPN, offener Kollektor  
2: 8 Punkte (10-polige MIL-Steckverbindung), NPN, offener Kollektor  
3: 5 Punkte (M3-Klemmenblöcke), PNP, offener Kollektor  
4: 8 Punkte (10-polige MIL-Steckverbindung), PNP, offener Kollektor

**Hinweis:** 1. CPA kann nur mit Relaisausgängen kombiniert werden.

2. Nur eine der folgenden Optionen kann bei jeder Digitalanzeige verwendet werden:  
RS-232C-/RS-485-Kommunikation, BCD-Kommunikation oder DeviceNet-Kommunikation.

#### Zubehör (gesondert erhältlich)

- K32-DICN: Spezialkabel (für Ereigniseingänge, mit 8-poligem Steckverbinder)
- K32-BCD: Spezielles BCD-Ausgangskabel

# Technische Daten

## ■ Nennwerte

<b>Versorgungsspannung</b>	100 bis 240 V AC, 24 V AC/DC, DeviceNet-Spannungsversorgung: 24 V DC	
<b>Zulässiger Versorgungsspannungsbereich</b>	85 % bis 110 % der Nennversorgungsspannung, DeviceNet-Spannungsversorgung: 11 bis 25 V DC	
<b>Leistungsaufnahme (siehe Hinweis 1)</b>	100 bis 240 V AC: max. 18 VA (max. Last) 24 V AC/DC: max. 11 VA/7 W (max. Last)	
<b>Stromaufnahme</b>	DeviceNet-Spannungsversorgung: max. 50 mA (24 V DC)	
<b>Eingang</b>	Potenzialfreier Kontakt, Spannungsimpuls, offener Kollektor	
<b>Externe Spannungsversorgung</b>	12 V DC $\pm$ 10 %, 80 mA (nur bei Modellen mit externer Spannungsversorgung)	
<b>Ereigniseingänge (siehe Hinweis 2)</b>	<b>Anlaufkompensations-Zeitfunktionseingang</b>	Signal für offenen NPN-Kollektor oder potenzialfreien Kontakt EIN-Restspannung: max. 2 V EIN-Strom bei 0 $\Omega$ : max. 4 mA
	<b>Haltezeit-Eingang</b>	Max. anlegbare Spannung: max. 30 V DC
	<b>Rücksetzeingang</b>	AUS-Leckstrom: max. 0,1 mA
	<b>Bank-Eingang</b>	
<b>Ausgangs-Nennwerte (je nach Modell)</b>	<b>Relaisausgang</b>	250 V AC/30 V DC, 5 A (ohmsche Last) Mechanische Lebensdauer: 500000 Schaltspiele, elektrische Lebensdauer: 100000 Schaltspiele
	<b>Transistorausgang</b>	Maximale Lastspannung: 24 V DC; maximaler Laststrom: 50 mA, Leckstrom: max. 100 $\mu$ A
	<b>Analogausgang</b>	Analogausgang 0 bis 20 mA DC, 4 bis 20 mA DC: Last: max. 500 $\Omega$ , Auflösung: ca. 10000, Ausgangsfehler: $\pm$ 0,5 % vom Skalenendwert Analogausgang 0 bis 5 V DC, 1 bis 5 V DC, 0 bis 10 V DC: Last: max. 5 k $\Omega$ , Auflösung: ca. 10000, Ausgangsfehler: $\pm$ 0,5 % vom Skalenendwert (1 V oder weniger: $\pm$ 0,15 V; keine Ausgabe für 0 V oder weniger)
<b>Anzeige</b>	Hell/Dunkel-invertierte LCD-Anzeige (mit LED-Hintergrundbeleuchtung) 7-Segment-Digitalanzeige (Zeichenhöhe: Istwert: 14,2 mm (grün/rot); Sollwert: 4,9 mm (grün))	
<b>Hauptfunktionen</b>	Skalierfunktion, Messfunktionswahl, Mittelwertbildung, Vormittelwert-Vergleich, Ausgangshysterese, Ausgangs-Ausschaltverzögerung, Ausgangstest, Teach-In, Anzeigewertauswahl, Anzeige-Farbauswahl, Tastensperre, Bank-Auswahl, Anzeige-Aktualisierungsintervall, Maximum/Minimum-Haltesfunktion, Rücksetzung	
<b>Umgebungstemperatur (Betrieb)</b>	-10 bis 55 °C (ohne Eis- oder Kondensatbildung)	
<b>Luftfeuchtigkeit (Betrieb)</b>	25 % bis 85 %	
<b>Lagertemperatur</b>	-25 bis 65 °C (ohne Eis- oder Kondensatbildung)	
<b>Höhenlage</b>	max. 2000 m ü.NN	
<b>Mitgeliefertes Zubehör</b>	Neopren-Dichtung, 2 Halterungen, Klemmenabdeckung, Einheitenaufkleber, Bedienerhandbuch Bei DeviceNet-Modelle gehören auch ein DeviceNet-Steckverbinder (Hirose HR31-5.08P-5SC(01)) sowie Crimp-Kabelschuhe (Hirose HR31-SC-121) (siehe Hinweis 3) zum Lieferumfang.	

- Hinweis:**
1. Modelle mit DC-Spannungsversorgung erfordern bei Einschalten der Spannungsversorgung eine Steuerstrom-Versorgung von ca. 1 A pro Einheit. Besonders zu beachten ist dies bei Einsatz von zwei oder mehr Modellen mit DC-Spannungsversorgung. Es wird ein Netzteil der OMRON S8VS-Serie empfohlen.
  2. Ausführungen mit PNP-Eingang sind ebenfalls erhältlich.
  3. Bei DeviceNet-Modellen der Serie K3HB darf nur der mitgelieferte DeviceNet-Steckverbinder verwendet werden. Die mitgelieferten Crimp-Kabelschuhe sind für dünne Kabel.

## ■ Eigenschaften

<b>Anzeigebereich</b>	-19999 bis 99999	
<b>Messgenauigkeit (bei 23 ±5 °C)</b>	Funktionen F1, F6: ±0,006 % des Anzeigewerts ±1 Ziffer (bei Sensoren für Spannungsimpuls/offenen Kollektor) Funktionen F2 bis F5: ±0,02 % des Anzeigewerts ±1 Ziffer (bei Sensoren für Spannungsimpuls/offenen Kollektor)	
<b>Messbereich</b>	Funktionen F1 bis F6: 0,5 mHz bis 50 kHz (bei Sensoren für Spannungsimpuls/offenen Kollektor)	
<b>Eingangssignale</b>	Potentialfreier Kontakt (max. 30 Hz mit EIN/AUS-Impulsweite von min. 15 ms) Spannungsimpuls (max. 50 KHz mit EIN/AUS-Impulsweite von min. 9 µs; EIN-Spannung: 4,5 bis 30 V; /AUS-Spannung: - 30 bis 2 V; Eingangsimpedanz: 10 kΩ) Offener Kollektor (max. 50 kHz) mit EIN/AUS-Impulsweite von min. 9 µs).	
<b>Anschließbare Sensoren</b>	EIN-Restspannung: max. 3 V AUS-Leckstrom: max. 1,5 mA Laststrom: Schallleistung von min. 20 mA Lastströme von 5 mA oder weniger müssen ordnungsgemäß geschaltet werden können.	
<b>Ansprechzeit der Grenzwert-Schalt- ausgänge (Transistorausgang)</b>	Funktionen F1 bis F6: max. 100 ms (Zeit bis zum Schalten des Ausgangs, wenn eine erzwungene plötzliche Änderung des Eingangssignals von 15 % auf 95 % oder 95 % auf 15 % zu verzeichnen ist)	
<b>Ansprechzeit des Analogaus- gangs</b>	Funktionen F1 bis F6: max. 110 ms (Zeit bis zum Erreichen des endgültigen analogen Ausgangswerts, wenn eine plötzliche erzwungene Änderung des Eingangssignals von 15 % auf 95 % oder 95 % auf 15 % erfolgt)	
<b>Isolationswiderstand</b>	min. 20 MΩ (bei 500 V DC)	
<b>Isolationsprüfspannung</b>	2300 V AC für 1 Minute zwischen externen Klemmen und Gehäuse	
<b>Störfestigkeit</b>	Modelle für 100 bis 240 V AC: ±1500 V an Spannungsversorgungsklemmen im Normal- oder Gleichtaktmodus (Wellenform mit 1 ns Flankenanstieg und Impulsweite von 1 µs/100 ns) Modelle für 24 V AC/DC: ±1500 V an Spannungsversorgungsklemmen im Normal- oder Gleichtaktmodus (Wellenform mit 1 ns Flankenanstieg und Impulsweite von 1 µs/100 ns)	
<b>Vibrationsfestigkeit</b>	Frequenz: 10 bis 55 Hz; Beschleunigung: 50 m/s <sup>2</sup> , 10 Durchgänge von je 5 Minuten in X-, Y- und Z-Richtung	
<b>Stoßfestigkeit</b>	150 m/s <sup>2</sup> (100 m/s <sup>2</sup> bei Relaiskontaktausgängen) jeweils 3 Mal in 3 Achsen und 6 Richtungen	
<b>Gewicht</b>	ca. 300 g (nur Basiseinheit)	
<b>Schutzklasse</b>	<b>Gerätefront</b>	Entspricht NEMA 4X für Einsatz in geschlossenen Räumen (entsprechend IP66)
	<b>Hinteres Gehäuse</b>	IP20
	<b>Klemmen</b>	IP00 + Berührungsschutz (VDE0106/100)
<b>Speichererhaltung</b>	EEPROM (nichtflüchtiger Speicher) Anzahl Schreibvorgänge: 100000	
<b>Zulassungsnormen</b>	UL61010C-1, CSA C22.2 Nr. 1010.1 (geprüft durch UL) EN61010-1 (IEC61010-1): Verschmutzungsgrad 2/Überspannungskategorie II EN61326: 1997, A1: 1998, A2: 2001	
<b>EMV</b>	EMI: EN61326+A1 industrielle Anwendungen Störung durch elektromagnetische Strahlung CISPR 11 Gruppe 1, Klasse A: CISPRL16-1/-2 Störspannung an den Klemmen CISPR 11 Gruppe 1, Klasse A: CISPRL16-1/-2 EMS: EN61326+A1 industrielle Anwendungen Störfestigkeit gegen elektrostatische Entladung EN61000-4-2: 4 kV (Kontakt), 8 kV (berührungslos) Störfestigkeit gegen elektromagnetische Felder EN61000-4-3: 10 V/m 1 kHz Sinuswellen-Amplitudenmodulation (80 MHz bis 1 GHz, 1,4 bis 2 GHz) Unempfindlichkeit gegen transiente Störungen/Spannungsspitzen EN61000-4-4: 2 kV (Versorgungsleistung), 1 kV (E/A-Signalleitung) Störfestigkeit gegen Überspannungsstöße: EN61000-4-5: 1 kV Leitung (Versorgungsleitung), 2 kV Erdung (Versorgungsleitung) Störfestigkeit gegen leitungsgeführte Störgrößen EN61000-4-6: 3 V (0,15 bis 80 MHz) Störfestigkeit gegen Netzfrequenz-Magnetfeld EN61000-4-8: 30 A/m (50 Hz) dauerhaft Störfestigkeit gegen Spannungsabfall-/unterbrechung EN61000-4-11: 0,5 Zyklen, 0°, 180°, 100 % (Nennspannung)	

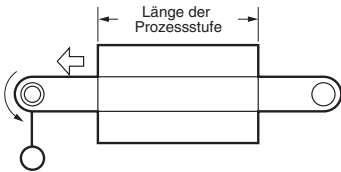
# Betrieb

## ■ Funktionen (Betriebsarten)

### F1 bis F6

Die Funktionen F1 bis F6 sorgen durch Messung von fortlaufend eingehenden Impulsen (Frequenzen) für die Anzeige von Drehzahl, Umfangsgeschwindigkeit oder dem Ergebnis anderer Berechnungen.

Beispiel



- F1: Zeigt Drehzahl oder Umfangsgeschwindigkeit anhand eines Eingangs an.
- F2 bis F5: Zeigt das Berechnungsergebnis für zwei Drehzahlen (U/min) an.
- F6: Zeigt die aus Umfangsgeschwindigkeit und Länge der Prozessstufe berechnete Durchlaufzeit für einen Eingang an.

Das von der Digitalanzeige verwendete Grundprinzip zur Berechnung der Drehzahl (U/min) ist die Zählung der EIN/AUS-Zeit (T) des Eingangssensors oder anderer Geräteeingänge unter Verwendung der internen Systemuhr. Anschließend erfolgt eine automatische Berechnung der Frequenz. Diese Frequenz (f) wird mit 60 multipliziert und als Drehzahl (U/min) angezeigt.

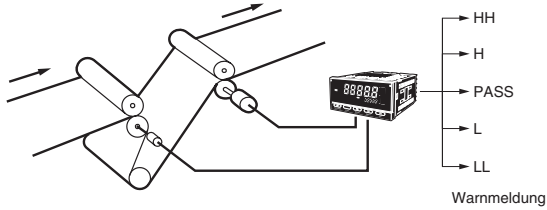
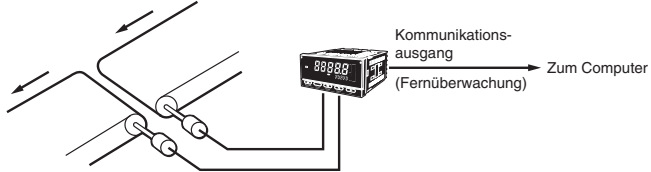
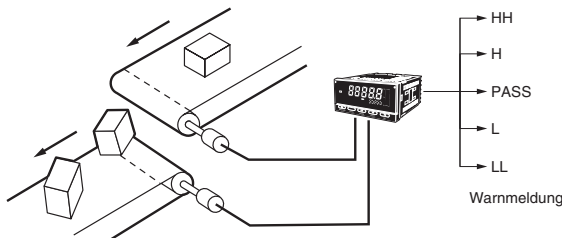
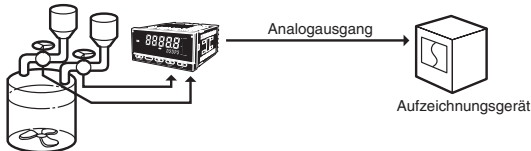
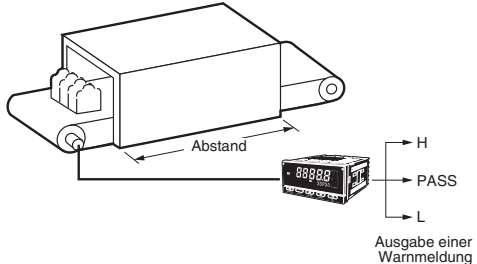
Eingangssensor oder Eingangsimpuls-EIN/AUS-Zeit (T) = Frequenz (f) =  $\frac{1}{T}$

Funktionsbezeichnung	Funktions-Nr.
Drehzahl/Umfangsgeschwindigkeit	F1
Absolutverhältnis	F2
Abweichungsverhältnis	F3
Drehzahlunterschied	F4
Durchflussratenverhältnis	F5
Durchlaufzeit	F6

- Drehzahl (U/min) =  $f \times 60$
- Umfangsgeschwindigkeit = Umfang  $\times$  Drehzahl (U/min)
- Durchlaufzeit =  $\frac{\text{Länge des Prozessstufe}}{\text{Umfangsgeschwindigkeit}}$

Diese Berechnungen werden intern automatisch durchgeführt und immer dann angezeigt, wenn ein Eingangssignal empfangen wird.

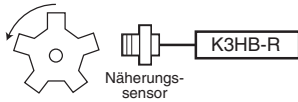
Funktion	Betrieb	Betriebsbild (Anwendung)																																		
F1 U/min/Umfangsgeschwindigkeit/momentane Durchflussmenge	Misst die Frequenz von Eingang A und zeigt die Drehzahl (U/min) oder Umfangsgeschwindigkeit proportional zur Eingangsfrequenz an.	Messung der Rollen-Wicklungsgeschwindigkeit	Messung der Motordrehzahl (für die Produktprüfung)																																	
	<table border="1"> <thead> <tr> <th>Berechnung</th> <th>Einheit der Anzeige</th> <th>Vorskalierwert (<math>\alpha</math>)</th> </tr> </thead> <tbody> <tr> <td rowspan="2">Drehzahl</td> <td>U/min</td> <td>1/N</td> </tr> <tr> <td>U/s</td> <td>1/60 N</td> </tr> <tr> <td rowspan="2">Frequenz (des Eingangsimpulses)</td> <td>Hz</td> <td>1/60</td> </tr> <tr> <td>kHz</td> <td>1/60000</td> </tr> <tr> <td rowspan="5">Umfangsgeschwindigkeit</td> <td>mm/s</td> <td>1000 <math>\pi d/60</math> N</td> </tr> <tr> <td>cm/s</td> <td>100 <math>\pi d/60</math> N</td> </tr> <tr> <td>m/s</td> <td><math>\pi d/60</math> N</td> </tr> <tr> <td>m/min</td> <td><math>\pi d/N</math></td> </tr> <tr> <td>km/h</td> <td>0,06 <math>\pi d/N</math></td> </tr> <tr> <td>Momentane Durchflussmenge</td> <td> <table border="1"> <thead> <tr> <th>l/min</th> <th>l/h</th> </tr> </thead> <tbody> <tr> <td>Prüfen Sie die Ausgangsspezifikationen des Eingabegeräts und berechnen Sie aus der folgenden Gleichung den Vorskalierwert.</td> <td>Anzeigewert D = <math>f_a \times 60 \times \alpha</math></td> </tr> </tbody> </table> </td> <td></td> </tr> <tr> <td colspan="2">N = Impulse pro Umdrehung <math>\pi d</math> = Umfangslänge pro Umdrehung</td> <td> </td> <td> </td> </tr> </tbody> </table>	Berechnung	Einheit der Anzeige	Vorskalierwert ( $\alpha$ )	Drehzahl	U/min	1/N	U/s	1/60 N	Frequenz (des Eingangsimpulses)	Hz	1/60	kHz	1/60000	Umfangsgeschwindigkeit	mm/s	1000 $\pi d/60$ N	cm/s	100 $\pi d/60$ N	m/s	$\pi d/60$ N	m/min	$\pi d/N$	km/h	0,06 $\pi d/N$	Momentane Durchflussmenge	<table border="1"> <thead> <tr> <th>l/min</th> <th>l/h</th> </tr> </thead> <tbody> <tr> <td>Prüfen Sie die Ausgangsspezifikationen des Eingabegeräts und berechnen Sie aus der folgenden Gleichung den Vorskalierwert.</td> <td>Anzeigewert D = <math>f_a \times 60 \times \alpha</math></td> </tr> </tbody> </table>	l/min	l/h	Prüfen Sie die Ausgangsspezifikationen des Eingabegeräts und berechnen Sie aus der folgenden Gleichung den Vorskalierwert.	Anzeigewert D = $f_a \times 60 \times \alpha$		N = Impulse pro Umdrehung $\pi d$ = Umfangslänge pro Umdrehung			
	Berechnung	Einheit der Anzeige	Vorskalierwert ( $\alpha$ )																																	
	Drehzahl	U/min	1/N																																	
		U/s	1/60 N																																	
	Frequenz (des Eingangsimpulses)	Hz	1/60																																	
		kHz	1/60000																																	
	Umfangsgeschwindigkeit	mm/s	1000 $\pi d/60$ N																																	
		cm/s	100 $\pi d/60$ N																																	
		m/s	$\pi d/60$ N																																	
m/min		$\pi d/N$																																		
km/h		0,06 $\pi d/N$																																		
Momentane Durchflussmenge	<table border="1"> <thead> <tr> <th>l/min</th> <th>l/h</th> </tr> </thead> <tbody> <tr> <td>Prüfen Sie die Ausgangsspezifikationen des Eingabegeräts und berechnen Sie aus der folgenden Gleichung den Vorskalierwert.</td> <td>Anzeigewert D = <math>f_a \times 60 \times \alpha</math></td> </tr> </tbody> </table>	l/min	l/h	Prüfen Sie die Ausgangsspezifikationen des Eingabegeräts und berechnen Sie aus der folgenden Gleichung den Vorskalierwert.	Anzeigewert D = $f_a \times 60 \times \alpha$																															
l/min	l/h																																			
Prüfen Sie die Ausgangsspezifikationen des Eingabegeräts und berechnen Sie aus der folgenden Gleichung den Vorskalierwert.	Anzeigewert D = $f_a \times 60 \times \alpha$																																			
N = Impulse pro Umdrehung $\pi d$ = Umfangslänge pro Umdrehung																																				

Funktion	Betrieb	Betriebsbild (Anwendung)						
F2 Absolutverhältnis	Multipliziert Eingang B geteilt durch Eingang A ( $\frac{B}{A}$ ) mit 100 und zeigt das Verhältnis in Prozent (%) an. Einheit der Anzeige: %	Messung des Drehzahlverhältnisses zwischen zwei Rollen 						
F3 Abweichungsverhältnis	Multipliziert die Abweichung zwischen Eingang A und Eingang B ( $\frac{B}{A} - 1$ ) mit 100 und zeigt das Verhältnis in Prozent (%) an. Einheit der Anzeige: %	Messung des Bandgeschwindigkeits-Abweichungsverhältnisses zwischen zwei Förderbändern 						
F4 Drehzahlunterschied	Zeigt den Unterschied zwischen Eingang A und Eingang B ( $B - A$ ) als Drehzahlabweichung (U/min) oder Umfangsgeschwindigkeitsabweichung an.  ( Einheit der Anzeige: ) U/min, U/s, U/h, Hz, kHz, mm/s, m/s m/min, km/h l/min, l/h, etc.	Messung der Drehzahl- (U/min)/Umfangsgeschwindigkeitsabweichung (Absolutwert) zwischen zwei Förderbändern 						
F5 Durchflussratenverhältnis	Zeigt das Durchflussratenverhältnis B anhand der Eingänge A und B ( $\frac{B}{A+B}$ ) als ein Verhältnis (%) an. Einheit der Anzeige: %	Überwachung des Durchflussratenverhältnisses einer Flüssigkeitsmischung 						
F6 Durchlaufzeit	Durchlaufzeit (s) = $1/f_a \times \alpha$ $f_a$ : Eingangsfrequenz (Hz) Legen Sie den Vorkalierwert für das gewünschte Anzeigegerät mit Hilfe der folgenden Referenztable fest. <table border="1" data-bbox="272 1534 775 1621"> <thead> <tr> <th>Berechnung</th> <th>Einheit der Anzeige</th> <th>Vorkalierwert (<math>\alpha</math>)</th> </tr> </thead> <tbody> <tr> <td>Durchlaufzeit</td> <td>s</td> <td><math>L/(\pi d/N)</math></td> </tr> </tbody> </table> N = Impulse pro Umdrehung $\pi d$ = Umfangslänge pro Umdrehung (m) L = Prozesslänge (m)	Berechnung	Einheit der Anzeige	Vorkalierwert ( $\alpha$ )	Durchlaufzeit	s	$L/(\pi d/N)$	Anzeige der Durchlaufzeit für ein Förderband 
Berechnung	Einheit der Anzeige	Vorkalierwert ( $\alpha$ )						
Durchlaufzeit	s	$L/(\pi d/N)$						

Digitalanzeigen

## ■ Was ist Vorkalibrierung?

Die Durchführung von Berechnungen unter Verwendung der Eingangsimpulse zur Anzeige der Drehzahl (U/min) oder Umfangsgeschwindigkeit pro Umdrehung. Die Anzahl der Impulse pro Umdrehung oder die Länge des Umfangs müssen mit einem bestimmten Koeffizienten multipliziert werden. Dieser Koeffizient wird als „Vorkalibrierwert“ bezeichnet.



Drehzahl (U/min) =  $f \times 60 \times a$

f: Eingangsimpulsfrequenz (Anzahl Impulse pro Sekunde)

a: Skalierwert

Wenn 5 Impulse pro Umdrehung auftreten gilt

$$a = 1/5 (= 0,2 = 2 \times 10^{-1})$$

und die richtige Drehzahl (U/min) kann berechnet werden.

Die tatsächliche Einstellung ist X = 2,0000 (Mantisse) und Y = 10<sup>-1</sup> (Exponent).

## ■ Was ist die Auto-Null-Funktion?

(Stellen Sie diese Funktion vor der Verwendung der Digitalanzeige ein).

Wenn eine Funktion **F 1** bis **F 5** eingestellt ist, kann die Frequenz zwangsweise auf Null gesetzt werden, wenn über einen festgelegten Zeitraum kein Eingangsimpuls vorhanden ist. Dieser Zeitraum wird als Auto-Nullzeit bezeichnet. Stellen Sie die Auto-Nullzeit auf einen geringfügig längeren Wert als das längste Eingangsimpulsintervall ein. (Die Anzeige kehrt nicht einfach auf Null zurück, wenn die Auto-Nullzeit zu lang ist oder eine Standardeinstellung vorliegt.)

### Zeiteinheit-Einstellungen

Einstellung	Bedeutung
<b>5 0 0 0</b>	Vorkalibrierwert-Menüeinstellung
<b>0 0 0</b>	Minutenanzeige
<b>h.m.ss</b>	Anzeige in h.mm.ss
<b>m.ss.d</b>	Anzeige in mm.ss.d (d = Zehntelsekunden)

**Hinweis:** Die Einstellung der Zeiteinheit ist nur möglich, wenn die Durchlaufzeit (F6) ausgewählt ist.

### Einstellung der Eingangsart

	Schließer: Spannungsimpuls hoch	Öffner: Spannungsimpuls niedrig
Kontaktfreier oder Spannungsimpulseingang	00	01
Kontakt	10	11

**Hinweis:** Auf **10** oder **11** einstellen, wenn die Anzeige eine große Abweichung aufweist. Der größte Messbereich beträgt 30 Hz.



# Perioden-Anzeige K3HB-P

## Digitale Zeitintervallanzeige zur Messung von Durchlaufgeschwindigkeit, und -zeit oder Zyklus zwischen zwei Punkten.

- Misst einen breiten Bereich von Impulsintervallzeiten  
Misst, berechnet und zeigt Impulsintervalle zwischen zwei Punkten an.  
Breiter Bereich für Impulsintervallmessungen von 10 ms bis max. 3200 s.
- Sechs Messfunktionen, einschl. Durchlaufgeschwindigkeit und -zeit sowie Messung des Zyklus zwischen zwei Punkten.  
Eine digitale Zeitintervallanzeige besitzt sechs Messfunktionen, die eine Reihe von Impulsintervall-Messanwendungen unterstützen.  
Wählen Sie die beste Funktion für Ihre Anwendung aus den folgenden Optionen aus: Durchlaufgeschwindigkeit, Zyklus, Zeitdifferenz, Zeitband, Längenmessung und Intervall.



⚠ Siehe Sicherheitshinweise für alle K3HB-R/-P/-C auf Seite 29.

## Aufbau der Produktbezeichnung

### ■ Bestellschlüssel

Basiseinheiten und Optionsmodule können einzeln oder als Sets bestellt werden.

#### Basiseinheiten

K3HB-P    
1 5

##### 1. Codes für den Sensoreingang

NB: NPN-Eingang/Spannungsimpulseingang  
PB: PNP-Eingang

##### 5. Versorgungsspannung

100-240 V AC: 100 bis 240 V AC  
24 V AC/DC: 24 V AC/DC

#### Optionsmodule

##### Sensorspannungsversorgungs-/Ausgangsmodule

K33-  
2

##### Relais-/Transistor-Ausgangsmodule

K34-  
3

##### Ereigniseingangsmodule

K35-  
4

#### Basiseinheiten mit Optionsmodulen

K3HB-P-  
1 2 3 4 5

##### 2. Codes für Sensorspannungsversorgung/Ausgangsart

- Leer: Ohne  
CPA: Relaisausgang (PASS: 1 Wechsler) + Sensorspannungsversorgung (12 V DC  $\pm$ 10 %, 80 mA) (Siehe Hinweis 1)  
L1A: Analoger Stromausgang (DC, 0(4) – 20 mA) + Sensorspannungsversorgung (12 V DC  $\pm$ 10 %, 80 mA) (Siehe Hinweis 2)  
L2A: Analoger Spannungsausgang (DC, 0(1) bis 5 V, 0 bis 10 V) + Sensorspannungsversorgung (12 V DC  $\pm$ 10 %, 80 mA) (Siehe Hinweis 2)  
A: Sensorspannungsversorgung (12 V DC  $\pm$ 10 %, 80 mA)  
FLK1A: Kommunikation (RS-232C) + Sensorspannungsversorgung (12 V DC  $\pm$ 10 %, 80 mA) (Siehe Hinweis 2)  
FLK3A: Kommunikation (RS-485) + Sensorspannungsversorgung (12 V DC  $\pm$ 10 %, 80 mA) (Siehe Hinweis 2)

##### 3. Codes für Relais-/Transistorausgangsart

- Leer: Ohne  
C1: Relaiskontakt (H/L: jeweils 1 Wechsler)  
C2: Relaiskontakt (HH/H/LL/L: jeweils 1 Schließer)  
T1: Transistor (NPN, offener Kollektor: HH/H/PASS/L/LL)  
T2: Transistor (PNP, offener Kollektor: HH/H/PASS/L/LL)  
BCD: BCD-Ausgang + Transistorausgang (NPN, offener Kollektor: HH/H/PASS/L/LL)  
DRT: DeviceNet (siehe Hinweis 2)

##### 4. Codes für Ereigniseingangsart

- Leer: Ohne  
1: 5 Punkte (M3-Klemmenblöcke), NPN, offener Kollektor  
2: 8 Punkte (10-polige MIL-Steckverbindung), NPN, offener Kollektor  
3: 5 Punkte (M3-Klemmenblöcke), PNP, offener Kollektor  
4: 8 Punkte (10-polige MIL-Steckverbindung), PNP, offener Kollektor

**Hinweis:** 1. CPA kann nur mit Relaisausgängen kombiniert werden.

2. Nur eine der folgenden Optionen kann bei jeder Digitalanzeige verwendet werden:  
RS-232C-/RS-485-Kommunikation, ein Analogausgang oder DeviceNet-Kommunikation.

#### Zubehör (gesondert erhältlich)

K32-DICN: Spezialkabel (für Ereigniseingänge, mit 8-poligem Steckverbinder)  
K32-BCD: Spezielles BCD-Ausgangskabel

# Technische Daten

## ■ Nennwerte

<b>Versorgungsspannung</b>	100 bis 240 V AC, 24 V AC/DC, DeviceNet-Spannungsversorgung: 24 V DC	
<b>Zulässiger Versorgungsspannungsbereich</b>	85 % bis 110 % der Nennversorgungsspannung, DeviceNet-Spannungsversorgung: 11 bis 25 V DC	
<b>Leistungsaufnahme (siehe Hinweis 1)</b>	100 bis 240 V AC: max. 18 VA (max. Last) 24 V AC/DC: max. 11 VA/7 W (max. Last)	
<b>Stromaufnahme</b>	DeviceNet-Spannungsversorgung: max. 50 mA (24 V DC)	
<b>Eingang</b>	Potenzialfrei, Spannungsimpuls, offener Kollektor	
<b>Externe Spannungsversorgung</b>	12 V DC $\pm$ 10 %, 80 mA (nur für Modelle mit externer Stromversorgung)	
<b>Ereigniseingänge (siehe Hinweis 2)</b>	<b>Haltewert-Eingang</b>	Signal für offenen NPN-Kollektor oder potenzialfreien Kontakt
	<b>Rücksetzeingang</b>	EIN-Restspannung: max. 2 V EIN-Strom bei 0 $\Omega$ : max. 4 mA
	<b>Bank-Eingang</b>	Max. anlegbare Spannung: max. 30 V DC AUS-Leckstrom: max. 0,1 mA
<b>Ausgangs-Nennwerte (je nach Modell)</b>	<b>Relaisausgang</b>	250 V AC/30 V DC, 5 A (ohmsche Last) Mechanische Lebensdauer: 5000000 Schaltspiele, elektrische Lebensdauer: 100000 Schaltspiele
	<b>Transistorausgang</b>	Maximale Lastspannung: 24 V DC; maximaler Laststrom: 50 mA, Leckstrom: max. 100 $\mu$ A
	<b>Analogausgang</b>	Analogausgang 0 bis 20 mA DC, 4 bis 20 mA DC: Last: max. 500 $\Omega$ , Auflösung: ca. 10000, Ausgangsfehler: $\pm$ 0,5 % vom Skalenendwert Analogausgang 0 bis 5 V DC, 1 bis 5 V DC, 0 bis 10 V DC: Last: max. 5 k $\Omega$ , Auflösung: ca. 10000, Ausgangsfehler: $\pm$ 0,5 % vom Skalenendwert (1 V oder weniger: $\pm$ 0,15 V; keine Ausgabe für 0 V oder weniger)
<b>Anzeige</b>	Hell/Dunkel-invertierte LCD-Anzeige (mit LED-Hintergrundbeleuchtung) 7-Segment-Digitalanzeige (Zeichenhöhe: Istwert: 14,2 mm (grün/rot); Sollwert: 4,9 mm (grün))	
<b>Hauptfunktionen</b>	Skalierfunktion, Messfunktionswahl, Ausgangshysterese, Ausgangs-Ausschaltverzögerung, Ausgangstest, Parametrierung, Anzeigewertauswahl, Anzeige-Farbauswahl, Tastensperre, 8 x Bank-Auswahl, Anzeige-Aktualisierungsintervall, Istwert Max./Min.-Speicherung, Rücksetzung	
<b>Umgebungstemperatur (Betrieb)</b>	-10 bis 55 °C (ohne Eis- oder Kondensatbildung)	
<b>Luftfeuchtigkeit (Betrieb)</b>	25 % bis 85 %	
<b>Lagertemperatur</b>	-25 bis 65 °C (ohne Eis- oder Kondensatbildung)	
<b>Höhenlage</b>	max. 2000 m	
<b>Mitgeliefertes Zubehör</b>	Neopren-Dichtung, 2 Halterungen, Klemmenabdeckung, Einheitenaufkleber, Bedienerhandbuch Bei DeviceNet-Modelle gehören auch ein DeviceNet-Steckverbinder (Hirose HR31-5.08P-5SC(01)) sowie Crimp-Kabelschuhe (Hirose HR31-SC-121) (siehe Hinweis 3) zum Lieferumfang.	

- Hinweis:**
1. Modelle mit DC-Spannungsversorgung erfordern bei Einschalten der Spannungsversorgung eine Steuerstrom-Versorgung von ca. 1 A pro Einheit. Besonders zu beachten ist dies bei Einsatz von zwei oder mehr Modellen mit DC-Spannungsversorgung. Es wird ein Netzteil der OMRON S8VS-Serie empfohlen.
  2. Ausführungen mit PNP-Eingang sind ebenfalls erhältlich.
  3. Bei DeviceNet-Modellen der Serie K3HB darf nur der mitgelieferte DeviceNet-Steckverbinder verwendet werden. Die mitgelieferten Crimp-Kabelschuhe sind für dünne Kabel.

## ■ Eigenschaften

<b>Anzeigebereich</b>	-19999 bis 99999																									
<b>Messgenauigkeit (bei 23 ±5 °C)</b>	±0,08 % des Anzeigewerts ±1 Ziffer (bei Sensoren für Spannungsimpuls/offenen Kollektor)																									
<b>Messbereich</b>	Funktionen F1, F3 und F4: 10 ms bis 3200 s Funktion F2: 20 ms bis 3200 s Funktionen F5 und F6: 0 bis 4 Gigaimpulse																									
<b>Eingangssignale</b>	<ul style="list-style-type: none"> <li>Potentialfreier Kontakt (max. 30 Hz mit EIN/AUS-Impulsweite von min. 15 ms)</li> <li>Spannungsimpuls</li> </ul> <table border="1" style="margin-left: 20px;"> <thead> <tr> <th>Betriebsart</th> <th>Eingangsfrequenzbereich</th> <th>EIN/AUS-Impulsweite</th> <th>EIN-Spannung</th> <th>AUS-Spannung</th> <th>Eingangsimpedanz</th> </tr> </thead> <tbody> <tr> <td>F1 bis F4</td> <td>0 bis 50 kHz</td> <td>min. 9 µs</td> <td rowspan="2">4,5 bis 30 V</td> <td rowspan="2">-30 bis 2 V</td> <td rowspan="2">10 kΩ</td> </tr> <tr> <td>F5, F6</td> <td>0 bis 30 kHz</td> <td>min. 16 µs</td> </tr> </tbody> </table> <ul style="list-style-type: none"> <li>Offener Kollektor</li> </ul> <table border="1" style="margin-left: 20px;"> <thead> <tr> <th>Betriebsart</th> <th>Eingangsfrequenzbereich</th> <th>EIN/AUS-Impulsweite</th> </tr> </thead> <tbody> <tr> <td>F1 bis F4</td> <td>0 bis 50 kHz</td> <td>min. 9 µs</td> </tr> <tr> <td>F5, F6</td> <td>0 bis 30 kHz</td> <td>min. 16 µs</td> </tr> </tbody> </table> <p style="margin-left: 20px;"><b>Hinweis:</b> Die digitale Zeitintervallanzeige hat eine Fehlfunktion, wenn Impulse mit einer Frequenz eingegeben werden, die den Eingangsfrequenzbereich übersteigt. Auf der Anzeige kann die Meldung „SYSERR“ erscheinen.</p>		Betriebsart	Eingangsfrequenzbereich	EIN/AUS-Impulsweite	EIN-Spannung	AUS-Spannung	Eingangsimpedanz	F1 bis F4	0 bis 50 kHz	min. 9 µs	4,5 bis 30 V	-30 bis 2 V	10 kΩ	F5, F6	0 bis 30 kHz	min. 16 µs	Betriebsart	Eingangsfrequenzbereich	EIN/AUS-Impulsweite	F1 bis F4	0 bis 50 kHz	min. 9 µs	F5, F6	0 bis 30 kHz	min. 16 µs
Betriebsart	Eingangsfrequenzbereich	EIN/AUS-Impulsweite	EIN-Spannung	AUS-Spannung	Eingangsimpedanz																					
F1 bis F4	0 bis 50 kHz	min. 9 µs	4,5 bis 30 V	-30 bis 2 V	10 kΩ																					
F5, F6	0 bis 30 kHz	min. 16 µs																								
Betriebsart	Eingangsfrequenzbereich	EIN/AUS-Impulsweite																								
F1 bis F4	0 bis 50 kHz	min. 9 µs																								
F5, F6	0 bis 30 kHz	min. 16 µs																								
<b>Anschließbare Sensoren</b>	EIN-Restspannung: max. 3 V AUS-Leckstrom: max. 1,5 mA Laststrom: Schaltleistung von min. 20 mA Lastströme von 5 mA müssen ordnungsgemäß geschaltet werden können.																									
<b>Ansprechzeit der Grenzwert-Schaltausgänge (Transistorausgang)</b>	max. 2 ms (Zeit bis zum Schalten des Ausgangs, wenn eine erzwungene plötzliche Änderung des Eingangssignals von 15 % auf 95 % oder 95 % auf 15 % zu verzeichnen ist)																									
<b>Ansprechzeit des Analogausgangs</b>	max. 10 ms (Zeit bis zum Erreichen des endgültigen analogen Ausgangswerts, wenn eine plötzliche erzwungene Änderung des Eingangssignals von 15 % auf 95 % oder 95 % auf 15 % erfolgt)																									
<b>Isolationswiderstand</b>	min. 20 MΩ (bei 500 V DC)																									
<b>Isolationsprüfspannung</b>	2300 V AC für 1 Minute zwischen externen Klemmen und Gehäuse																									
<b>Störfestigkeit</b>	Modelle für 100 bis 240 V AC: ±1500 V an Spannungsversorgungsklemmen im Normal- oder Gleichtaktmodus (Wellenform mit 1 ns Flankenanstieg und Impulsweite von 1 µs/100 ns) Modelle für 24 V AC/DC: ±1500 V an Spannungsversorgungsklemmen im Normal- oder Gleichtaktmodus (Wellenform mit 1 ns Flankenanstieg und Impulsweite von 1 µs/100 ns)																									
<b>Vibrationsfestigkeit</b>	Frequenz: 10 bis 55 Hz; Beschleunigung: 50 m/s <sup>2</sup> , 10 Durchgänge von je 5 Minuten in X-, Y- und Z-Richtung																									
<b>Stoßfestigkeit</b>	150 m/s <sup>2</sup> (100 m/s <sup>2</sup> bei Relaiskontaktausgängen) jeweils 3 Mal in 3 Achsen und 6 Richtungen																									
<b>Gewicht</b>	ca. 300 g (nur Basiseinheit)																									
<b>Schutzklasse</b>	<b>Gerätefront</b>	Entspricht NEMA 4X für Einsatz in geschlossenen Räumen (entsprechend IP66)																								
	<b>Hinteres Gehäuse</b>	IP20																								
	<b>Klemmen</b>	IP00 + Berührungsschutz (VDE0106/100)																								
<b>Speichererhaltung</b>	EEPROM (nichtflüchtiger Speicher) Anzahl Schreibvorgänge: 100000																									
<b>Zulassungsnormen</b>	UL61010C-1, CSA C22.2 Nr. 1010.1 (geprüft durch UL) EN61010-1 (IEC61010-1): Verschmutzungsgrad 2/Überspannungskategorie II EN61326: 1997, A1: 1998, A2: 2001																									
<b>EMV</b>	EMI: EN61326+A1 industrielle Anwendungen Störung durch elektromagnetische Strahlung CISPR 11 Gruppe 1, Klasse A: CISPRL16-1/-2 Störspannung an den Klemmen CISPR 11 Gruppe 1, Klasse A: CISPRL16-1/-2 EMS: EN61326+A1 industrielle Anwendungen Störfestigkeit gegen elektrostatische Entladung EN61000-4-2: 4 kV (Kontakt), 8 kV (berührungslos) Störfestigkeit gegen elektromagnetische Felder EN61000-4-3: 10 V/m 1 kHz Sinuswellen-Amplitudenmodulation (80 MHz bis 1 GHz, 1,4 bis 2 GHz) Unempfindlichkeit gegen transiente Störungen/Spannungsspitzen EN61000-4-4: 2 kV (Versorgungsleistung), 1 kV (E/A-Signalleitung) Störfestigkeit gegen Überspannungsstöße: EN61000-4-5: 1 kV Leitung (Versorgungsleitung), 2 kV Erdung (Versorgungsleitung) Störfestigkeit gegen leitungsgeführte Störgrößen EN61000-4-6: 3 V (0,15 bis 80 MHz) Störfestigkeit gegen Netzfrequenz-Magnetfeld EN61000-4-8: 30 A/m (50 Hz) dauerhaft Störfestigkeit gegen Spannungsabfall/-unterbrechung EN61000-4-11: 0,5 Zyklen, 0°, 180°, 100 % (Nennspannung)																									

# Betrieb

## ■ Funktionen (Betriebsarten)

### F1 bis F6

Diese Funktionen verwenden die interne Systemuhr zur Messung der Zeit zwischen Impulsen oder der EIN-Dauer des Impulses und zeigen dann die Zeitmessungen oder das Ergebnis einer Reihe anderer Berechnungen an.

Beispiel: F1 Durchlaufgeschwindigkeit

Die Zeit (T) zwischen dem Impuls an Eingang A und dem an Eingang B wird von der internen Systemuhr gemessen. Wenn die Systemuhr z.B. während der Zeit T den Wert 100000 zählt, dann

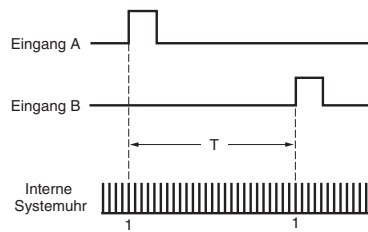
$$T = 1 \text{ Systemuhr-Zählwert (0,5 } \mu\text{s)} \times 100000$$

$$T = 0,05 \text{ s}$$

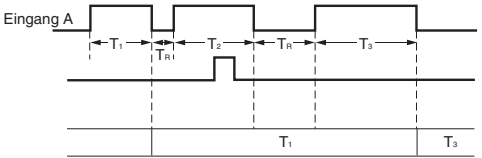
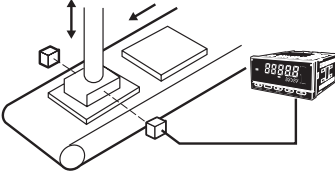
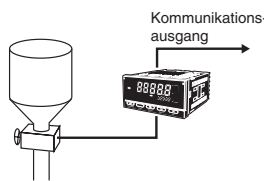
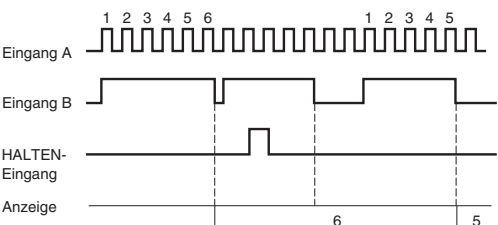
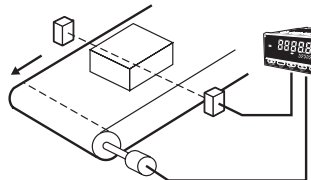
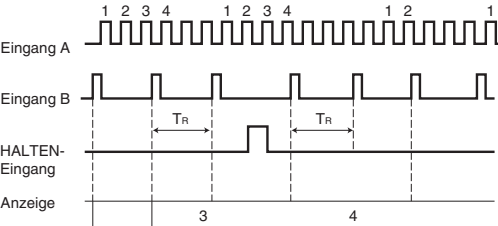
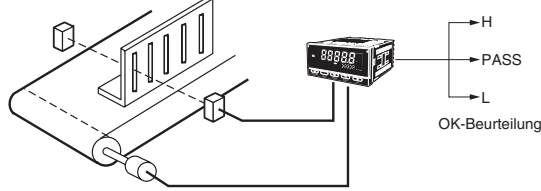
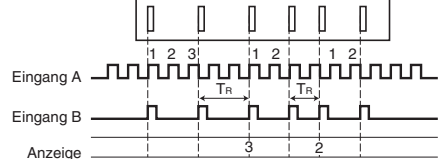
F1 (Durchlaufgeschwindigkeit) wird mit Hilfe der Formel intern berechnet  $\frac{1}{T} \times 60$  (m/min) und die

Anzeige wäre in diesem Beispiel  $\frac{1}{0,05 \text{ s}} \times 60 = 1200$  (m/min).

Funktionsbezeichnung	Funktions-Nr.
Durchlaufgeschwindigkeit	F1
Zyklus	F2
Zeitdifferenz	F3
Zeitband	F4
Längenmessung	F5
Intervall	F6



Funktion	Betrieb	Betriebsbild (Anwendung)
F1 Durchlaufgeschwindigkeit	<p>Der Kehrwert der Zeit (T) zwischen Eingang A EIN und Eingang B EIN wird mit 60 multipliziert und angezeigt.</p> <p>• Vor Beginn der nächsten Messung ist die Erholungsdauer (TR) von 20 ms erforderlich. (Einheit der Anzeige: mm/s, m/s, m/min, km/h, etc.)</p>	<p>Messung der Werkstück-Durchlaufgeschwindigkeit zwischen A und B</p>
F2 Zyklus	<p>Messung und Anzeige des Zyklus (T) von Eingang A.</p> <p>Messbereich: 20 ms bis 3200 s (Einheit der Anzeige: ms, s, min, min.s, 1/10 s)</p>	<p>Messung von Förderzyklen für Teile</p>
F3 Zeitdifferenz	<p>Zeigt die Zeitdifferenz (T) zwischen Eingang A EIN und Eingang B EIN an.</p> <p>Messbereich: 10 ms bis 3200 s • Vor Beginn der nächsten Messung ist die Erholungsdauer (TR) von 20 ms erforderlich. (Einheit der Anzeige: ms, s, min, min.s, 1/10 s)</p>	<p>Messung der Werkstück-Durchlaufzeit zwischen A und B</p> <p>Messung der Stufenlänge des Werkstücks durch Ändern von Vorkalierwerten.</p>

Funktion	Betrieb	Betriebsbild (Anwendung)	
<b>F4</b> Zeitband	<p>Zeigt die EIN-Zeit (T) von Eingang A an.</p>  <p>Messbereich: 10 ms bis 3200 s</p> <ul style="list-style-type: none"> <li>Vor Beginn der nächsten Messung ist die Erholungsdauer (TR) von 20 ms erforderlich.</li> </ul> <p>(Einheit der Anzeige: ) ms, s, min, min.s, 1/10 s</p>	<p>Überwachung der EIN-Zeit einer Druckpresse</p> 	<p>Überwachung der Ventilöffnungszeit</p>  <p>Kommunikationsausgang</p>
<b>F5</b> Längenmessung	<p>Zeigt die Anzahl von Impulsen an, die Eingang A empfangen hat, während Eingang B eingeschaltet ist.</p>  <ul style="list-style-type: none"> <li>Vor Beginn der nächsten Messung ist die Erholungsdauer (TR) von 20 ms erforderlich.</li> </ul> <p>(Einheit der Anzeige: ) mm, cm, m, etc.</p>	<p>Messung der Werkstücklänge</p>  <p>BCD → Zur speicherprogrammierbaren Steuerung</p>	
<b>F6</b> Intervall	<p>Zeigt die Anzahl der Impulse an Eingang A zwischen einem Einschalten von Eingang B und dem erneuten Einschalten von Eingang B an. Eine Messung erfolgt bei jedem Einschalten von Eingang B.</p>  <ul style="list-style-type: none"> <li>Vor Beginn der nächsten Messung ist die Erholungsdauer (TR) von 20 ms erforderlich.</li> </ul> <p>(Einheit der Anzeige: ) mm, cm, m, etc.</p>	<p>Messung von Schlitzintervallen</p>  <p>OK-Beurteilung</p> 	

## ■ Was ist Vorkalibrierung?

Um Berechnungen mit Hilfe des Eingangsimpulses zur Anzeige der Durchlaufgeschwindigkeit zwischen zwei Punkten anzustellen, muss der Abstand zwischen den zwei Punkten und die Anzeigeeinheit festgelegt und die intern gemessene Zeit mit einem bestimmten Koeffizienten multipliziert werden. Dieser Koeffizient wird als „Vorkalibrierwert“ bezeichnet. (Nähere Informationen über Einstellungen sind im Bedienerhandbuch zu finden).

### Zeiteinheit-Einstellungen

Einstellung	Bedeutung
50RL	Vorkalibrierwert-Menüeinstellung
mm	Minutenanzeige
h:mm:ss	Anzeige in h.mm.ss
mm:ss.d	Anzeige in mm.ss.d (d = Zehntelsekunden)

### Einstellung der Eingangsart

	Schließer: Spannungsimpuls hoch	Öffner: Spannungsimpuls niedrig
Kontaktfreier oder Spannungsimpulseeingang	00	01
Kontakt	10	11

**Hinweis:** Auf 10 oder 11 einstellen, wenn die Anzeige eine große Abweichung aufweist. Der größte Messbereich beträgt 30 Hz.

# Auf-/Abwärtsimpulszähler mit Anzeige

## K3HB-C

### Messung von schnellen Auf-/Abwärtsimpulsen mit dieser Auf-/Abwärts-Zählerimpulsanzeige

- Perfekt für die Messung von Drehgeber- und EIN/AUS-Impulssignalen bei hoher Drehzahl

Der kumulative Impulseingang verarbeitet 50 kHz, Quadratur-Impulseingänge 25 kHz und Auf-/Abwärtsimpulseingänge 30 kHz.

**Hinweis:** Potenzialfreie Kontakte werden für bis zu 30 Hz unterstützt.

- Der Zählwert kann in jeden beliebigen Wert konvertiert werden.

Das Längenäquivalent für jegliche Impulse kann auf jeden gewünschten Wert eingestellt werden. Dies ist für die Anzeige von Vorschub und Positionsüberwachung effektiv.



⚠ Siehe *Sicherheitshinweise für alle K3HB-R/-P/-C* auf Seite 29.



## Aufbau der Produktbezeichnung

### ■ Bestellschlüssel

Basiseinheiten und Optionsmodule können einzeln oder als Sets bestellt werden.

#### Basiseinheiten

K3HB-C    
1 5

##### 1. Eingangssensor-Codes

NB: NPN-Eingang/Spannungsimpulseingang  
PB: PNP-Eingang

##### 5. Versorgungsspannung

100-240 V AC: 100 bis 240 V AC  
24 V AC/DC: 24 V AC/DC

#### Optionsmodule

##### Sensorspannungsversorgungs-/Ausgangsmodule

K33-  
2

##### Relais-/Transistor-Ausgangsmodule

K34-  
3

##### Ereigniseingangsmodule

K35-  
4

#### Basiseinheiten mit Optionsmodulen

K3HB-C  -      
1 2 3 4 5

##### 2. Codes für Sensorspannungsversorgung/Ausgangsart

Leer: Ohne

CPA: Relaisausgang (PASS: 1 Wechsler) + Sensorspannungsversorgung (12 V DC  $\pm 10\%$ , 80 mA) (Siehe Hinweis 1)

L1A: Analoger Stromausgang (DC, 0(4) – 20 mA) + Sensorspannungsversorgung (12 V DC  $\pm 10\%$ , 80 mA) (Siehe Hinweis 2)

L2A: Analoger Spannungsausgang (DC, 0(1) bis 5 V, 0 bis 10 V) + Sensorspannungsversorgung (12 V DC  $\pm 10\%$ , 80 mA) (Siehe Hinweis 2)

A: Sensorspannungsversorgung (12 V DC  $\pm 10\%$ , 80 mA)

FLK1A: Kommunikation (RS-232C) + Sensorspannungsversorgung (12 V DC  $\pm 10\%$ , 80 mA) (Siehe Hinweis 2)

FLK3A: Kommunikation (RS-485) + Sensorspannungsversorgung (12 V DC  $\pm 10\%$ , 80 mA) (Siehe Hinweis 2)

##### 3. Codes für Relais-/Transistorausgangsart

Leer: Ohne

C1: Relaiskontakt (H/L: jeweils 1 Wechsler)

C2: Relaiskontakt (HH/H/LL/L: jeweils 1 Schließer)

T1: Transistor (NPN, offener Kollektor: HH/H/PASS/L/LL)

T2: Transistor (PNP, offener Kollektor: HH/H/PASS/L/LL)

BCD: BCD-Ausgang + Transistorausgang (NPN, offener Kollektor: HH/H/PASS/L/LL)

DRT: DeviceNet (siehe Hinweis 2)

##### 4. Codes für Ereigniseingangsart

Leer: Ohne

1: 5 Punkte (M3-Klemmenblöcke), NPN, offener Kollektor

2: 8 Punkte (10-polige MIL-Steckverbindung), NPN, offener Kollektor

3: 5 Punkte (M3-Klemmenblöcke), PNP, offener Kollektor

4: 8 Punkte (10-polige MIL-Steckverbindung), PNP, offener Kollektor

**Hinweis:** 1. CPA kann nur mit Relaisausgängen kombiniert werden.

2. Nur eine der folgenden Optionen kann bei jeder Digitalanzeige verwendet werden:

RS-232C-/RS-485-Kommunikation, ein Analogausgang oder DeviceNet-Kommunikation.

#### Zubehör (gesondert erhältlich)

K32-DICN: Spezialkabel (für Ereigniseingänge, mit 8-poligem Steckverbinder)

K32-BCD: Spezielles BCD-Ausgangskabel

# Technische Daten

## ■ Nennwerte

<b>Versorgungsspannung</b>		100 bis 240 V AC, 24 V AC/DC, DeviceNet-Spannungsversorgung: 24 V DC
<b>Zulässiger Versorgungsspannungsbereich</b>		85 % bis 110 % der Nennversorgungsspannung, DeviceNet-Spannungsversorgung: 11 bis 25 V DC
<b>Leistungsaufnahme (siehe Hinweis 1)</b>		100 bis 240 V AC: max. 18 VA (max. Last) 24 V AC/DC: max. 11 VA/7 W (max. Last)
<b>Stromaufnahme</b>		DeviceNet-Spannungsversorgung: max. 50 mA (24 V DC)
<b>Eingang</b>		Potenzialfrei, Spannungsimpuls, offener Kollektor
<b>Externe Spannungsversorgung</b>		12 V DC $\pm$ 10 %, 80 mA
<b>Ereigniseingänge</b>	<b>Haltewert-Eingang</b>	Signal für offenen NPN-Kollektor oder potenzialfreien Kontakt
	<b>Rücksetzeingang</b>	EIN-Restspannung: max. 2 V EIN-Strom bei 0 $\Omega$ : max. 4 mA
	<b>Bank-Eingang</b>	Max. anlegbare Spannung: max. 30 V DC AUS-Leckstrom: max. 0,1 mA
<b>Ausgangs-Nennwerte (je nach Modell)</b>	<b>Relaisausgang</b>	250 V AC/30 V DC, 5 A (ohmsche Last) Mechanische Lebensdauer: 500000 Schaltspiele, elektrische Lebensdauer: 100000 Schaltspiele
	<b>Transistorausgang</b>	Maximale Lastspannung: 24 V DC; maximaler Laststrom: 50 mA, Leckstrom: max. 100 $\mu$ A
	<b>Analogausgang</b>	Analogausgang 0 bis 20 mA DC, 4 bis 20 mA DC: Last: max. 500 $\Omega$ , Auflösung: ca. 10000, Ausgangsfehler: $\pm$ 0,5 % vom Skalenendwert Analogausgang 0 bis 5 V DC, 1 bis 5 V DC, 0 bis 10 V DC: Last: max. 5 k $\Omega$ , Auflösung: ca. 10000, Ausgangsfehler: $\pm$ 0,5 % vom Skalenendwert (1 V oder weniger: $\pm$ 0,15 V; keine Ausgabe für 0 V oder weniger)
<b>Anzeige</b>		Hell/Dunkel-invertierte LCD-Anzeige (mit LED-Hintergrundbeleuchtung) 7-Segment-Digitalanzeige (Zeichenhöhe: Istwert: 14,2 mm (grün/rot); Sollwert: 4,9 mm (grün))
<b>Hauptfunktionen</b>		Skalierfunktion, Messfunktionswahl, Ausgangshysterese, Ausgangs-Ausschaltverzögerung, Ausgangstest, Anzeigewertauswahl, Anzeige-Farbauswahl, Tastensperre, Bank-Auswahl, Anzeige-Aktualisierungsintervall, Maximum/Minimum-Haltfunktion, Rücksetzung
<b>Umgebungstemperatur (Betrieb)</b>		-10 bis 55 °C (ohne Eis- oder Kondensatbildung)
<b>Luftfeuchtigkeit (Betrieb)</b>		25 % bis 85 %
<b>Lagertemperatur</b>		-25 bis 65 °C (ohne Eis- oder Kondensatbildung)
<b>Höhenlage</b>		max. 2000 m
<b>Mitgeliefertes Zubehör</b>		Neopren-Dichtung, 2 Halterungen, Klemmenabdeckung, Einheitenaufkleber, Bedienerhandbuch Bei DeviceNet-Modelle gehören auch ein DeviceNet-Steckverbinder (Hirose HR31-5.08P-5SC(01)) sowie Crimp-Kabelschuhe (Hirose HR31-SC-121) (siehe Hinweis 3) zum Lieferumfang.

**Hinweis:** 1. Modelle mit DC-Spannungsversorgung erfordern bei Einschalten der Spannungsversorgung eine Steuerstrom-Versorgung von ca. 1 A pro Einheit. Besonders zu beachten ist dies bei Einsatz von zwei oder mehr Modellen mit DC-Spannungsversorgung. Es wird ein Netzteil der OMRON S8VS-Serie empfohlen.

2. Bei DeviceNet-Modellen der Serie K3HB darf nur der mitgelieferte DeviceNet-Steckverbinder verwendet werden. Die mitgelieferten Crimp-Kabelschuhe sind für dünne Kabel.



## ■ Eigenschaften

<b>Anzeigebereich</b>	-19999 bis 99999						
<b>Messbereich</b>	Funktionen F1, F2: ±2 Gigapulse Funktionen F3 : 0 bis 4 Gigapulse						
<b>Eingangssignale</b>	<ul style="list-style-type: none"> <li>Potentialfreier Kontakt (max. 30 Hz mit EIN/AUS-Impulsweite von min. 15 ms)</li> <li>Spannungsimpuls</li> </ul>	<b>Betriebsart</b>	<b>Eingangsfrequenzbereich</b>	<b>EIN/AUS-Impulsweite</b>	<b>EIN-Spannung</b>	<b>AUS-Spannung</b>	<b>Eingangsimpedanz</b>
		F1	0 bis 30 kHz	min. 16 µs	4,5 bis 30 V	-30 bis 2 V	10 kΩ
		F2	0 bis 25 kHz	min. 20 µs			
	F3	0 bis 50 kHz	min. 9 µs				
	<ul style="list-style-type: none"> <li>Offener Kollektor</li> </ul>	<b>Betriebsart</b>	<b>Eingangsfrequenzbereich</b>	<b>EIN/AUS-Impulsweite</b>	<b>Hinweis:</b> Die Auf-/Abwärts-Zählimpulsanzeige hat eine Fehlfunktion, wenn ein Impuls mit den Eingangsfrequenzbereich übersteigender Frequenz eingegeben wird. Auf der Anzeige kann die Meldung „SYSERR“ erscheinen.		
		F1	0 bis 30 kHz	min. 16 µs			
F2		0 bis 25 kHz	min. 20 µs				
F3	0 bis 50 kHz	min. 9 µs					
<b>Anschließbare Sensoren</b>	EIN-Restspannung: max. 3 V AUS-Leckstrom: max. 1,5 mA Laststrom: Schaltleistung von min. 20 mA Lastströme von 5 mA oder weniger müssen ordnungsgemäß geschaltet werden können.						
<b>Max. Anzahl an Anzeigestellen</b>	5 (-19999 bis 99999)						
<b>Ansprechzeit des Grenzwert-Schaltausgangs</b>	max. 1 ms: Transistorausgang; max. 10 ms: Relaiskontaktausgang (Zeit bis zum Schalten des Ausgangs, wenn eine erzwungene plötzliche Änderung des Eingangssignals von 15 % auf 95 % oder 95 % auf 15 % zu verzeichnen ist)						
<b>Ansprechzeit des Analogausgangs</b>	Max. 10 ms (Zeit bis zum Erreichen des endgültigen analogen Ausgangswerts, wenn eine plötzliche erzwungene Änderung des Eingangssignals von 15 % auf 95 % oder 95 % auf 15 % erfolgt)						
<b>Isolationswiderstand</b>	min. 20 MΩ (bei 500 V DC)						
<b>Isolationsprüfspannung</b>	2300 V AC für 1 Minute zwischen externen Klemmen und Gehäuse						
<b>Störfestigkeit</b>	Modelle für 100 bis 240 V AC: ±1500 V an Spannungsversorgungsklemmen im Normal- oder Gleichtaktmodus (Wellenform mit 1 ns Flankenanstieg und Impulsweite von 1 µs/100 ns) Modelle für 24 V AC/DC: ±1500 V an Spannungsversorgungsklemmen im Normal- oder Gleichtaktmodus (Wellenform mit 1 ns Flankenanstieg und Impulsweite von 1 µs/100 ns)						
<b>Vibrationsfestigkeit</b>	Frequenz: 10 bis 55 Hz; Beschleunigung: 50 m/s <sup>2</sup> , 10 Durchgänge von je 5 Minuten in X-, Y- und Z-Richtung						
<b>Stoßfestigkeit</b>	150 m/s <sup>2</sup> (100 m/s <sup>2</sup> bei Relaiskontaktausgängen) jeweils 3 Mal in 3 Achsen und 6 Richtungen						
<b>Gewicht</b>	ca. 300 g (nur Basiseinheit)						
<b>Schutzklasse</b>	<b>Gerätefront</b>	Entspricht NEMA 4X für Einsatz in geschlossenen Räumen (entsprechend IP66)					
	<b>Hinteres Gehäuse</b>	IP20					
	<b>Klemmen</b>	IP00 + Berührungsschutz (VDE0106/100)					
<b>Speichererhaltung</b>	EEPROM (nichtflüchtiger Speicher) Anzahl Schreibvorgänge: 100000						
<b>Zulassungsnormen</b>	UL61010C-1, CSA C22.2 Nr. 1010.1 (geprüft durch UL) EN61010-1 (IEC61010-1): Verschmutzungsgrad 2/Überspannungskategorie II EN61326: 1997, A1: 1998, A2: 2001						
<b>EMV</b>	EMI: EN61326+A1 industrielle Anwendungen Störung durch elektromagnetische Strahlung CISPR 11 Gruppe 1, Klasse A: CISPRL16-1/-2 Störspannung an den Klemmen CISPR 11 Gruppe 1, Klasse A: CISPRL16-1/-2 EMS: EN61326+A1 industrielle Anwendungen Störfestigkeit gegen elektrostatische Entladung EN61000-4-2: 4 kV (Kontakt), 8 kV (berührungslos) Störfestigkeit gegen elektromagnetische Felder EN61000-4-3: 10 V/m 1 kHz Sinuswellen-Amplitudenmodulation (80 MHz bis 1 GHz, 1,4 bis 2 GHz) Unempfindlichkeit gegen transiente Störungen/Spannungsspitzen EN61000-4-4: 2 kV (Versorgungsleistung), 1 kV (E/A-Signalleitung) Störfestigkeit gegen Überspannungsstöße: EN61000-4-5: 1 kV Leitung (Versorgungsleitung), 2 kV Erdung (Versorgungsleitung) Störfestigkeit gegen leitungsgeführte Störgrößen EN61000-4-6: 3 V (0,15 bis 80 MHz) Störfestigkeit gegen Netzfrequenz-Magnetfeld EN61000-4-8: 30 A/m (50 Hz) dauerhaft Störfestigkeit gegen Spannungsabfall/-unterbrechung EN61000-4-11: 0,5 Zyklen, 0°, 180°, 100 % (Nennspannung)						

# Betrieb

## ■ Funktionen (Betriebsarten)

### F1 bis F3

Funktionsbezeichnung	Funktions-Nr.
Individuelle Eingänge	F1
Phasendifferenzgänge	F2
Impulszähleingang	F3

Funktion	Betrieb	Betriebsbild (Anwendung)
F1 Individuelle Eingänge	<p>Zählt Impulse an Eingang A als Aufwärtsimpulse und an Eingang B als Abwärtsimpulse. Eine Inkrementierung der Zählung erfolgt an der steigenden Flanke von Eingang A und an der steigenden Flanke von Eingang B erfolgt eine Dekrementierung. Wenn beide Eingänge gleichzeitig ansteigen, ändert sich der Zählwert nicht. Eine Inkrementierung der Zählung erfolgt, wenn das Signal an Eingang B später als das an Eingang A angelegt wird und eine Dekrementierung findet statt, wenn das Signal an Eingang B früher als das an Eingang A angelegt wird.</p>	<p>Zählung der einen Bereich betretenden Menschen</p>
F2 Phasendifferenzgänge	<p>Diese Funktion wird gewöhnlich bei Anschluss an einen inkrementellen Drehgeber verwendet. Eine Inkrementierung der Zählung erfolgt an der fallenden Flanke von Eingang B, wenn Eingang A ausgeschaltet ist. Eine Dekrementierung der Zählung erfolgt an der steigenden Flanke von Eingang B, wenn Eingang A ausgeschaltet ist.</p>	<p>Erkennung von Position und Geschwindigkeit an einem Halbleiter-Wafer-Förderband</p>
F3 Impulszähleingang	<p>Gezählt an der steigenden Flanke von Eingang A</p>	<p>Zählung der Anzahl von Werkstücken</p>

Hinweis: 1. Bedeutung von H und L auf der Anzeige

Symbol	Art des Eingangs	Potenzialfreier Eingang
H		Kurzgeschlossen
L		Offen

2. Benötigt mindestens die Hälfte der minimalen Signalweite. Ist weniger als die Hälfte vorhanden, kann ein Fehler von  $\pm 1$  auftreten.

### Einstellung der Eingangsart

	Schließer: Spannungsimpuls hoch	Öffner: Spannungsimpuls niedrig
Kontaktfreier oder Spannungsimpulseingang	00	01
Kontakt	10	11

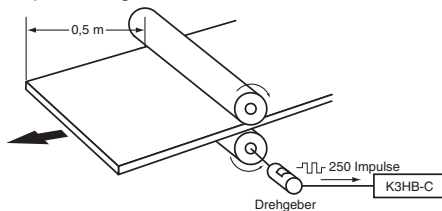
## ■ Was ist Vorkalierung?

Die Vorkalierung konvertiert den Zählwert in einen beliebigen numerischen Wert.

Um  $\square\square\square\square.\square$  mm in einem System anzuzeigen, dass 250 Impulse für einen Weg von 0,5 m ausgibt:

$$\text{Länge pro Impuls} = 500 \text{ mm (0,5 m)} \div 250 = 2.$$

1. Der Vorkalierungswert für den K3HB-C wird mit Hilfe der Mantisse X  $\times$  Exponent Y eingerichtet, so dass der Vorkalierungswert =  $2,0000 \times 10^0$ , X = 2,000 und Y = 00 beträgt.
2. Danach wird die Dezimalpunktposition auf eine Stelle rechts vom Dezimalpunkt eingestellt:  $\square\square\square\square.\square$



SÄMTLICHE ABMESSUNGEN IN MILLIMETER.

Umrechnungsfaktor für Millimeter in Zoll: 0,03937. Umrechnungsfaktor für Gramm in Unzen: 0,03527.

Cat. No. N135-DE2-02

Im Interesse einer ständigen Produktverbesserung behalten wir uns Änderungen der technischen Daten ohne vorherige Ankündigung vor.



# Gemeinsam für alle Modelle K3HB-R/-P/-C

## ■ Ereigniseingang-Nennwerte

<b>K3HB-R</b>	S-TMR, HOLD, RESET, BANK1, BANK2, BANK4
<b>K3HB-P/-C</b>	HOLD, RESET, BANK1, BANK2, BANK4
<b>Kontakt</b>	EIN: max. 1 kΩ, AUS: min. 100 kΩ
<b>Transistor</b>	EIN-Restspeisung: max. 2 V AUS-Leckstrom: max. 0,1 mA Laststrom: max. 4 mA Anlegbare Spannung: max. 30 V DC

## ■ Ausgangsnennwerte

### Kontaktausgang

Eigenschaft	Ohmsche Lasten (250 V AC, cosφ = 1; 30 V DC, L/R = 0 ms)	Induktive Lasten (250 V AC, geschlossener Stromkreis, cosφ = 0,4; 30 V DC, L/R = 7 ms)
<b>Nennlast</b>	5 A bei 250 V AC 5 A bei 30 V DC	1 A bei 250 V AC 1 A bei 30 V DC
<b>Nenn-Durchgangsstrom</b>	5 A	
<b>Mechanische Lebensdauer</b>	5000000 Schaltspiele	
<b>Elektrische Lebensdauer</b>	100000 Schaltspiele	

### Transistorausgänge

<b>Maximale Lastspannung</b>	24 V DC
<b>Maximaler Laststrom</b>	50 mA
<b>Leckstrom</b>	max. 100 µA

### Analogausgang

Eigenschaft	Ausgänge	0 bis 20 mA	4 bis 20 mA	0 bis 5 V	1 bis 5 V	0 bis 10 V
<b>Zulässige Lastimpedanz</b>		max. 500 Ω		min. 5 kΩ		
<b>Auflösung</b>		ca. 10000				
<b>Ausgangsfehler</b>		±0,5 % vom Skalenendwert		±0,5 % vom Skalenendwert (±0,15 V bei max. 1 V und keine Ausgabe für 0 V)		

### Serieller Kommunikationsausgang

Eigenschaft	Typ	RS-232C, RS-485
<b>Kommunikationsmethode</b>		Halbduplex
<b>Synchronisationsverfahren</b>		Stopp-Start-Synchronisierung (asynchron)
<b>Baudrate</b>		9600/19200/38400 Bit/s
<b>Zeichencodierung</b>		ASCII
<b>Anzahl der Datenbits</b>		7 Bits oder 8 Bits
<b>Anzahl der Stoppbits</b>		2 Bits oder 1 Bit
<b>Fehlererkennung</b>		Vertikale Parität und FCS
<b>Paritätsprüfung</b>		Ungerade, gerade

### E/A-Nennwerte des BCD-Ausgangs

#### (Eingangssignal-Logik: negativ)

E/A-Signalbezeichnung			Eigenschaft		Nennwert		
<b>Eingänge</b>	<b>K3HB-R/P</b> ABFRAGE HALTEN MAX MIN RÜCKSETZEN	<b>K3HB-C</b> ABFRAGE KOMPEN- SATION RÜCKSETZEN	Eingangssignal		Potenzialfreier Kontakteingang		
			Eingangsstrom für potenzialfreien Eingang		10 mA		
			Signalpegel	EIN-Spannung AUS-Spannung	max. 1,5 V min. 3 V		
<b>Ausgänge</b>	DATEN POLARITÄT ÜBERLAUF DATEN GÜLTIG RUN		Maximale Lastspannung		24 V DC		
			Maximaler Laststrom		10 mA		
			Leckstrom		max. 100 µA		
	<b>K3HB-R/P</b> HH H PASS L LL		<b>K3HB-C</b> AUSGANG 1 AUSGANG 2 AUSGANG		Maximale Lastspannung		24 V DC
					Maximaler Laststrom		50 mA
					Leckstrom		max. 100 µA

Einzelheiten zur seriellen oder DeviceNet-Kommunikation finden Sie im *K3HB Kommunikation Bedienerhandbuch* (Cat. No. N129).

## DeviceNet-Kommunikation

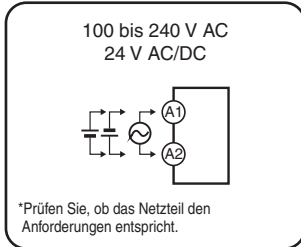
<b>Kommunikationsprotokoll</b>		Entspricht DeviceNet																		
<b>Unterstützte Kommunikationsarten</b>	<b>Dezentrale E/A-Kommunikation</b>	Master-Slave-Verbindung (Abfrage, Bit-Strobe, COS, zyklisch) Entspricht DeviceNet-Kommunikations-Standards.																		
	<b>E/A-Zuordnungen</b>	Zuordnung aller E/A-Daten mit Hilfe des Configurators. Zuordnung aller Daten, wie z. B. DeviceNet-spezifische Parameter und Variablenbereich für Digitalanzeigen. Eingangsbereich: max. 2 Blöcke, 60 Worte Ausgangsbereich: max. 1 Block, 29 Worte (Das erste Wort im Bereich ist immer dem „Ausgabeausführung-aktiviert-Merker“ zugewiesen.)																		
	<b>Meldungskommunikation</b>	Kommunikation mit expliziten Meldungen CompoWay/F-Kommunikationsbefehle können ausgeführt werden (unter Verwendung von Kommunikation mit expliziten Meldungen)																		
<b>Verbindungsarten</b>		Kombinationen von Multidrop- und T-Abzeig-Verbindungen (bei Sammel- und Abzweigleitungen)																		
<b>Baudrate</b>		DeviceNet: 500, 250 oder 125 kBit/s (automatische Folgeregelung)																		
<b>Datenübertragungsmedium</b>		Fünfadriges Spezialkabel (2 Signalleitungen, 2 Spannungsversorgungsleitungen, 1 Abschirmung)																		
<b>Übertragungsdistanz</b>		<table border="1"> <thead> <tr> <th>Baudrate</th> <th>Netzwerklänge (max.)</th> <th>Länge der Abzweigleitung (max.)</th> <th>Gesamt-Abzweigleitungslänge (max.)</th> </tr> </thead> <tbody> <tr> <td>500 kBit/s</td> <td>max. 100 m (max. 100 m)</td> <td>max. 6 m</td> <td>max. 39 m</td> </tr> <tr> <td>250 kBit/s</td> <td>max. 100 m (max. 250 m)</td> <td>max. 6 m</td> <td>max. 78 m</td> </tr> <tr> <td>125 kBit/s</td> <td>max. 100 m (max. 500 m)</td> <td>max. 6 m</td> <td>max. 156 m</td> </tr> </tbody> </table> <p>Die Werte in Klammern gelten für dicke Kabel.</p>			Baudrate	Netzwerklänge (max.)	Länge der Abzweigleitung (max.)	Gesamt-Abzweigleitungslänge (max.)	500 kBit/s	max. 100 m (max. 100 m)	max. 6 m	max. 39 m	250 kBit/s	max. 100 m (max. 250 m)	max. 6 m	max. 78 m	125 kBit/s	max. 100 m (max. 500 m)	max. 6 m	max. 156 m
Baudrate	Netzwerklänge (max.)	Länge der Abzweigleitung (max.)	Gesamt-Abzweigleitungslänge (max.)																	
500 kBit/s	max. 100 m (max. 100 m)	max. 6 m	max. 39 m																	
250 kBit/s	max. 100 m (max. 250 m)	max. 6 m	max. 78 m																	
125 kBit/s	max. 100 m (max. 500 m)	max. 6 m	max. 156 m																	
<b>Kommunikations-Spannungsversorgung</b>		DeviceNet-Spannungsversorgung (24 V DC)																		
<b>Zulässige Spannungsschwankung</b>		11 bis 25 V DC DeviceNet-Spannungsversorgung																		
<b>Stromaufnahme</b>		max. 50 mA (24 V DC)																		
<b>Maximale Anzahl von Knoten</b>		64 (DeviceNet Configurator zählt bei Anschluss als ein Knoten)																		
<b>Maximale Anzahl an Slaves</b>		63																		
<b>Fehlerprüfungen</b>		CRC-Fehler																		
<b>DeviceNet-Spannungsversorgung</b>		Versorgung erfolgt über DeviceNet-Kommunikations-Steckverbindung.																		

# Anschlüsse

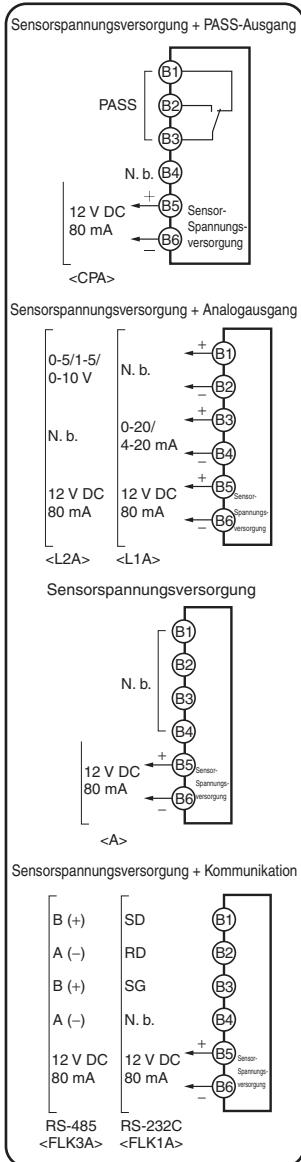
## ■ Anschlussdiagramme Klemmenbelegungen

**Hinweis:** Informationen zur galvanischen Trennung finden Sie unter „Internes Blockschaltbild“ auf Seite 23.

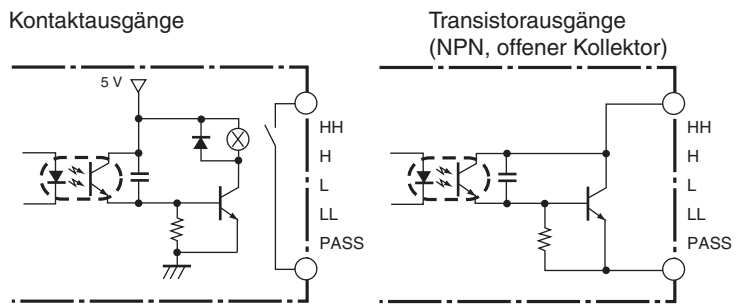
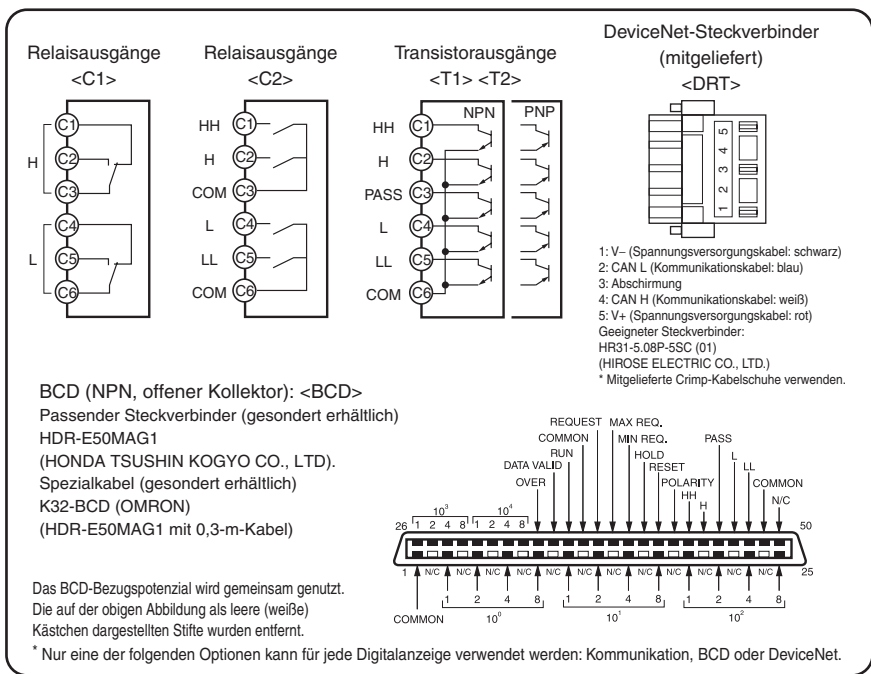
### A Betriebsspannungsversorgung



### B Sensorspannungsversorgung/Ausgang



### C Relais, Transistoren, BCD und DeviceNet



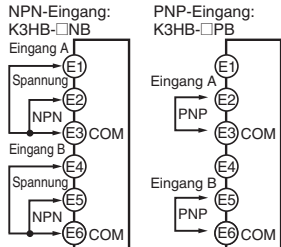
**Erfüllung der Sicherheitsnormen**

- Verwenden Sie stets eine Spannungsversorgung mit verstärkter oder doppelter Isolierung, die den EN/IEC-Richtlinien entspricht, für die DeviceNet-Spannungsversorgung.
- Das Produkt muss in geschlossenen Räumen verwendet werden, damit die oben genannten Normen erfüllt werden.

Digitalanzeigen

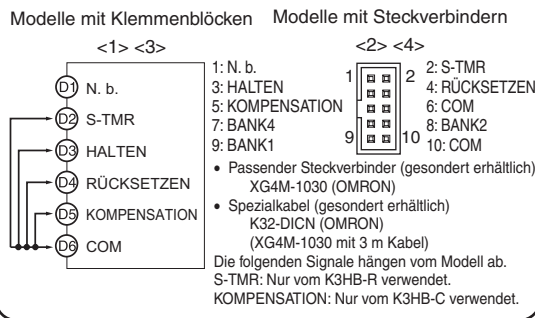
**E Impulseingänge**

- Drehimpulsanzeige: K3HB-R
- Zeitintervall-Anzeige: K3HB-P
- Auf-/Abwärts-Zählerimpulsanzeige K3HB-C

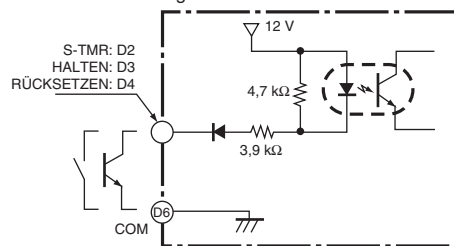


Hinweis: E3 und E6 sowie B6 sind intern miteinander verbunden.  
 Hinweis: E3 und E6 sowie B5 sind intern miteinander verbunden.

**D Ereigniseingänge**



- Verwenden Sie Klemme D6 als Bezugspunktlemme.
- Verwenden Sie für den Ereigniseingang offene NPN-Kollektoren oder potenzialfreie Kontakte. PNP-Ausführungen sind ebenfalls erhältlich.



**BCD-Ausgangskabel**

Produktbezeichnung	Ansicht	Stiftbelegung
K32-BCD	<p>K3HB-seitiges Ende</p> <p>Ende für angeschlossenes Gerät (SPS, Anzeigergerät usw.)</p> <p>Gehäuse: HDR-E50LPA5 (Hersteller: Honda Tsushin Co., Ltd)                      Steckverbinder: HDR-E50MAG1 (Hersteller: Honda Tsushin Co., Ltd)</p> <p>Sub-D-Steckverbinder (37-polige Buchse)                      Gehäuse: 17JE-37H-1A (hergestellt von DDK)                      Steckverbinder: Entspricht 17JE-13370-02 (Hersteller: DDK)                      Sockel: 17L-002A (Hersteller: DDK)</p>	<p>MASSE</p> <p>1 2 3 4 5 6 7 8 9 10 11 12 13 14 15 16 17 18 19 20 21 22 23 24 25 26 27 28 29 30 31 32 33 34 35 36 37</p> <p>10<sup>0</sup> 10<sup>1</sup> 10<sup>2</sup> 10<sup>3</sup> 10<sup>4</sup></p> <p>ÜBERLAUF                      DATEN GÜLTIG                      RUN                      MASSE                      ABFRAGE                      MAX. ABFR.                      MIN. ABFR.                      HALTEN                      RÜCKSETZEN                      POLARITÄT                      HH                      H                      PASS                      L                      LL                      MASSE</p>

Hinweis: Das BCD-Ausgangskabel hat einen Sub-D-Stecker. Gehäuse: 17JE-37H-1A (hergestellt von DDK); Steckverbinder: entspricht 17JE-23370-02 (D1) (hergestellt von DDK)

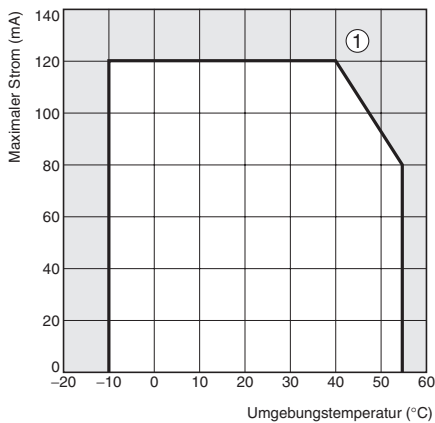
**Spezialkabel (für Ereigniseingänge mit 8-poligem Steckverbinder)**

Produktbezeichnung	Ansicht	Verdrahtung																						
K32-DICN	<p>3000 mm                      Kabelmarkierung (3 m)</p>	<table border="1"> <thead> <tr> <th>Stift-Nr.</th> <th>Signalbezeichnung</th> </tr> </thead> <tbody> <tr><td>1</td><td>N. b.</td></tr> <tr><td>2</td><td>S-TMR</td></tr> <tr><td>3</td><td>HALTEN</td></tr> <tr><td>4</td><td>RÜCKSETZEN</td></tr> <tr><td>5</td><td>N. b.</td></tr> <tr><td>6</td><td>COM</td></tr> <tr><td>7</td><td>BANK4</td></tr> <tr><td>8</td><td>BANK2</td></tr> <tr><td>9</td><td>BANK1</td></tr> <tr><td>10</td><td>COM</td></tr> </tbody> </table>	Stift-Nr.	Signalbezeichnung	1	N. b.	2	S-TMR	3	HALTEN	4	RÜCKSETZEN	5	N. b.	6	COM	7	BANK4	8	BANK2	9	BANK1	10	COM
Stift-Nr.	Signalbezeichnung																							
1	N. b.																							
2	S-TMR																							
3	HALTEN																							
4	RÜCKSETZEN																							
5	N. b.																							
6	COM																							
7	BANK4																							
8	BANK2																							
9	BANK1																							
10	COM																							



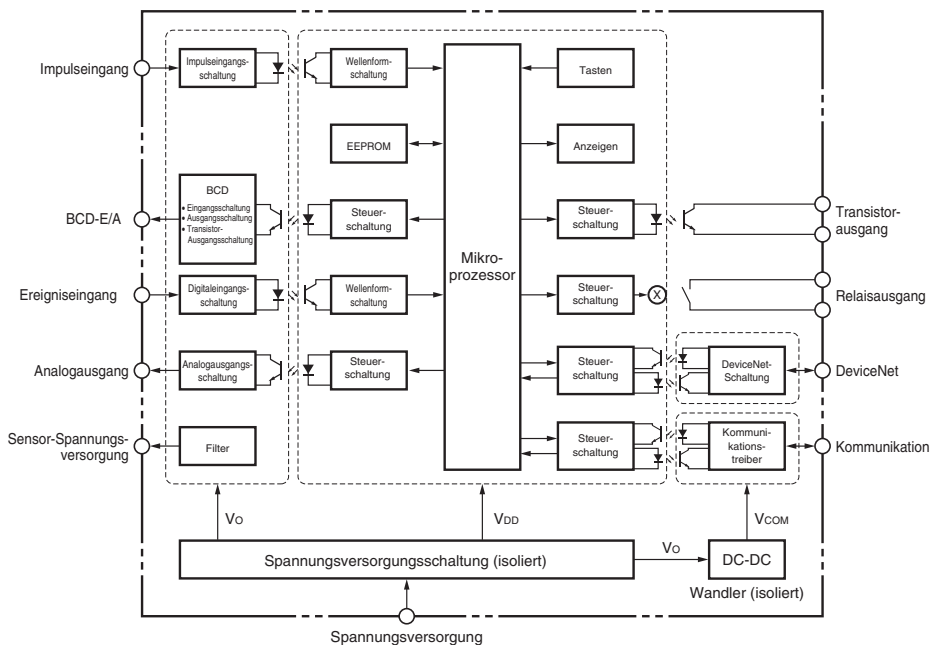
## Reduktionskurve für Sensorspannungsversorgung (Referenzwerte)

Bei 12 V



- Hinweis:**
- Die oben angegebenen Werte wurden unter Testbedingungen bei Standardmontage erzielt. Die Reduktionskurve verändert sich mit den Montagebedingungen. Achten Sie auf die entsprechende Einstellung.
  - Interne Bauteile können in ihrer Leistung nachlassen oder beschädigt werden. Verwenden Sie die Digitalanzeige nicht außerhalb des Reduktionsbereichs (d.h. nicht in dem oben mit (1) gekennzeichneten Bereich).

## Internes Blockschaltbild

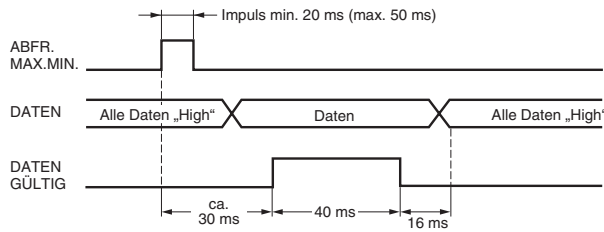


Digitalanzeigen

# ■ Zeitablaufdiagramm des BCD-Ausgangs

Zum Lesen von BCD-Daten ist ein ABFRAGE-Signal einer speicherprogrammierbaren Steuerung oder eines anderen externen Geräts erforderlich.

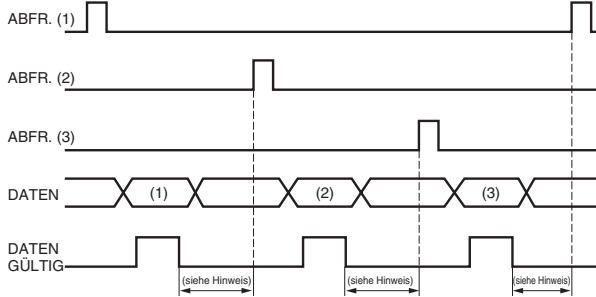
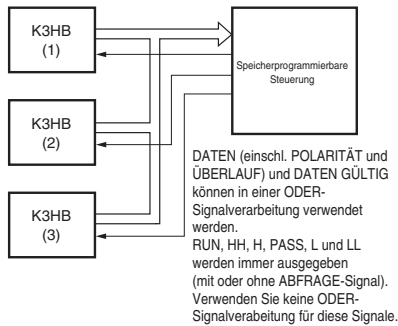
## Einzel-Sampling-Datenausgabe



Die Daten werden ca. 30 ms nach der steigenden Flanke des ABFRAGE-Signals gesetzt und das DATEN-GÜLTIG-Signal wird ausgegeben.

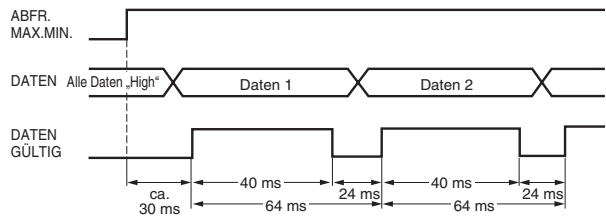
Beim Lesen von Daten von einer speicherprogrammierbaren Steuerung starten Sie mit dem Lesen der Daten, wenn das DATEN-GÜLTIG-Signal auf EIN gesetzt ist. Das DATEN-GÜLTIG-Signal wird 40 ms später auf AUS gesetzt und die Daten werden 16 ms danach auf AUS gesetzt.

- Das Modell K3HB mit BCD-Ausgang besitzt einen offenen Kollektorausgang, so dass ein Phantom-ODER-Anschluss möglich ist.



**Hinweis:** Lassen Sie min. 20 ms zwischen dem Ausschalten des DATEN GÜLTIG-Signal und dem ABFRAGE-Signal verstreichen.

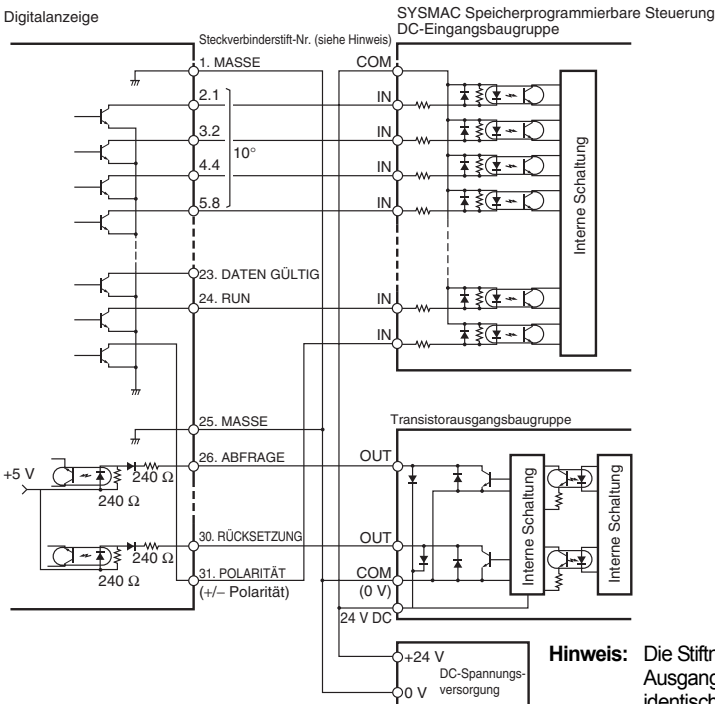
## Fortlaufende Datenausgabe



Während das ABFRAGE-Signal auf EIN gesetzt ist, werden die Messdaten alle 64 ms ausgegeben.

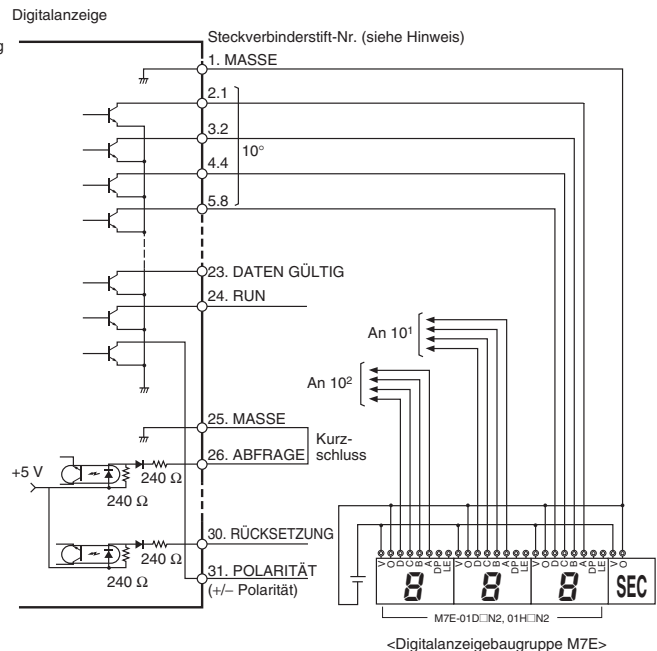
**Hinweis:** Wenn beim Schalten zwischen Wert 1 und Wert 2 der Befehl HALTEN ausgeführt wird, wird je nach Zeitpunkt des Halten-Signals entweder Wert 1 oder Wert 2 ausgegeben. Die Daten werden nicht auf LOW gesetzt.

## Beispiel für den Anschluss einer speicherprogrammierbaren Steuerung



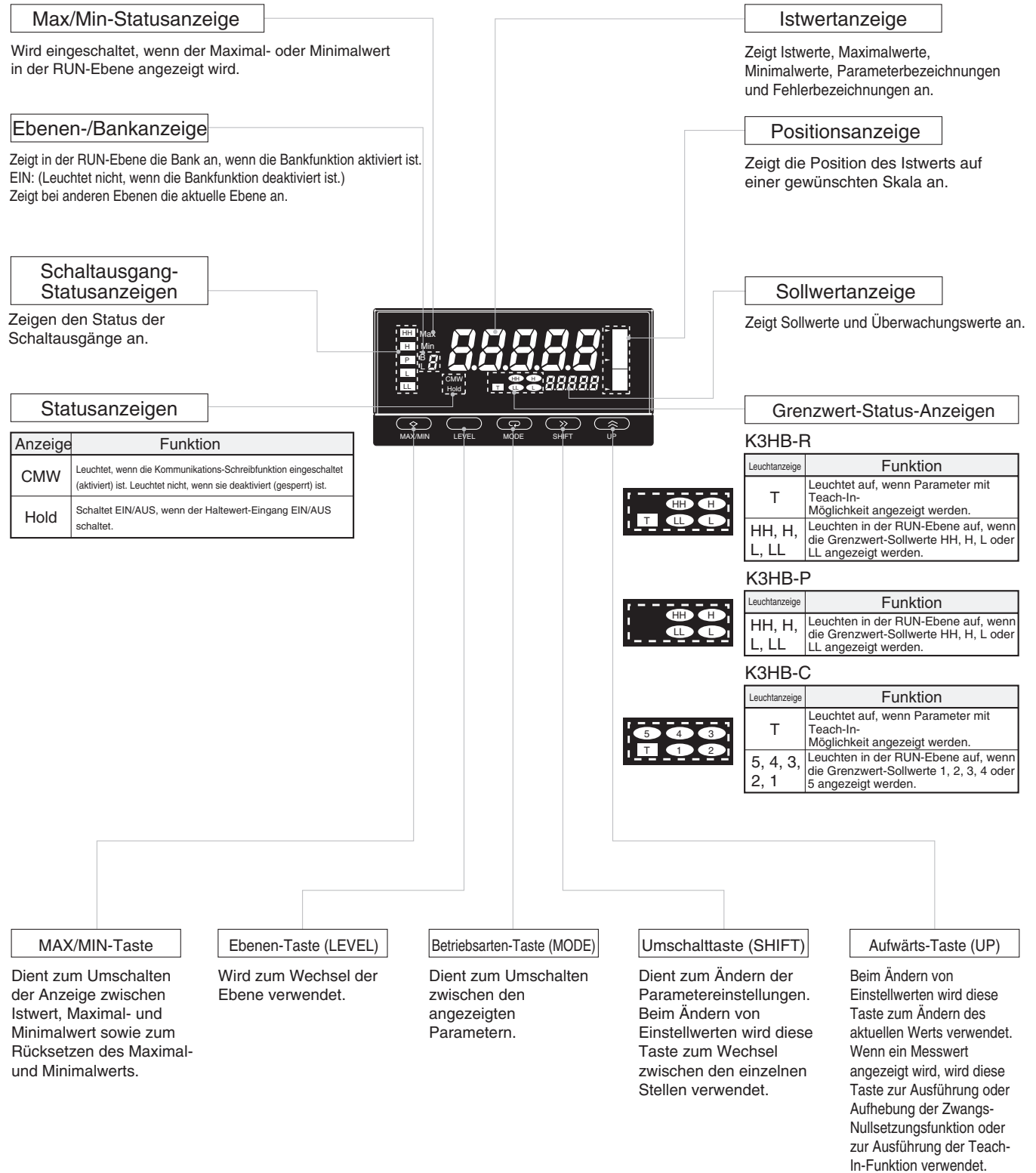
**Hinweis:** Die Stiftnummer des BCD-Ausgangssteckverbinders ist bei Anschluss des BCD-Ausgangskabels (separat erhältlich) mit der Stiftnummer des Sub-D-Steckverbinders identisch. Diese Nummer unterscheidet sich von der Stiftnummer des Steckverbinders für die Digitalanzeige (hergestellt von Honda Tsushin Kogyo Co., Ltd.).

## Beispiel für Anschluss eines Anzeigemoduls



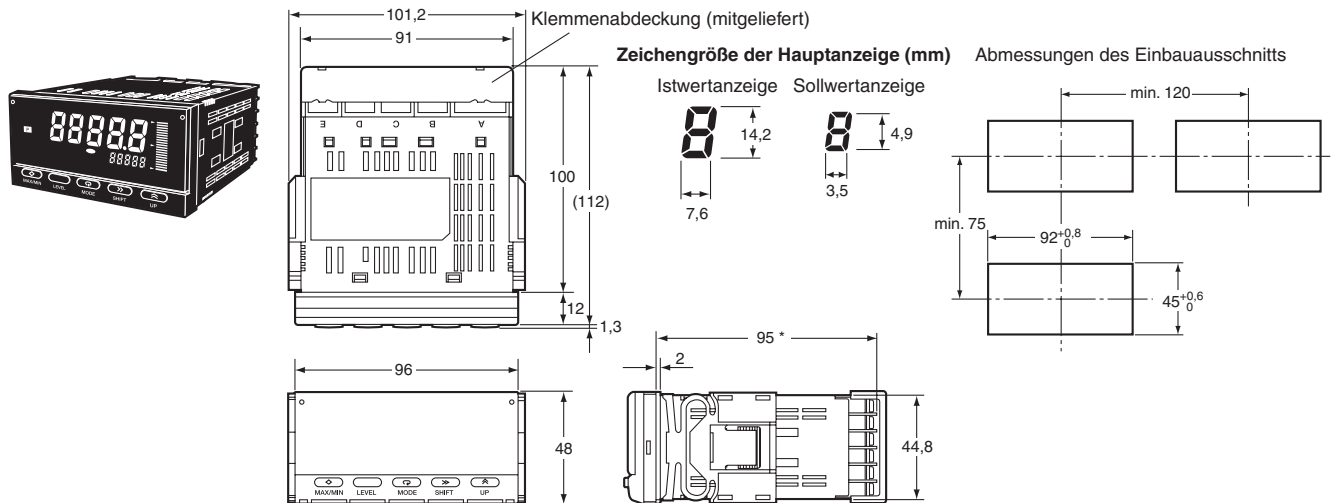
Sicherheitshinweise für die Benutzung und sonstige nützliche Informationen zur Verwendung der Digitalanzeige finden Sie im folgenden Handbuch: K3HB-R/P/C Digitalanzeige Bedienerhandbuch (Cat. No. N136). Das Handbuch kann von der folgenden Webseite im PDF-Format heruntergeladen werden: OMRON Industrial Web <http://www.fa.omron.co.jp>.

# ■ Bezeichnungen der Komponenten und ihrer Funktionen



Digitalanzeigen

## ■ Abmessungen



\*DeviceNet-Modelle: 97 mm

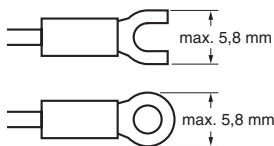
Klemmen: M3, Klemmenabdeckung: Zubehör

### Sicherheitshinweise zur Verdrahtung

- Verwenden Sie für Klemmenblöcke M3-Crimp-Kabelschuhe.
- Ziehen Sie die Klemmschrauben mit dem empfohlenen Anzugsdrehmoment von etwa 0,5 Nm fest.
- Verlegen Sie zur Vermeidung induktiver Störeinstrahlungen die Verkabelung für Signalleitungen getrennt von den Netzleitungen.

### Verdrahtung

- Verwenden Sie M3-Crimp-Kabelschuhe des nachstehend gezeigten Typs.



### Maßeinheitenaufkleber (mitgeliefert)

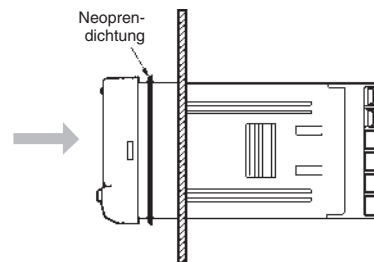
- Auf der Digitalanzeige werden keine Maßeinheitenaufkleber angebracht.
- Wählen Sie auf den mitgelieferten Bögen mit Einheitenaufklebern die geeigneten technischen Maßeinheiten aus.

V	A	∅	A	%	J	Pa	Ω
s	/	N	m	W	°C	m <sup>3</sup>	k
°F	g	min	mm	rpm			
VA	mV	mA	Hz				
m/min	OMRON						
OUT	OUT						

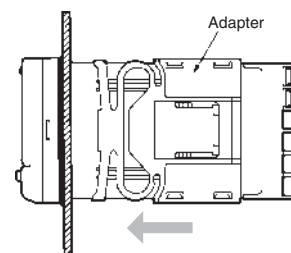
**Hinweis:** Bei Messungen zu kommerziellen Zwecken muss ein Gerät verwendet werden, das den örtlichen Gesetzen und Bestimmungen entspricht.

### Montagemethode

1. Setzen Sie die Anzeige K3HB in den Einbauausschnitt der Schalttafel ein.
2. Setzen Sie die Neopren-Dichtung um das Gerät herum ein, um die Installation wasserdicht zu machen.

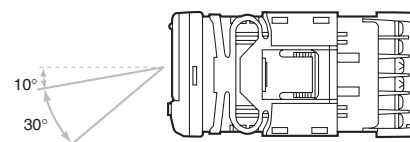


3. Führen Sie den Adapter in die Nuten auf beiden Seiten der Gehäuserückseite ein und drücken Sie ihn anschließend zur Gerätevorderseite, bis diese an der Oberfläche der Schalttafel anliegt.



### LCD-Betrachtungswinkel

Optimale Ablesbarkeit der Anzeige K3HB ist bei den nachstehend gezeigten Winkeln gewährleistet.



### Neoprendichtung

Die Neoprendichtung gewährleistet hohe Wasserbeständigkeit gemäß NEMA 4X. Je nach Betriebsumgebung kann die Neoprendichtung verschleifen, schrumpfen oder hart werden, sodass ein Austausch der Dichtung erforderlich wird. Wenden Sie sich in diesem Fall an Ihre OMRON-Vertretung.

# Hauptfunktionen

## ■ Hauptfunktionen und -merkmale

### Messung

#### Funktion **FUnE R P C**

Die K3HB-R hat die folgenden Funktionen zum Empfangen und Anzeigen von Eingangsimpulsen.

- F1: Drehzahl (U/min)/Umfangsgeschwindigkeit
- F2: Absolutverhältnis
- F3: Abweichungsverhältnis
- F4: Drehzahlunterschied
- F5: Durchflussverhältnis
- F6: Durchlaufzeit

Die K3HB-P hat die folgenden Funktionen zum Empfangen und Anzeigen von Eingangsimpulsen.

- F1: Durchlaufgeschwindigkeit
- F2: Zyklus
- F3: Zeitdifferenz
- F4: Zeitband
- F5: Längenmessung
- F6: Intervall

Die K3HB-C hat die folgenden drei Funktionen zum Empfangen und Anzeigen von Eingangsimpulsen.

- F1: Individuelle Eingänge
- F2: Phasendifferenzeingänge
- F3: Impulszählungseingang

### Filter

#### Mittelwertbildung **AVG-t, AVG-n R**

Mittelwertbildung von Eingangssignalen mit extremen Änderungen oder Störungen führt zur Vermeidung von Anzeigeschwankungen und einer Stabilisierung der Regelung.

#### Eingangsarten **Ln-tA, Ln-tb R P** **Ln-tA C**

Spezifizieren Sie die an Eingang A und B angeschlossenen Sensortypen.

### Eingangsverschiebung

#### Auto-Nullzeiten **At-tA, At-tb R**

Wenn über einen festgelegten Zeitraum kein Impulseingang erfolgt, wird die Frequenz auf Null gesetzt.

#### Eingangsverschiebung **CoñPn, Coñ-P C**

Die Anzeige kann mit Hilfe des Kompensationseingangs auf einen voreingestellten Kompensationswert geändert werden.

### Tastenfunktionen

#### Teach-In **R C**

Der aktuelle Messwert kann als Skalierungswert verwendet werden.

#### Tastenverriegelung **R P C**

Die Tastenverriegelung begrenzt durch Tasten hervorgerufene Ebenen- oder Parameterwechsel, um ungewollte Betätigungen von Tasten und Fehlfunktionen zu vermeiden.

## Ausgänge

**Schaltverhalten der Grenzwert-Schaltausgänge**  $\delta U_t - P$  R P C

Für Schaltausgänge können Standard-, Zonen- und Niveau-Schaltausgangverhalten ausgewählt werden.

**Hysterese** HYS R

Verhindert ein Prellen von Schaltausgängen, wenn der Messwert um den Sollwert schwankt.

**Ausgangs-Aktualisierungsstopp**  $\delta - StP$  R P

Hält den Ausgangsstatus, wenn ein anderer Grenzwert-Schaltausgang als PASS auf EIN geschaltet wird.

**Änderung des PASS-Ausgangs** PASS R P

Über die PASS-Ausgangsklemme können auch andere Vergleichsergebnisse als PASS und Fehlersignale ausgegeben werden.

**Ausgangs-Rückfallverzögerung**  $\delta FF - d$  R P C

Schaltausgänge werden nach Verzögerung über einen festgelegten Zeitraum ausgeschaltet. Dieser Zustand kann genutzt werden, um ausreichend Zeit zum Lesen des Schaltausgang-EIN-Status zu erhalten, wenn sich das Vergleichsergebnis in kurzen Zeitabständen ändert.

**Impulsausgabe** SH $\delta$ t R P C

Schaltet den Schaltausgang für einen bestimmten Zeitraum EIN.

**Ausgangslogik**  $\delta U_t - n$  R P C

Keht die Ausgangslogik von Vergleichsergebnissen um.

**Anlaufkompensations-Zeitfunktion** S-t $\bar{n}$  R

Die Messungen können über einen externen Eingang für einen vorgegebenen Zeitraum gestoppt werden.

**Ausgangstest** tESt R P C

Die Ausgangsfunktion kann ohne Verwendung der aktuellen Eingangssignale mit Hilfe der Tasten geprüft werden, um einen Test-Messwert festzulegen.

**Analogausgänge** LSEt $\bar{L}$ , LSEt $\bar{u}$ , LSEt $\bar{H}$ , LSEt $\bar{L}$  R P C

Ein Strom oder eine Spannung, der sich proportional zur Änderung des Messwerts verhält, kann ausgegeben werden.

**Standby-Sequenz** StdbY R P

Die Schaltausgänge können AUS bleiben, bis der Messwert im PASS-Bereich liegt.

## Anzeige

**Anzeigewert-Auswahl** d $\bar{L}SP$  R P C

Der Anzeigewert kann auf den Istwert, Maximal- oder Minimalwert eingestellt werden.

**Anzeige-Farbauswahl**  $\bar{L}\delta\bar{L}\bar{o}r$  R P C

Die Farbe der Istwertanzeige kann auf grün oder rot eingestellt werden. Die Farbe des Istwerts kann auch entsprechend des Schaltausgangsstatus umgeschaltet werden.

**Anzeige-Aktualisierungsintervall** d $\bar{r}EF$  R P C

Wenn sich der Eingang schnell verändert, kann das Anzeige-Aktualisierungsintervall verlängert werden, um ein Flackern zu vermeiden und die Anzeige besser lesbar zu machen.

**Positionsanzeige** P $\delta$ S-t, P $\delta$ S-H, P $\delta$ S-L R P C

Der aktuelle Messwert kann als % des Meßbereiches auf den Bargraph (mit 20 Abstufungen) angezeigt werden.

**Vorskalierung** P5 $\bar{a}u$ , P5 $\bar{a}y$ , P5 $\bar{b}u$ , P5 $\bar{b}y$  R P C

Das Eingangssignal kann konvertiert und als beliebiger Wert angezeigt werden.

**Grenzwert-Sollwertanzeige** S $\bar{u}dSP$  R P C

Wählen Sie aus, ob der Grenzwert während des Betriebs angezeigt werden soll oder nicht.

**Autom. Rückkehr zur Anzeige** rEt R P C

Versetzt die Anzeige automatisch wieder in die RUN-Ebene, wenn keine Tasten betätigt werden (z.B. Max./Min.-Umschaltung, Speicherbank-Einstellungen über Tasten).

## Sonstiges

**Max./Min.-Speicherung** R P

Hält den maximalen und minimalen Messwert.

**Bankauswahl** b $\bar{n}P - \bar{L}$  R P C

Schalten Sie mit Hilfe der Tasten auf der Gerätefront oder über externe Eingänge zwischen 8 Grenzwert-Datenbanken um. Ein Satz Grenzwerte kann als Gruppe ausgewählt werden.

**Bankkopie**  $\bar{L}\delta\bar{P}Y$  R P C

Jegliche Bankeinstellungen können zu allen Banken kopiert werden.

**Unterbrechungsspeicher**  $\bar{n}E\bar{n}\bar{o}$  C

Der gemessene Wert kann bei unterbrochener Spannungsversorgung aufgezeichnet werden.

**Kalibrierung durch den Benutzer** R P C

Die K3HB kann durch den Benutzer kalibriert werden.(VORSICHT !!)

# Allgemeine Sicherheitshinweise

## ■ Sicherheitshinweise

### ⚠ VORSICHT

Berühren Sie die Klemmen nicht bei eingeschalteter Versorgungsspannung. Es besteht die Gefahr eines elektrischen Schlags. Stellen Sie sicher, dass die Klemmenabdeckung vor Benutzung des Produkts installiert wird.



Das Netzwerk muss immer mit einer Schutzschaltung versehen sein. Ohne Schutzschaltungen können Fehlfunktionen zu Unfällen führen, die schwere Verletzungen oder erhebliche Sachschäden zur Folge haben können. Bauen Sie in externe Steuerkreise doppelte oder dreifache Sicherheitsmaßnahmen ein, wie z.B. NOT-AUS-Schaltkreise, Verriegelungsschaltungen oder Grenzschaltungen, um die Sicherheit im System sicherzustellen, wenn aufgrund einer Fehlfunktion des Produkts oder eines anderen externen Faktors eine Anomalie auftritt, die den Betrieb des Produkts beeinträchtigt.



### ⚠ ACHTUNG

Achten Sie darauf, dass keine Metallgegenstände, Drähte oder Metallspäne in das Gerät eindringen. Es besteht die Gefahr eines leichten elektrischen Schlags, eines Brands sowie das Risiko von Fehlfunktionen.



Betreiben Sie das Gerät nicht an Orten, an denen es brennbaren oder explosiven Gasen ausgesetzt ist. Andernfalls besteht die Gefahr einer schwachen oder mittelstarken Explosion, die leichte oder mittelschwere Verletzungen oder Sachschaden verursacht.



Versuchen Sie keineswegs, das Produkt zu zerlegen, zu reparieren oder zu modifizieren. Es besteht die Gefahr einer leichten oder mittelschweren Verletzung durch einen elektrischen Schlag.



Verwenden Sie die Geräte nicht für Messungen innerhalb der Messkategorien II, III oder IV (gemäß IEC61010-1). Dies kann zu einer unerwarteten Funktion des Geräts führen, wodurch leichte oder mittelschwere Verletzungen oder Sachschaden an der Ausrüstung verursacht werden können. Verwenden Sie die Messausrüstung ausschließlich in der Messkategorie, für die das Produkt konstruiert wurde.



Nehmen Sie ordnungsgemäße, der Anwendung entsprechende Geräteeinstellungen vor. Andernfalls kann es zu einer unerwarteten Funktion des Geräts kommen, wodurch leichte oder mittelschwere Verletzungen oder Sachschaden an der Ausrüstung verursacht werden können.



Stellen Sie die Sicherheit im Falle eines Produktfehlers durch Sicherheitsmaßnahmen, wie z. B. dem Einbau eines separaten Überwachungssystems, sicher. Eine Fehlfunktion des Produkts kann manchmal die Funktion von Schaltausgängen verhindern, wodurch angeschlossene Geräte und Ausrüstungen beschädigt werden.



Ziehen Sie die Schrauben am Klemmenblock und die Steckverbinder-Sicherungsschrauben mit folgenden Anzugsdrehmomenten fest. Lose Schrauben können einen Brand auslösen, der leichte oder mittelschwere Verletzungen oder Sachschaden an der Ausrüstung verursacht.



Klemmenblockschrauben: 0,43 bis 0,58 Nm

Steckverbinder-Sicherungsschrauben: 0,18 bis 0,22 Nm

Stellen Sie sicher, dass das Produkt nicht in seiner Funktion beeinträchtigt wird, wenn die DeviceNet-Zykluszeit aufgrund einer Änderung des Programms durch die Online-Bearbeitung verlängert wird. Eine Verlängerung der Zykluszeit kann ggf. zu einer unerwarteten Funktion des Geräts führen, wodurch leichte oder mittelschwere Verletzungen oder Sachschaden an der Ausrüstung verursacht werden können.



Vor der Übertragung von Programmen an andere Knoten oder vor Änderung von E/A-Speichern anderer Knoten müssen die Knoten zur Sicherheit überprüft werden. Eine Änderung des Programms oder E/A-Speichern anderer Knoten kann ggf. zu einer unerwarteten Funktion des Geräts führen, wodurch leichte oder mittelschwere Verletzungen oder Sachschaden an der Ausrüstung verursacht werden können.



## Vorsichtsmaßnahmen zur sicheren Verwendung

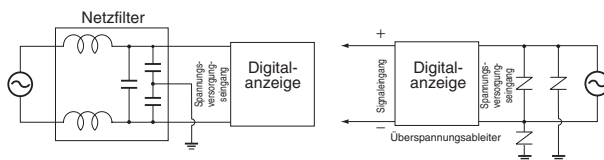
- Betreiben Sie das Gerät nicht an folgenden Orten.
  - Orte, die direkter Wärmestrahlung durch Heizgeräte ausgesetzt sind.
  - Orte, an denen das Produkt mit Wasser oder Öl in Berührung kommen kann.
  - Orte, die direkter Sonneneinstrahlung ausgesetzt sind.
  - Orte, die Staub oder korrosiven Gasen ausgesetzt sind (insbesondere Schwefel- oder Ammoniakgase).
  - Orte, die starken Temperaturschwankungen ausgesetzt sind.
  - Orte, an denen Eis- oder Kondensatbildung auftreten kann.
  - Orte, die übermäßigen Stößen oder Schwingungen ausgesetzt sind.
- Betreiben Sie das Gerät nicht an Orten, an denen Temperatur oder Luftfeuchtigkeit die angegebenen Werte überschreiten oder an denen es zu Kondensatbildung kommt. Ist das Gerät in einem Schaltschrank eingebaut, müssen Sie sicherstellen, dass die Temperatur rings um das Produkt (nicht die Temperatur rings um den Schaltschrank) die spezifizierten Werte nicht überschreitet.
- Lassen Sie um die Geräte herum ausreichend Platz für die Wärmeabgabe.
- Das Produkt darf nur innerhalb der spezifizierten Temperatur- und Luftfeuchtigkeitsbereiche gelagert und betrieben werden. Werden mehrere Produkte neben- oder übereinander installiert, kann die von diesen erzeugte Abwärme zu einem Anstieg der Innentemperatur und damit zu einer Verkürzung der Lebensdauer führen. Ggf. müssen die Geräte mit Hilfe eines Lüfters oder einer anderen Kühlmethode gekühlt werden.
- Die Lebensdauer der Ausgangsrelais hängt von der Schaltleistung und den Schalthäufigkeit ab. Berücksichtigen Sie die tatsächlichen Anwendungsbedingungen und verwenden Sie das Produkt innerhalb der Nennbelastbarkeit und der elektrischen Lebensdauer. Der Einsatz des Produktes über dessen angegebene elektrische Lebensdauer hinaus kann zu Verschweißungen oder Verbrennungen an den Kontakten führen.
- Bauen Sie das Produkt horizontal ein.
- Bauen Sie es in eine Schalttafel mit einer Dicke von 1 bis 8 mm ein.
- Verwenden Sie Crimp-Kabelschuhe der spezifizierten Größe (M3, Breite: max. 5,8 mm) für die Verdrahtung. Verwenden Sie beim Anschließen von Einzeldrähten Drähte der Größe AWG22 (Leiterquerschnitt: 0,326 mm<sup>2</sup>) bis AWG14 (Leiterquerschnitt: 2,081 mm<sup>2</sup>) zur Verdrahtung der Spannungsversorgungsklemmen und AWG28 (Leiterquerschnitt: 0,081 mm<sup>2</sup>) bis AWG16 (Leiterquerschnitt: 1,309 mm<sup>2</sup>) für andere Klemmen. (Abisolierte Drahtlänge: 6 bis 8 mm)
- Verlegen Sie die Verkabelung zum Gerät zur Vermeidung von induktiven Störeinstrahlungen räumlich getrennt von Starkstromleitungen bzw. Hochspannungsleitungen. Verlegen Sie die Kabel nicht parallel zu/mit Kabeln wie Netzleitungen. Weitere Maßnahmen zur Reduzierung von induktiven Störungen sind das Verlegen der Kabel in separaten Kanälen oder die Verwendung von abgeschirmten Kabeln.
- Stellen Sie sicher, dass die Nennspannung innerhalb von 2 s nach Einschalten der Versorgungsspannung erreicht wird.
- Lassen Sie das Gerät nach Einschalten der Spannungsversorgung mindestens 15 Minuten lang ohne Last warmlaufen.
- Installieren Sie das Produkt nicht in der Nähe von Geräten, die starke Hochfrequenzwellen oder Überspannungsschüsse aussenden. Bei Verwendung eines Entstörfilters prüfen Sie Spannung und Stromstärke und bauen Sie den Filter so nah wie möglich am Produkt ein.
- Verwenden Sie zur Reinigung des Produkts keinen Verdüner. Verwenden Sie handelsüblichen Reinigungsalkohol.
- Stellen Sie sicher, dass die Bezeichnung und die Polarität aller Klemmen vor der Verdrahtung des Klemmenblocks und der Steckverbinder geprüft wird.
- Betreiben Sie das Produkt innerhalb des spezifizierten Versorgungsspannungsbereichs und mit Nennlast.
- Nehmen Sie keine Anschlüsse an unbelegten Klemmen vor.



17. Die Ausgänge werden ausgeschaltet, wenn die Betriebsart geändert wird oder Einstellungen initialisiert werden. Beachten Sie diesen Aspekt bei der Einrichtung des Steuerungssystems.
18. Bauen Sie einen externen Schalter oder Stromkreisunterbrecher ein, der den Normen IEC60947-1 und IEC60947-3 entspricht, und kennzeichnen Sie ihn so deutlich, dass die Bedienperson die Spannungsversorgung schnell ausschalten kann.
19. Verwenden Sie die spezifizierten Kabel für die Kommunikationsleitungen und überschreiten Sie die für DeviceNet spezifizierten Kommunikationsdistanzen nicht. Entnehmen Sie Einzelheiten zu Spezifikationen für Kommunikationsdistanzen und -kabel bitte dem Bedienerhandbuch (Cat. No. N129).
20. Achten Sie darauf, dass DeviceNet-Kommunikationskabel nicht übermäßigen Zugkräften ausgesetzt werden und dass sie nicht über ihren vorgegebenen Biegeradius hinaus gebogen werden.
21. Steckverbinder dürfen bei eingeschalteter DeviceNet-Versorgungsspannung nicht abgezogen oder angeschlossen werden. Andernfalls besteht die Gefahr des Ausfalls oder von Fehlfunktionen des Produkts.
22. Verwenden Sie Kabel, die einer Temperatur von mindestens 70 °C widerstehen.

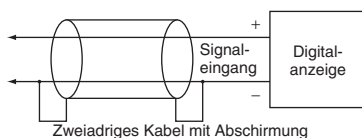
## ■ Entstörung

1. Installieren Sie das Produkt nicht in der Nähe von Geräten, die starke Hochfrequenzwellen oder Spannungsspitzen aussenden, wie z. B. Hochfrequenzschweißgeräte oder Nähmaschinen.
2. Installieren Sie einen Überspannungsschutz oder Entstörfilter an Peripheriegeräten, die Störungen aussenden, wie z. B. Motoren, Transformatoren, Magnetventile und Magnetspulen.



3. Verlegen Sie die Verkabelung zum Klemmenblock des Geräts zur Vermeidung von induktiven Störeinstrahlungen räumlich getrennt von Starkstromleitungen bzw. Hochspannungsleitungen. Verlegen Sie die Kabel nicht parallel zu/mit Kabeln wie Netzleitungen. Weitere Maßnahmen zur Reduzierung von induktiven Störungen sind das Verlegen der Kabel in separaten Kanälen oder die Verwendung von abgeschirmten Kabeln.

### Beispiel für Maßnahmen gegen induktive Störungen von Eingangssignalleitungen



4. Prüfen Sie bei Verwendung eines Entstörfilters seine Spannungs- und Stromwerte, und installieren Sie den Filter so nah wie möglich am Produkt.
5. Wenn das Produkt in der Nähe eines Radios, Fernsehers oder Funkgeräts verwendet wird, kann es zu Empfangsstörungen kommen.



# Gewährleistung und Haftungsbeschränkungen

## ■ GEWÄHRLEISTUNG

OMRON gewährleistet ausschließlich, dass die Produkte frei von Material- und Produktionsfehlern sind. Diese Gewährleistung erstreckt sich auf zwei Jahre (falls nicht anders angegeben) ab Kaufdatum bei OMRON.

OMRON ÜBERNIMMT KEINERLEI GEWÄHRLEISTUNG ODER ZUSAGE, WEDER EXPLIZIT NOCH IMPLIZIT, BEZÜGLICH DER NICHTVERLETZUNG VON RECHTEN DRITTER, DER HANDELSÜBLICHKEIT ODER DER EIGNUNG DER PRODUKTE FÜR EINEN BESTIMMTEN ZWECK. JEDER KÄUFER ODER BENUTZER ERKENNT AN, DASS DER KÄUFER ODER BENUTZER ALLEINE BESTIMMT HAT, OB DIE JEWEILIGEN PRODUKTE FÜR DEN VORGEGEHENEN VERWENDUNGSZWECK GEEIGNET SIND. OMRON SCHLIESST ALLE ÜBRIGEN IMPLIZITEN UND EXPLIZITEN GEWÄHRLEISTUNGEN AUS.

## ■ HAFTUNGSBESCHRÄNKUNGEN

OMRON ÜBERNIMMT KEINE VERANTWORTUNG FÜR SPEZIELLE, INDIREKTE ODER FOLGESCHÄDEN, SCHÄDEN DURCH ENTGANGENEN GEWINN ODER WIRTSCHAFTLICHE VERLUSTE JEDER ART, DIE IM ZUSAMMENHANG MIT DEN PRODUKTEN STEHEN, GLEICH OB DIESE ANSPRÜCHE AUF EINEM VERTRAG, EINER GEWÄHRLEISTUNG, FAHRLÄSSIGKEIT ODER VERSCHULDENSUNABHÄNGIGER HAFTUNG BASIEREN.

OMRON ist in keinem Fall haftbar für jedwede Ansprüche, die über den jeweiligen Kaufpreis des Produkts hinausgehen, für das der Haftungsanspruch geltend gemacht wird.

OMRON ÜBERNIMMT IN KEINEM FALL DIE VERANTWORTUNG FÜR GEWÄHRLEISTUNGS- ODER INSTANDSETZUNGSANSPRÜCHE IM HINBLICK AUF DIE PRODUKTE, SOWEIT NICHT DIE UNTERSUCHUNG DURCH OMRON ERGEBEN HAT, DASS DIE PRODUKTE ORDNUNGSGEMÄSS GEHANDHABT, GELAGERT, INSTALLIERT UND GEWARTET WURDEN UND KEINERLEI BEEINTRÄCHTIGUNG DURCH VERSCHMUTZUNG, MISSBRAUCH, UNSACHGEMÄSSE VERWENDUNG ODER UNSACHGEMÄSSE MODIFIKATION ODER INSTANDSETZUNG AUSGESETZT WAREN.

## Anwendungshinweise

### ■ EIGNUNG FÜR DIE VERWENDUNG

OMRON ist nicht dafür verantwortlich, dass die im Zusammenhang mit der Kombination von Produkten in der Anwendung des Kunden oder der Verwendung der Produkte stehenden Normen, Regelungen oder Bestimmungen eingehalten werden.

Auf Kundenwunsch stellt OMRON geeignete Zertifizierungsunterlagen Dritter zur Verfügung, aus denen Nennwerte und Anwendungsbeschränkungen der jeweiligen Produkte hervorgehen. Diese Informationen allein sind nicht ausreichend für die vollständige Eignungsbestimmung der Produkte in Kombination mit Endprodukten, Maschinen, Systemen oder anderen Anwendungsbereichen.

Es folgen einige Anwendungsbeispiele, denen besondere Beachtung zu schenken ist. Die vorliegende Liste ist weder als vollständig anzusehen, noch ist sie so zu verstehen, dass die aufgeführten Anwendungsbeispiele für die Produkte geeignet sind.

- Einsatz im Freien, Verwendung unter potentieller chemischer Verschmutzung oder elektrischer Interferenz oder unter Bedingungen, die nicht im vorliegenden Katalog beschrieben sind.
- Nuklearenergie-Steuerungsanlagen, Verbrennungsanlagen, Eisenbahnverkehr, Luftfahrt, medizinische Geräte, Spielautomaten, Fahrzeuge, Sicherheitsausrüstungen und Anlagen, die gesetzlichen Bestimmungen oder Branchenvorschriften unterliegen.
- Systeme, Maschinen und Geräte, die eine Gefahr für Leben und Sachgüter darstellen können.

Machen Sie sich bitte mit allen Einschränkungen im Hinblick auf die Verwendung dieser Produkte vertraut und halten Sie sie ein.

VERWENDEN SIE DIE PRODUKTE NIEMALS FÜR ANWENDUNGEN, DIE EINE GEFAHR FÜR LEBEN ODER EIGENTUM DARSTELLEN, OHNE SICHERZUSTELLEN, DASS DAS GESAMTSYSTEM UNTER BERÜCKSICHTIGUNG DER JEWEILIGEN RISIKEN KONZIPIERT UND DIE PRODUKTE VON OMRON IM HINBLICK AUF DIE BEABSICHTIGTE VERWENDUNG IN DER GESAMTEN EINRICHTUNG BZW. IM GESAMTEN SYSTEM ENTSPRECHEND ORDNUNGSGEMÄSS EINGESTUFT UND INSTALLIERT WERDEN.

SÄMTLICHE ABMESSUNGEN IN MILLIMETER.

Umrechnungsfaktor für Millimeter in Zoll: 0,03937. Umrechnungsfaktor für Gramm in Unzen: 0,03527.

Cat. No. N135-DE2-02 Im Interesse einer ständigen Produktverbesserung behalten wir uns Änderungen der technischen Daten ohne vorherige Ankündigung vor.