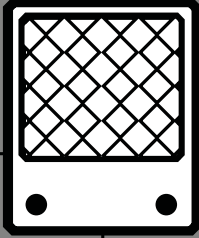


BOS
BUS
BES
BIS
BSP
BVS



Produkt-
spezifisches
Zubehör



Individuelle Lösungen mit selbstkonfektionierbarer Kunststoff-Faseroptik

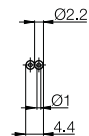
Wenn Sie mit Lösungen „von der Stange“ nicht zufrieden sind: Hier haben wir einen besseren Vorschlag.

Lichtleiter können aus einer 20-m-Rolle selbst auf die gewünschte Länge geschnitten werden. Damit verbrauchen Sie nur soviel Kunststoff-Faser, wie wirklich nötig ist. Ein nicht vernachlässigbarer Spareffekt, vor allem, wenn mehrere Sensoren eingesetzt werden. Bei einfachen Anwendungen benötigen Sie u. U. kein Endstück. Eine Klemmung genügt. Mehr Komfort und Möglichkeiten bieten mehrere Endstücke. Der Kunststoff-Lichtleiter wird in das Endstück geklemmt. Umständliches Kleben entfällt. Das Endstück kann jederzeit entfernt werden.



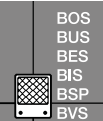
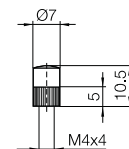
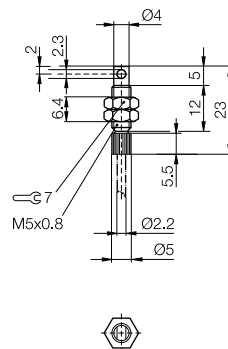
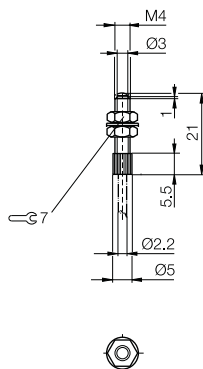
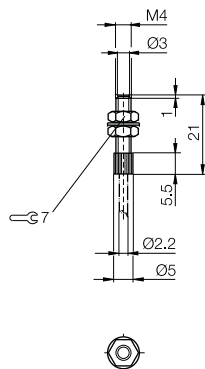
Baugröße	2,2x4,4 mm Duplexader
Einweglichtschranke Reichweite mit L = 2 m	150 mm
Kabellänge	20 m
Bestellcode	BFO005Y
Typenbezeichnung	BFO D22-LD-EAK-10-20
Ø Mantel	2x1 mm
Ø Kern	2,2 mm
Umgebungstemperatur T _a	-40...+85 °C
Zugkraft auf Lichtleiter und Anschlusssteile bei 20 °C	6 N

Schneidewerkzeug BFO CT wird mitgeliefert.



Baugröße	M4	M4	Ø 4 mm/M5	Ø 7 mm
Merkmale	Endstück ohne Linse	Endstück mit Linse	90°-Endstück	Aufsatzlinse
in Verwendung mit	BFO D22-LD-EAK-10-...	BFO D22-LD-EAK-10-...	BFO D22-LD-EAK-10-...	BFO D22-LD-BC-10
Reichweite	150 mm	450 mm	150 mm	1500 mm
Bestellcode	BFO005J	BFO005L	BFO005F	BAM00NW
Typenbezeichnung	BFO D22-LA-BC-10	BFO D22-LA-CC-30	BFO D22-LA-AC-20	BFO 04-PK-1
Werkstoff Optische Fläche	Kunststoff (Faser)	Glas	Glas	Glas
Gewinderohr	Edelstahl	Edelstahl	Edelstahl	Edelstahl
Verpackungseinheit	1 Stück	1 Stück	1 Stück	1 Stück

Reichweite wird in Verbindung mit 2 m Kunststoffkabel erzielt.



Produkt-spezifisches Zubehör

Opto-elektronische Sensoren

Kunststoff-Faseroptiken

Adapter, Halter, Optiken, Cutting Tool, Linsen, Umlenkopf, Metallwendelschlauch

Glas-Faseroptiken

Reflektoren

Sensorik

Befestigungen

Festanschlüsse und Aufaufschutz

Ultraschall-Sensoren

Uni-/Unicomact-Sensoren

Industrial RFID-Systeme

Weg- und Abstandsmessung

Schutzmüttern und Muttern

Drucksensoren

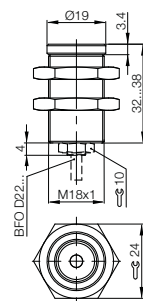
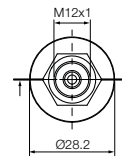
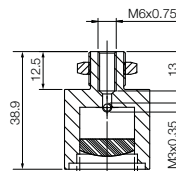
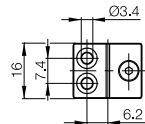
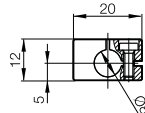
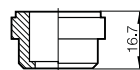
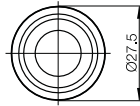
Vision-Sensoren

Optoelektronische Sensoren

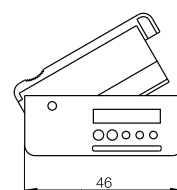
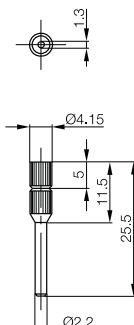
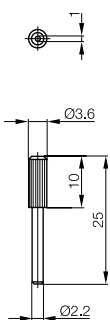
Adapter, Halter, Optiken, Cutting Tool



Bezeichnung	Adapter	Halter	Optik (Long Range)	Optik (einstellbar)
Verwendung	für Glas-Faseroptik BFO 18V zum Anschluss an BOS 30M	für Glas-Faseroptik und Sensoren mit entsprechendem Durchmesser	für Taster-BFO, koaxial. M6	wird auf Faseroptik BFO00C4 aufgeschraubt, 200 mm True-Color-Sensor
Bestellcode	BAM00NM	BAM00PO	BAM020P	BAM01U2
Typenbezeichnung	BFO 30-A1	BFO 08,0-KB-1	BAM LS-FO-003-M6-L	BAM LS-FO-002-F
Verpackungseinheit	1 Stück	1 Stück	1 Stück	1 Stück



Bezeichnung	Adapter	Adapter	Cutting Tool	
Verwendung	für Kunststoff-Faseroptiken Ø 1 mm zum Anschluss an faseroptische Basisgeräte	für Kunststoff-Faseroptiken Ø 1,3 mm zum Anschluss an faseroptische Basisgeräte	zum Ablängen von Kunststoff-Faseroptiken Ø 1 mm oder Ø 2,2 mm	
Bestellcode	BAM000J	BAM00P1	BAM000E	
Typenbezeichnung	BFO D10-LA-DC-10	BFO D13-LA-EC-10	BFO CT	
Verpackungseinheit	2 Stück	2 Stück	1 Stück	

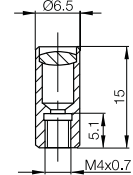
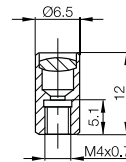
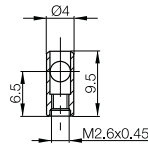
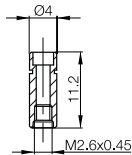


Optoelektronische Sensoren

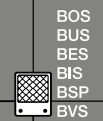
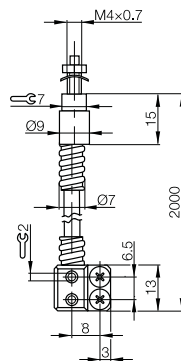
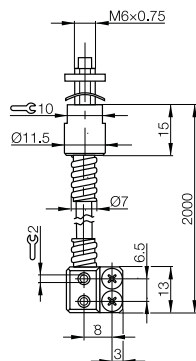
Linsen, Umlenkkopf, Metallwendelschlauch



Bezeichnung	Aufsatzlinse	Umlenkkopf 90°	Fokulinse	Fokulinse
Verwendung	für Einwegfasern M2,6x0,45	für Einwegfasern M2,6x0,45	für koaxiale Tasterfasern M4x0,7	für koaxiale Tasterfasern M4x0,7
Bestellcode	BAM00NN	BAM00NP	BAM00NR	BAM00NT
Typenbezeichnung	BFO 02-PK-1	BFO 02-UK-1	BFO 04-FL-1	BFO 04-FL-2
Tast-/Reichweite mit entsprechender Faseroptik	x10	x0,7	19 mm ±2 mm	7 mm ±2 mm
Verpackungseinheit	2 Stück	2 Stück	1 Stück	1 Stück



Bezeichnung	Metallwendelschlauch (Edelstahl)	Metallwendelschlauch (Edelstahl)		
Verwendung	für Lichtleiter M6x0,75	für Lichtleiter M4x0,7		
Bestellcode	BAM00NY	BAM00NU		
Typenbezeichnung	BFO 06-FS-1	BFO 04-FS-1		
Verpackungseinheit	1 Stück	1 Stück		

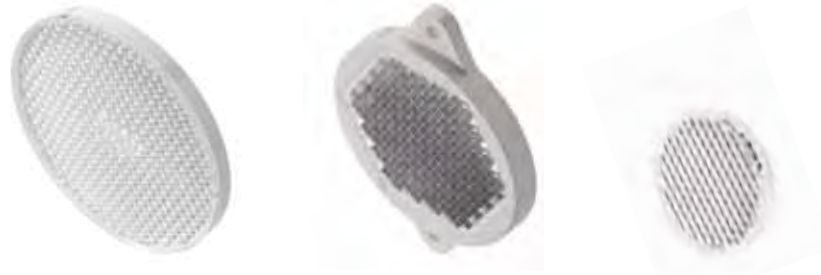


Produkt-spezifisches Zubehör

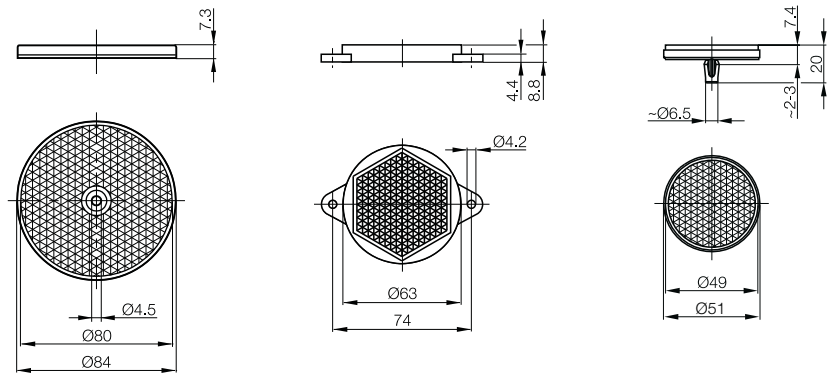
Opto-elektronische Sensoren
Kunststoff-Faseroptiken
Adapter, Halter, Optiken, Cutting Tool, Linsen, Umlenkkopf, Metallwendelschlauch
Glas-Faseroptiken
Reflektoren
Sensorik
Befestigungen
Festanschläge und Auflaufschutz
Ultraschall-Sensoren
Uni-/Unicomact-Sensoren
Industrial RFID-Systeme
Weg- und Abstandsmessung
Schutzmüttern und Muttern
Drucksensoren
Vision-Sensoren

Optoelektronische Sensoren

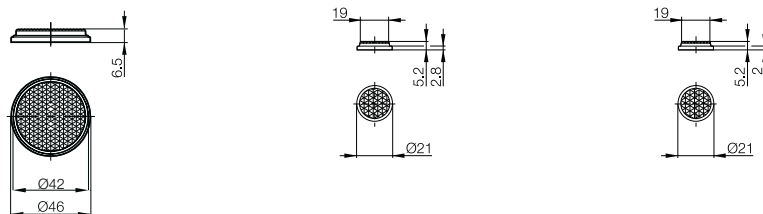
Reflektoren rund



Größe	Reflektor Ø 84 mm	Reflektor Ø 62 mm	Reflektor Ø 51 mm
Befestigung	M4-Schraube	zwei M4-Schrauben	Niet mit Spreizflügel
Bestellcode	BAM00UK	BAM0126	BAM00UP
Typenbezeichnung	BOS R-1	BOS R-10	BOS R-14
Material	PMMA/ABS	PMMA/ABS	PC
Triplegröße	4 mm	4 mm	4 mm
Befestigungszubehör	BOS 21-AD-1		
Besonderheiten			resistenter gegen Chemikalien
Temperaturbereich	-20...+60 °C	-20...+60 °C	0...+100 °C



Größe	Reflektor Ø 46 mm	Reflektor Ø 21 mm	Reflektor Ø 21 mm
Befestigung	kleben	kleben	kleben
Bestellcode	BAM00UW	BAM00W4	BAM00UR
Typenbezeichnung	BOS R-2	BOS R-3	BOS R-15
Material	PMMA/ABS	PMMA/ABS	PC
Triplegröße	2,5 mm	2 mm	2 mm
Besonderheiten			resistenter gegen Chemikalien
Temperaturbereich	-20...+60 °C	-20...+60 °C	-20...+99 °C

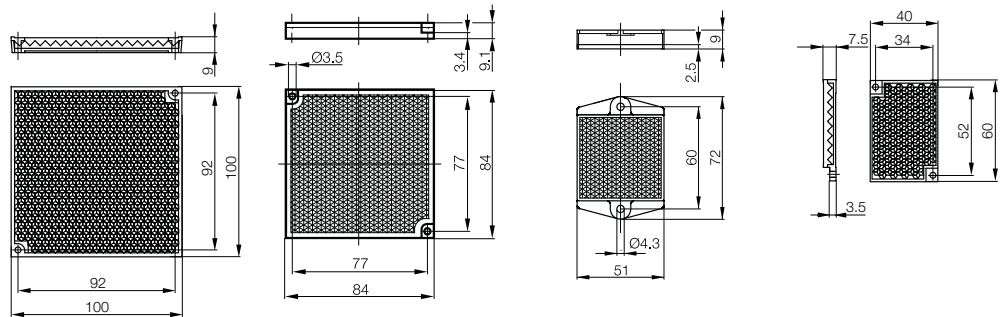


Optoelektronische Sensoren

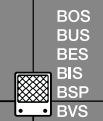
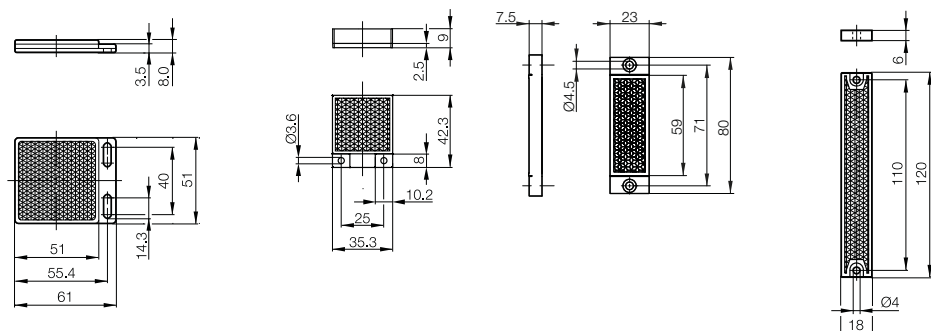
Reflektoren quaderförmig



Größe	Reflektor 100×100 mm	Reflektor 84×84 mm	Reflektor 51×72 mm	Reflektor 60×40 mm
Befestigung	zwei M3-Schrauben	zwei M3-Schrauben	zwei M4-Schrauben	zwei M3-Schrauben
Bestellcode	BAM01JN	BAM00UL	BAM00UZ	BAM01JP
Typenbezeichnung	BOS R-47	BOS R-11	BOS R-25	BOS R-46
Material	PMMA/ABS	PMMA/ABS	PMMA	PMMA/ABS
Triplegröße	4 mm	4 mm	4 mm	4 mm
Temperaturbereich	-20...+60 °C	-20...+60 °C	0...+50 °C	-20...+60 °C



Größe	Reflektor 51×61 mm	Reflektor 35×42 mm	Reflektor 23×80 mm	Reflektor 18×120 mm
Befestigung	zwei M4-Schrauben	zwei M3-Schrauben	zwei M4-Schrauben	zwei M4-Schrauben
Bestellcode	BAM00WL	BAM00W0	BAM01LA	BAM00WA
Typenbezeichnung	BOS R-9	BOS R-26	BOS R-48	BOS R-5
Material	PMMA/ABS	PMMA	PMMA/ABS	PMMA/ABS
Triplegröße	4 mm	4 mm	4 mm	4 mm
Befestigungszubehör		BOS 5-HW-5		
Temperaturbereich	-20...+60 °C	0...+50 °C	-20...+60 °C	-20...+60 °C



Produkt-spezifisches Zubehör

Opto-elektronische Sensoren
Reflektoren
Rund
Quaderförmig
für Spezialanwendungen
für Laser-Reflexionslichtschranken
Reflexfolien

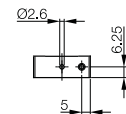
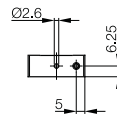
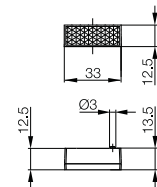
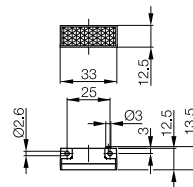
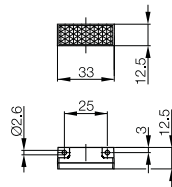
Sensorik
Befestigungen
Festanschläge und Aufbauschutz
Ultraschall-Sensoren
Uni-/Unicomact-Sensoren
Industrial RFID-Systeme
Weg- und Abstandsmessung
Schutzmuttern und Muttern
Drucksensoren
Vision-Sensoren

Optoelektronische Sensoren

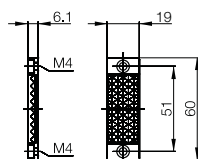
Reflektoren quaderförmig



Größe	Reflektor 33×12 mm	Reflektor 33×12 mm	Reflektor 33×12 mm
Befestigung	Schrauben seitlich	Schrauben hinten und seitlich	Schrauben hinten
Bestellcode	BAM00W3	BAM00W1	BAM00W2
Typenbezeichnung	BOS R-29	BOS R-27	BOS R-28
Material	PMMA	PMMA	PMMA
Triplegröße	2,3 mm	2,3 mm	2,3 mm
Befestigungszubehör	BOS 5-HW-1/2	BOS 5-HW-1/2	
Temperaturbereich	0...+50 °C	0...+50 °C	0...+50 °C



Größe	Reflektor 18×60 mm		
Befestigung	zwei M4-Schrauben		
Bestellcode	BAM00W7		
Typenbezeichnung	BOS R-33		
Material	PMMA/ABS		
Triplegröße	4 mm		
Temperaturbereich	-20...+60 °C		

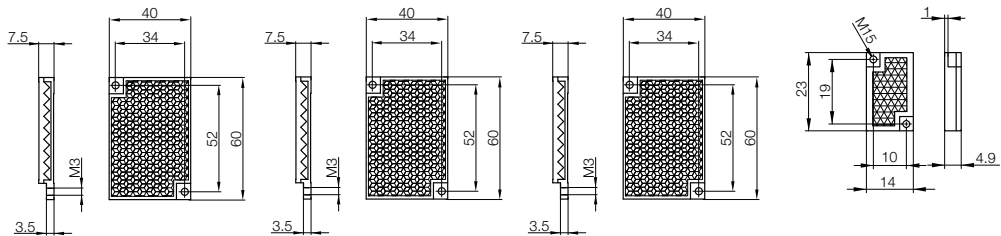


Optoelektronische Sensoren

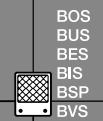
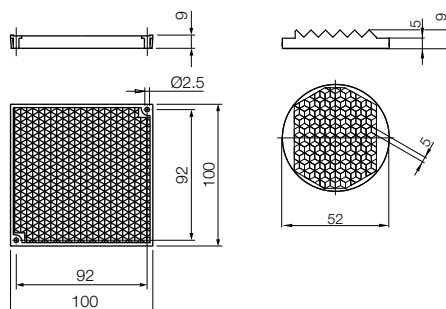
Reflektoren für Spezialanwendungen



Größe	Reflektor 60×40 mm	Reflektor 60×40 mm	Reflektor 60×40 mm	Reflektor 14×23 mm
Befestigung	zwei M3-Schrauben	zwei M3-Schrauben	zwei M3-Schrauben	zwei M1,5-Schrauben
Bestellcode	BAM00W8	BAM01CM	BAM01HE	BAM01NH
Typenbezeichnung	BOS R-34	BOS R-36	BOS R-44	BOS R-49
Material	Hot Thermoplast	PMMA/ABS	Solidchem	Hot Thermoplast
Triplegröße	4 mm	4 mm	4 mm	0,9 mm
Besonderheiten	hitzebeständig	Antibeschlag	chemikalienbeständig	hitzebeständig; für Laseranwendungen
Temperaturbereich	-20...+150 °C	-20...+60 °C	-20...+140 °C	-20...+110 °C



Größe	Würfecke 100×100 mm	Reflektor Ø 52 mm		
Befestigung	Schraube M3	Klemmen		
Bestellcode	BAM01CN	BAM01H6		
Typenbezeichnung	BOS R-37	BOS R-31		
Material	PC	Borosilicate		
Triplegröße	4 mm	4 mm		
Besonderheiten		Glasreflektor		
Temperaturbereich	-20...+100 °C	-20...+500 °C		



Produkt-spezifisches Zubehör

Opto-elektronische Sensoren
Reflektoren
Rund
Quaderförmig für Spezialanwendungen
für Laser-Reflexionslichtschranken
Reflexfolien

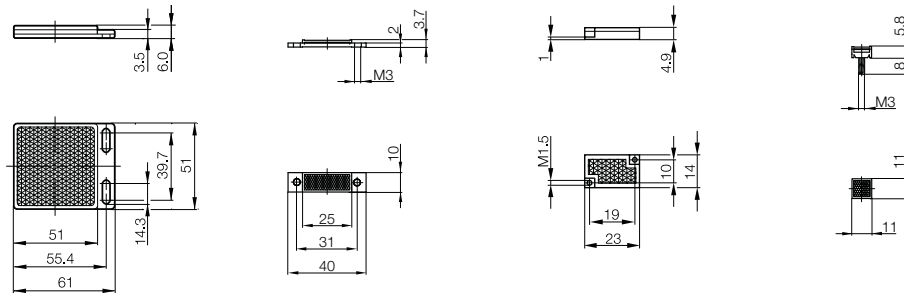
Sensorik
Befestigungen
Festanschläge und Aufaufschutz
Ultraschall-Sensoren
Uni-/Unicomact-Sensoren
Industrial RFID-Systeme
Weg- und Abstandsmessung
Schutzmuttern und Muttern
Drucksensoren
Vision-Sensoren

Optoelektronische Sensoren

Reflektoren für Laser-Reflexionslichtschranken



Größe	Reflektor 51×62 mm	Reflektor 40×10 mm	Reflektor 14×23 mm	Reflektor 11×11 mm
Befestigung	zwei M4-Schrauben	zwei M3-Schrauben	zwei M1,5-Schrauben	M3-Schraube
Bestellcode	BAM00UY	BAM01H9	BAM00UM	BAM01H8
Typenbezeichnung	BOS R-22	BOS R-41	BOS R-12	BOS R-39
Material	PMMA/ABS	PMMA/ABS	PMMA/ABS	PMMA/ABS
Triplegröße	1,2 mm	1,2 mm	0,9 mm	0,9 mm
Befestigungszubehör	BOS 5-HW-6			
Temperaturbereich	-20...+60 °C	-20...+60 °C	-20...+60 °C	-20...+60 °C

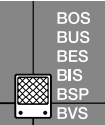
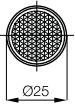
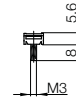
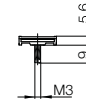
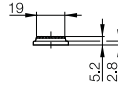
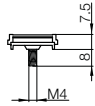
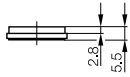


Optoelektronische Sensoren

Reflektoren für Laser-Reflexionslichtschranken



Reflektor Ø 25 mm	Reflektor Ø 25 mm	Reflektor Ø 21 mm	Reflektor Ø 19 mm	Reflektor Ø 10 mm
kleben	M4-Schraube	kleben	M3-Schraube	M3-Schraube
BAM00UN	BAM01HC	BAM00UT	BAM01HA	BAM01H7
BOS R-13	BOS R-43	BOS R-16	BOS R-42	BOS R-38
PMMA/ABS	PMMA/ABS	PMMA/ABS	PMMA/ABS	PMMA/ABS
1,2 mm	1,2 mm	1,2 mm	0,9 mm	0,9 mm
-20...+60 °C	-20...+60 °C	-20...+60 °C	-20...+60 °C	-20...+60 °C



Produkt-spezifisches Zubehör

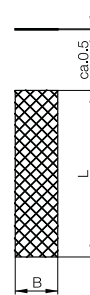
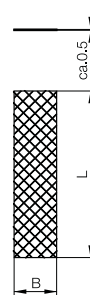
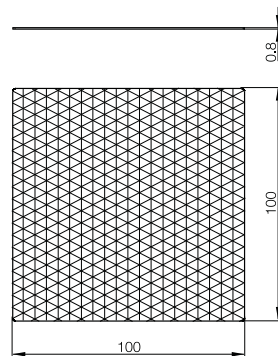
Opto-elektronische Sensoren
 Reflektoren
 Rund
 Quaderförmig für Spezialanwendungen
für Laser-Reflexionslichtschranken
 Reflexfolien
 Sensorik
 Befestigungen
 Festanschläge und Auflaufschutz
 Ultraschall-Sensoren
 Uni-/Unicompact-Sensoren
 Industrial RFID-Systeme
 Weg- und Abstandsmessung
 Schutzmuttern und Muttern
 Drucksensoren
 Vision-Sensoren

Optoelektronische Sensoren

Reflexfolien



Bezeichnung	Reflexfolie (Standard)	Reflexfolie (Standard)	Reflexfolie (Standard) (nicht für polarisiertes Licht)	
Befestigung	selbstklebend	selbstklebend	selbstklebend	
50 mm × 45 m	Bestellcode Typenbezeichnung		BAM00WE BOS R-6-45	
50 mm × 22 m	Bestellcode Typenbezeichnung	BAM00WH BOS R-7-22		
25 mm × 22 m	Bestellcode Typenbezeichnung	BAM00WK BOS R-8-22		
50 mm × 25 cm	Bestellcode Typenbezeichnung	BAM00WF BOS R-7-0,25	BAM00WC BOS R-6-0,25	
25 mm × 25 cm	Bestellcode Typenbezeichnung	BAM00WJ BOS R-8-0,25		
300 × 200 mm	Bestellcode Typenbezeichnung			
200 × 200 mm	Bestellcode Typenbezeichnung		BAM00W9 BOS R-35	
100 × 100 mm	Bestellcode Typenbezeichnung	BAM01JM BOS R-50		
90 × 50 mm	Bestellcode Typenbezeichnung	BAM00W6 BOS R-32-0,40		
100 × 50 mm	Bestellcode Typenbezeichnung			
40 × 35 mm	Bestellcode Typenbezeichnung			
Material	PMMA	PMMA	PMMA	
Besonderheiten			nicht für polarisiertes Licht	
Temperaturbereich	-20...+60 °C	-20...+60 °C	-20...+60 °C	



Optoelektronische Sensoren

Lochblenden

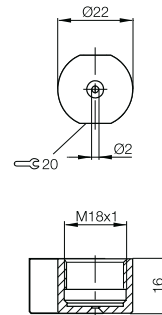
Die Loch- und Schlitzblenden begrenzen den Strahldurchmesser. Kleine Teile können über eine große Reichweite erkannt werden. Sender und Empfänger der Lichtschanke müssen exakt zueinander ausgerichtet sein.

Vorteile

- Kleinteilerkennung z. B. 1 mm Bohrer, Blende nur auf Sender
- Lichtschanken können dicht nebeneinander montiert werden
- Hochglänzende Teile direkt neben dem Lichtweg der Lichtschanke stören nicht



Bezeichnung	Lochblende		
Verwendung	für BLE/BLS 18		
Bestellcode	BAM00R6		
Typenbezeichnung	BOS 18-BL-1		
	Blende auf Sender	Blende auf Empfänger	Reichweite
	o		8 mm
		o	8 mm
	o	o	2 mm

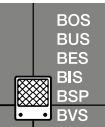
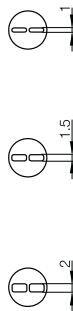
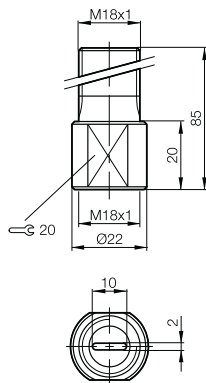


Optoelektronische Sensoren

Schlitzblenden



Doppelschlitzblende			Schlitzblende			
für BLE/BLS 18			für BLE/BLS 12M			
BAM00R7			BAM00PW			
BOS 18-BL-2			BOS 12-BL-1			
Blende auf Sender	Blende auf Empfänger	Reichweite	Schlitzbreite	Reichweite	Objektgröße	
		3 mm	1 mm	0,5 mm	> 1 mm	
		2 mm	1,5 mm	1 mm	> 1,5 mm	
		2 mm	2 mm	2 mm	> 2 mm	



Produkt-spezifisches Zubehör

- Opto-elektronische Sensoren
- Reflektoren
- Sensorik
- Lochblenden**
- Schlitzblenden**
- Schweißschutz
- Lufttubus
- Linse, Zwischenring
- Schutzmuttern
- Umlenkköpfe
- Winkelspiegel, Umlenker
- Befestigungen
- Festanschläge und Auflaufschutz
- Ultraschall-Sensoren
- Uni-/Unicompact-Sensoren
- Industrial RFID-Systeme
- Weg- und Abstandsmessung
- Schutzmuttern und Muttern
- Drucksensoren
- Vision-Sensoren

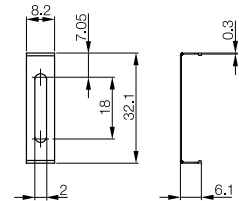
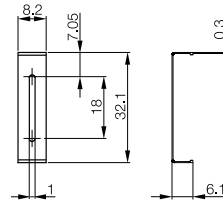
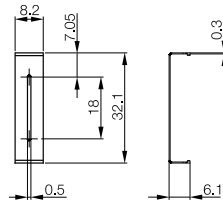
Optoelektronische Sensoren

Schlitzblenden

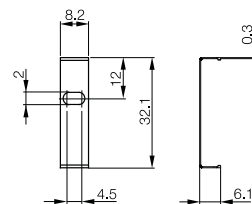
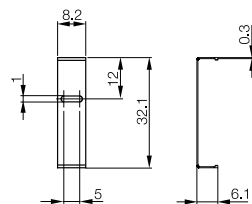
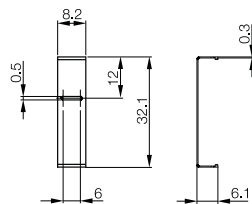


Bezeichnung	Schlitzblende vertikal	Schlitzblende vertikal	Schlitzblende vertikal
Verwendung	für Einweglichtschranken BOS 5K	für Einweglichtschranken BOS 5K	für Einweglichtschranken BOS 5K
Bestellcode	BAM00TU	BAM00TW	BAM00TY
Typenbezeichnung	BOS 5-BL-1	BOS 5-BL-2	BOS 5-BL-3
Schlitzgröße	0,5 mm vertikal	1 mm vertikal	2 mm vertikal
Reichweite*	1,0 (2,5 m)	1,5 (3,5 m)	3,5 (6 m)
Min. Objekt*	0,5 (7 mm)	1,0 (7 mm)	2,0 (7 mm)
Verpackungseinheit	2 Stück	2 Stück	2 Stück

*Werte in Klammern gelten für Schlitzblende auf einer Seite



Bezeichnung	Schlitzblende horizontal	Schlitzblende horizontal	Schlitzblende horizontal
Verwendung	für Einweglichtschranken BOS 5K	für Einweglichtschranken BOS 5K	für Einweglichtschranken BOS 5K
Bestellcode	BAM00TZ	BAM00UO	BAM00U1
Typenbezeichnung	BOS 5-BL-4	BOS 5-BL-5	BOS 5-BL-6
Schlitzgröße	0,5 mm horizontal	1 mm horizontal	2 mm horizontal
Reichweite	0,7 (2 m)	1,5 (3 m)	3,0 (5,5 m)
Min. Objekt	0,4 (7 mm)	0,7 (7 mm)	1,5 (7 mm)
Verpackungseinheit	2 Stück	2 Stück	2 Stück

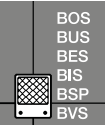
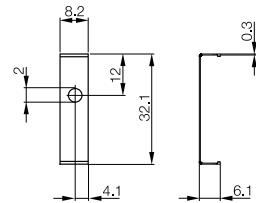
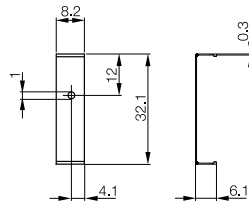
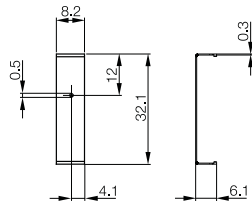


Optoelektronische Sensoren

Lochblenden, Schweißschutz



Bezeichnung	Lochblende	Lochblende	Lochblende
Verwendung	für Einweglichtschranken BOS 5K	für Einweglichtschranken BOS 5K	für Einweglichtschranken BOS 5K
Bestellcode	BAM00U2	BAM00U3	BAM00U4
Typenbezeichnung	BOS 5-BL-7	BOS 5-BL-8	BOS 5-BL-9
Schlitzgröße	0,5 mm Ø	1 mm Ø	2 mm Ø
Reichweite	0,08 (0,8 m)	0,3 (1,5 m)	1,2 (2,5 m)
Min. Objekt	0,3 (5 mm)	0,6 (5 mm)	1,5 (7 mm)
Verpackungseinheit	2 Stück	2 Stück	2 Stück



Produkt-spezifisches Zubehör

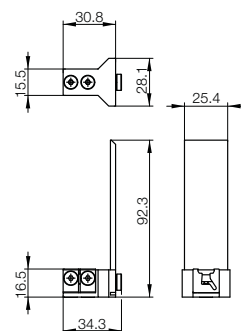
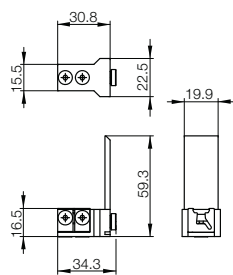
Opto-elektronische Sensoren
Reflektoren
Sensorik

Lochblenden
Schlitzblenden
Schweißschutz

Lufttubus
Linsen,
Zwischenring
Schutzmütern
Umlenkköpfe
Winkelspiegel,
Umlenker

Befestigungen
Festanschläge
und Aufaufschutz
Ultraschall-Sensoren
Uni-/Unicomact-Sensoren
Industrial RFID-Systeme
Weg- und Abstandsmessung
Schutzmütern
und Muttern
Drucksensoren
Vision-Sensoren

Bezeichnung	Schweißschutz	Schweißschutz	
Verwendung	für BOS 23K	für BOS 50K	
Bestellcode	BAM01L8	BAM01U6	
Typenbezeichnung	BAM PC-XO-006-23K-1	BAM PC-XO-006-50K-1	



Ersatzscheiben für Schweißschutz

BAM01L8 und BAM01U6

Bestellcode	BAM01YL	BAM01YM
Typenbezeichnung	BAM PC-XO-006-23K-G/RK	BAM PC-XO-006-50K-G/RK

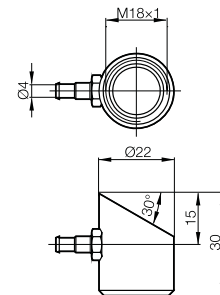
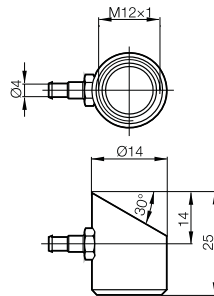
Optoelektronische Sensoren

Lufttubus



Bezeichnung	Lufttubus		Lufttubus	
Verwendung	für BOS 12 und Schlauch mit 4 mm Innendurchmesser		für BOS 18 und Schlauch mit 4 mm Innendurchmesser	
Brennweite/Focus				
Bestellcode	BAM00PY		BAM00R9	
Typenbezeichnung	BOS 12-LT-1		BOS 18-LT-1	
Werkstoff	Linse	Glas	Glas	
	Fassung	Al	Al	

Der Lufttubus verhindert bei angeschlossener Zuluft eine vorzeitige Verschmutzung der Optik.

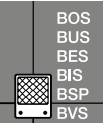
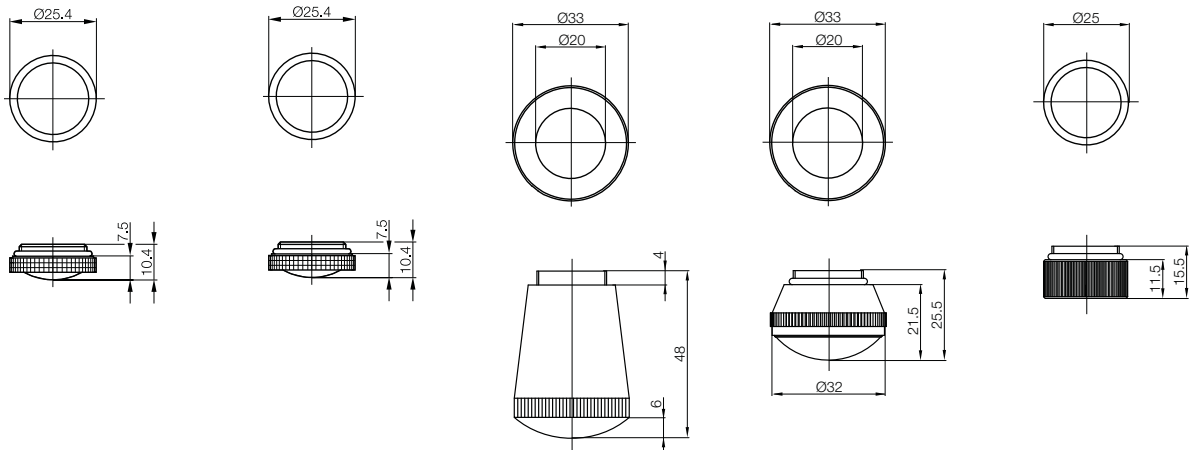


Bezeichnung	Air Blow
Ausführung	für Klemmzylinder
Verwendung	zum Freibleasen von Sensoren und Reflektoren (Mindestdruck 8 bar)
Bestellcode	BAM0041
Typenbezeichnung	BMS CZ-M-D12-I-001
Werkstoff	Al eloxiert

Optoelektronische Sensoren

Linsen, Zwischenring

Linse für BKT 67 zur Tastweitenerhöhung (Lichtfleck 2x7 mm)	Linse für BKT 67 Standard- linse (Lichtfleck 1,5x4 mm)	Linse für BKT 67 zur Tastweitenerhöhung (Lichtfleck 2x8 mm)	Linse für BKT 67 zur Tastweitenerhöhung (Lichtfleck 2,5x11 mm)	Zwischenring Zwischenring mit Linse für erhöhte Auflösung für BKT 67 in Verbindung mit BKT M-PK-2. Er wird zwischen Sensor und 9 mm Linse einge- schraubt.
18 mm	9 mm	28 mm	50 mm	
BAM0120	BAM0121	BAM0122	BAM00P3	BAM00P2
BKT M-PK-1	BKT M-PK-2	BKT M-PK-3	BKT M-PK-5	BKT M-PK-4
Glas	Glas	Glas	Glas	Glas
Al	Al	Al	Al	Al

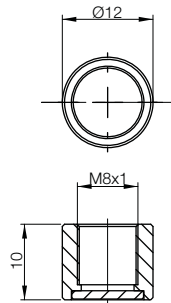


Produkt-
spezifisches
Zubehör

Opto-
elektronische
Sensoren
Reflektoren
Sensorik
Lochblenden
Schlitzeblenden
Schweißschutz
Lufttubus
Linsen,
Zwischenring
Schutzmuttern
Umlenkköpfe
Winkelspiegel,
Umlenker
Befestigungen
Festanschläge
und Aufaufschutz
Ultraschall-
Sensoren
Uni-/
Unicompact-
Sensoren
Industrial RFID-
Systeme
Weg- und Ab-
standsmessung
Schutzmuttern
und Muttern
Drucksensoren
Vision-Sensoren



Bezeichnung	M8-Schutzmutter		M12-Schutzmutter	
Verwendung	für BOS 08		für BOS 12	
Bestellcode	BAM01Y5		BAM01Y6	
Typenbezeichnung	BAM PC-X0-005-08M-4		BOS PC-X0-005-12M-4	
Werkstoff	Fassung	Edelstahl	Edelstahl	
	Scheibe	Glas	Glas	



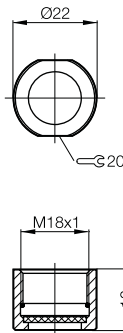
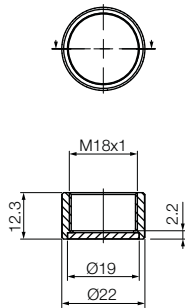
Die Schutzmutter (Überwurfmutter) mit Wärmeschutzglasscheibe kann an allen optoelektronischen Sensoren M12 eingesetzt werden.

Die Schutzglasscheibe schützt die Optik vor mechanischen und thermischen Beschädigungen, wie z. B. Schweißspritzern.

Optoelektronische Sensoren Schutzmuttern



M18-Schutzmutter	Schutzmutter
für BOS 18 mit planer Frontfläche	für BOS 18
BAM01NC	BAM00RL
BAM PC-XO-005-18M-4	BOS 18-SM-1
Edelstahl	POM
Glas	Glas



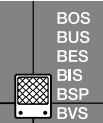
Die Schutzmutter kann in Kombination mit allen BOS 18M und BOS 18K eingesetzt werden. Sie schützt die Optik der Sensoren vor starken äußeren Beeinflussungen wie z. B. Schweißspritzern.

Für verstärkte Robustheit ist die Überwurfmutter der BOS 18-SM-2 aus Metall, wodurch ein noch besserer Schutz für die Sensoroptik gewährleistet wird. Das Wärmeschutzglas schließt bündig mit der Frontfläche der Überwurfmutter ab. Dadurch können keine Staubablagerungen entstehen, die zu Reichweiteverlusten führen.

Ein Dichtring zwischen Sensor und Schutzglas sorgt für die Abdichtung des Systems.

Die Schutzmutter (Überwurfmutter) mit Wärmeschutzglasscheibe kann an allen optoelektronischen Sensoren M18 eingesetzt werden.

Die Schutzglasscheibe schützt die Optik vor mechanischen und thermischen Beschädigungen, wie z. B. Schweißspritzern.



Produkt-spezifisches Zubehör

Opto-elektronische Sensoren
Reflektoren
Sensorik
Lochblenden
Schlitzblenden
Schweißschutz
Lufttubus
Linsen,
Zwischenring

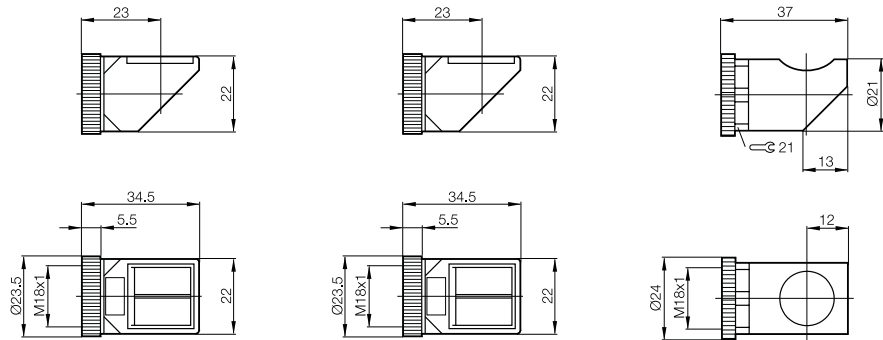
Schutzmuttern
Umlenkköpfe
Winkelspiegel,
Umlenker
Befestigungen
Festanschläge
und Aufaufschutz
Ultraschall-Sensoren
Uni-/Unicomact-Sensoren
Industrial RFID-Systeme
Weg- und Abstandsmessung
Schutzmuttern und Muttern
Drucksensoren
Vision-Sensoren

Optoelektronische Sensoren

Umlenkköpfe



Bezeichnung	90°-Umlenkkopf	90°-Umlenkkopf	90°-Umlenkkopf
Verwendung	für Lichttaster, Reflexions- und Einweglichtschranken BOS 18 (außer Laser)	für Lichttaster, Reflexions- und Einweglichtschranken BOS 18 (außer Laser)	für Lichttaster, Reflexions- und Einweglichtschranken BOS 18
Bestellcode	BAM00RP	BAM00RT	BAM00RR
Typenbezeichnung	BOS 18-UK-1	BOS 18-UK-2	BOS 18-UK-10

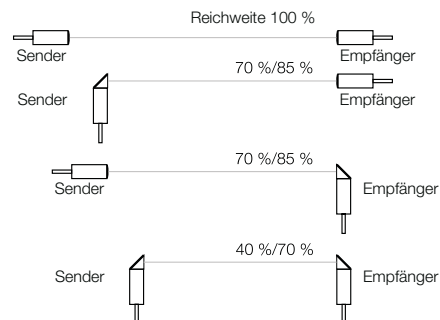


	BOS 18-UK-1	BOS 18-UK-2	BOS 18-UK-10
Lichttaster			
BOS 18...-XA-...100 mm	RF = 45 %		RF = 50 %
BOS 18...-XB-...200 mm	RF = 25 %		RF = 50 %
BOS 18...-PB-...200 mm	RF = 25 %		RF = 50 %
BOS 18...-XD-...400 mm		RF = 25 %	RF = 30 %
BOS 18...-PD-...400 mm		RF = 25 %	RF = 30 %
Reflexionslichtschranke			
BOS 18...-RB-...2 m		RF = 20 %	RF = 20 %
BOS 18...-RD-...4 m		RF = 20 %	RF = 20 %
Einweglichtschranke			
BLE 18...-P-...16 m		RF = 15 %	RF = 30 %
BLS 18...-XX-...16 m		RF = 15 %	RF = 30 %

Umlenkköpfe, geeignete Kombinationen

Alle optoelektronischen Sensoren BOS 18 können mit einem 90°-Umlenkkopf ausgerüstet werden.

Die Tabelle zeigt für jeden Schaltertyp den passenden Umlenkkopf und gibt den entsprechenden Reduktionsfaktor (RF) der Reichweite an. Bei einer Einweglichtschranke können sowohl Sender als auch Empfänger mit einem 90°-Umlenkkopf ausgerüstet werden. Mit jedem Umlenkkopf reduziert sich die Reichweite um ca. 15 % bis 50 %.



Optoelektronische Sensoren

Winkelspiegel, Umlenker



Winkelspiegel

für Lichttaster und Einweglichtschranken BOS 12

BAM00R0

BOS 12-WS-1



Winkelspiegel

für Lasereinweglichtschranke BOS 12

BAM00R1

BOS 12-WS-2

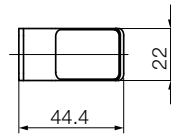
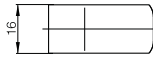
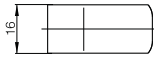
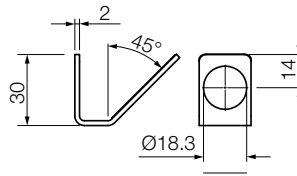
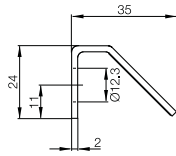
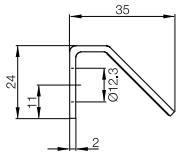


Umlenker

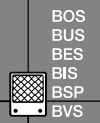
für Baureihe 18M
für Baureihe 18K

BAM00RU

BOS 18-WS-1



Bei Verwendung des Winkelspiegels ergibt sich eine Reichweitenreduzierung um 30 % bei den M12-Lichttastern und den M12-Einweglichtschranken. Nicht verwendbar für Reflexionslichtschranken.



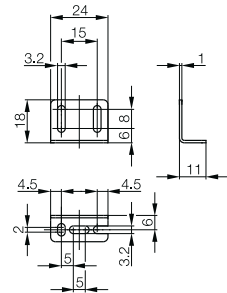
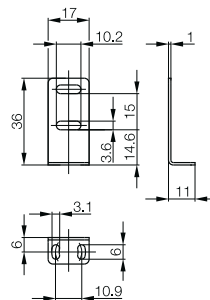
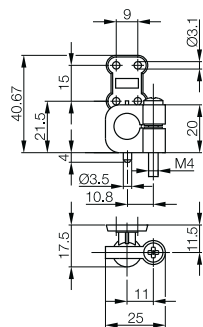
Produktspezifisches Zubehör

- Optoelektronische Sensoren
- Reflektoren
- Sensorik
- Lochblenden
- Schlitzblenden
- Schweißschutz
- Lufttubus
- Linsen, Zwischenring
- Schutzmüttern
- Umlenkköpfe**
- Winkelspiegel, Umlenker**
- Befestigungen
- Festanschläge und Auflaufschutz
- Ultraschallsensoren
- Uni-/Unicompact-Sensoren
- Industrial RFID-Systeme
- Weg- und Abstandsmessung
- Schutzmüttern und Müttern
- Drucksensoren
- Vision-Sensoren

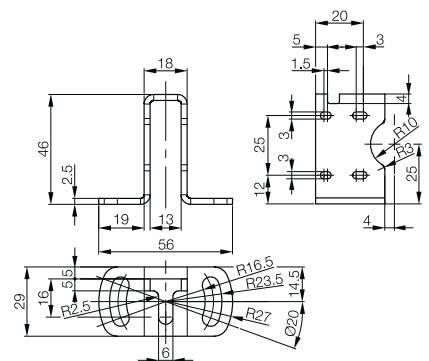
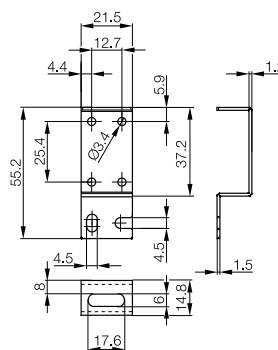
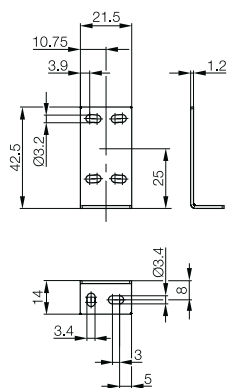
Haltewinkel BOS 2, BOS 5



Bezeichnung	Haltewinkel	Haltewinkel	Haltewinkel
Verwendung	für BOS 2K	für BOS 2K	für BOS 2K
Bestellcode	BAM00T4	BAM00T6	BAM00T5
Typenbezeichnung	BOS 2-HW-1	BOS 2-HW-2	BOS 2-HW-3



Bezeichnung	Haltewinkel	Haltewinkel	Haltewinkel
Verwendung	für BOS 5K	für BOS 5K	für BOS 5K
Bestellcode	BAM00U5	BAM00U6	BAM00U7
Typenbezeichnung	BOS 5-HW-1	BOS 5-HW-2	BOS 5-HW-3



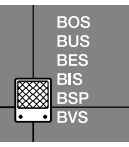
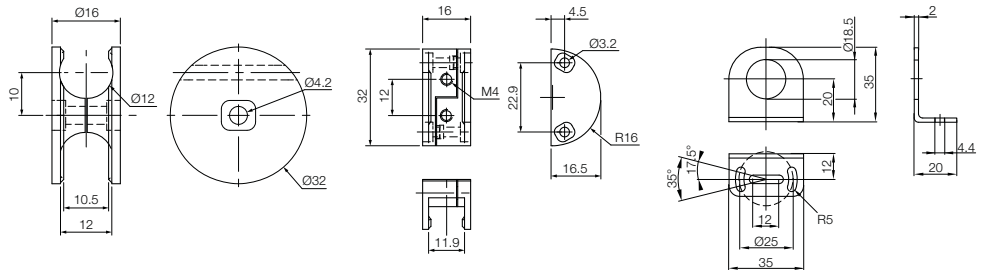
Optoelektronische Sensoren

Haltewinkel

BOS 6, BOS 18



Bezeichnung	Montagewinkel	Montagewinkel	Haltewinkel
Verwendung	für Baureihe 6K für M12-Stangen	für BOS 6K	für BOS 18
Bestellcode	BAM022C	BAM022A	BAM00RY
Typenbezeichnung	BAM CS-M-D12-S6K-00	BAM MC-XO-030-6K-4	BOS 18,0-HW-1
Werkstoff	Edelstahl	Edelstahl	

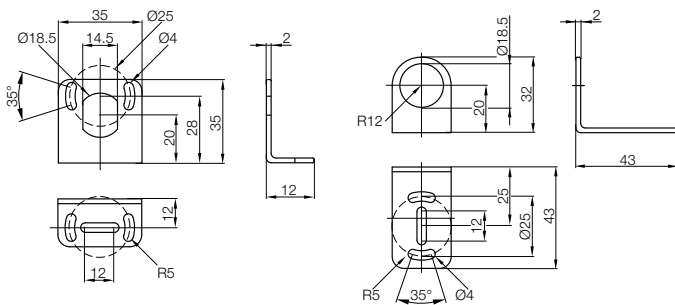


Produkt-spezifisches Zubehör

- Opto-elektronische Sensoren
- Reflektoren
- Sensorik
- Befestigungen
- Haltewinkel**
- Sensorhalter
- Haltesystem
- Klemmhalter, Adapterplatte, Abdeckwinkel
- Festanschläge und Auflaufschutz
- Ultraschall-Sensoren
- Uni-/Unicomact-Sensoren
- Industrial RFID-Systeme
- Weg- und Abstandsmessung
- Schutzmütern und Mütern
- Drucksensoren
- Vision-Sensoren



Bezeichnung	Haltewinkel	Haltewinkel	
Verwendung	für BOS 18F/BOS 18KW	für BOS 18	
Bestellcode	BAM00RZ	BAM00T0	
Typenbezeichnung	BOS 18,0-HW-2	BOS 18,0-HW-3	

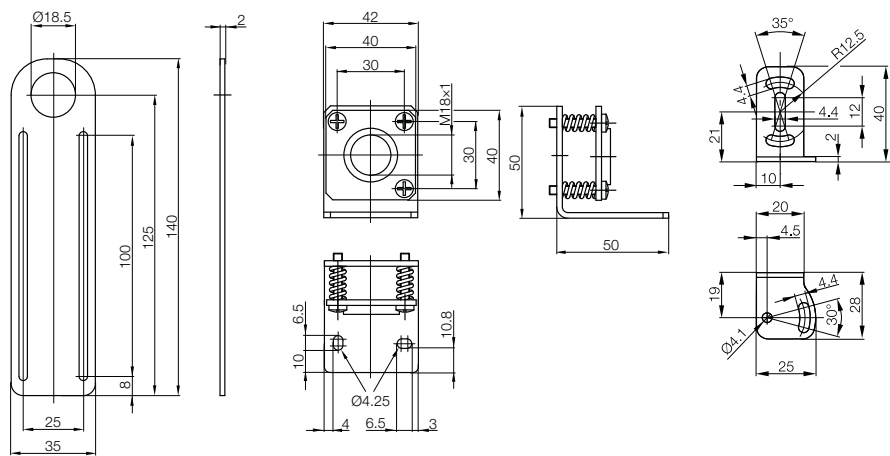


Optoelektronische Sensoren

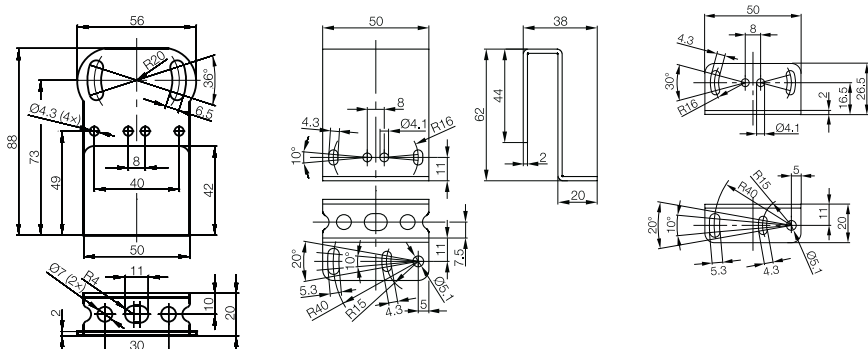
Haltewinkel BOS 18, BOS 21



Bezeichnung	Haltewinkel	Haltewinkel	Haltewinkel
Verwendung	für BOS 18	für BOS 18 Lasersensoren	für BOS 21M
Bestellcode	BAM00T1	BAM00T2	BAM00TA
Typenbezeichnung	BOS 18,0-HW-4	BOS 18,0-HW-6	BOS 21-HW-2



Bezeichnung	Haltewinkel	Haltewinkel	Haltewinkel
Verwendung	für BOS 21M	für BOS 21M	für BOS 21M
Bestellcode	BAM00TE	BAM00TC	BAM00T9
Typenbezeichnung	BOS 21-HW-4	BOS 21-HW-3	BOS 21-HW-1
Werkstoff			Edelstahl



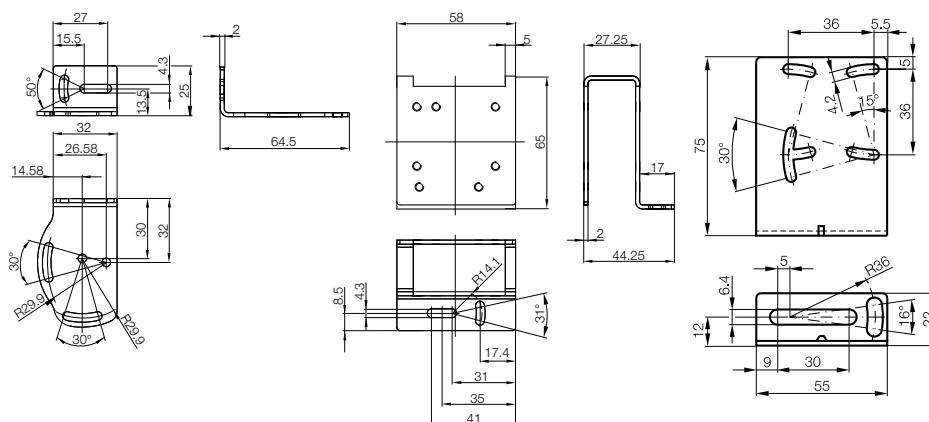
Optoelektronische Sensoren

Haltwinkel

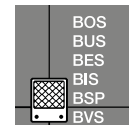
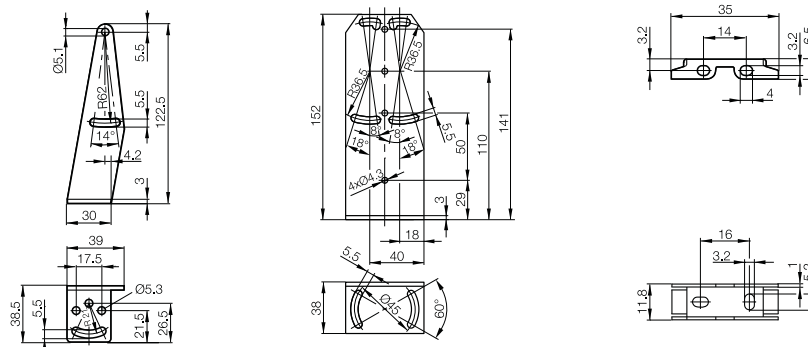
BOS 23, BOS 36, BOS 65, BOS 66, BOS 74



Bezeichnung	Haltwinkel	Haltwinkel	Haltwinkel
Verwendung	für BOS 23	für BOS 23K	für BOS 36K
Bestellcode	BAM01FM	BAM01FK	BAM0124
Typenbezeichnung	BAM MB-X0-007-B05-4	BAM MB-X0-006-B05-4	BOS 36-HW-1
Werkstoff	Edelstahl	Edelstahl	Stahl verzinkt



Bezeichnung	Haltwinkel	Haltwinkel	Haltwinkel
Verwendung	für BOS 65K	für BOS 66M	für BOS 74K
Bestellcode	BAM0125	BAM00P9	BAM00UJ
Typenbezeichnung	BOS 65-HW-1	BOS 66-HW-1	BOS 74-HW-1
Werkstoff	Edelstahl	Edelstahl	



- Produkt-spezifisches Zubehör
- Opto-elektronische Sensoren
 - Reflektoren
 - Sensorik
 - Befestigungen
 - Haltwinkel**
 - Sensorhalter
 - Haltesystem
 - Klemmhalter, Adapterplatte, Abdeckwinkel
 - Festanschläge und Auflaufschutz
 - Ultraschall-Sensoren
 - Uni-/Unicompact-Sensoren
 - Industrial RFID-Systeme
 - Weg- und Abstands-messung
 - Schutzmutter und Muttern
 - Drucksensoren
 - Vision-Sensoren

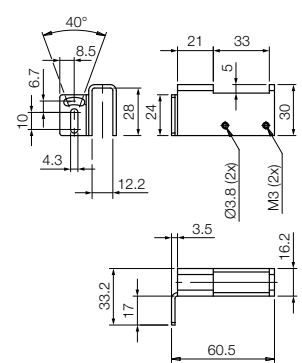
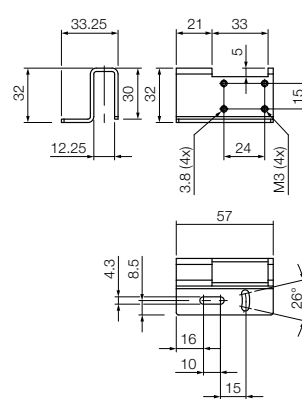
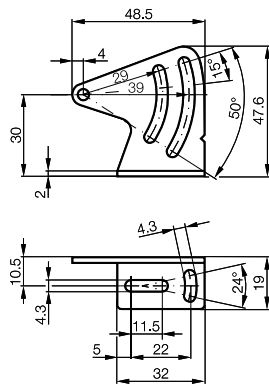
Optoelektronische Sensoren

Haltwinkel/Montagewinkel

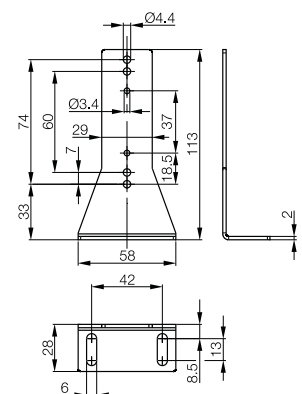
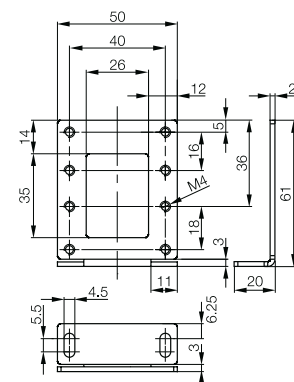
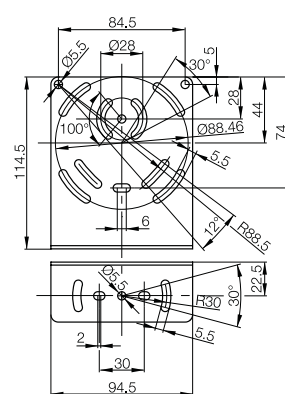
BOS Mix



Bezeichnung	Haltwinkel	Montagewinkel	Montagewinkel
Verwendung	für BOS 25K, BOS 26K, BOS 21M	für BOS 23K, BOS 25K, BOS 26K, BOS R06	für BOS 25K, BOS 26K, BOS 50K, BOS R06
Bestellcode	BAM00TK	BAM0225	BAM0226
Typenbezeichnung	BOS 26-HW-1	BAM MB-XO-014-B10-4-RRR	BAM MB-XO-014-B10-4-BRR
Werkstoff		Edelstahl	Edelstahl



Bezeichnung	Haltwinkel	Haltwinkel	Haltwinkel
Verwendung	für BOS 63M, BOD 63M	für Reflektoren BOS R-9 und BOS R-22	für Reflektoren BOS R-10 und BOS R-25
Bestellcode	BAM00P6	BAM00UA	BAM00U8
Typenbezeichnung	BOS 63-HW-1	BOS 5-HW-6	BOS 5-HW-4
Werkstoff	Edelstahl		



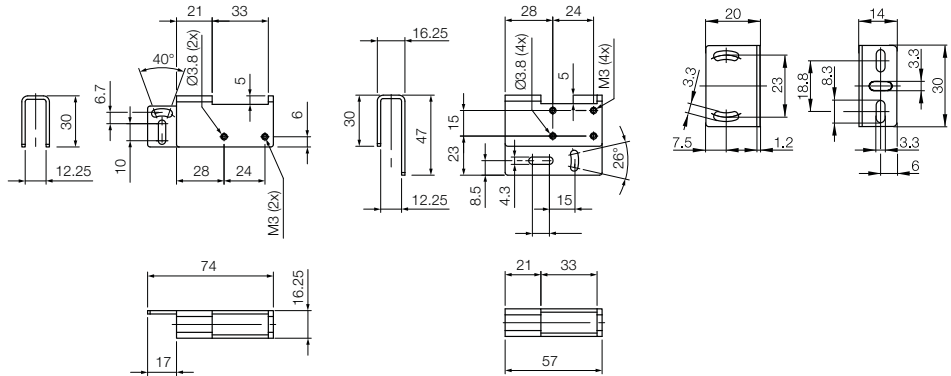
Optoelektronische Sensoren

Haltewinkel/Montagewinkel

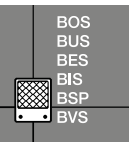
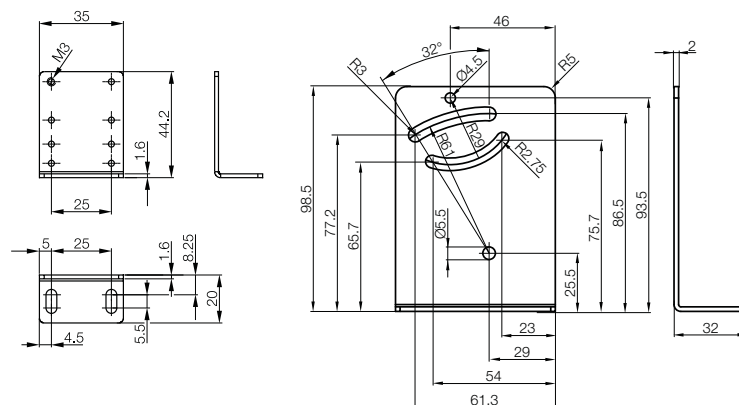
BOS Mix



Bezeichnung	Montagewinkel	Montagewinkel	Haltewinkel
Verwendung	für BOS 23K, BOS 25K, BOS 26K, BUS R06	für BOS 23K, BOS 25K, BOS 26K, BUS R06	für BOS 6K und BOS 21M
Bestellcode	BAM0227	BAM0228	BAM00UH
Typenbezeichnung	BAM MB-XO-014-B10-4-BLS	BAM MB-XO-014-B10-4-RLS	BOS 6-HW-1
Werkstoff	Edelstahl	Edelstahl	Edelstahl



Bezeichnung	Haltewinkel	Haltewinkel	
Verwendung	für BOS 50K/23K	für Reflektoren BOS R-26	
Bestellcode	BAM01E8	BAM00U9	
Typenbezeichnung	BAM MB-XO-005-B04-4	BOS 5-HW-5	
Werkstoff	Edelstahl		



- Produkt-spezifisches Zubehör
- Opto-elektronische Sensoren
 - Reflektoren
 - Sensorik
 - Befestigungen
 - Haltewinkel**
 - Sensorhalter
 - Haltesystem
 - Klemmhalter, Adapterplatte, Abdeckwinkel
 - Festanschläge und Auflaufschutz
 - Ultraschall-Sensoren
 - Uni-/Unicompact-Sensoren
 - Industrial RFID-Systeme
 - Weg- und Abstandsmessung
 - Schutzmuttern und Muttern
 - Drucksensoren
 - Vision-Sensoren

Optoelektronische Sensoren

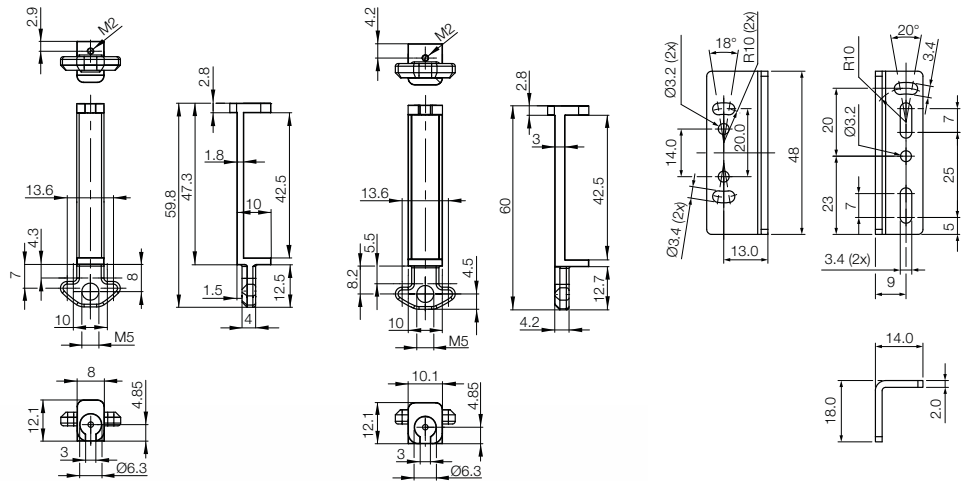
Sensorhalter für Q08, Montagewinkel



Bezeichnung	Sensorhalter 8x8 mm	Sensorhalter 8x8 mm	Montagewinkel
Verwendung	für Sensoren BOS und BES Q08 in ITEM-Profilen mit 8-mm-Nut	für Sensoren BOS und BES Q08 in Bosch-Profilen mit 10-mm-Nut	für BOS Q08M-...
Bestellcode	BAM00NJ	BAM01AU	BAM01YW
Typenbezeichnung	BES Q08-KH-2	BES Q08-KH-3	BAM MB-XA-013-Q08-4
Werkstoff	CuBe 2	CuBe 2	Edelstahl

Sensormontage geht kaum einfacher.

Der Sensor wird nur noch in den Halter gelegt und sicher verschraubt. Danach kann der Sensor direkt von oben in die Profilmutter eingeschoben werden – an welcher Position auch immer. Der Halter nimmt alle induktiven und optischen 8x8-Kabelsensoren auf. Diese Sensoren werden hauptsächlich in der Handling- und Fördertechnik eingesetzt.



Ihr weiteres Plus

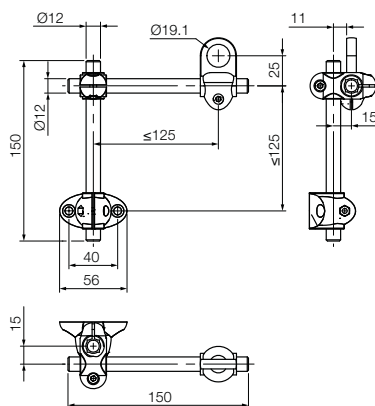
Ein patentiertes Montagekonzept garantiert die bündige Befestigung in Alu-Profilen.

Optoelektronische Sensoren

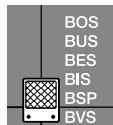
Haltesystem



Bezeichnung	Starterset – Kunststoff	
Verwendung	Zur flexiblen Montage, für alle zylindrischen Sensoren mit M18-Außengewinde. Kombination mit weiteren Balluff Zubehör optional.	
Bestellcode	SET011L	
Typenbezeichnung	BAV BP-PH-00064-01	



Montage-Stangen sind durchgehend gerändelt.
Eine Positionsveränderung wird dadurch verhindert.

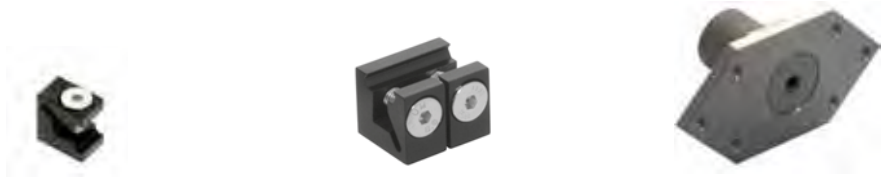


Produkt-
spezifisches
Zubehör

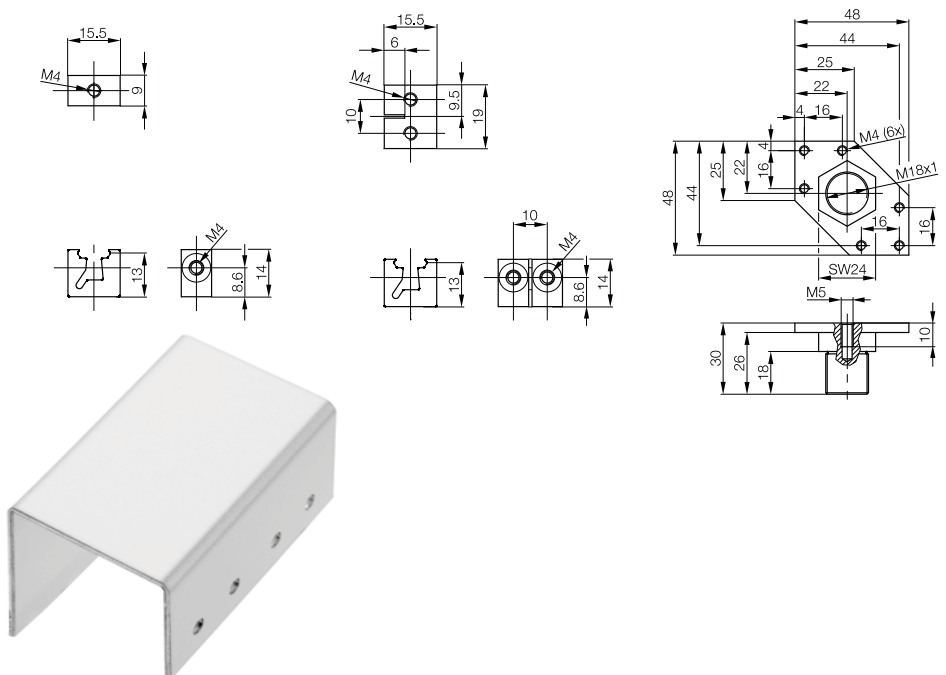
- Opto-
elektronische
Sensoren
- Reflektoren
- Sensorik
- Befestigungen
- Haltewinkel
- Sensorhalter**
- Haltesystem**
- Klemmhalter,
Adapterplatte,
Abdeckwinkel
- Festanschläge
und Auflaufschutz
- Ultraschall-
Sensoren
- Uni-/
Unicomact-
Sensoren
- Industrial RFID-
Systeme
- Weg- und Ab-
standsmessung
- Schutzmüttern
und Müttern
- Drucksensoren
- Vision-Sensoren

Optoelektronische Sensoren

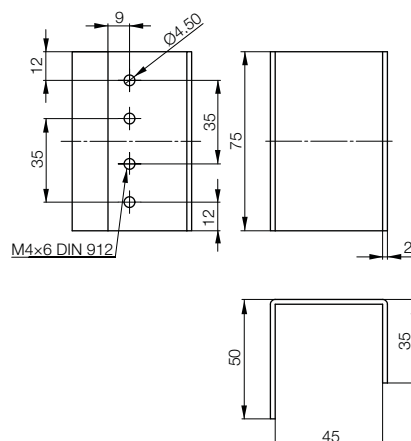
Klemmhalter, Adapterplatte, Abdeckwinkel



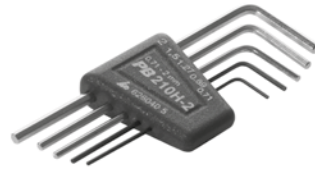
Bezeichnung	Klemmhalter	Klemmhalter	Adapterplatte
Verwendung	Sensoren mit Schwalbenschwanz für BOS 21M	Sensoren mit Schwalbenschwanz für BOS 21M	für BOS 21M, BOS 25K, BOS 26K und BOS R-1
Bestellcode	BAM00TF	BAM00TH	BAM00T7
Typenbezeichnung	BOS 21-KH-1	BOS 21-KH-2	BOS 21-AD-1



Bezeichnung	Abdeckwinkel
Ausführung	zur Montage mit Sensorhalter BAM003C
Verwendung	für optoelektronische Distanzsensoren BOD 63M und 66M zur Abdeckung und zum mechanischen Schutz
Bestellcode	BAM003Z
Typenbezeichnung	BMS CZ-M-B-001
Werkstoff	Al eloxiert



Optoelektronische Sensoren Werkzeuge



Bezeichnung	BMF Hex Key	6-Kt. Winkelsatz 0,7-2,0
Ausführung	6-Kant-Klapphalter, ergänzt mit weiteren Klingen (8-teilig)	
Verwendung	Werkzeugsatz für alle BMF-Sensoren und BMF-Haltewinkel sowie für Sensoren mit Potenziometer z. B. BOS, BCS, BUS...	Werkzeugsatz für BMF-Sensoren und BMF-Haltewinkel
Material-Nr.	139868	123264
Werkstoff	Klinge: Chrom-Vanadium-Stahl, durchgehend gehärtet, galvanisch veredelt. Griff: Ergonomisches, glasfaserverstärktes Gehäuse, 55 mm lang.	



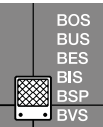
0,7		
0,9		
1,3		
1,5		
2,0		
2,5		
	3,0	
	PH00	



0,71
0,89
1,27
1,5
2,0

Anwendung

Praktischer Klapphalter für Mini-Schlüssel, die nicht mehr verloren werden. Besonders gut geeignet zum Betätigen kleinster Schrauben z. B. zum Festschrauben oder präzisen Einstellen von Sensoren. Stabiles Gehäuse mit Aushebetaste für einfache Auswahl der gewünschten Klinge. Aufhängeöse mit passendem Karabiner-Haken. SB-Verpackung für Eurolochaufhängung.



Produkt-spezifisches Zubehör

Opto-elektronische Sensoren
Reflektoren
Sensorik
Befestigungen
Haltewinkel
Sensorhalter
Haltesystem
Klemmhalter, Adapterplatte, Abdeckwinkel
Festanschläge und Auflaufschutz
Ultraschall-Sensoren
Uni-/Unicompact-Sensoren
Industrial RFID-Systeme
Weg- und Abstandsmessung
Schutzmütern und Müttern
Drucksensoren
Vision-Sensoren