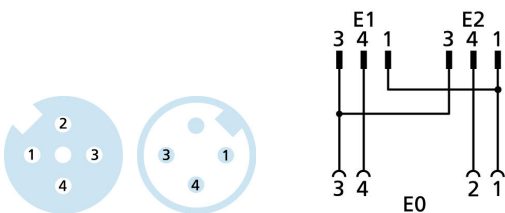
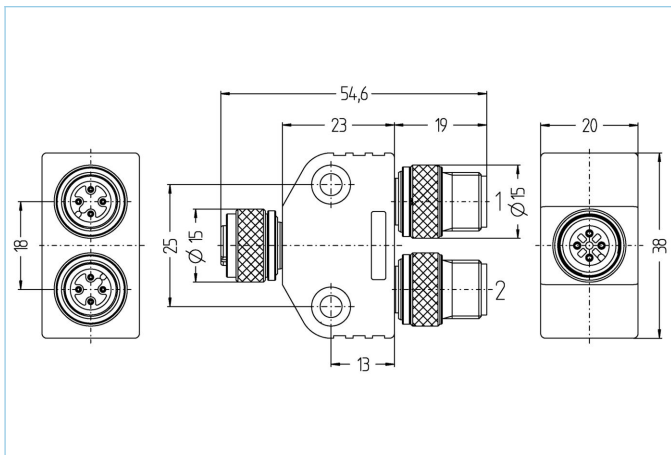


Y-Verteiler, M12, Buchse, gerade, 4-polig, M12, Stecker, gerade, 3-polig, M12, Stecker, gerade, 3-polig



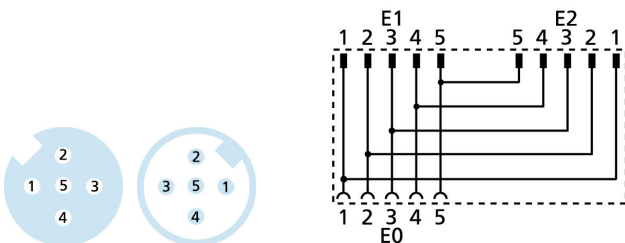
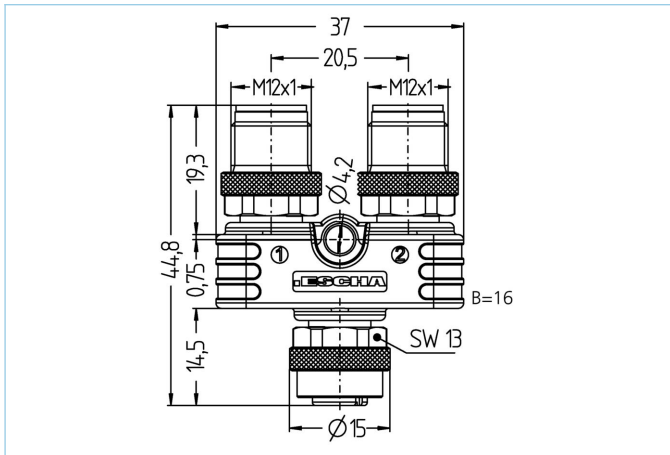
Produktinformationen

Artikelbezeichnung	FKM4-2FSM3/S89
Artikel-Nr.	8012651
Zolltarif-Nr.	85366990
Step-Datei	FKM4-2FSM3_S89.stp
EAN	4047106079079

	Ausgang 0	Ausgang 1	Ausgang 2
Ausgang	Kupplung, M12x1	Stecker, M12x1	Stecker, M12x1
Material Kontakte	Metall, CuZn, vergoldet	Metall, CuZn, vergoldet	Metall, CuZn, vergoldet
Material Kontakträger	Kunststoff, TPU, BK	Kunststoff, TPU, BK	Kunststoff, TPU, BK
Material Überwurf	Metall, CuZn, vernickelt	Metall, CuZn, vernickelt	Metall, CuZn, vernickelt
Bemessungsspannung	250V	250V	250V
Codierung	A	A	A
Polzahl	4	3	3
Strombelastbarkeit pro Pin (bei 40°C)	4A	4A	4A

Isolationswiderstand	$\geq 10^9 \Omega$
Umgebungstemperatur	-30°C...+90°C
Material Griffkörper	Kunststoff, TPU, BK
Material Dichtung (Kupplung)	FPM/FKM
Mechanische Lebensdauer	>100 Steckzyklen
Normen	IEC 61076-2-101/-104
Schutzklasse (montiert)	IP65, IP67, IP68
Verschmutzungsgrad	3

Y-Verteiler, M12, Buchse, gerade, 5-polig, M12, Stecker, gerade, 5-polig, M12, Stecker, gerade, 5-polig, geschirmt



Produktinformationen

Artikelbezeichnung	Y-WAKS5-2WASS5
Artikel-Nr.	8057722
Zolltarif-Nr.	85366990
Step-Datei	Y-WAKS5-2WASS5.stp
EAN	4047106141646

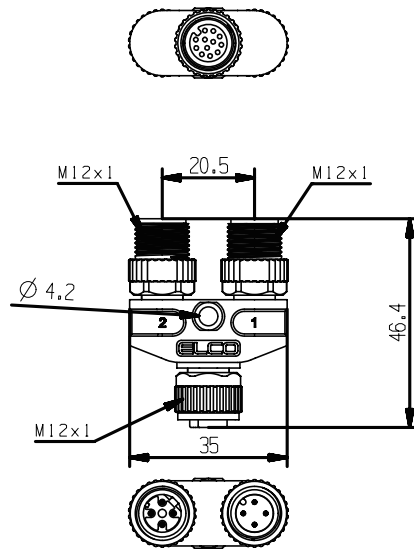
Technische Daten	Ausgang 0	Ausgang 1	Ausgang 2
Ausgang	Buchse, M12	Stecker, M12	Stecker, M12
Material Kontakte	Metall, CuZn, vergoldet	Metall, CuZn, vergoldet	Metall, CuZn, vergoldet
Material Kontaktträger	Kunststoff, TPU, BK	Kunststoff, TPU, BK	Kunststoff, TPU, BK
Material Überwurf	Metall, CuZn, vernickelt	Metall, CuZn, vernickelt	Metall, CuZn, vernickelt
Bemessungsspannung	60V	60V	60V
Codierung	A	A	A
Polzahl	5	5	5
Strombelastbarkeit pro Pin (bei 40°C)	4A	4A	4A

Isolationswiderstand	≥10 ⁹ Ω
Umgebungstemperatur	-30°C...+90°C
Material Griffkörper	Kunststoff, TPU, BK
Material Dichtung (Buchse)	FPM/FKM
Schirmung	mit Schirmung
Mechanische Lebensdauer	>100 Steckzyklen
Normen	IEC 61076-2-101
Schutzart (montiert)	IP65, IP67, IP68
Verschmutzungsgrad	3

M12 12pol. Y-Verteiler - Sonderausführung

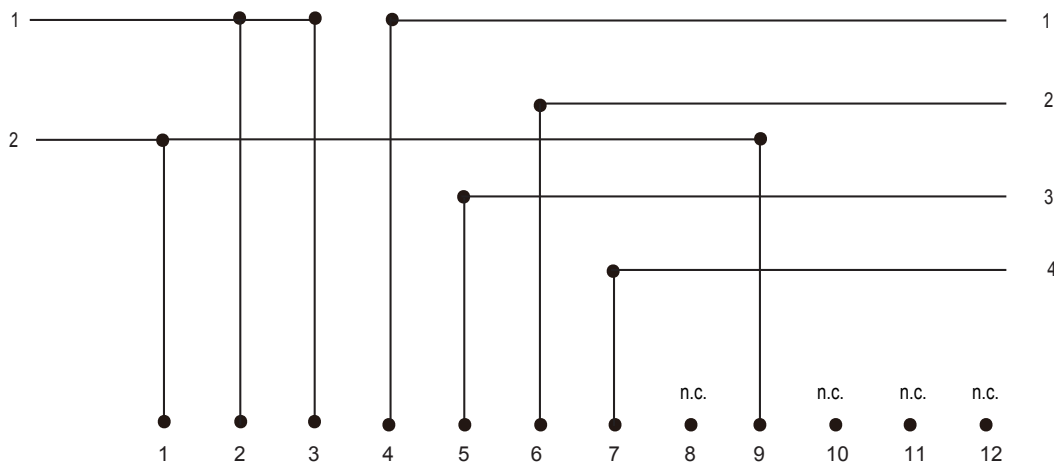
Type Code:

Description	Y-Verteiler
Type	ECS-FCO12.12/CGSF4
Pin	12-4/2
Rated Current/Voltage	1.5A/30VDC
Shape/Type	1 Female to 2 Male
Interface Type	2*A-coding,D-coding
Protection	IP67



M12-4-pin
Male A-code

M12-4-pin
Male D-code



M12-12-pin Female A-code

C+R Automations- GmbH

Nürnberg Straße 45
90513 Zirndorf

Tel. +49 (0)911 656587-0
Fax +49 (0)911 656587-99

E-Mail: info@crautomation.de
www.crautomation.de

Änderungen vorbehalten