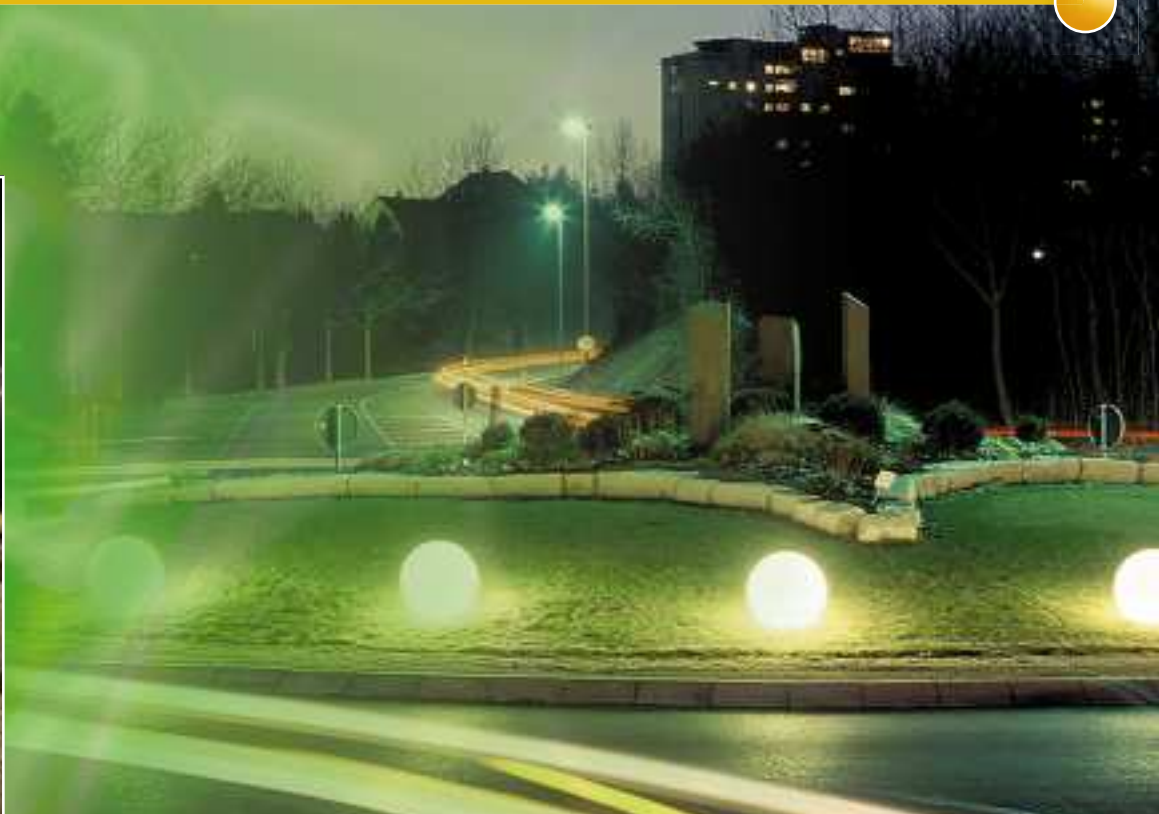


# Außeninstallation



Moonlight®



## **gesis**<sup>®</sup> RST – plug & play im Außenbereich: Elektroinstallation nach dem „Lego-Prinzip“.

### ■ Das Problem

Gerade im Außenbereich spielt die fachgerechte Ausführung von Elektroinstallationen eine entscheidende Rolle. Erschwerte Installationsbedingungen und hoher Zeitdruck führen oftmals zu Fehlern, zum Verlust des Schutzgrades und letztendlich zum Ausfall der Anlage.

### ■ Die Lösung

Als komplettes Installationssystem ist **gesis** IP+ optimal auf diese erhöhten Anforderungen abgestimmt, flexibel einsetzbar und verfügt über bewährte Technik. Leuchten können somit vorkonfektioniert geliefert werden. Im Feld werden diese dann nur noch gesteckt. Die Steckverbinder sind auch im ungesteckten Zustand berührungsgeschützt und bieten eine Verriegelung gegen unbeabsichtigtes Lösen.

Die Möglichkeit fast alle gängigen Leitungstypen (auch Erdleitungen) anzuschließen und die IP Schutzart IP68 machen den RST zum starken Partner in der Außenbeleuchtung.



### ■ Die Optimierung

Noch vielseitiger wird das System durch die **gesis** RC RST-Schaltausgänge mit integrierter EnOcean-Funktechnologie. Die Ausgänge für jeweils 230V schalten maximal 6A und sind über standardmäßige EnOcean-Tasterfunktionen ansteuerbar. An die geschalteten Ausgänge können jeweils zwei LED-Treiber aus der Systemfamilie angeschlossen werden. Verwendet wird die Sendefrequenz 868,3 MHz und die EnOcean-Funktechnologie.

### Vorteile der **gesis**<sup>®</sup> RST Geräteserie

- **Schnelle IP68 Installation durch steckbare Anschlüsse**
- **Sichere Installation, da die Geräte zum Anschluss nicht geöffnet werden müssen**
- **Einfache Installation durch vorgefertigte Geräte und Leitungen**
- **Einfache Bedienbarkeit durch Einsatz von EnOcean als Funksystem**
- **Umfangreich, da auch LED-Treiber im Systemgehäuse vorhanden**

**Gemeinsame Daten**

Schutzart	IP65, IP66, IP67 IP68 (3m,2 Stunden) alle IP-Schutzarten gelten nur bei gesteckten Leitungen oder verschlossenen Anschlüssen
Steckverbinder	ausschließlich aus der Serie <b>gesis</b> RST 20i2 und <b>gesis</b> RST 20i3
Abmessungen	
hohes Gehäuse	104/162/96 mm
flaches Gehäuse	104/162/58 mm
Gehäuse	thermoplastischer Kunststoff PA 66 halogenfrei
Gehäusefarbe	schwarz

**Daten/Funktechnologie**

<b>Technologie</b>	Verwendung des EnOcean-Protokolls
<b>Funkfrequenz</b>	868,3 MHz
<b>Reichweite</b>	
– Sichtverbindungen	typisch 30 m in Gängen, bis zu 100 m in Hallen
– Rigips-/Holzwände	typisch 30 m durch maximal 5 Wände
– Ziegel-/Gasbetonwände	typisch 20 m durch maximal 3 Wände
– Stahlbetonwände/-decken	typisch 10 m durch maximal 1 Decke/Wand
– Erhebliche Einschränkung der Reichweite	(bis zur Abschirmung des Funksignals)

Alle zwischen Sender und Empfänger oder in der Nähe befindlichen elektrisch leitenden Stoffe (meist Metalle) beeinträchtigen die Reichweite negativ.

	Schaltausgang EnOcean 4-fach 83.020.0505.0	Schaltausgang EnOcean 1-fach 83.020.0504.0	Schaltausgang EnOcean 1-fach 83.020.0504.1	LED-Konstantspannungsquelle 12V 83.020.0900.0	LED-Konstantspannungsquelle 24V 83.020.0901.0	LED-Konstantspannungsquelle 350mA 83.020.0902.0	LED-Konstantspannungsquelle 700mA 83.020.0903.0	Niedervolt-Halogen-Trafo 83.020.0904.0
Ausgänge (EnOcean gesteuert)	4	1	1					
Ausgänge parallel schaltend			2					
230V Durchverdrahtung	1	1		1	1	1	1	1
LED-Ausgänge 12V/12W				1				
LED-Ausgänge 24V/12W					1			
LED-Ausgänge 350mA/12W						1		
LED-Ausgänge 700mA/12W							1	
Niedervolt-Halogen-Ausgang 21V/20-70W								1
RST 20i3 schwarz für Netz								
RST 20i2 braun für Niedervolt								
RST 20i2 grau für Niedervolt								

<sup>\*)</sup> Siehe Produktprogramm der steckbaren Elektroinstallation mit **gesis** CON



# Gartenanlage mit gesis® RST installiert

## Anforderung

In einer Gartenanlage eines Hotels sollen verschiedene Strahler geschaltet werden können. Da nur eine Zuleitung vorhanden ist, werden die einzelnen Schaltgruppen über Funk angesteuert. Weiterhin soll die Anlage vom angehenden Personal leicht veränderbar sein.

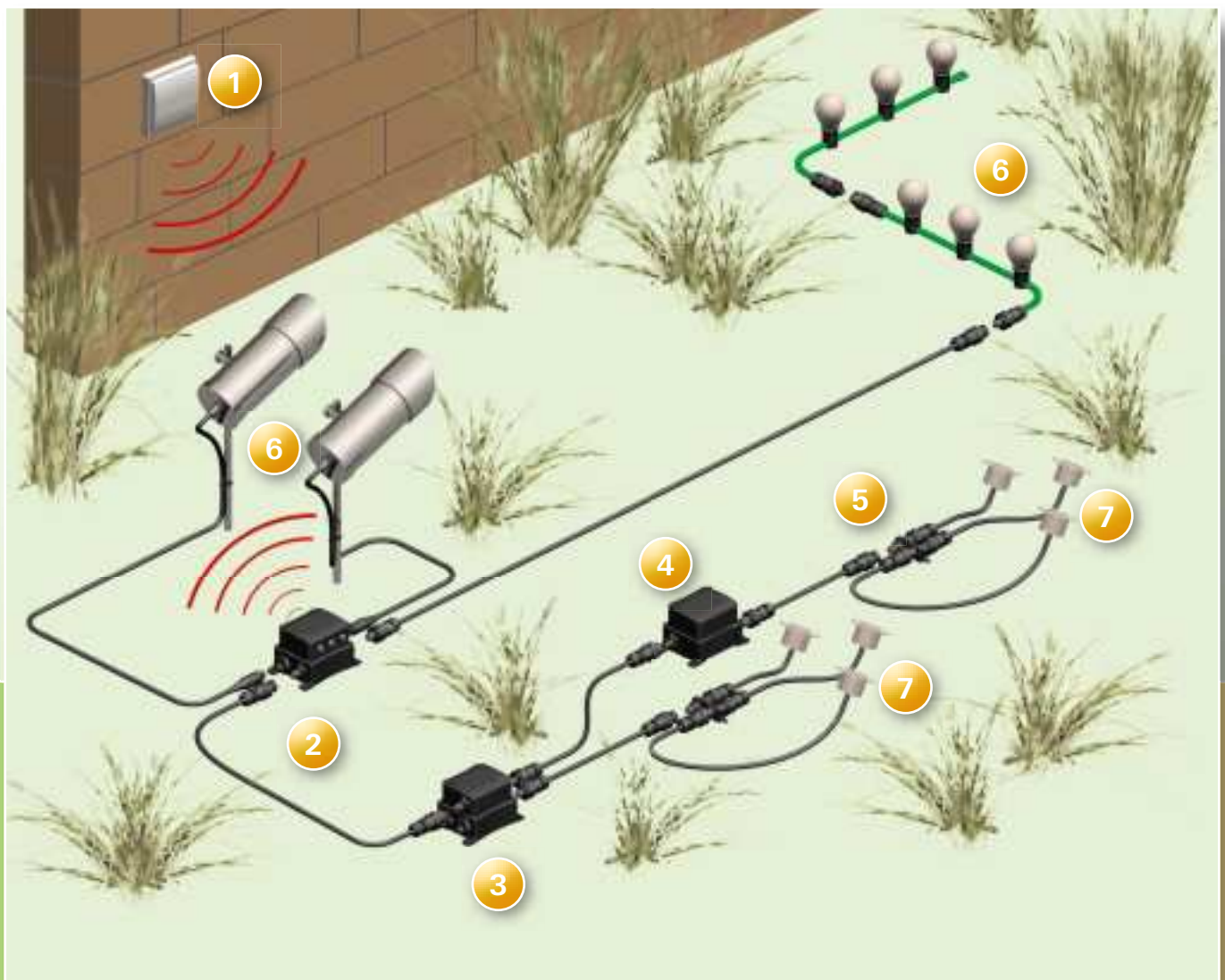
## Verwirklichung

Alle Komponenten werden steckbar ausgeführt. Um für die elektrische Sicherheit den erforderlichen Schutzgrad einzuhalten wird das Stecksystem **gesis** RST eingesetzt. Die Ansteuerung der Funkausgänge erfolgt über Taster von innen. Da diese im selben Design sein sollen wie die übrigen Schalter und Steckdosen werden die herstellereutralen Taster und der entsprechende Designrahmen verwendet.

## Eingesetzte Wieland Geräte

1	2 x Taster 4-Kanal	F0.000.0002.3
2	1 x EnOcean-Schaltausgang 4-fach	83.020.0505.0
3	LED Konstanzstromquelle 350 mA	83.020.0902.0
4	LED Konstanzstromquelle 350 mA	83.020.0902.0
5	Verteilerblock für Serienschaltung	99.910.0000.7
6	Beleuchtung 230V mit RST 20i3 Anschluss 230V	
7	LED Strahler mit RST 20i2 Anschluss max. 50V	


Der Erstanschluss erfolgt über ein Buchsenteil zur vor-Ort-Konfektionierung. Die Verbindungsleitungen in verschiedenen Längen sind alle vorkonfektioniert. Nicht verwendete Anschlüsse wurden mit Verschluss-Stücken abgedeckt.




## Schaltausgang EnOcean 4-fach

 <p>Der EnOcean-Schaltausgang 4-fach im IP68 Aufputzgehäuse für den Einsatz im Freien hat vier 230V-Relais. Sie können auf 30 Tastenpaare eingelernt werden. Alle elektrischen Anschlüsse sind steckbar ausgeführt</p>	<table border="1"> <thead> <tr> <th>Typ</th> <th>Bestell-Nr.</th> </tr> </thead> <tbody> <tr> <td>gesis RC RST-0/4</td> <td>83.020.0505.0</td> </tr> </tbody> </table>	Typ	Bestell-Nr.	gesis RC RST-0/4	83.020.0505.0													
	Typ	Bestell-Nr.																
gesis RC RST-0/4	83.020.0505.0																	
<table border="1"> <tbody> <tr> <td>4 Relaisausgänge, 1 Netzdurchverdrahtung</td> <td></td> </tr> <tr> <td><b>Einspeisung:</b> Netz Ein-/Ausgang</td> <td>230 V AC / 20 A Steckverbinder RST 20i3 Kodierung schwarz</td> </tr> <tr> <td><b>Ausgänge:</b> Anzahl</td> <td>4</td> </tr> <tr> <td>Anschlussart</td> <td>Steckverbinder RST 20i3 Kodierung schwarz</td> </tr> <tr> <td>Bemessungsspannung</td> <td>230 V AC</td> </tr> <tr> <td>Schaltvermögen</td> <td>6 A (max. zwei der unten angegebenen LED/NV-Halogen-Module)</td> </tr> <tr> <td><b>Daten allgemein:</b> Schutzart</td> <td>IP68 (alle Anschlüsse gesteckt oder verschlossen)</td> </tr> <tr> <td>Abmessungen (Länge/Breite/Höhe)</td> <td>104/162/96 mm</td> </tr> <tr> <td>Befestigungsmöglichkeit</td> <td>4 Langlöcher</td> </tr> </tbody> </table>	4 Relaisausgänge, 1 Netzdurchverdrahtung		<b>Einspeisung:</b> Netz Ein-/Ausgang	230 V AC / 20 A Steckverbinder RST 20i3 Kodierung schwarz	<b>Ausgänge:</b> Anzahl	4	Anschlussart	Steckverbinder RST 20i3 Kodierung schwarz	Bemessungsspannung	230 V AC	Schaltvermögen	6 A (max. zwei der unten angegebenen LED/NV-Halogen-Module)	<b>Daten allgemein:</b> Schutzart	IP68 (alle Anschlüsse gesteckt oder verschlossen)	Abmessungen (Länge/Breite/Höhe)	104/162/96 mm	Befestigungsmöglichkeit	4 Langlöcher
4 Relaisausgänge, 1 Netzdurchverdrahtung																		
<b>Einspeisung:</b> Netz Ein-/Ausgang	230 V AC / 20 A Steckverbinder RST 20i3 Kodierung schwarz																	
<b>Ausgänge:</b> Anzahl	4																	
Anschlussart	Steckverbinder RST 20i3 Kodierung schwarz																	
Bemessungsspannung	230 V AC																	
Schaltvermögen	6 A (max. zwei der unten angegebenen LED/NV-Halogen-Module)																	
<b>Daten allgemein:</b> Schutzart	IP68 (alle Anschlüsse gesteckt oder verschlossen)																	
Abmessungen (Länge/Breite/Höhe)	104/162/96 mm																	
Befestigungsmöglichkeit	4 Langlöcher																	


## Schaltausgang EnOcean 4-fach

 <p>Der EnOcean-Schaltausgang 1-fach im IP68 Aufputzgehäuse für den Einsatz im Freien hat ein 230V-Relais. Sie können auf 30 Tastenpaare eingelernt werden. Alle elektrischen Anschlüsse sind steckbar ausgeführt.</p>	<table border="1"> <thead> <tr> <th>Typ</th> <th>Bestell-Nr.</th> </tr> </thead> <tbody> <tr> <td>gesis RC RST-0/1</td> <td>83.020.0504.0</td> </tr> <tr> <td>gesis RC RST-0/1x2</td> <td>83.020.0504.1</td> </tr> </tbody> </table>	Typ	Bestell-Nr.	gesis RC RST-0/1	83.020.0504.0	gesis RC RST-0/1x2	83.020.0504.1													
	Typ	Bestell-Nr.																		
gesis RC RST-0/1	83.020.0504.0																			
gesis RC RST-0/1x2	83.020.0504.1																			
<table border="1"> <tbody> <tr> <td>1 Relaisausgang, 1 Netzdurchverdrahtung</td> <td></td> </tr> <tr> <td>2 parallel schaltende Relaisausgänge</td> <td></td> </tr> <tr> <td><b>Einspeisung:</b> Netz Ein-/Ausgang</td> <td>230 V AC / 20 A Steckverbinder RST 20i3 Kodierung schwarz</td> </tr> <tr> <td><b>Ausgänge:</b> Anzahl</td> <td>1</td> </tr> <tr> <td>Anschlussart</td> <td>Steckverbinder RST 20i3 Kodierung schwarz</td> </tr> <tr> <td>Bemessungsspannung</td> <td>230 V AC</td> </tr> <tr> <td>Schaltvermögen</td> <td>5 A ohmsche Last in Summe</td> </tr> <tr> <td><b>Daten allgemein:</b> Schutzart</td> <td>IP68 (alle Anschlüsse gesteckt oder verschlossen)</td> </tr> <tr> <td>Abmessungen (Länge/Breite/Höhe)</td> <td>104/162/57 mm</td> </tr> <tr> <td>Befestigungsmöglichkeit</td> <td>4 Langlöcher</td> </tr> </tbody> </table>	1 Relaisausgang, 1 Netzdurchverdrahtung		2 parallel schaltende Relaisausgänge		<b>Einspeisung:</b> Netz Ein-/Ausgang	230 V AC / 20 A Steckverbinder RST 20i3 Kodierung schwarz	<b>Ausgänge:</b> Anzahl	1	Anschlussart	Steckverbinder RST 20i3 Kodierung schwarz	Bemessungsspannung	230 V AC	Schaltvermögen	5 A ohmsche Last in Summe	<b>Daten allgemein:</b> Schutzart	IP68 (alle Anschlüsse gesteckt oder verschlossen)	Abmessungen (Länge/Breite/Höhe)	104/162/57 mm	Befestigungsmöglichkeit	4 Langlöcher
1 Relaisausgang, 1 Netzdurchverdrahtung																				
2 parallel schaltende Relaisausgänge																				
<b>Einspeisung:</b> Netz Ein-/Ausgang	230 V AC / 20 A Steckverbinder RST 20i3 Kodierung schwarz																			
<b>Ausgänge:</b> Anzahl	1																			
Anschlussart	Steckverbinder RST 20i3 Kodierung schwarz																			
Bemessungsspannung	230 V AC																			
Schaltvermögen	5 A ohmsche Last in Summe																			
<b>Daten allgemein:</b> Schutzart	IP68 (alle Anschlüsse gesteckt oder verschlossen)																			
Abmessungen (Länge/Breite/Höhe)	104/162/57 mm																			
Befestigungsmöglichkeit	4 Langlöcher																			


## Konstant-Stromquelle, 350 mA DC

 <p>Konstantstromnetzteil 350mA zum Anschluss von LEDs. Nicht verwendete Anschlüsse müssen verschlossen werden.</p>	<table border="1"> <thead> <tr> <th>Typ</th> <th>Bestell-Nr.</th> </tr> </thead> <tbody> <tr> <td>gesis RST PSI 350/12 LED</td> <td>83.020.0902.0</td> </tr> </tbody> </table>	Typ	Bestell-Nr.	gesis RST PSI 350/12 LED	83.020.0902.0											
	Typ	Bestell-Nr.														
gesis RST PSI 350/12 LED	83.020.0902.0															
<table border="1"> <tbody> <tr> <td><b>Einspeisung:</b> Eingang Netz (Steckerteil)</td> <td>230 V AC/20A RST 20i3 Kodierung schwarz</td> </tr> <tr> <td>Ausgang Netz (Buchsenteil)</td> <td>230 V AC/20A RST 20i3 Kodierung schwarz</td> </tr> <tr> <td>Ausgang LED (Buchsenteil)</td> <td>350mA DC/max. 12W RST 20i2 Kodierung braun</td> </tr> <tr> <td><b>Daten allgemein:</b> Schutzart</td> <td>IP68 (alle Anschlüsse gesteckt oder verschlossen)</td> </tr> <tr> <td>Umgebungstemperatur</td> <td>-25°C bis +55°C</td> </tr> <tr> <td>Abmessungen (Länge/Breite/Höhe)</td> <td>104/162/96 mm</td> </tr> <tr> <td>Befestigungsmöglichkeit</td> <td>4 Langlöcher</td> </tr> <tr> <td>Elektrische Anschlüsse</td> <td>steckbar mit RST 20i2 ... 20i3</td> </tr> </tbody> </table>	<b>Einspeisung:</b> Eingang Netz (Steckerteil)	230 V AC/20A RST 20i3 Kodierung schwarz	Ausgang Netz (Buchsenteil)	230 V AC/20A RST 20i3 Kodierung schwarz	Ausgang LED (Buchsenteil)	350mA DC/max. 12W RST 20i2 Kodierung braun	<b>Daten allgemein:</b> Schutzart	IP68 (alle Anschlüsse gesteckt oder verschlossen)	Umgebungstemperatur	-25°C bis +55°C	Abmessungen (Länge/Breite/Höhe)	104/162/96 mm	Befestigungsmöglichkeit	4 Langlöcher	Elektrische Anschlüsse	steckbar mit RST 20i2 ... 20i3
<b>Einspeisung:</b> Eingang Netz (Steckerteil)	230 V AC/20A RST 20i3 Kodierung schwarz															
Ausgang Netz (Buchsenteil)	230 V AC/20A RST 20i3 Kodierung schwarz															
Ausgang LED (Buchsenteil)	350mA DC/max. 12W RST 20i2 Kodierung braun															
<b>Daten allgemein:</b> Schutzart	IP68 (alle Anschlüsse gesteckt oder verschlossen)															
Umgebungstemperatur	-25°C bis +55°C															
Abmessungen (Länge/Breite/Höhe)	104/162/96 mm															
Befestigungsmöglichkeit	4 Langlöcher															
Elektrische Anschlüsse	steckbar mit RST 20i2 ... 20i3															


## Konstant-Stromquelle, 700 mA DC

 <p>Konstantstromnetzteil 700mA zum Anschluss von LEDs. Nicht verwendete Anschlüsse müssen verschlossen werden.</p>	<table border="1"> <thead> <tr> <th>Typ</th> <th>Bestell-Nr.</th> </tr> </thead> <tbody> <tr> <td>gesis RST PSI 700/12 LED</td> <td>83.020.0903.0</td> </tr> </tbody> </table>	Typ	Bestell-Nr.	gesis RST PSI 700/12 LED	83.020.0903.0											
	Typ	Bestell-Nr.														
gesis RST PSI 700/12 LED	83.020.0903.0															
<table border="1"> <tbody> <tr> <td><b>Einspeisung:</b> Eingang Netz (Steckerteil)</td> <td>230 V AC/20A RST 20i3 Kodierung schwarz</td> </tr> <tr> <td>Ausgang Netz (Buchsenteil)</td> <td>230 V AC/20A RST 20i3 Kodierung schwarz</td> </tr> <tr> <td>Ausgang LED (Buchsenteil)</td> <td>700mA DC/max. 12W RST 20i2 Kodierung braun</td> </tr> <tr> <td><b>Daten allgemein:</b> Schutzart</td> <td>IP68 (alle Anschlüsse gesteckt oder verschlossen)</td> </tr> <tr> <td>Umgebungstemperatur</td> <td>-25°C bis +55°C</td> </tr> <tr> <td>Abmessungen (Länge/Breite/Höhe)</td> <td>104/162/96 mm</td> </tr> <tr> <td>Befestigungsmöglichkeit</td> <td>4 Langlöcher</td> </tr> <tr> <td>Elektrische Anschlüsse</td> <td>steckbar mit RST 20i2 ... 20i3</td> </tr> </tbody> </table>	<b>Einspeisung:</b> Eingang Netz (Steckerteil)	230 V AC/20A RST 20i3 Kodierung schwarz	Ausgang Netz (Buchsenteil)	230 V AC/20A RST 20i3 Kodierung schwarz	Ausgang LED (Buchsenteil)	700mA DC/max. 12W RST 20i2 Kodierung braun	<b>Daten allgemein:</b> Schutzart	IP68 (alle Anschlüsse gesteckt oder verschlossen)	Umgebungstemperatur	-25°C bis +55°C	Abmessungen (Länge/Breite/Höhe)	104/162/96 mm	Befestigungsmöglichkeit	4 Langlöcher	Elektrische Anschlüsse	steckbar mit RST 20i2 ... 20i3
<b>Einspeisung:</b> Eingang Netz (Steckerteil)	230 V AC/20A RST 20i3 Kodierung schwarz															
Ausgang Netz (Buchsenteil)	230 V AC/20A RST 20i3 Kodierung schwarz															
Ausgang LED (Buchsenteil)	700mA DC/max. 12W RST 20i2 Kodierung braun															
<b>Daten allgemein:</b> Schutzart	IP68 (alle Anschlüsse gesteckt oder verschlossen)															
Umgebungstemperatur	-25°C bis +55°C															
Abmessungen (Länge/Breite/Höhe)	104/162/96 mm															
Befestigungsmöglichkeit	4 Langlöcher															
Elektrische Anschlüsse	steckbar mit RST 20i2 ... 20i3															


## Konstant-Spannungsquelle, 12V DC

 <p>Konstantspannungsquelle 12V zum Anschluss von LEDs. Nicht verwendete Anschlüsse müssen verschlossen werden.</p>	<table border="1"> <thead> <tr> <th>Typ</th> <th>Bestell-Nr.</th> </tr> </thead> <tbody> <tr> <td>gesis RST PSU 12/12 LED</td> <td>83.020.0900.0</td> </tr> </tbody> </table>	Typ	Bestell-Nr.	gesis RST PSU 12/12 LED	83.020.0900.0
	Typ	Bestell-Nr.			
gesis RST PSU 12/12 LED	83.020.0900.0				
<p><b>Einspeisung:</b>                  Eingang Netz (Steckerteil) 230 V AC/20A RST 20i3 Kodierung schwarz                  Ausgang Netz (Buchsenteil) 230 V AC/20A RST 20i3 Kodierung schwarz                  Ausgang LED (Buchsenteil) 12 V DC/max. 12W RST 20i2 Kodierung kieselgrau</p> <p><b>Daten allgemein:</b>                  Schutzart IP 68 (alle Anschlüsse gesteckt oder verschlossen)                  Umgebungstemperatur -25 °C bis +55 °C                  Abmessungen (Länge/Breite/Höhe) 104/162/96 mm                  Befestigungsmöglichkeit 4 Langlöcher                  Elektrische Anschlüsse steckbar mit RST 20i2 ... 20i3</p>					

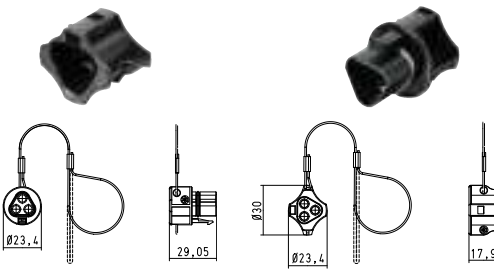
## Konstant-Spannungsquelle, 24V DC

 <p>Konstantspannungsquelle 24V zum Anschluss von LEDs. Nicht verwendete Anschlüsse müssen verschlossen werden.</p>	<table border="1"> <thead> <tr> <th>Typ</th> <th>Bestell-Nr.</th> </tr> </thead> <tbody> <tr> <td>gesis RST PSU 24/12 LED</td> <td>83.020.0901.0</td> </tr> </tbody> </table>	Typ	Bestell-Nr.	gesis RST PSU 24/12 LED	83.020.0901.0
	Typ	Bestell-Nr.			
gesis RST PSU 24/12 LED	83.020.0901.0				
<p><b>Einspeisung:</b>                  Eingang Netz (Steckerteil) 230 V AC/20A RST 20i3 Kodierung schwarz                  Ausgang Netz (Buchsenteil) 230 V AC/20A RST 20i3 Kodierung schwarz                  Ausgang LED (Buchsenteil) 12 V DC/max. 12W RST 20i2 Kodierung kieselgrau</p> <p><b>Daten allgemein:</b>                  Schutzart IP 68 (alle Anschlüsse gesteckt oder verschlossen)                  Umgebungstemperatur -25 °C bis +55 °C                  Abmessungen (Länge/Breite/Höhe) 104/162/96 mm                  Befestigungsmöglichkeit 4 Langlöcher                  Elektrische Anschlüsse steckbar mit RST 20i2 ... 20i3</p>					

## Trafo für Niedervolthalogenleuchten, 12V AC

 <p>Netzteil 12V zum Anschluss von Halogen-Leuchten. Nicht verwendete Anschlüsse müssen verschlossen werden.</p>	<table border="1"> <thead> <tr> <th>Typ</th> <th>Bestell-Nr.</th> </tr> </thead> <tbody> <tr> <td>gesis RST PSU 12/70 LVH</td> <td>83.020.0904.0</td> </tr> </tbody> </table>	Typ	Bestell-Nr.	gesis RST PSU 12/70 LVH	83.020.0904.0
	Typ	Bestell-Nr.			
gesis RST PSU 12/70 LVH	83.020.0904.0				
<p><b>Einspeisung:</b>                  Eingang Netz (Steckerteil) 230 V AC/20A RST 20i3 Kodierung schwarz                  Ausgang Netz (Buchsenteil) 230 V AC/20A RST 20i3 Kodierung schwarz                  Ausgang NV Halogen (Buchsenteil) 12 V AC/20 – 70W RST 20i2 Kodierung kieselgrau                  Ausgang NV Halogen Leitungslänge max. 2 m</p> <p><b>Daten allgemein:</b>                  Schutzart IP 68 (alle Anschlüsse gesteckt oder verschlossen)                  Umgebungstemperatur 0 °C bis +45 °C (Derating ab 35 °C)                  Abmessungen (Länge/Breite/Höhe) 104/162/96 mm                  Befestigungsmöglichkeit 4 Langlöcher                  Elektrische Anschlüsse steckbar mit RST 20i2 ... 20i3</p>					

## Zubehör Verschluss-Stücke

 <p>Die Verschluss-Stücke müssen auf alle nicht verwendeten Ein-/Ausgangsverbindungen gesteckt werden. Ohne diese Verschluss-Stücke wird nur die Schutzart IP 20 erreicht!</p>	<table border="1"> <thead> <tr> <th>Typ</th> <th>Bestell-Nr.</th> </tr> </thead> <tbody> <tr> <td>Passend für alle RST 20i2 und RST 20i3 Kodierungen</td> <td></td> </tr> <tr> <td>Buchsenteil mit Verlierschutz</td> <td>99.416.6205.2</td> </tr> <tr> <td>Buchsenteil ohne Verlierschutz</td> <td>05.564.4453.1</td> </tr> <tr> <td>Steckerteil mit Verlierschutz</td> <td>99.414.6205.2</td> </tr> <tr> <td>Steckerteil ohne Verlierschutz</td> <td>Z5.564.4553.1</td> </tr> </tbody> </table>	Typ	Bestell-Nr.	Passend für alle RST 20i2 und RST 20i3 Kodierungen		Buchsenteil mit Verlierschutz	99.416.6205.2	Buchsenteil ohne Verlierschutz	05.564.4453.1	Steckerteil mit Verlierschutz	99.414.6205.2	Steckerteil ohne Verlierschutz	Z5.564.4553.1
	Typ	Bestell-Nr.											
Passend für alle RST 20i2 und RST 20i3 Kodierungen													
Buchsenteil mit Verlierschutz	99.416.6205.2												
Buchsenteil ohne Verlierschutz	05.564.4453.1												
Steckerteil mit Verlierschutz	99.414.6205.2												
Steckerteil ohne Verlierschutz	Z5.564.4553.1												

# Stecksystem RST

## Einspeisung, Ausgang, Zubehör

Länge m/Leitung Ø	Bestell-Nummer	Länge m/Leitung Ø	Bestell-Nummer	Länge m/Leitung Ø	Bestell-Nummer	Länge m	Bestell-Nummer
<b>Einspeisung Netz 3-polig RST 20i3 schwarz</b>		<b>Ausgang (Spannung) LED/NV-Halogen RST 20i2 grau</b>		<b>Ausgang (Strom) LED RST 20i2 braun</b>		<b>Verschluss-Stücke RST 20i2 und RST 20i3</b>	
<b>Buchse, Schraubanschluss</b>		<b>Buchse, Schraubanschluss</b>		<b>Buchse, Schraubanschluss</b>		<b>Buchse, Verschluss-Stück, schwarz</b>	
				6 – 10 mm 10 – 14 mm	96.031.4053.1 96.031.4153.1	6 – 10 mm	92.021.4050.8
6 – 10 mm 10 – 14 mm	96.031.4053.1 96.031.4153.1	6 – 10 mm	92.021.4050.8	6 – 10 mm	96.021.4051.4	mit Verlierschutz ohne Verlierschutz	99.416.6205.2 05.564.4453.1
<b>Stecker, Schraubanschluss</b>		<b>Stecker, Schraubanschluss</b>		<b>Stecker, Schraubanschluss</b>		<b>Stecker, Verschluss-Stück, schwarz</b>	
				6 – 10 mm 10 – 14 mm	96.032.4053.1 96.032.4153.1	6 – 10 mm	96.022.4050.8
6 – 10 mm 10 – 14 mm	96.032.4053.1 96.032.4153.1	6 – 10 mm	96.022.4050.8	6 – 10 mm	96.022.4051.4	mit Verlierschutz ohne Verlierschutz	99.414.6205.2 25.564.4553.1
<b>Buchse – Stecker Leitungen speziell für den Außenbereich</b>		<b>Buchse – Stecker 2x1,5 Ölflex Classic 100</b>		<b>Buchse – Stecker 2x1,5 Ölflex Classic 100</b>		<b>Brückungsstecker RST 20i2 braun Achtung: Brückungsstecker nur für Verteilerblock seriell 99.910.0000.7 verwenden</b>	
				1,0 bis 8,0	auf Anfrage	1,0 bis 8,0	96.222.1092.8 96.222.8092.8
1,0 bis 8,0	auf Anfrage	1,0 bis 8,0	96.222.1092.8 96.222.8092.8	1,0 bis 8,0	96.222.1092.4 96.222.8092.4		96.537.0000.7
<b>Verteilerblock 1E/3A parallel</b>		<b>Verteilerblock 1E/3A parallel</b>		<b>Bemerkung:</b> Für LED-Anwendungen mit Konstantstromversorgung müssen die Leuchten in Reihe geschaltet werden. Hierfür ist der spezielle Verteilerblock seriell entwickelt worden. Nicht verwendete Ausgänge müssen mit dem Brückenstecker verschlossen werden.  Schaltbild 1E/3A seriell		<b>Verteilerblock 1E/3A seriell</b>	
				mit Befestigung ohne Befestigung	96.030.0153.0 96.030.0253.0	mit Befestigung ohne Befestigung	96.020.0150.8 96.020.0250.8
mit Befestigung ohne Befestigung	96.030.0153.0 96.030.0253.0	mit Befestigung ohne Befestigung	96.020.0150.8 96.020.0250.8			mit Befestigung	99.910.0000.7

# Definition der IP-Schutzgrade (DIN EN 60529-1).

Literatur:

Beispiel: IP65

IP-Schutzgrade gegen

Fremdkörper und Berührung

	Schutz gegen Berührung	Schutz gegen Fremdkörper
0	kein Schutz	kein Schutz
1	großflächige Körperteile (z. B. Handrücken)	grosse Fremdkörper (Durchmesser > 50 mm)
2	Finger	mittelgrosse Fremdkörper (Durchmesser > 12 mm)
3	Werkzeuge und Drähte (Durchmesser > 2,5 mm)	kleine Fremdkörper (Durchmesser > 2,5 mm)
4	Werkzeuge und Drähte (Durchmesser > 1mm)	kornförmige Fremdkörper (Durchmesser > 1 mm)
5	vollständiger Berührungsschutz	Staubablagerung
6	vollständiger Berührungsschutz	Staubeintritt
7		
8		

1. Ziffer

2. Ziffer

IP-Schutzgrade Wasser

0	kein Schutz
1	Schutz gegen senkrecht fallendes Tropfwasser
2	Schutz gegen schräg (bis 15 °) fallendes Tropfwasser
3	Schutz gegen Sprühwasser bis 60 ° gegen die Senkrechte
4	Schutz gegen allseitiges Spritzwasser
5	Schutz gegen Strahlwasser
6	Schutz gegen starkes Strahlwasser
7	Schutz gegen zeitweiliges Untertauchen
8	Schutz gegen längeres Untertauchen

**gesis** IP+:

**Wieland bietet als innovatives Installationssystem ein Gesamtkonzept für die rationelle Installation im Außen- und Industriebereich an.**

Bei vielen Anwendungen müssen elektrotechnische Geräte und Anlagen unter erschwerten Umweltbedingungen über viele Jahre sicher funktionieren. Das Eindringen von Nässe oder Fremdkörpern (z. B. Staub, Öl, Russ, etc.) in Produktionsanlagen, Garagen oder im Aussenbereich muss für eine zuverlässige Funktion verhindert werden. Selbst ein außerplanmäßiges Untertauchen wie z.B. Anstieg von Grundwasser ist mit dem RST-System innerhalb seiner Spezifikation problemlos möglich.

Für einen permanenten Betrieb unter Wasser ist das System nicht ausgelegt.

Eine direkte Verlegung der Komponenten in Erde ist nicht möglich.

Unter Berücksichtigung der VDE0100-520 müssen die Steckverbindungen mit einem geeigneten zusätzlichen mechanischen Schutz versehen werden und zur Besichtigung, Prüfung und Wartung zugänglich sein.

Siehe auch die Installationshinweise.

**Erfüllte Schutzart:**

- IP 65** Strahlwasser
- IP 66** Starkes Strahlwasser
- IP 67** Zeitweises Untertauchen
- IP 68** Längeres Untertauchen (2 Stunden bei 3m Wassertiefe)



# Technische Daten – Allgemein. Schutzgrade und Materialbeständigkeit.

Bei abweichenden Einflussfaktoren setzen Sie sich mit uns in Verbindung!			
UV-Licht (Steckverbinder in Farbe schwarz verwenden!)	+	Motorenöl (SAE 20W/55)	+
Öl- und Fettbeständigkeit	+	Nickelchlorid	+
aliphatische Kohlenwasserstoffe	+	Paraffin und Paraffinderivate	+
aromatische Kohlenwasserstoffe	+	Phosphorsäureester	+
Alkohole	+	Phthalsäureester	+
Ammoniak, wasserfrei	+	Polyamidharze	+
Ammoniumchlorid (Salmjak)	+	Polyesterpolyole	+
Ammoniumsulfat	+	Polyetherpolyole	+
Bariumchlorid	+	Polyglykole	+
Bier	+	Polymerweichmacher	+
Butter	+	Polyurethanharze	+
Butylalkohol	+	Quecksilber	+
Calciumchlorid, wässrig, 10%	+	Rizinusöl	+
Citronensäure, wässrig, 10%	+	Salmiak	+
Eisen-III-chlorid	+	Sauerstoff, RT	+
Ethylether	+	Schmieröl (O-149), (nicht Bunkeröl, Tanker)	+
Farben, Lacke, nicht stark schwefelsauer	+	Schwefel, naß	+
Fruchtsäfte, Fruchtsäuren	+	Schwefelsäure (verd, RT)	+
Gerbsäure	+	Schwefelhexafluorid	+
Glycerin	+	Schweiß	+
Glysantin, wässrig, 40%	+	Sebacinsäureester	+
Kaliumchlorid	+	Spiritus	+
Kalilauge, wässrig, 10%	+	Salpetersäure (10%ig)	+
Kochsalz, wässrig, 10%	+	Salzsäure (10%ig)	+
Leinöl	+	Wasser, RT, Chlorfrei bis 80°C	+
Milch	+	Wasser: Seewasserbeständigkeit, künstl., 20°C	+
Milchsäure, 20°C	+	Zinn-IV-chlorid, 20°C, gesättigt	+

## RST-Langzeituntersuchung:

Ergänzend zu den normenseitigen Prüfungen wurde ein 14-monatiger Dauerversuch durchgeführt. Die Steckverbindungen waren in dieser Zeit der direkten Sonneneinstrahlung, Frost und zeitweiser Überflutung ausgesetzt. Hierfür wurden die RST-Komponenten in einer Dachrinne verlegt und bei anliegender Netzspannung mittels eines 30 mA FI-Schutzschalters überwacht. Neben dem Dauertest wurde noch folgende Prüfung durchgeführt:  
– Temperaturwechseltest (–40°C bis +60°C)

Bitte beachten Sie die umseitigen Installationshinweise.

Der komplette Prüfbericht kann über unsere Hotline-Telefon-Nummer +49-9 51-9324-996 angefordert werden.



# Elektroinstallationen mit erhöhter Schutzart.

Elektroinstallationen im Außenbereich haben ihre besondere Tücke. Ständige Temperaturwechsel, hohe UV-Strahlungen, hohe Ozonwerte und nicht zuletzt mechanische Beanspruchungen führen zur Materialermüdung, zu Wassereintritt und letztendlich zum Ausfall der Anlage.

Entscheidend ist das perfekte Zusammenspiel zwischen den eingesetzten Materialien und den ganz spezifischen Umgebungsbedingungen. Während alle Steckverbinder und Verteiler für den dauerhaften Betrieb im Innen- und Außenbereich konzipiert sind, sieht die Sache bei den Leitungen etwas anders aus. Die Auswahl der geeigneten Leitung ist für den dauerhaften Betrieb der Installation von größter Bedeutung.

Standardmäßig bieten wir die preisgünstige H05VV-F Leitung an, deren Einsatzgebiet sich allerdings auf den Innenbereich beschränkt. Diese Leitung eignet sich nicht für den Außenbereich und permanent feuchte oder nasse Räume! Der Schutz gegen Fremdkörper (IP6X) steht hier im Vordergrund. Temporäre Nässe zu Reinigungszwecken ist möglich.

Temporäre Installationen im Freien ohne besonderen Anspruch können mit der Gummischlauchleitung H07RN-F realisiert werden, wobei auch hier geprüft werden muss, ob nicht eine zusätzliche Maßnahme, wie beispielsweise das Verlegen in Installationsrohren, nötig ist.

**Für den Fall, daß Installationen über längere Zeit direkt Umwelteinflüssen ausgesetzt sind, muss die Wahl der passenden Leitung mit Wieland abgesprochen werden.**



**H05VV-F PVC Leitung:**  
Verwendung in trockenen Räumen,  
nicht im Freien,  
nicht direkt im Erdreich.  
Nicht UV beständig.  
Mindestbiegeradius:  
4 x Außendurchmesser.  
Gebrauchstemperatur 70 °C.



## Installationshinweise.

Horizontale Einbaulage wählen, um ein Abfließen des Wassers zu gewährleisten.

Gemäß der Errichtungsvorschrift IEC 60364-5-52 (DIN VDE 0100-522.3) müssen Kabel- und Leitungsanlagen so ausgelegt werden, dass kein Schaden durch das Eindringen von Wasser hervorgerufen wird.

Kabel und Leitungsanlagen müssen der erforderlichen Schutzart entsprechen. Wenn sich Wasser ansammeln oder Kondensation von Wasser auftreten kann, müssen Vorkehrungen für die Wasserabführung getroffen werden! Dies gilt insbesondere für die Dichtstellen im Zugentlastungsbereich.

Bei einem möglichem Abrieb (flexible Installationen) muss ein Verschleiß der konfektionierten Leitung einkalkuliert und kontrolliert werden.

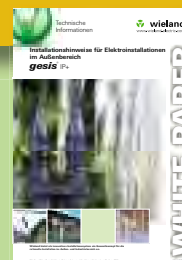
Vermeidung des Abknickens der Leitung im Zugentlastungsbereich.

Abfangen mechanischer Biegebewegungen im Zugentlastungsbereich durch geeignete Maßnahmen (z.B. Leitungsschellen).

Eine direkte Erdverlegung der Systemkomponenten ist nicht möglich. Unter Berücksichtigung der VDE 0100-520 müssen Steckverbinder mit einem geeigneten zusätzlichen Schutz versehen werden und zur Besichtigung, Prüfung und Wartung zugänglich sein.

Für einen permanenten Betrieb unter Wasser ist das Steckverbindersystem nicht ausgelegt. Ein außerplanmäßiges Untertauchen ist jedoch innerhalb der Spezifikation möglich.

Weiterführende Informationen mit Praxistipps finden Sie im Internet unter:  
[www.wieland-electric.com](http://www.wieland-electric.com)



Nähere Informationen in unserem Download-Center:

**0693.0 Installationshinweise für Elektroinstallationen in erhöhter Schutzart**



### H07RN-F Gummischlauchleitung:

Verwendung in trockenen, feuchten und nassen Räumen sowie temporär im Freien, nicht direkt im Erdreich.

Bedingt UV beständig.

Mindestbiegeradius:

4 x Außendurchmesser.

Gebrauchstemperatur 60 °C.



# Technische Daten RST20i2...i5.

	RST 20i2/i3	RST 25i3		
Bemessungsspannung	250V	250V		
Bemessungsstrom	20A	25A 32A (bei 6,0 mm <sup>2</sup> )		
Polzahl	2- bzw. 3-polig	3-polig		

<b>Dauergebrauchstemperatur:</b>	-40° C bis +100° C Leitung H05VV max 70 °C, H07RN-F max. 60 °C
<b>Werkstoff:</b>	Kontaktteile: Messing, oberflächenbehandelt Gehäuseteile: Thermoplastischer Kunststoff PA66, halogenfrei, V2 Dichtungsmaterial: NBR
<b>Vorschriften:</b>	IEC 61535 (VDE 0606); DIN EN 61984 (VDE 0627); VDE 0110 IEC 60999: UL 2238; CSA: C22.2 No.182.2-M1987; LR Type Approval System
<b>Verschmutzungsgrad:</b>	3 (im gestecktem Zustand)
<b>Steckzyklen:</b>	nach IEC 61535 100x ohne Last und 50x unter Nennlast (cos φ = 0,6)
<b>Zulassungen:</b>	VDE; LR; GL; DNV; ATEX; CSA**; UL*(Conditions of acceptability beachten) * ohne Konfektionierte Leitungen in Schrumpfschlauchtechnik und Steckverbinder in Federkrafttechnik ** ohne konfektionierte Leitungen in Schrumpfschlauchtechnik Eine direkte Zuordnung zwischen Zulassung und Artikelnummer finden Sie im Internet im e-KAT unter <a href="http://eshop.wieland-electric.com">http://eshop.wieland-electric.com</a> oder sprechen Sie uns an.
<b>Schutzart:</b>	IP65, IP66, IP67 und IP68 (3m; 2 Stunden) Die Installationshinweise sind zu beachten (siehe Seite Installationshinweise)
<b>IK-Code:</b>	IK7 (2 Joule)
<b>Glühdrahtprüfung 850° C, 30 s:</b>	für Steckverbinder, Verteiler, konfektionierte Leitungen und Geräteanschlüsse
<b>Kodierung:</b>	Mechanische Kodierung symbolisiert durch Farbcode. Farbe grau und schwarz mit gleicher mechanischer Kodierung. Weitere Kodierungen optional.

**Hinweis:** Berührungsschutz generell gewährleistet, auch im ungesteckten Zustand. Schutzleiter voreilend. Spannungsführendes Teil muss nach Vorschrift ein Buchsenteil sein. Aufbau einer Ringleitung bei normgerechter Ausführung somit nicht möglich! Nur polrichtig steckbar; 1-polig nicht kontaktierbar. Kontakte gesichert gegen Zugbelastung am Kabel. Alle Komponenten sind miteinander verriegelbar.

**Gemäß Zulassung nach IEC 61535 muss eine Verriegelung vorgesehen werden. Eine gefährbringende Verwechselbarkeit mit Installationssteckverbindersystemen anderer Hersteller wird nicht automatisch durch die Übereinstimmung mit der DIN VDE 0606 T200 ausgeschlossen! Installationssteckverbindersysteme sind kein Ersatz für nationale Stecker-/Steckdosensysteme für den Hausgebrauch. Die IEC 60364-5-52 ist einzuhalten – siehe Hinweise unter „Elektroinstallationen in erhöhter Schutzart“.**

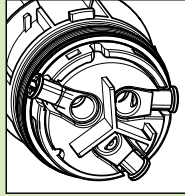
# Leitervorbereitung.

## RST 2-/3-polig

### Abisolierlängen und Aderendhülsen

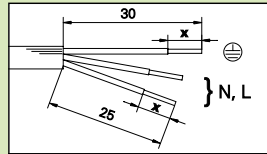
alle Längenangaben in mm

#### Schraubanschluss:

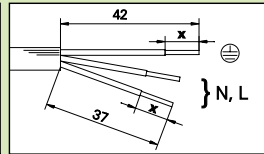


Schraubendreher  
PZ1  
Nenndrehmoment:  
0,8 – 1,0 Nm

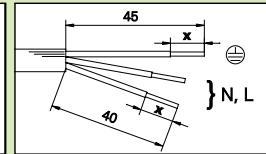
Steckverbinder  
6 – 10 mm  
10 – 14 mm



Steckverbinder  
13 – 18 mm



Steckverbinder  
Doppelanschluss  
max. 2 x 2,5 mm²!



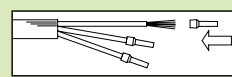
#### Abisolierlänge X =

Leiterquerschnitt	0,75 mm²	1,0 mm²	1,5 mm²	2,5 mm²	4,0 mm²	6,0 mm²	AWG 12–18
eindrähtig	8	8	8	8	8	8	–
feindrähtig	8	8	8	8	8	8	–
mehrdrahtig	8	8	8	8	8	8	8
ultraschallverdichtet	8	8	8	8	8	8	–

#### Federkraft-Anschluss:

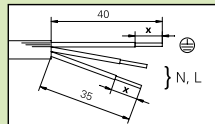


Fein- und mehrdrahtige Leiter

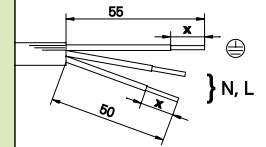


Aderendhülse verwenden!

Steckverbinder



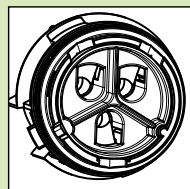
Steckverbinder, Doppelanschluss



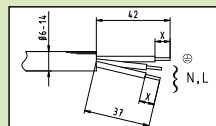
#### Abisolierlänge X =

Leiterquerschnitt	0,5 mm²	0,75 mm²	1 mm²	1,5 mm²	2,5 mm²
eindrähtig	14,5 + 1	14,5 + 1	14,5 + 1	14,5 + 1	14,5 + 1
feindrähtig	12,0 + 1	13,0 + 1	13,0 + 1	13,0 + 1	–
Aderendhülse nach DIN	46228-E0,5-10	46228-E0,75-12	46228-E1,0-12	46228-E1,5-12	–
mehrdrahtig	–	13,0 + 1	13,0 + 1	13,0 + 1	–
Aderendhülse nach DIN	–	46228-E0,75-12	46228-E1,0-12	46228-E1,5-12	–
ultraschallverdichtet	–	–	–	14,5 + 1	14,5 + 1

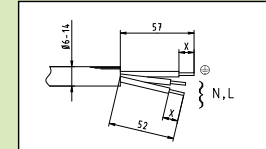
#### Crimp-Anschluss:



Steckverbinder 6 – 10 mm, 10 – 14 mm



Steckverbinder 13–18 mm



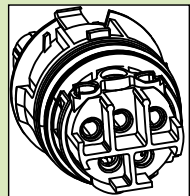
#### Abisolierlänge X =

Leiterquerschnitt	0,75 mm²	1,0 mm²	1,5 mm²	2,5 mm²	4,0 mm²
feindrähtig	8,0 + 1	8,0 + 1	8,0 + 1	8,0 + 1	8,0 + 1

## RST 4-/5-polig

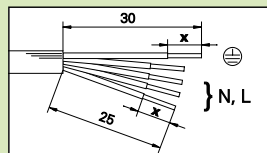
alle Längenangaben in mm

#### Schraubanschluss:

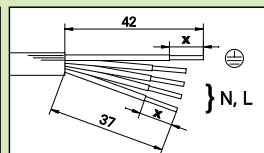


Schraubendreher  
PZ1  
Nenndrehmoment:  
0,5 – 0,7 Nm

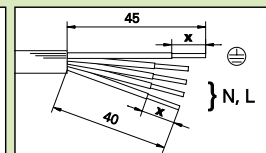
Steckverbinder  
6 – 10 mm  
10 – 14 mm



Steckverbinder  
13 – 18 mm



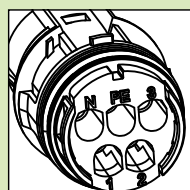
Steckverbinder  
Doppelanschluss  
max. 2 x 1,5 mm²!



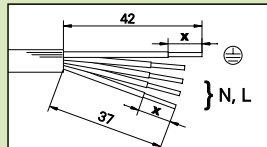
#### Abisolierlänge X =

Leiterquerschnitt	0,75 mm²	1,0 mm²	1,5 mm²	2,5 mm²	4,0 mm²	6,0 mm²	AWG 12–18
eindrähtig	8	8	8	8	8	8	–
feindrähtig	8	8	8	8	8	8	–
mehrdrahtig	8	8	8	8	8	8	8
ultraschallverdichtet	8	8	8	8	8	8	–

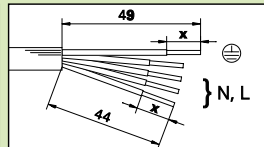
#### Crimp-Anschluss:



Steckverbinder  
6 – 10 mm  
10 – 14 mm



Steckverbinder  
13 – 18 mm



#### Abisolierlänge X =

Leiterquerschnitt	0,75 mm²	1,0 mm²	1,5 mm²	2,5 mm²	4 mm²
feindrähtig	7,0 + 1	7,0 + 1	7,0 + 1	7,0 + 1	7,0 + 1

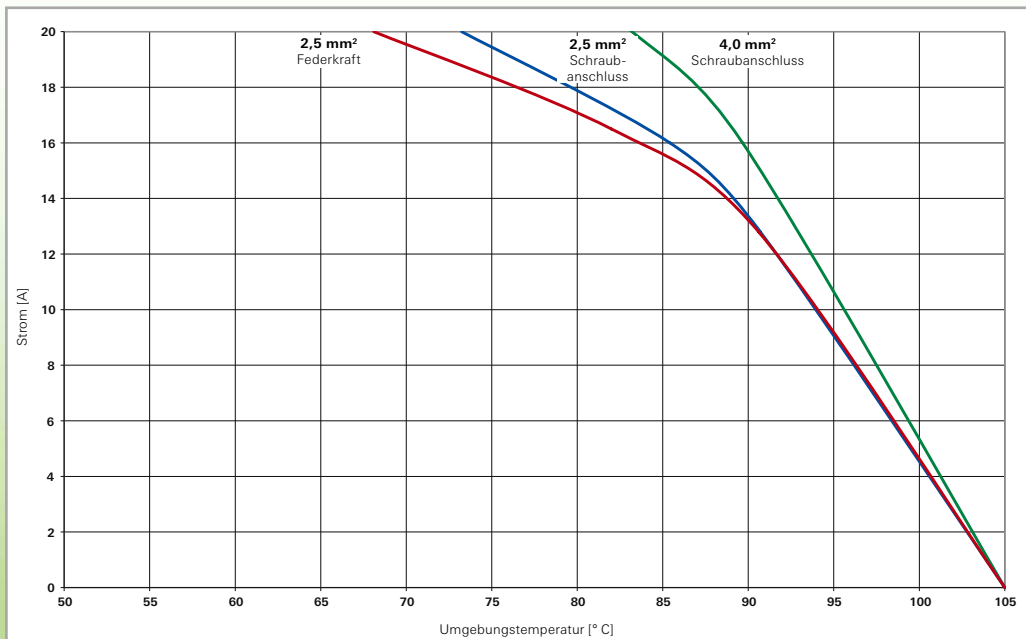


# Technische Daten RST20i3 und RST25i3. Deratingkurven.

## RST20i3

Schraubanschluss – Federkraftanschluss

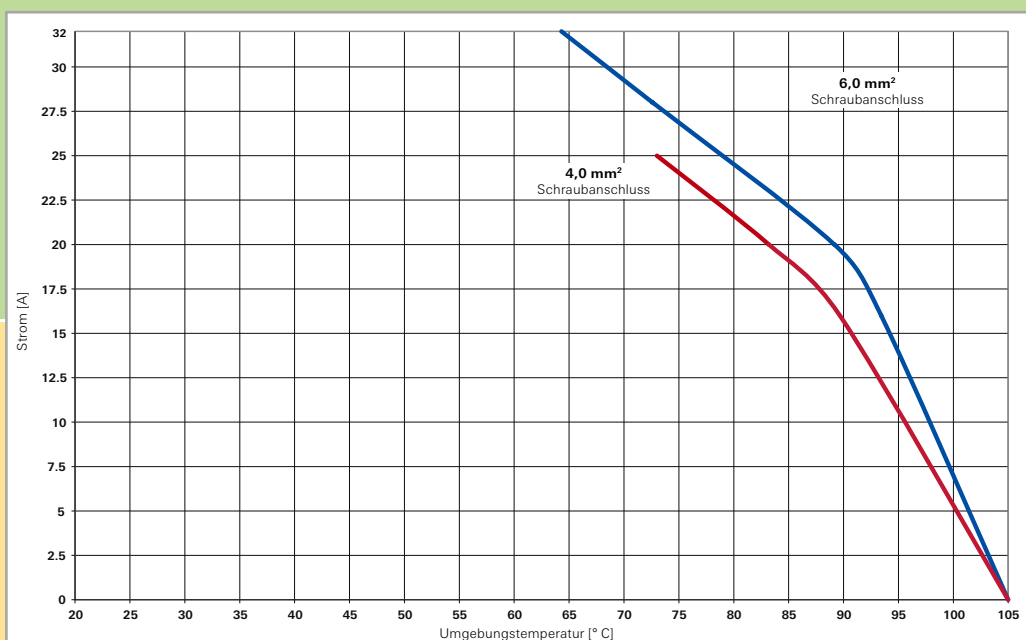
Deratingkurve nach IEC 61984 Edition 2 vom 10/2008 Abs. 7.3.8



## RST25i3

Schraubanschluss

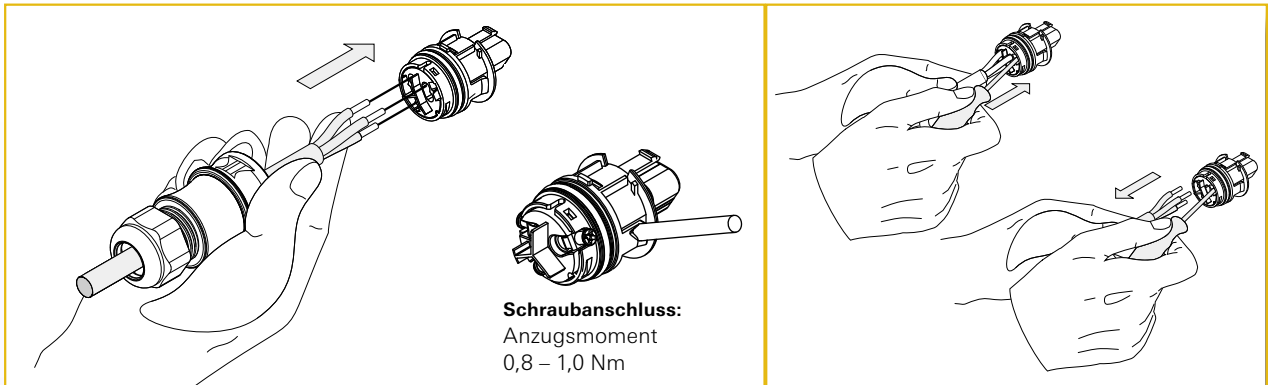
Deratingkurve nach IEC 61984 Edition 2 vom 10/2008 Abs. 7.3.8



# Montagehinweise RST20i2...i3. Steckverbindermontage.

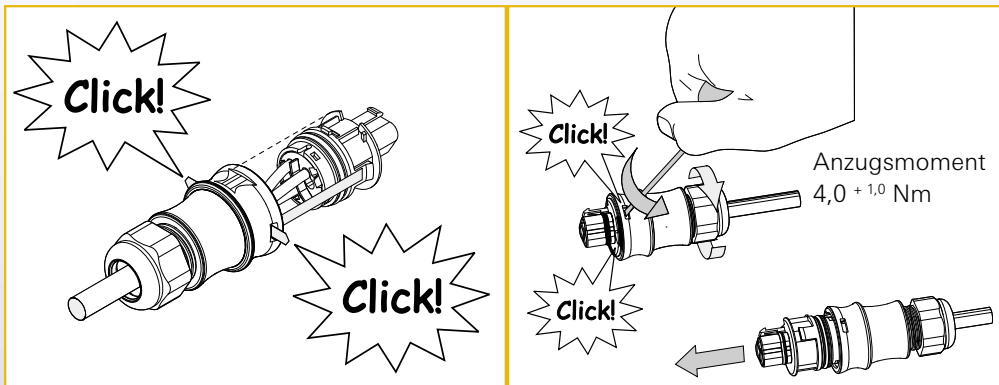
Leiter anschließen ...

... und lösen



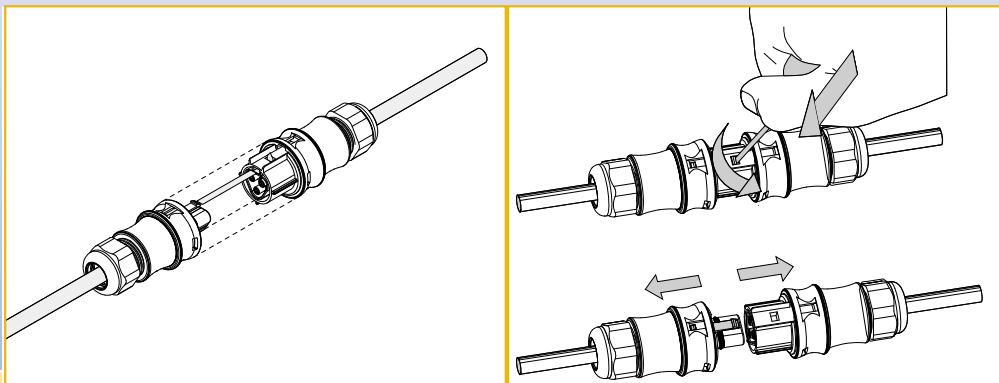
Verschließen ...

... und Öffnen

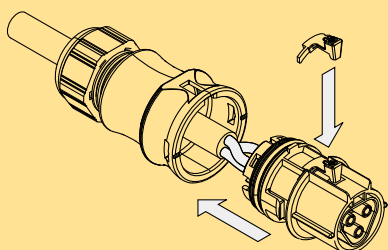


Verriegeln ...

... und Entriegeln



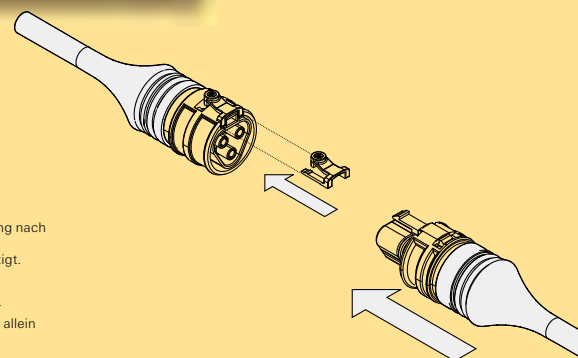
**Einsetzen der Handentriegelung (optional) in Steckverbinder**  
(nur im Buchsenteil möglich)



Die Handentriegelung\* kann optional eingesetzt werden und ermöglicht das Trennen der Steckverbinder ohne Werkzeug.

\* Hinweis:  
Mit Verwendung der Handentriegelung erlischt die Zulassung nach VDE0606 (feste Installationen z.B. in Gebäuden). Die Vorschrift VDE0627 bleibt jedoch weiterhin berücksichtigt. Siehe auch unter Montagehinweise!

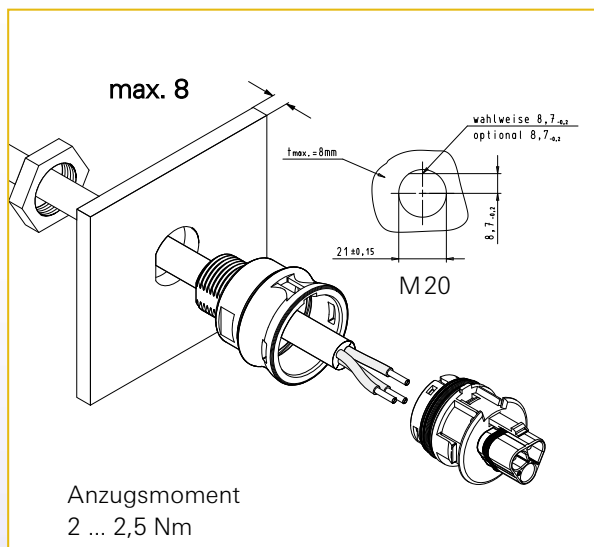
Die hier dargestellten Beschreibungen dienen (lediglich) der Übersicht. Verbindlich für die Montage und Installation sind allein die mit den Produkten mitgelieferten Montageanleitungen.



# Gehäuseeinbau.

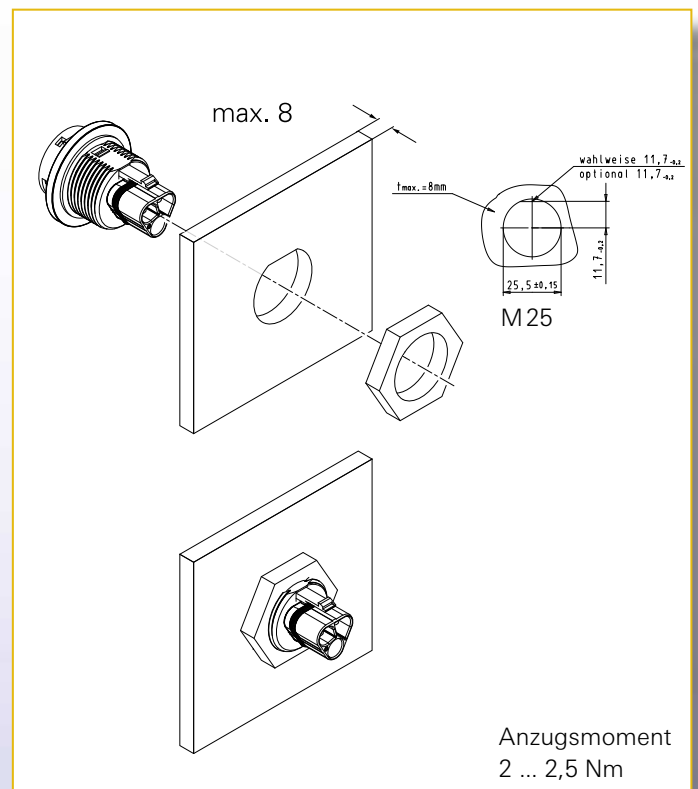
Montage Standard System,  
für M20-Durchführungen

Angaben in mm



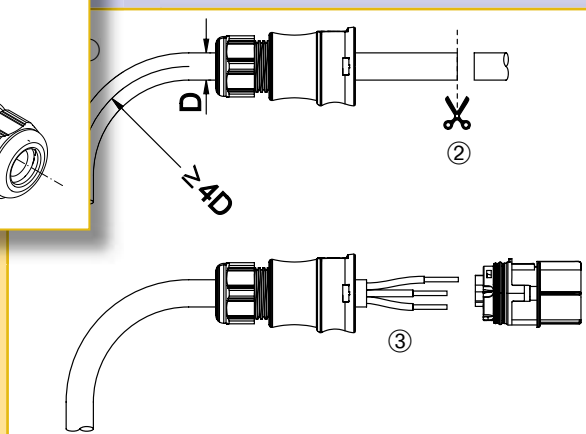
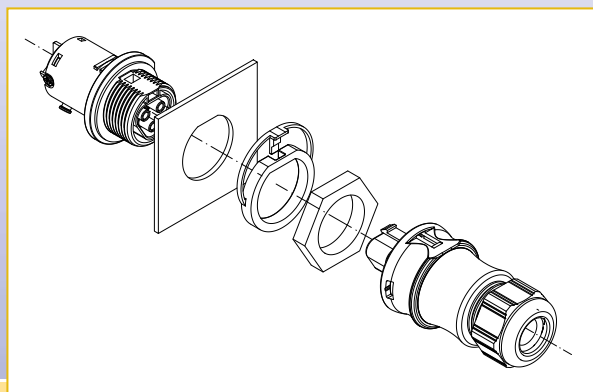
Montage Standard System,  
für M25-Durchführungen

Angaben in mm



**Hinweis:**

Die Wirksamkeit des Verdrehungsschutzes kann nur gewährleistet werden, wenn für den Lochdurchmesser die untere Toleranzgrenze gewährleistet wird.



**Biegeradien (bei Leitungen)**

Beachten Sie bei Leitungen > 2,5 mm<sup>2</sup> den minimalen Biegeradius. Zugkräfte auf die Kontaktstellen vermeiden Sie, indem Sie wie folgt vorgehen:

- ① Leitung wie benötigt biegen
- ② dann Leitung ablängen
- ③ Abmanteln, abisolieren

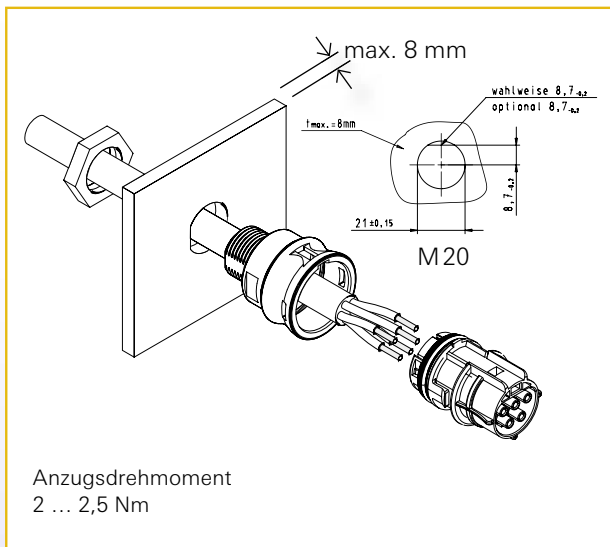




# Gehäuseeinbau.

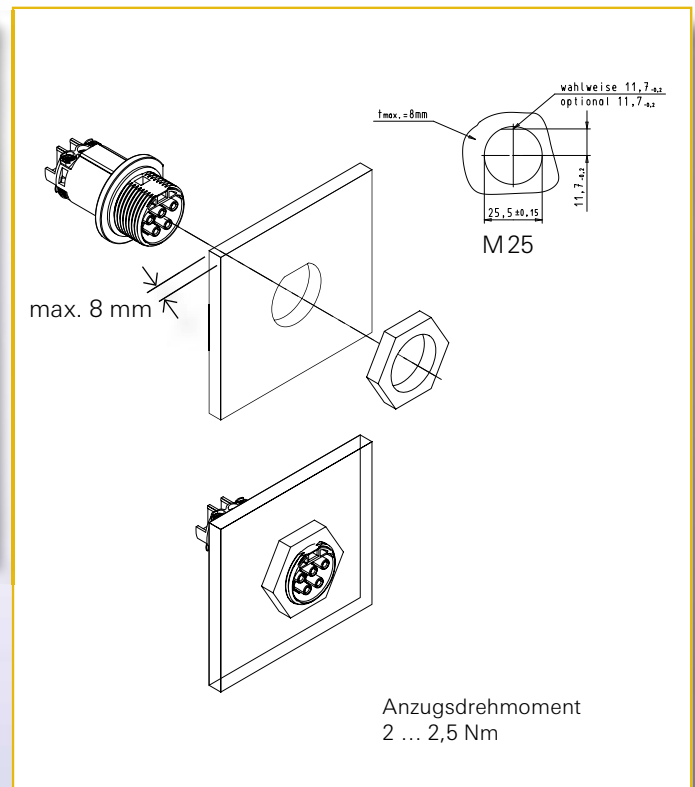
Montage Standard System,  
für M20-Durchführungen

Angaben in mm



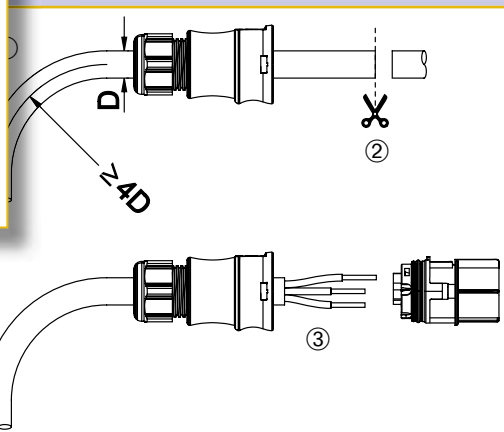
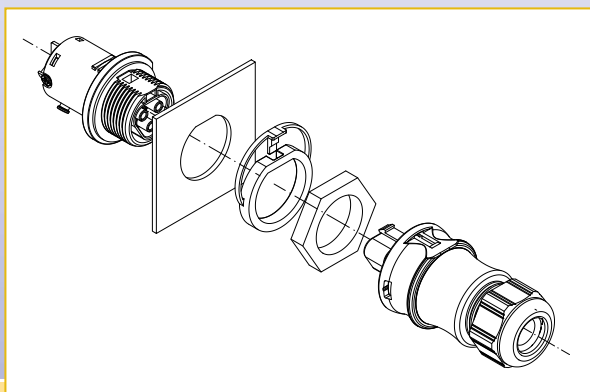
Montage Standard System,  
für M25-Durchführungen

Angaben in mm



**Hinweis:**

Die Wirksamkeit des Verdrehungsschutzes kann nur gewährleistet werden, wenn für den Lochdurchmesser die untere Toleranzgrenze gewährleistet wird.



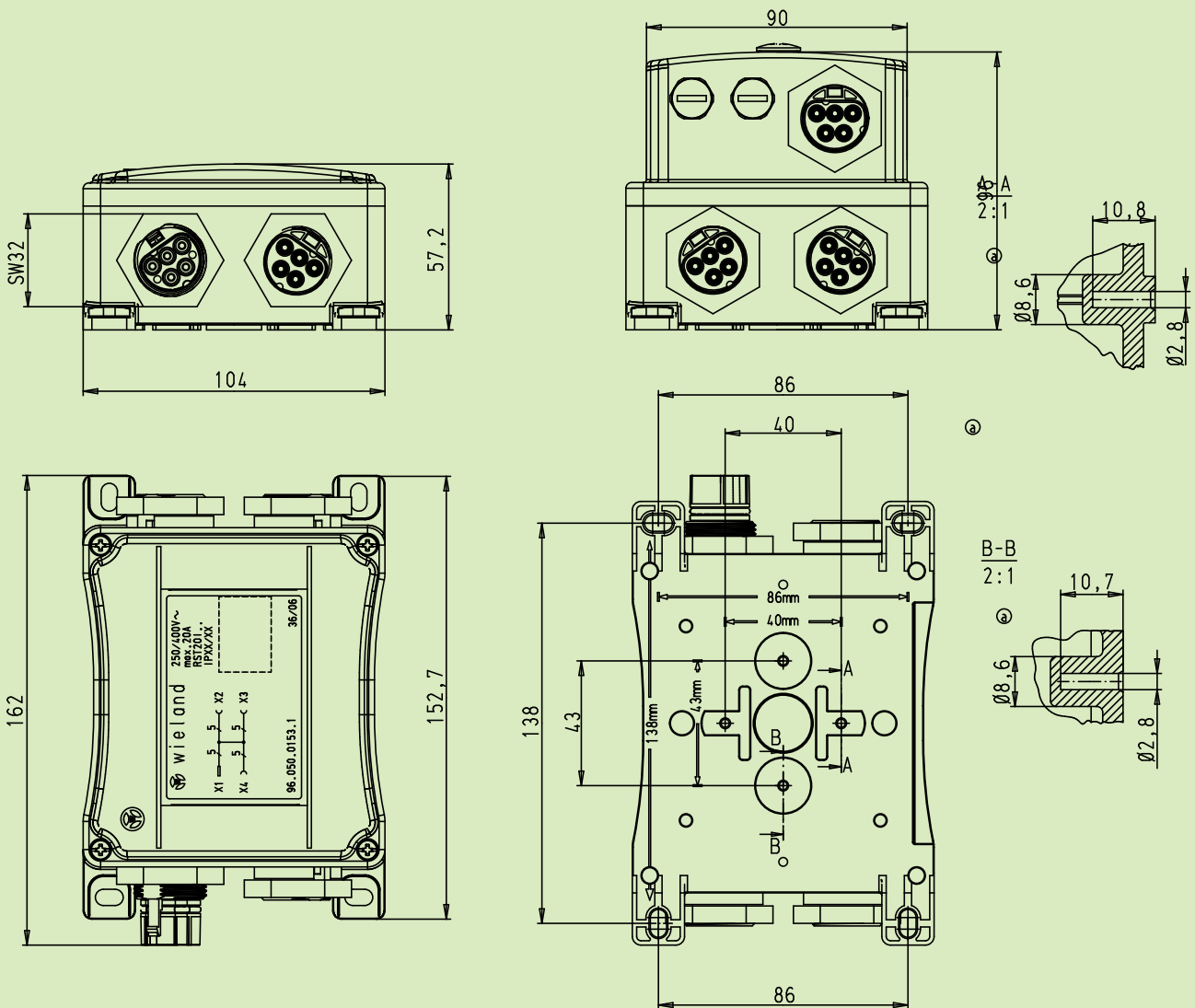
**Biegeradien (bei Leitungen)**

Beachten Sie bei Leitungen > 2,5 mm<sup>2</sup> den minimalen Biegeradius. Zugkräfte auf die Kontaktstellen vermeiden Sie, indem Sie wie folgt vorgehen:

- ① Leitung wie benötigt biegen
- ② dann Leitung ablängen
- ③ Abmanteln, abisolieren



# Technische Daten für RST Kompakt- und Multiverteiler



<b>Temperaturbereich:</b>	-40° C bis +100° C
<b>Betriebsumgebungs- temperatur:</b>	unter Vollast (20 A) 55° C
<b>Werkstoff:</b>	Kontaktteile: Messing, versilbert Gehäuseteile: Thermoplastischer Kunststoff PA 66, halogenfrei, V2 Dichtungsmaterial: NBR
<b>Verdrahtung:</b>	Einzeladern 2,5 mm <sup>2</sup> , halogenfrei (andere Querschnitte auf Anfrage)
<b>Vorschriften:</b>	DIN VDE 0606 T200; DIN EN 61984 (VDE 0627); VDE 0110 IEC 60999
<b>Zulassungen:</b>	VDE Eine direkte Zuordnung zwischen Zulassung und Artikelnummer finden Sie im Internet im e-KAT unter <a href="http://eshop.wieland-electric.com">http://eshop.wieland-electric.com</a> oder sprechen Sie uns an.
<b>Schutzart:</b>	IP 65, IP 66, IP 67 und IP 68 (3 m; 2 Stunden) $\hat{=}$ 0,3 bar
<b>IK-Code:</b>	IK 7 (2 Joule)
<b>Bemessungsspannung:</b>	250 V / 400 V
<b>Bemessungsstrom:</b>	20 A (25 A)
<b>Kodierung:</b>	Mechanische Kodierung symbolisiert durch Farbcode. Farbe grau und schwarz mit gleicher mechanischer Kodierung. Weitere Kodierungen optional.
<b>Hinweis:</b>	Berührungsschutz generell gewährleistet, auch im ungesteckten Zustand. Schutzleiter voreilend. Spannungsführendes Teil muss nach Vorschrift ein Buchsenteil sein. Aufbau einer Ringleitung bei normgerechter Ausführung somit nicht möglich! Nur polrichtig steckbar; 1-polig nicht kontaktierbar. Kontakte gesichert gegen Zugbelastung am Kabel. Alle Komponenten sind miteinander verriegelbar. Gemäß Zulassung nach DIN VDE 0606-200 muss eine Verriegelung vorgesehen werden. Eine gefahrbringende Verwechselbarkeit mit Installationssteckverbindersystemen anderer Hersteller wird nicht automatisch durch die Übereinstimmung mit der DIN VDE 0606 T200 ausgeschlossen! Installationssteckverbindersysteme sind kein Ersatz für nationale Stecker-/Steckdosensysteme für den Hausgebrauch.





# wieland

Unternehmenszentrale:  
Wieland Electric GmbH  
Brennerstraße 10 – 14  
96052 Bamberg

Vertriebs- und Marketing Center:  
Wieland Electric GmbH  
Benzstraße 9  
96052 Bamberg

Telefon +49 951 9324-0  
Telefax +49 951 9324-198  
[www.wieland-electric.com](http://www.wieland-electric.com)  
[www.gesis.com](http://www.gesis.com)  
[info@wieland-electric.com](mailto:info@wieland-electric.com)

**contacts  
are  
green.**