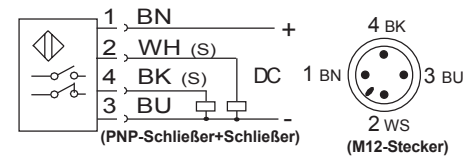


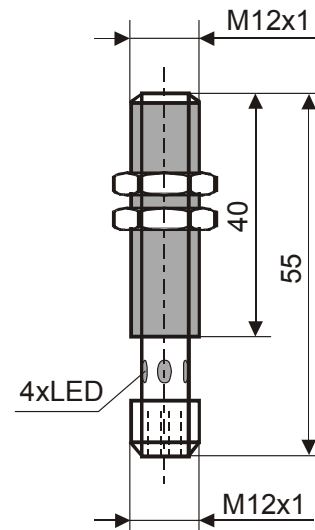
# M12 induktiver Sensor



## Fi2.5-G12-BP6L-Q12/FN



- Schaltabstand 2.5mm
- **FERRO (PIN 4)**  
**NOFERRO (PIN 2)**
- beliebiger Einbau
- kein Mindestabstand  
zwischen mehreren Sensoren
- Messing vernickelt
- unempfindlich gegenüber  
elektromagnetische Störfelder



### Technische Daten

### Fi2.5-G12-BP6L-Q12/FN

Schaltausgang	2xPNP-Schließer
Betriebsspannung	10...30VDC
Strombelastbarkeit	< 200mA
Leerlaufstromaufnahme	< 15mA
Wiederholgenauigkeit	< 2%
Schaltfrequenz	800 Hz
Schalthysterese	3% ... 15%
Restwelligkeit	+/- 10%
Schaltzustandsanzeige	ja
Kurzschlußschutz	ja / taktend
Verpolungsschutz	ja
Gehäusewerkstoff	Messing vernickelt (optional Edelstahl VA)
Anschlußart	M12-Stecker
Schutzart	IP67
Umgebungstemperatur	-20°C ... +75°C