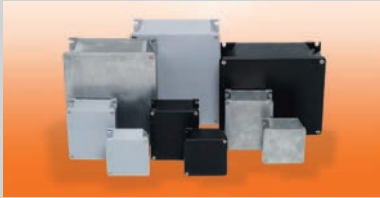


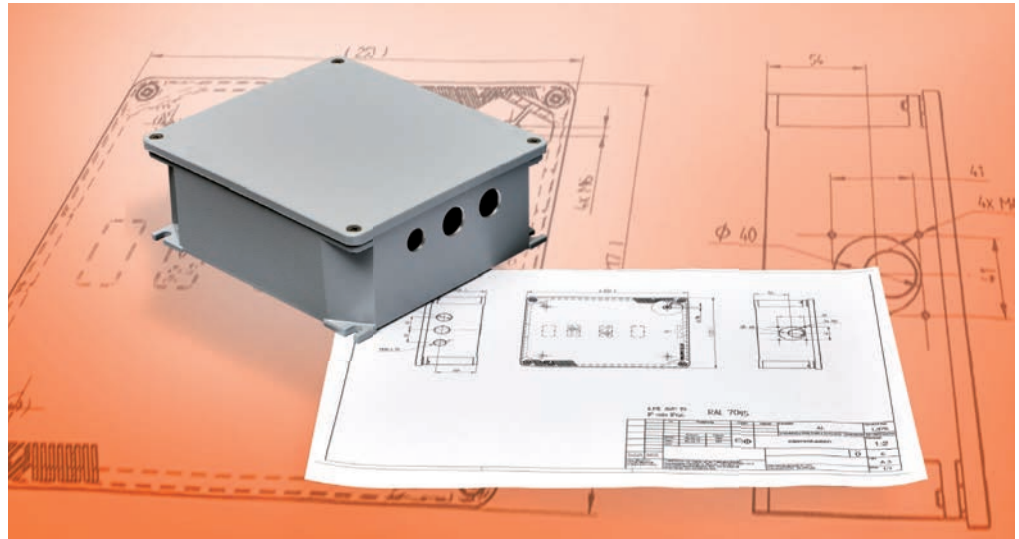
# Ihr individuelles Aluminiumgehäuse



Creating Connectors



7 Größen in 3 verschiedenen Ausführungen stehen zur Verfügung.



Aluminiumgehäuse von ILME in 7 Größen und 3 verschiedenen Ausführungen sind nicht nur leicht und preisgünstig, ab 50 Stück versehen wir die Gehäuse mit Ihren individuellen Bohrungen und Ausstanzungen.

- ▶ Grundausführung IP66/67 mit Edelstahlschrauben und innenliegender Dichtung.
- ▶ Ausführung pulverbeschichtet grau für industrielle Anwendungen.
- ▶ W-Ausführung für aggressive Umweltbedingungen, hohe Resistenz gegen Salznebel und viele chemische Einflüsse.
- ▶ Ausführung Aluminium blank zur späteren Beschichtung durch den Kunden.
- ▶ Leichte Montage durch außenliegende Befestigungsösen.
- ▶ Zum Einbau von Montageplatten oder Tragschienen.
- ▶ Nach Übersendung einer Zeichnung erhalten Sie Ihr Freigabemuster sowie ein Angebot innerhalb von 2 Wochen.

**C+R Automations- GmbH**

Nürnberger Straße 45  
90513 Zirndorf

Tel. +49 (0)911 656587-0  
Fax +49 (0)911 656587-99

E-Mail: [info@crautomation.de](mailto:info@crautomation.de)  
[www.crautomation.com](http://www.crautomation.com)

ILME-Gehäuse aus Aluminiumdruckguss werden durch langjährige Erfahrung nach hohen Qualitäts- und Sicherheitsstandards gefertigt.

SERIE AP



SERIE AC



Die Serie AC für Befehls- und Meldegeräte **ist mit PG- oder metrischem Kabelausgang erhältlich.**

Durch die stetige Erweiterung der Gehäuseauswahl und einer fortlaufenden Optimierung wurde unter der **Schutzart (IP66/IP67)** ein **neuartiges Dichtungssystem** erreicht. Daneben wurde die Montagefreundlichkeit durch unverlierbare **Kreuzschlitzschrauben aus Edelstahl** verbessert.

Die Gehäuseserie besteht aus 7 verschiedenen Größen, lieferbar in der Standardversion (APV) grau lackiert RAL 7040 und in einer unbeschichteten Ausführung (APS). Weiterhin wurde **eine neue Version (APW, Farbe Schwarz)** für **aggressive Umweltbelastungen und extreme Temperaturen** entwickelt.

Zum Erhalt der Gehäuse-Schutzart müssen Kabelverschraubungen oder andere Zubehörteile verwendet werden, die den gleichen oder einen höheren Schutzgrad besitzen. Entsprechendes Zubehör finden Sie im ILME-Katalog "Kabelverschraubungen".

Die Gehäuse werden nach den Normen EN 60670-1, IEC 60670-1 gefertigt.



Gehäuse und Gehäusedeckel mit Erdungsanschluss.



Zubehörsets: DIN-Tragschienen oder Montageplatten aus verzinktem Stahl.

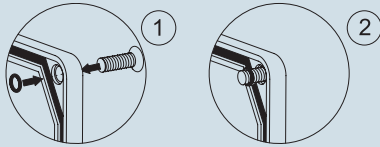


Unverlierbare Deckelschrauben aus Edelstahl.



Der Gehäusedeckel kann mit Hilfe einer Fangschnur am Gehäuse befestigt werden

- Gehäuse und Gehäusedeckel aus Aluminiumdruckguss
- alterungsbeständige Dichtungen
- Schutzart IP66/IP67 (nach EN 60529)
- Temperaturbereich: -40 °C bis +110 °C
- Epoxidpulverbeschichtung auf Polyesterbasis, Farbe grau (RAL 7040)
- Lieferung inklusive Messingeinsatz, Schraube, Kabelschuh, Scheibe für 6 mm<sup>2</sup>-Schutzleiter
- Möglichkeit zur Ergänzung eines Erdungsanschlusses am Gehäusedeckel (Set APR T)
- Weiteres Zubehör auf Seite 5
- unverlierbare Deckelschrauben aus Edelstahl

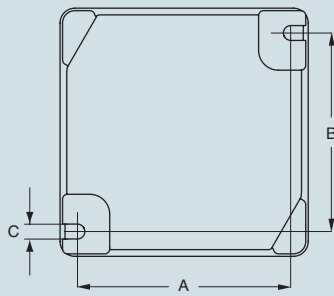


Beschreibung

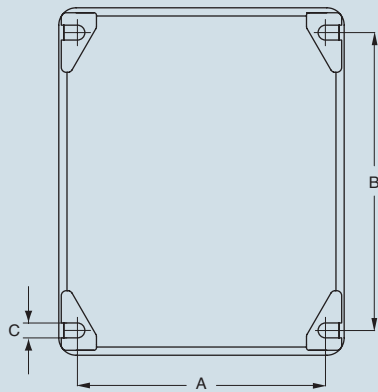
Außenmaße 100 x 100 x 59

- Außenmaße 115 x 140 x 61
- Außenmaße 141 x 166 x 64
- Außenmaße 168 x 192 x 80
- Außenmaße 217 x 253 x 93
- Außenmaße 264 x 314 x 122
- Außenmaße 315 x 410 x 150

Befestigungsabstand in mm, **APV 9**

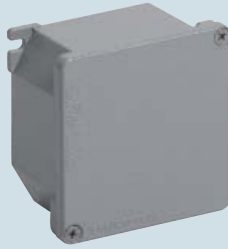


Befestigungsabstand in mm, **APV 11/12/14/19/20/21**



Artikel	A	B	C
APV 9	86	80	6
APV 11	100	120	6
APV 12	125	144	6,5
APV 14	149	168	6,5
APV 19	196	226	9
APV 20	236	275	9
APV 21	283	367	9

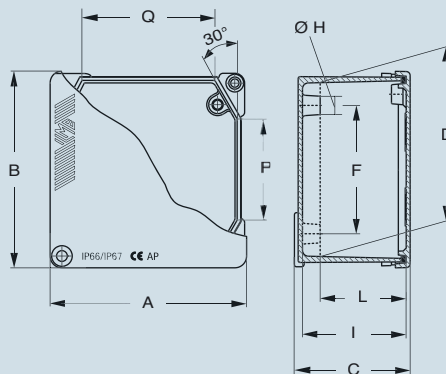
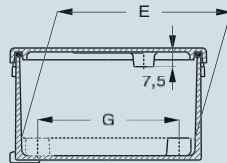
lackiert APV



Artikelbezeichnung  
**APV 9**

Abmessungen in mm

**APV 9**

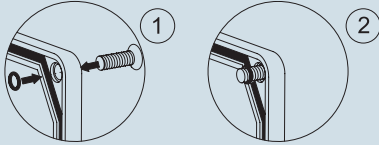


Artikel	A	B	C	D(*)	E(*)	F	G	Ø H	I	L	M	N	P	Q
APV 9	100	100	59	88	88	66	70,5	10	53	44	-	-	48	65
APV 11	115	140	61	128	103	107	66	10	55	46	-	-	90	81
APV 12	141	166	64	153	128	121	99	12,5	58	49	-	-	104	100
APV 14	168	192	80	176	152	153	113	10	74	65	-	-	128	125
APV 19	217	253	93	236	201	188	153	12,5	85	75	38	21	169	162
APV 20	264	314	122	292	243	238	198	12,5	114	104	49	24	203	192
APV 21	315	410	150	386	291	333	248	12,5	141	126	61	31	295	240

(\*) Die Maße beziehen sich auf die Stützen der Befestigungsplatten

Die angegebenen Abmessungen sind nicht verbindlich. Technische Änderungen bleiben vorbehalten.

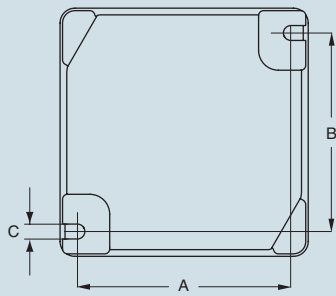
- Gehäuse und Gehäusedeckel aus Aluminiumdruckguss
- alterungsbeständige Dichtungen (unmontiert, zur Vereinfachung einer späteren Lackierung)
- Schutzart IP66/IP67 (nach EN 60529)
- Temperaturbereich: -40 °C bis +110 °C
- Lieferung inklusive Messinginsatz, Schraube, Kabelschuh, Scheibe für 6 mm<sup>2</sup>-Schutzleiter
- Möglichkeit zur Ergänzung eines Erdungsanschlusses am Gehäusedeckel (Set APR T)
- Weiteres Zubehör auf Seite 5
- unverlierbare Deckelschrauben aus Edelstahl



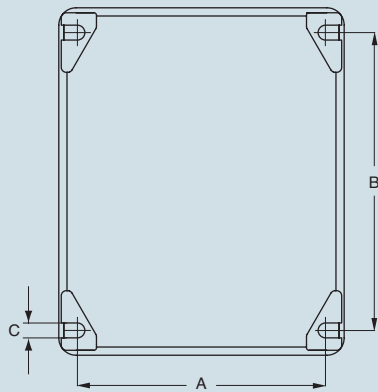
Beschreibung

- Außenmaße 100 x 100 x 59
- Außenmaße 115 x 140 x 61
- Außenmaße 141 x 166 x 64
- Außenmaße 168 x 192 x 80
- Außenmaße 217 x 253 x 93
- Außenmaße 264 x 314 x 122
- Außenmaße 315 x 410 x 150

Befestigungsabstand in mm, **APS 9**



Befestigungsabstand in mm, **APS 11/12/14/19/20/21**



Artikel	A	B	C
<b>APS 9</b>	86	80	6
<b>APS 11</b>	100	120	6
<b>APS 12</b>	125	144	6,5
<b>APS 14</b>	149	168	6,5
<b>APS 19</b>	196	226	9
<b>APS 20</b>	236	275	9
<b>APS 21</b>	283	367	9

Die angegebenen Abmessungen sind nicht verbindlich. Technische Änderungen bleiben vorbehalten.

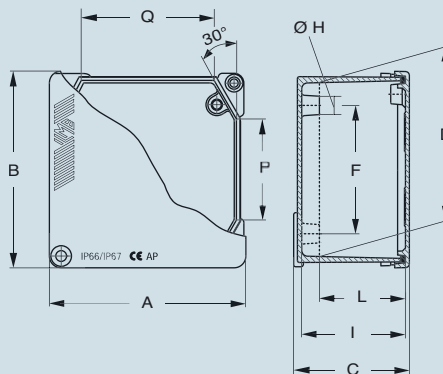
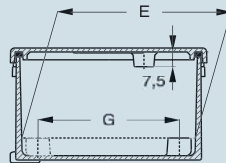
unbeschichtet APS



Artikelbezeichnung  
**APS 9**

Abmessungen in mm

**APS 9**



unbeschichtet APS

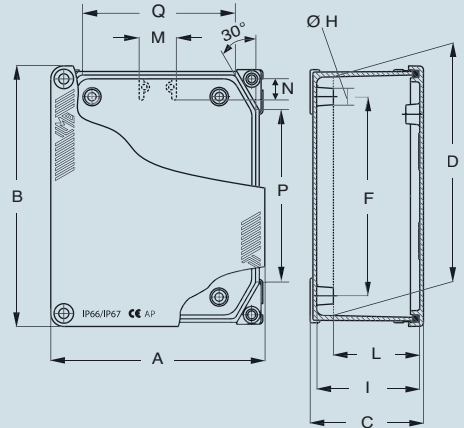
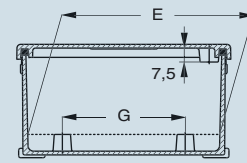


Artikelbezeichnung

- APS 11**
- APS 12**
- APS 14**
- APS 19**
- APS 20**
- APS 21**

Abmessungen in mm

**APS 11/12/14/19/20/21**



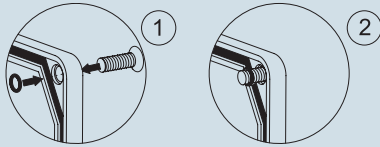
Artikel	A	B	C	D(*)	E(*)	F	G	øH	I	L	M	N	P	Q
<b>APS 9</b>	100	100	59	88	88	66	70,5	10	53	44	-	-	48	65
<b>APS 11</b>	115	140	61	128	103	107	66	10	55	46	-	-	90	81
<b>APS 12</b>	141	166	64	153	128	121	99	12,5	58	49	-	-	104	100
<b>APS 14</b>	168	192	80	176	152	153	113	10	74	65	-	-	128	125
<b>APS 19</b>	217	253	93	236	201	188	153	12,5	85	75	38	21	169	162
<b>APS 20</b>	264	314	122	292	243	238	198	12,5	114	104	49	24	203	192
<b>APS 21</b>	315	410	150	386	291	333	248	12,5	141	126	61	31	295	240

(\*) Die Maße beziehen sich auf die Stützen der Befestigungsplatten

Hinweis

Unbeschichtete Gehäuse (APS) sind nicht gegen Oxidation geschützt. Bei Lagerung in nicht trockener Umgebung sollte die Folienverpackung entfernt werden.

- Gehäuse und Gehäusedeckel aus Aluminiumdruckguss
- Silikondichtungen
- Schutzart IP66/IP67 (nach EN 60529)
- Temperaturbereich: -50 °C bis +180 °C
- Epoxidpulverbeschichtung auf Polyesterbasis, Farbe schwarz (RAL 9005)
- Lieferung inklusive Messinginsatz, Schraube, Kabelschuh, Scheibe für 6 mm<sup>2</sup>-Schutzleiter
- Möglichkeit zur Ergänzung eines Erdungsanschlusses am Gehäusedeckel (Set APR T)
- Weiteres Zubehör auf Seite 5
- unverlierbare Deckelschrauben aus Edelstahl

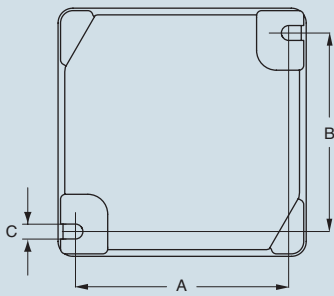


Beschreibung

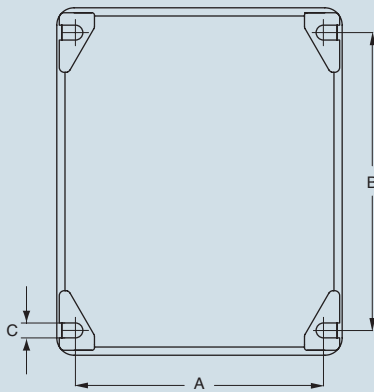
Außenmaße 100 x 100 x 59

- Außenmaße 115 x 140 x 61
- Außenmaße 141 x 166 x 64
- Außenmaße 168 x 192 x 80
- Außenmaße 217 x 253 x 93
- Außenmaße 264 x 314 x 122
- Außenmaße 315 x 410 x 150

Befestigungsabstand in mm, **APW 9**



Befestigungsabstand in mm, **APW 11/12/14/19/20/21**



Artikel	A	B	C
<b>APW 9</b>	86	80	6
<b>APW 11</b>	100	120	6
<b>APW 12</b>	125	144	6,5
<b>APW 14</b>	149	168	6,5
<b>APW 19</b>	196	226	9
<b>APW 20</b>	236	275	9
<b>APW 21</b>	283	367	9

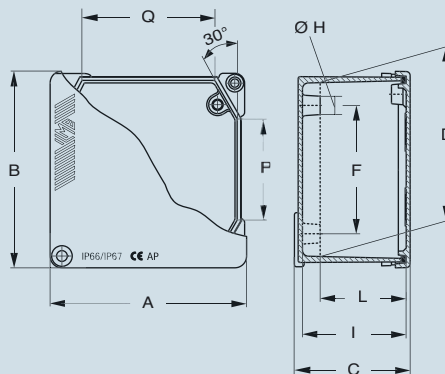
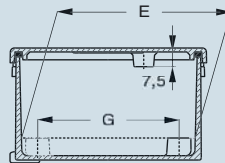
für extreme Umgebungsbedingungen  
**APW**



Artikel-  
bezeichnung  
**APW 9**

Abmessungen in mm

**APW 9**



Artikel	A	B	C	D(*)	E(*)	F	G	Ø H	I	L	M	N	P	Q
<b>APW 9</b>	100	100	59	88	88	66	70,5	10	53	44	-	-	48	65
<b>APW 11</b>	115	140	61	128	103	107	66	10	55	46	-	-	90	81
<b>APW 12</b>	141	166	64	153	128	121	99	12,5	58	49	-	-	104	100
<b>APW 14</b>	168	192	80	176	152	153	113	10	74	65	-	-	128	125
<b>APW 19</b>	217	253	93	236	201	188	153	12,5	85	75	38	21	169	162
<b>APW 20</b>	264	314	122	292	243	238	198	12,5	114	104	49	24	203	192
<b>APW 21</b>	315	410	150	386	291	333	248	12,5	141	126	61	31	295	240

(\*) Die Maße beziehen sich auf die Stützen der Befestigungsplatten

Die angegebenen Abmessungen sind nicht verbindlich. Technische Änderungen bleiben vorbehalten.

für extreme Umgebungsbedingungen  
**APW**

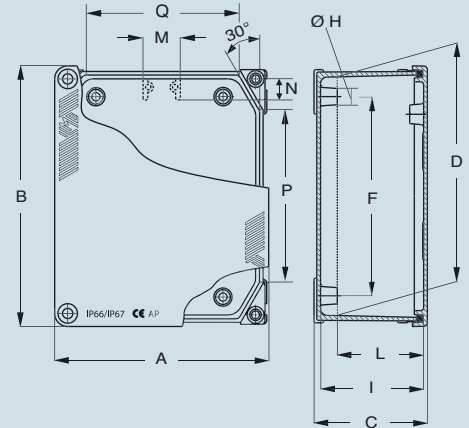
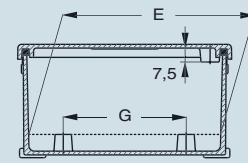


Artikel-  
bezeichnung

- APW 11**
- APW 12**
- APW 14**
- APW 19**
- APW 20**
- APW 21**

Abmessungen in mm

**APW 11/12/14/19/20/21**



Montageplatten aus verzinktem Stahl



DIN-Tragschiene  
Messingeinsatz M4x8  
zusätzliche Erdungsklemme  
Fangschnur für Gehäusedeckel



Beschreibung

Montageplatte mit zwei Erdungsanschlüssen, Einsätzen und Schrauben zur Befestigung am Gehäuseboden  
 - für Gehäuse APV / APS / APW 11  
 - für Gehäuse APV / APS / APW 12  
 - für Gehäuse APV / APS / APW 14  
 - für Gehäuse APV / APS / APW 19  
 - für Gehäuse APV / APS / APW 20  
 - für Gehäuse APV / APS / APW 21

DIN-Tragschiene mit Schrauben und Einsätzen zur Befestigung  
 - für Gehäuse APV / APS / APW 9  
 - für Gehäuse APV / APS / APW 11  
 - für Gehäuse APV / APS / APW 12  
 - für Gehäuse APV / APS / APW 14  
 - für Gehäuse APV / APS / APW 19  
 - für Gehäuse APV / APS / APW 20  
 - für Gehäuse APV / APS / APW 21

- Messing-Gewindeeinsatz M4x8 zur einfachen Befestigung von Geräten und Leiterplatten am Gehäuseboden  
 - Set für zusätzlichen Erdungsanschluss, bestehend aus Messingeinsatz, Schraube und Scheibe M4, Kabelschuh für 6 mm<sup>2</sup> -Schutzleiter für die Erdung des Gehäusedeckels  
 - Fangschnur zur Befestigung des Gehäusedeckels am Gehäuse (Temperaturbereich: -40 °C bis +110 °C)

Artikel-  
bezeichnung

- APF 11
- APF 12
- APF 14
- APF 19
- APF 20
- APF 21

Artikel-  
bezeichnung

- APD 9
- APD 11
- APD 12
- APD 14
- APD 19
- APD 20
- APD 21

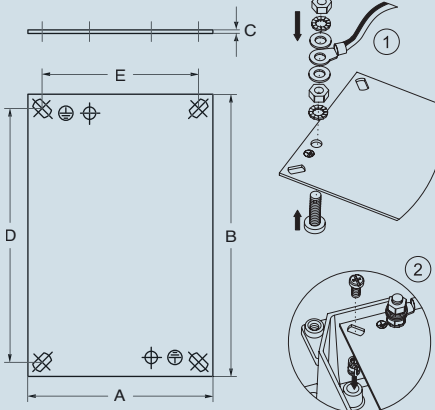
APR 04

APR T

APR F

Abmessungen in mm

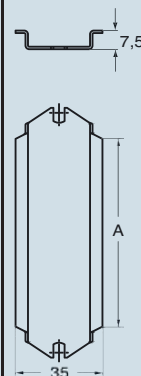
APF



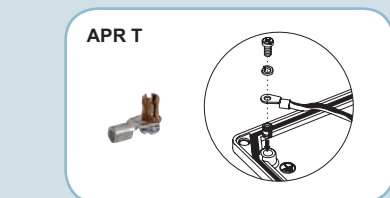
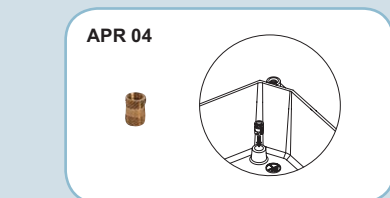
Artikel	A	B	C	D	E
APF 11	78	119	1,5	107	66
APF 12	111	133	1,5	121	99
APF 14	125	165	1,5	153	113
APF 19	165	200	1,5	188	153
APF 20	210	250	1,5	238	198
APF 21	260	345	1,5	333	248

Abmessungen in mm

APD



Artikel	A
APD 9	74
APD 11	103
APD 12	134
APD 14	168
APD 19	220
APD 20	287
APD 21	393



Die angegebenen Abmessungen sind nicht verbindlich. Technische Änderungen bleiben vorbehalten.

- Gehäuse und Gehäusedeckel aus Aluminiumdruckguss
- Epoxydpulverbeschichtung auf Polyesterbasis, Farbe grau (RAL 7042)
- abnehmbarer Gehäusedeckel mit verzinkten Stahlschrauben
- spezielle NBR-Dichtung am Gehäusedeckel vormontiert
- Schutzart IP65 (nach EN 60529)
- Temperaturbereich: -20 °C bis +80 °C

## Gehäuse mit Kabelausgang A2M



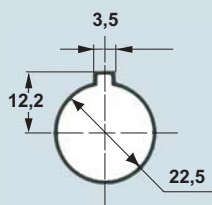
metrischer Kabelausgang

## Gehäuse ohne Kabelausgang A2P



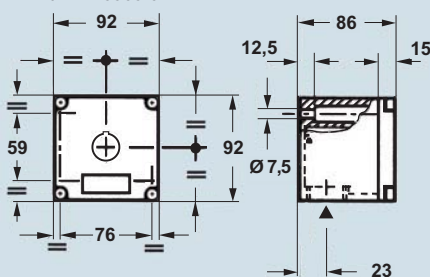
Beschreibung	Artikelbezeichnung	Kabelausgang	Artikelbezeichnung
<b>mit Ausstanzungen im Gehäusedeckel Ø 22 mm</b>			
Außenmaße 92 x 92 x 86 - Ausstanzungen: 1	<b>A2M 0909.01</b>	M 25	<b>A2P 0909.01</b>
Außenmaße 92 x 152 x 86 - Ausstanzungen: 2	<b>A2M 0915.02</b>	M 25	<b>A2P 0915.02</b>
Außenmaße 92 x 205 x 86 - Ausstanzungen: 3	<b>A2M 0920.03</b>	M 25	<b>A2P 0920.03</b>
Außenmaße 92 x 152 x 86 - Ausstanzungen: 4	<b>A2M 0915.04</b>	M 25	<b>A2P 0915.04</b>
Außenmaße 92 x 257 x 86 - Ausstanzungen: 4	<b>A2M 0925.04</b>	M 25	<b>A2P 0925.04</b>
Außenmaße 92 x 205 x 86 - Ausstanzungen: 6	<b>A2M 0920.06</b>	M 25	<b>A2P 0920.06</b>

### Ausstanzung Ø 22 mm

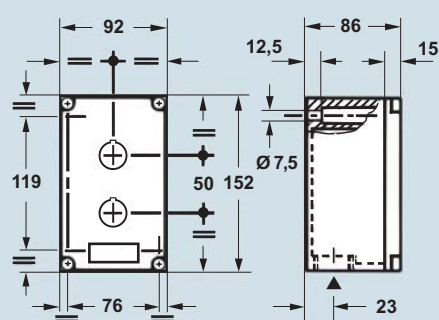


### Abmessungen in mm

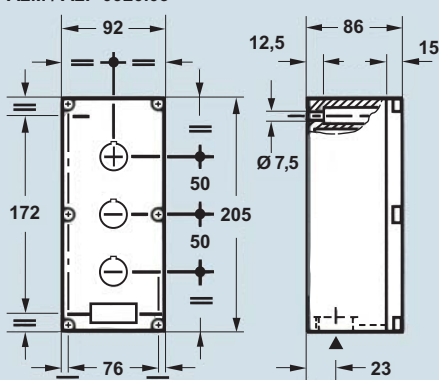
A2M / A2P 0909.01



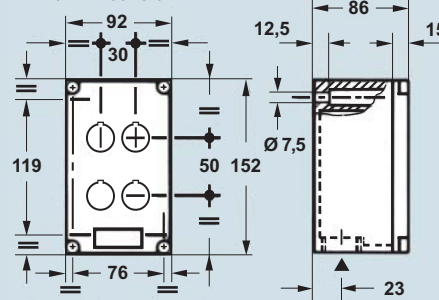
A2M / A2P 0915.02



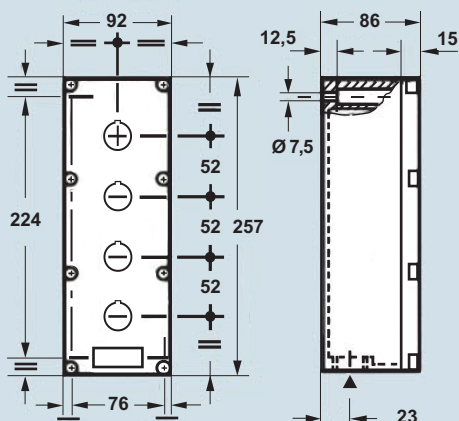
A2M / A2P 0920.03



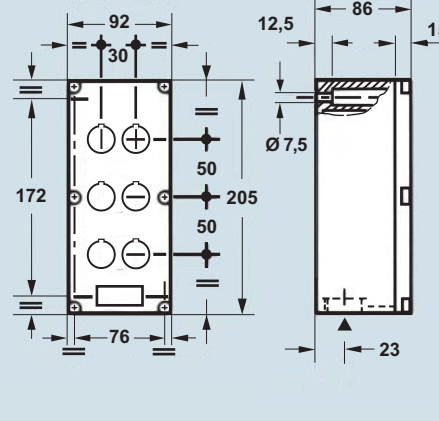
A2M / A2P 0915.04



A2M / A2P 0925.04



A2M / A2P 0920.06



Die angegebenen Abmessungen sind nicht verbindlich. Technische Änderungen bleiben vorbehalten.

- Gehäuse und Gehäusedeckel aus Aluminiumdruckguss
- Epoxydpulverbeschichtung auf Polyesterbasis, Farbe grau (RAL 7042)
- abnehmbarer Gehäusedeckel mit verzinkten Stahlschrauben
- spezielle NBR-Dichtung am Gehäusedeckel vormontiert
- Schutzart IP65 (nach EN 60529)
- Temperaturbereich: -20 °C bis +80 °C

## Gehäuse mit Kabelausgang A2M

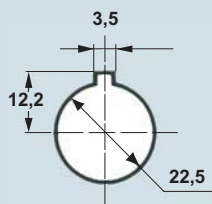


## Gehäuse ohne Kabelausgang A2P



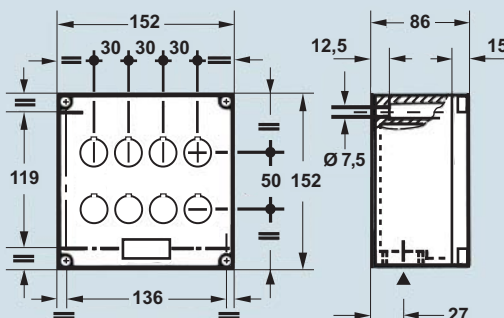
Beschreibung	Artikelbezeichnung	Kabelausgang	Artikelbezeichnung
<b>mit Ausstanzungen im Gehäusedeckel Ø 22 mm</b>			
Außenmaße 152 x 152 x 86 - Ausstanzungen : 8	<b>A2M 1515.08</b>	M 25	<b>A2P 1515.08</b>
Außenmaße 152 x 205 x 102 - Ausstanzungen : 12	<b>A2M 1520.12</b>	M 32	<b>A2P 1520.12</b>
Außenmaße 230 x 205 x 102 - Ausstanzungen : 16	<b>A2M 2320.16 *</b>	M 32	<b>A2P 2320.16</b>

### Ausstanzung Ø 22 mm

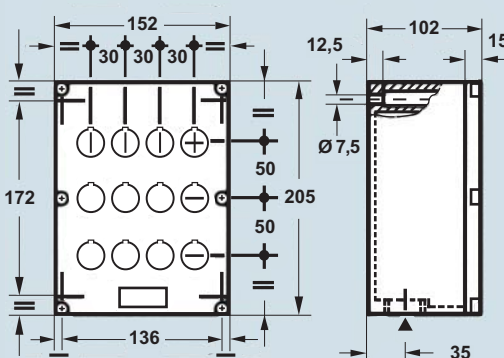


### Abmessungen in mm

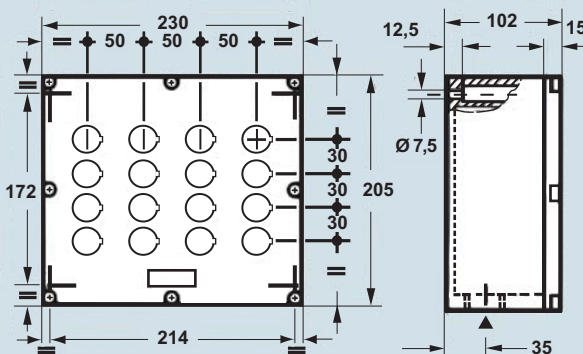
#### A2M / A2P 1515.08



#### A2M / A2P 1520.12



#### A2M / A2P 2320.16



\* Auf Anfrage können die Gehäuse mit seitlichem Kabelausgang geliefert werden

Die angegebenen Abmessungen sind nicht verbindlich. Technische Änderungen bleiben vorbehalten.



- Gehäuse und Gehäusedeckel aus Aluminiumdruckguss
- Epoxydpulverbeschichtung auf Polyesterbasis, Farbe grau (RAL 7042)
- abnehmbarer Gehäusedeckel mit verzinkten Stahlschrauben
- spezielle NBR-Dichtung am Gehäusedeckel vormontiert
- Schutzart IP65 (nach EN 60529)
- Temperaturbereich: -20 °C bis +80 °C

## Gehäuse mit Kabelausgang A3M



metrischer Kabelausgang

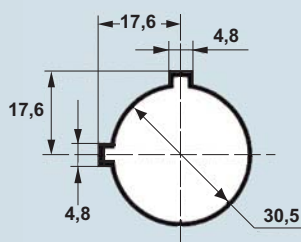
## Gehäuse ohne Kabelausgang A3P



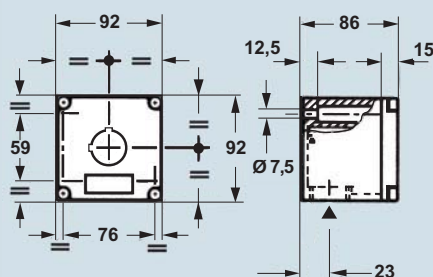
Beschreibung	Artikelbezeichnung	Kabelausgang	Artikelbezeichnung
<b>mit Ausstanzungen im Gehäusedeckel Ø 30 mm</b>			
Außenmaße 92 x 92 x 86 - Ausstanzungen: 1	<b>A3M 0909.01</b>	M 25	<b>A3P 0909.01</b>
Außenmaße 92 x 152 x 86 - Ausstanzungen: 2	<b>A3M 0915.02</b>	M 25	<b>A3P 0915.02</b>
Außenmaße 92 x 205 x 86 - Ausstanzungen: 3	<b>A3M 0920.03</b>	M 25	<b>A3P 0920.03</b>
Außenmaße 92 x 257 x 86 - Ausstanzungen: 4	<b>A3M 0925.04</b>	M 25	<b>A3P 0925.04</b>

### Ausstanzung Ø 30 mm

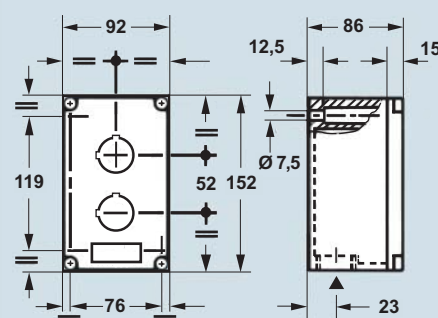
### Abmessungen in mm



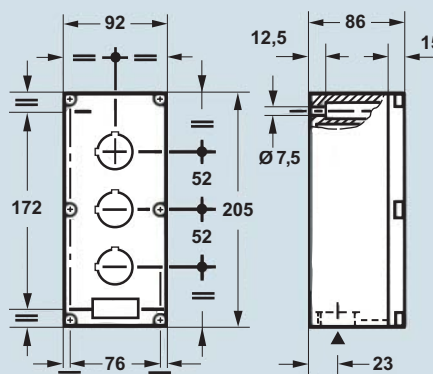
A3M / A3P 0909.01



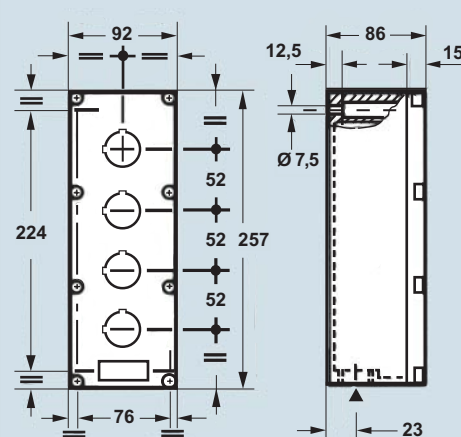
A3M / A3P 0915.02



A3M / A3P 0920.03



A3M / A3P 0925.04



- Gehäuse und Gehäusedeckel aus Aluminiumdruckguss
- Epoxydpulverbeschichtung auf Polyesterbasis, Farbe grau (RAL 7042)
- abnehmbarer Gehäusedeckel mit verzinkten Stahlschrauben
- spezielle NBR-Dichtung am Gehäusedeckel vormontiert
- Schutzart IP65 (nach EN 60529)
- Temperaturbereich: -20 °C bis +80 °C

## Gehäuse mit Kabelausgang A3M



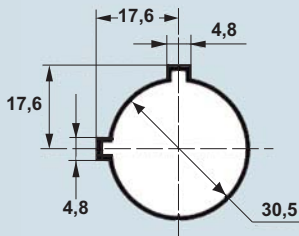
metrischer Kabelausgang

## Gehäuse ohne Kabelausgang A3P



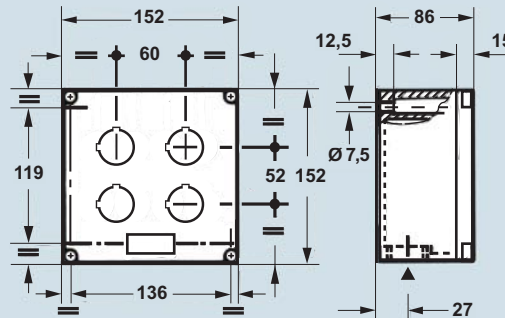
Beschreibung	Artikelbezeichnung	Kabelausgang	Artikelbezeichnung
<b>mit Ausstanzungen im Gehäusedeckel Ø 30 mm</b>			
Außenmaße 152 x 152 x 86 - Ausstanzungen: 4	<b>A3M 1515.04</b>	M 25	<b>A3P 1515.04</b>
Außenmaße 152 x 205 x 102 - Ausstanzungen: 6	<b>A3M 1520.06</b>	M 32	<b>A3P 1520.06</b>
Außenmaße 230 x 205 x 102 - Ausstanzungen: 9	<b>A3M 2320.09</b>	M 32	<b>A3P 2320.09</b>

### Ausstanzung Ø 30 mm

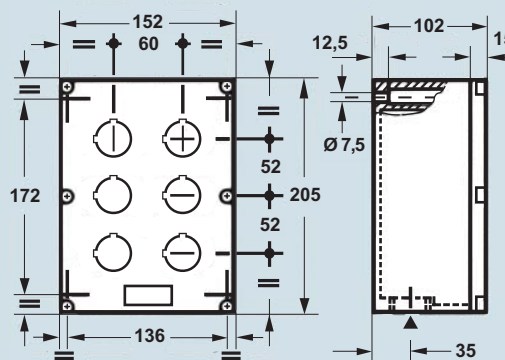


### Abmessungen in mm

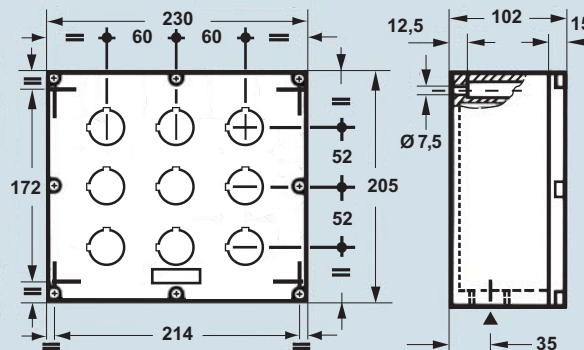
#### A3M / A3P 1515.04



#### A3M / A3P 1520.06



#### A3M / A3P 2320.09



Die angegebenen Abmessungen sind nicht verbindlich. Technische Änderungen bleiben vorbehalten.

- Gehäuse und Gehäusedeckel aus Aluminiumdruckguss
- Epoxydpulverbeschichtung auf Polyesterbasis, Farbe grau (RAL 7042)
- abnehmbarer Gehäusedeckel mit verzinkten Stahlschrauben
- spezielle NBR-Dichtung am Gehäusedeckel vormontiert
- Schutzart IP65 (nach EN 60529)
- Temperaturbereich: -20 °C bis +80 °C

## Gehäuse mit Kabelausgang AM



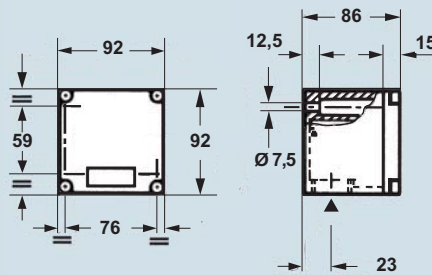
## Gehäuse ohne Kabelausgang AP



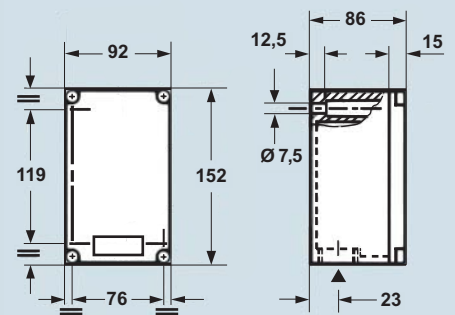
Beschreibung	Artikel- bezeichnung	Kabelausgang	Artikel- bezeichnung
<b>Gehäusedeckel ohne Ausstanzungen</b>			
Außenmaße 92 x 92 x 86	<b>AM 0909</b>	M 25	<b>AP 0909</b>
Außenmaße 92 x 152 x 86	<b>AM 0915</b>	M 25	<b>AP 0915</b>
Außenmaße 92 x 205 x 86	<b>AM 0920</b>	M 25	<b>AP 0920</b>
Außenmaße 92 x 257 x 86	<b>AM 0925</b>	M 25	<b>AP 0925</b>

Abmessungen in mm

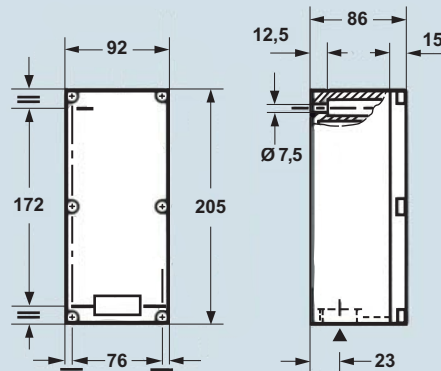
AM / AP 0909



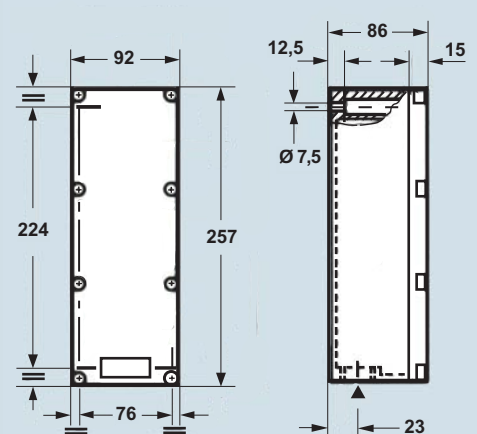
AM / AP 0915



AM / AP 0920



AM / AP 0925



Die angegebenen Abmessungen sind nicht verbindlich.  
Technische Änderungen bleiben vorbehalten.

- Gehäuse und Gehäusedeckel aus Aluminiumdruckguss
- Epoxydpulverbeschichtung auf Polyesterbasis, Farbe grau (RAL 7042)
- abnehmbarer Gehäusedeckel mit verzinkten Stahlschrauben
- spezielle NBR-Dichtung am Gehäusedeckel vormontiert
- Schutzart IP65 (nach EN 60529)
- Temperaturbereich: -20 °C bis +80 °C

## Gehäuse mit Kabelausgang AM



metrischer Kabelausgang

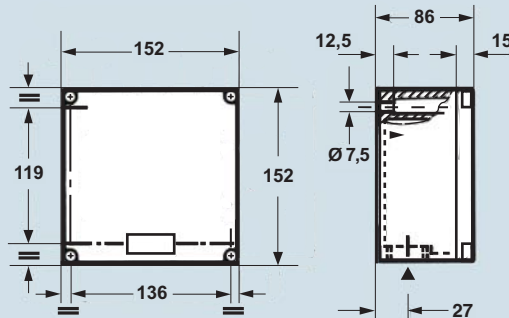
## Gehäuse ohne Kabelausgang AP



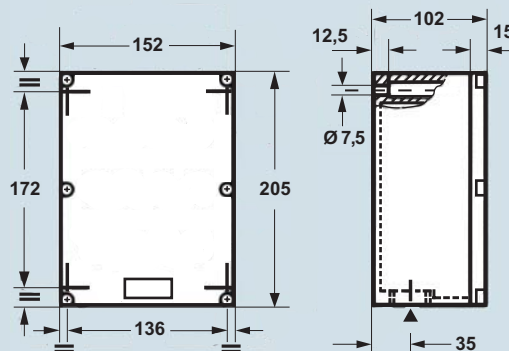
Beschreibung	Artikel- bezeichnung	Kabelausgang	Artikel- bezeichnung
<b>Gehäusedeckel ohne Ausstanzungen</b>			
Außenmaße 152 x 152 x 86	<b>AM 1515</b>	M 25	<b>AP 1515</b>
Außenmaße 152 x 205 x 102	<b>AM 1520</b>	M 32	<b>AP 1520</b>
Außenmaße 230 x 205 x 102	<b>AM 2320</b>	M 32	<b>AP 2320</b>

Abmessungen in mm

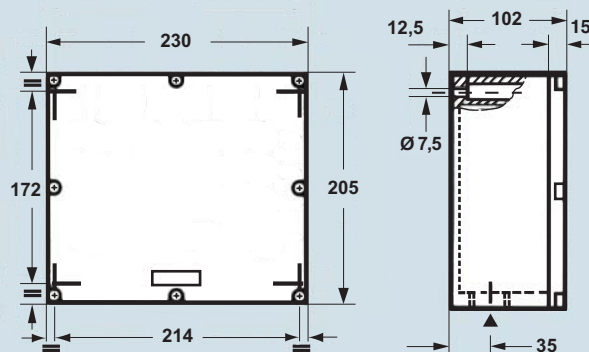
### AM / AP 1515



### AM / AP 1520



### AM / AP 2320



Die angegebenen Abmessungen sind nicht verbindlich.  
Technische Änderungen bleiben vorbehalten.

- Gehäuse und Gehäusedeckel aus Aluminiumdruckguss
- Epoxydpuverbeschichtung auf Polyesterbasis, Farbe grau (RAL 7042)
- Gehäusedeckel mit verzinkten Stahlschrauben
- spezielle NBR-Dichtung am Gehäusedeckel vormontiert

## Gehäusedeckel A2T und A3T



## Gehäusedeckel AC



Beschreibung	Artikel- bezeichnung	Ausstattungen	Artikel- bezeichnung
<b>mit Ausstattungen Ø 22 mm</b>			
Außenmaße 92 x 92 x 15	A2T 0909.01	1	
Außenmaße 92 x 152 x 15	A2T 0915.02	2	
Außenmaße 92 x 205 x 15	A2T 0920.03	3	
Außenmaße 92 x 152 x 15	A2T 0915.04	4	
Außenmaße 92 x 257 x 15	A2T 0925.04	4	
Außenmaße 92 x 205 x 15	A2T 0920.06	6	
Außenmaße 152 x 152 x 15	A2T 1515.08	8	
Außenmaße 152 x 205 x 15	A2T 1520.12	12	
Außenmaße 230 x 205 x 15	A2T 2320.16	16	
<b>mit Ausstattungen Ø 30 mm</b>			
Außenmaße 92 x 92 x 15	A3T 0909.01	1	
Außenmaße 92 x 152 x 15	A3T 0915.02	2	
Außenmaße 92 x 205 x 15	A3T 0920.03	3	
Außenmaße 92 x 257 x 15	A3T 0925.04	4	
Außenmaße 152 x 152 x 15	A3T 1515.04	4	
Außenmaße 152 x 205 x 15	A3T 1520.06	6	
Außenmaße 230 x 205 x 15	A3T 2320.09	9	
<b>ohne Ausstattungen</b>			
Außenmaße 92 x 92 x 15			AC 0909
Außenmaße 92 x 152 x 15			AC 0915
Außenmaße 92 x 205 x 15			AC 0920
Außenmaße 92 x 257 x 15			AC 0925
Außenmaße 152 x 152 x 15			AC 1515
Außenmaße 152 x 205 x 15			AC 1520
Außenmaße 230 x 205 x 15			AC 2320

The first part of the document discusses the importance of maintaining accurate records of all transactions. It emphasizes that every entry, no matter how small, should be recorded to ensure the integrity of the financial statements. This includes not only sales and purchases but also expenses, income, and transfers. The text explains that proper record-keeping is essential for identifying trends, managing cash flow, and complying with tax regulations. It also notes that clear records can help in resolving disputes and providing a clear picture of the company's financial health to stakeholders.

The second section focuses on the classification of assets and liabilities. It details how to distinguish between current and long-term assets, as well as current and long-term liabilities. The text provides examples of various types of assets, such as cash, accounts receivable, inventory, and property, and explains how they should be valued and reported. Similarly, it discusses different types of liabilities, including accounts payable, loans, and deferred taxes, and how they should be classified and measured. The goal is to ensure that the balance sheet accurately reflects the company's financial position at a given time.

The third part of the document addresses the calculation and presentation of financial ratios. It introduces key ratios such as the current ratio, debt-to-equity ratio, and return on assets, and explains their significance in evaluating a company's performance and risk. The text provides step-by-step instructions on how to calculate these ratios and offers guidance on how to interpret the results. It also discusses the importance of comparing these ratios to industry benchmarks and historical data to gain a more comprehensive understanding of the company's financial health.

The final section discusses the preparation and review of financial statements. It outlines the steps involved in compiling the data from the accounting records into the income statement, balance sheet, and cash flow statement. The text emphasizes the need for thorough review and verification of all figures to ensure accuracy and compliance with accounting standards. It also discusses the importance of providing clear and concise explanations for any significant changes or trends observed in the financial statements, as well as the role of management in presenting a fair and balanced view of the company's financial performance.