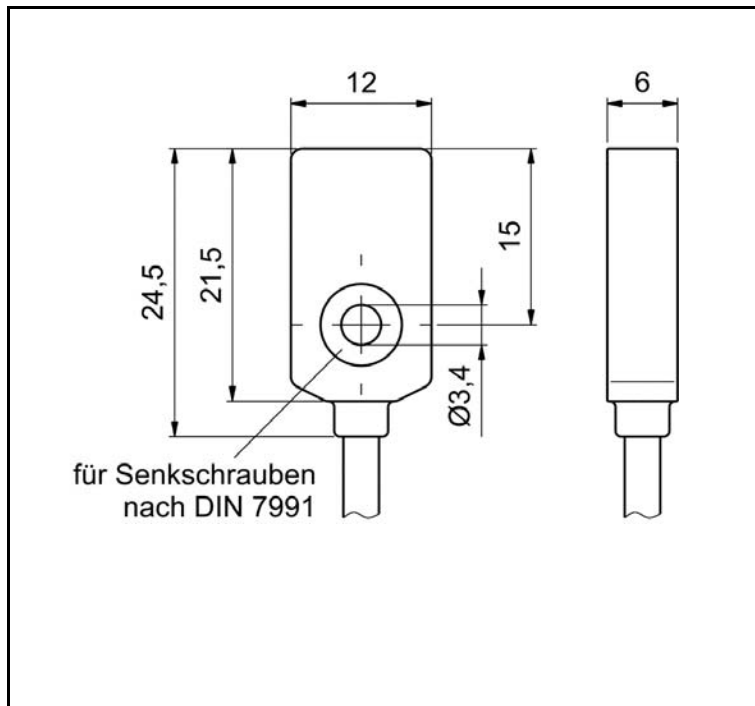
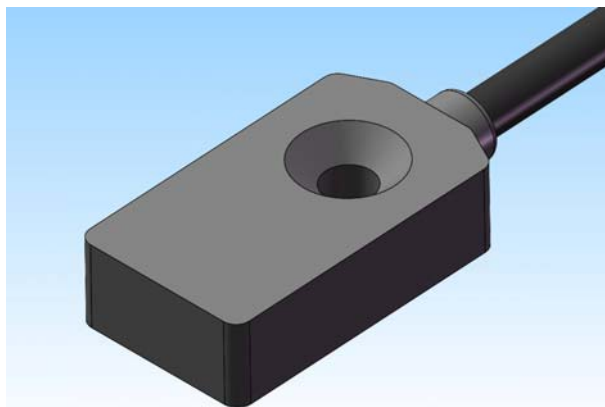


## INDUKTIVE SENSOREN

### Fi4-Q12/6-OP6L-PU300-Q8



Produkt ähnlich der Abbildung

<b>Schaltabstand</b>	<b>S<sub>n</sub></b>
<b>Einbau</b>	
<b>Ausgang</b>	
<b>Bestellnummer</b>	
Betriebsspannung	U <sub>b</sub>
Restwelligkeit der Betriebsspannung	
Spannungsabfall	
maximaler Laststrom	I <sub>e</sub>
Leerlaufstrom	I <sub>0</sub>
Reststrom	I <sub>r</sub>
maximale Schaltfrequenz	f
Bereitschaftsverzögerung	
Kurzschlusschutz / Verpolschutz	
Hysterese	H
EMV - Beständigkeit	
gesicherter Schaltabstand	S <sub>a</sub>
Temperaturdrift	
Reproduzierbarkeit	R
Schutzart	
Schaltzustandsanzeige	
Umgebungstemperatur	T <sub>a</sub>
Bauform	
Gehäusematerial	
Frontkappe	
Anschlussart	
Gebrauchskategorie	
MTTF / FIT	(nach Siemens-Norm 29500)

<b>4,0 mm</b>
<b>bündig</b>
<b>3- Draht PNP Schließer</b>
<b>tbd</b>
10 - 30 V DC
≤ 10 %
2,4 VDC
≤ 200 mA
≤ 13 mA
≤ 10 µA
≤ 1000 Hz
≤ 300 ms
ja / ja
≤ 15 %
DIN EN 60947-5-2; 2014
0 ... 3,24 mm
≤ 10 %
≤ 5 %
IP 67 nach EN 60529
LED
- 25°C ... +80°C
Quader 12x6x24,5
Kunststoff MAKROLON tranzluzent
-
300mm Kabel PUR mit Rändelstecker M8 3polig
DC13

Anschlussbild:



### C+R Automations- GmbH

Nürnberg Straße 45  
90513 Zirndorf

Tel. +49 (0)911 656587-0  
Fax +49 (0)911 656587-99

E-Mail: info@crautomation.de  
www.crautomation.com

Änderungen vorbehalten