

M8-Aktor-/Sensor-Logik-Verteiler

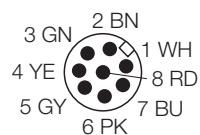
programmierbar



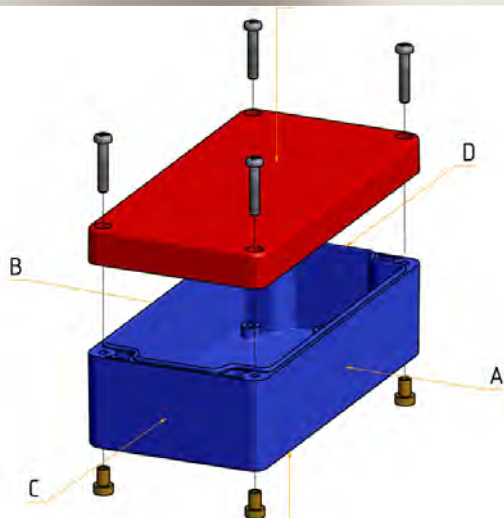
- 8 PNP-Eingänge (8x M8 Buchse 3polig)
- 4 PNP-Logik-Ausgänge, max. 0.5A, (1xM12 Stecker 8polig)
- 24 VDC
- SPS integriert -> Logik-Ausgänge beliebig programmierbar
- Software kostenlos
- Programmieradapter nicht im Lieferumfang enthalten
- Verteiler mit kundenspezifischer Programmierung lieferbar



Belegung M12-Stecker



- 1 = Ausgang 1
- 2 = (+VDC)
- 3 = Ausgang 2
- 4 = Ausgang 3
- 5 = Ausgang 4
- 6 = nicht belegt / n.c.
- 7 = (0V)
- 8 = nicht belegt / n.c.



ABS-Gehäuse LxBxH = 120x80x55mm

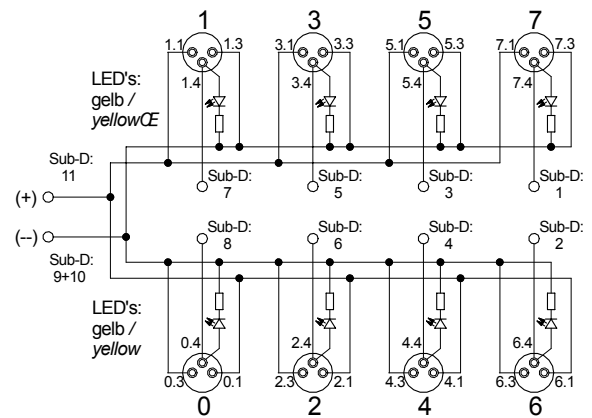
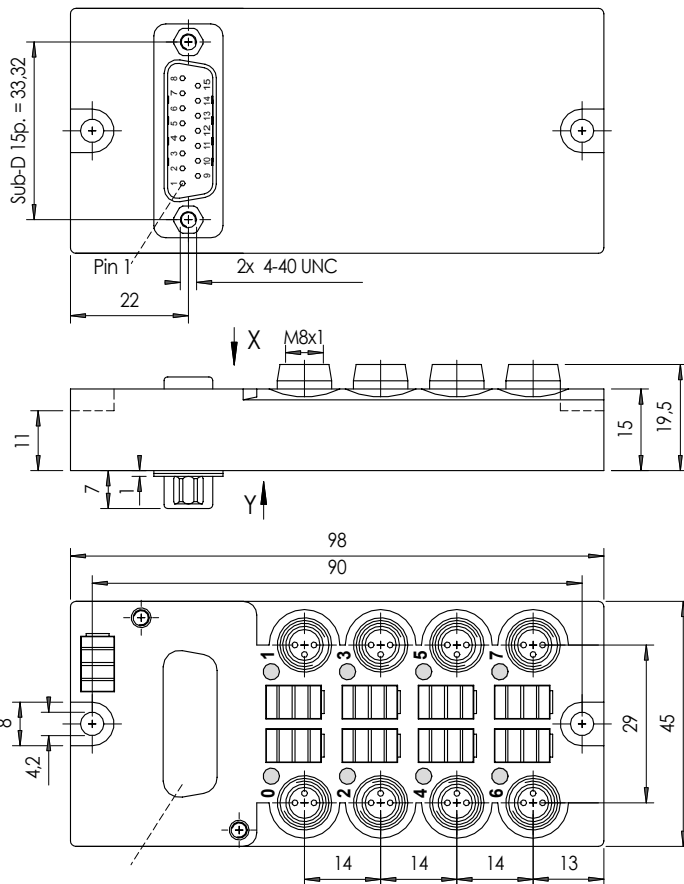
Konstruktionsänderungen aus Fertigungsgründen, einer erweiterten Anwendungsmöglichkeit, einer Qualitätsverbesserung etc. behalten wir uns vor. / Dimensions contained herein are for reference purposes only.

Technische Beschreibung und Daten

- Aktor- / Sensorverteiler mit Sub-D Anschluß, Stift, 15-polig auf 8x M8 Kupplungen, 3-pol. und 8 gelbe Funktions-LED's
- Kompletter Verguss
- Sondertyp = Sub-D Anschluß auf der Rückseite
- Zubehör: 1 Pack = 16 Beschriftungsschilder
- Zubehör auf Anfrage: M8 Schutzkappen für nichtbelegte M8-Kuppl.
- Temperaturbereich: -20°C +80°C
- Werkstoffe
 - Kontaktträger: PA66-GF25 FR, V-0 , schwarz
 - Kontakte: CuZn, unternickelt, galv. Au
 - Gehäuse: PA66-GF25 FR, V-0 , schwarz
 - Verschraubungen: CuZn, galv. Ni Cr
 - O-Ring: NBR
 - Verguss: PUR
- Bemessungsspannung: 10-30V DC
- Bemessungsstrom: 1A je Steckplatz, 4A max. gesamt
- Verschmutzungsgrad: 3
- Schutzart (IEC 60529): M8 = IP 65 (im montiertem Zustand)

Technical description and data

- Aktor- / Sensor-Boxes, with Sub-D male plug, 15-poles to 8x M8 female plug, 3-pol. and 8 yellow switch status LED's
- Complete casted
- Special type = Sub-D male plug on the back side
- Accessories: 1 pack = 16 mark sign's
- Accessories on request: M8 dust cover for unused M8 female plugs
- Temperature range: -20°C +80°C
- Materials
 - Contact holder: PA66-GF25 FR, V-0 , black
 - Contacts: CuZn, pre-nickeled, galv. Au
 - Body: PA66-GF25 FR, V-0 , black
 - Screw: CuZn, galv. Ni Cr
 - O-Ring: NBR
 - Casting: PUR
- Rated voltage: 10-30V DC
- Rated current: 1A per outlet, 4A max. total
- Pollution degree: 3
- Protection (IEC 60529): M8 = IP 65 (in fully mounted position)



Polzahl Poles	Seite X* Side X*	Beschreibung Description	Artikel-Nr. / Part-No.
3		Sonder - M8 Aktor- / Sensorverteiler, 8-fach Special - M8 Aktor- / Sensor-Boxes, 8-port	

Bemerkungen:

* Andere Typen auf Anfrage

Tol.: DIN ISO 2768-m

Notes:

* Other types on request

Entwurfstatus:
Draft-state:
08.09.2014

Datenblatt:
Data sheet:

M8 Aktor-/Sensor-Verteiler
M8 Aktor-/Sensor-Boxes