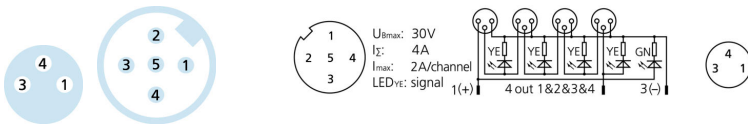
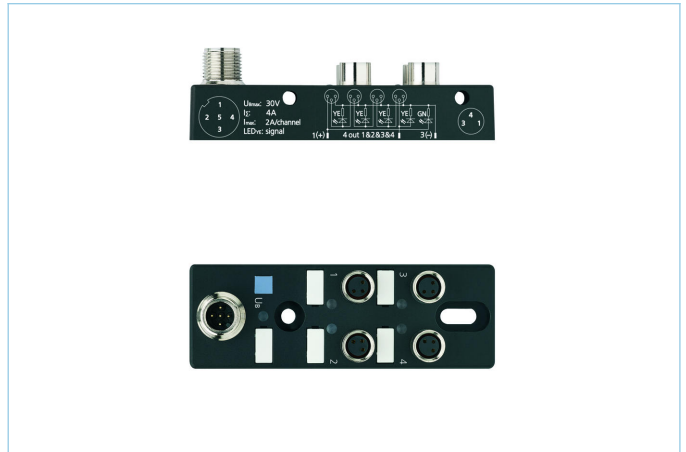
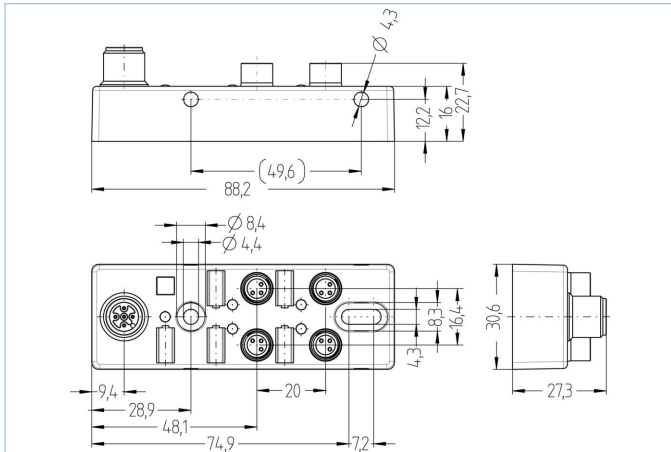


M8 Passivmodul - 4-fach Reihe



Produktinformationen

Artikelbezeichnung	4I/OM8-3P2T - 4-fach passiv UND Reihenschaltung
Artikel-Nr.	8062606
Zolltarif-Nr.	85366990

Technische Daten

I/O Verteiler	4-fach, mit Anschlussstecker
I/O-Steckplatz	Kupplung, M8x1
Polzahl	3
Bemessungsspannung	30V
Strombelastbarkeit pro Pin (bei 40°C)	2A
Strombelastbarkeit Summenstrom	4A
Isolationswiderstand	$\geq 10^9 \Omega$
Durchgangswiderstand	$\leq 5 \text{ m}\Omega$
Umgebungstemperatur	-30°C...+90°C
Anzahl LED's	5
Anzahl I/O-Steckplätze	4
Schaltungslogik	4x Passiv AND
Schaltzustandsanzeige	LED YE
Betriebsspannungsanzeige	LED GN
Material Kontakte	Metall, CuZn, vergoldet
Material Kontaktrager	Kunststoff, PA, BK
Material Dichtung (Kupplung)	FPM/FKM
Material Gehause	Kunststoff, PA, BK
Anschlussart	Top

C+R Automations- GmbH

Nurnberger Strae 45
90513 Zirndorf

Tel. +49 (0)911 656587-0
Fax +49 (0)911 656587-99

E-Mail: info@crautomation.de
www.crautomation.de

anderungen vorbehalten

Material Gewindeeinsatz	Metall, CuZn
Normen	IEC 61076-2-104
Schutzart (montiert)	IP65, IP67
Mechanische Lebensdauer	>100 Steckzyklen
Anschlusstecker	M12x1, 5-polig
Material Dichtung, Anschlusstecker	Kunststoff, FPM/FKM
Material Flanschgehäuse, Anschlusstecker	Metall, CuZn, vernickelt
Material Kontakte, Anschlusstecker	Metall, CuZn, vergoldet
Material Kontaktträger, Anschlusstecker	Kunststoff, PA, BK
Mechanische Lebensdauer, Anschlusstecker	>100 Steckzyklen
Polzahl, Anschlusstecker	5
Schutzart, Anschlusstecker	IP65, IP67
Verschmutzungsgrad	3
Zubehör	Web-Link
Bezeichnungsschilder, I/O Verteiler Passiv, I/O Verteiler Logik	https://www.escha.net/search?sSearch=8011349
Schutzstopfen, M8x1	https://www.escha.net/search?sSearch=8015075

C+R Automations- GmbH

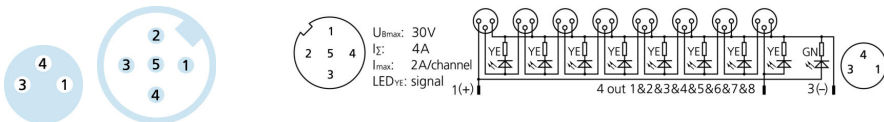
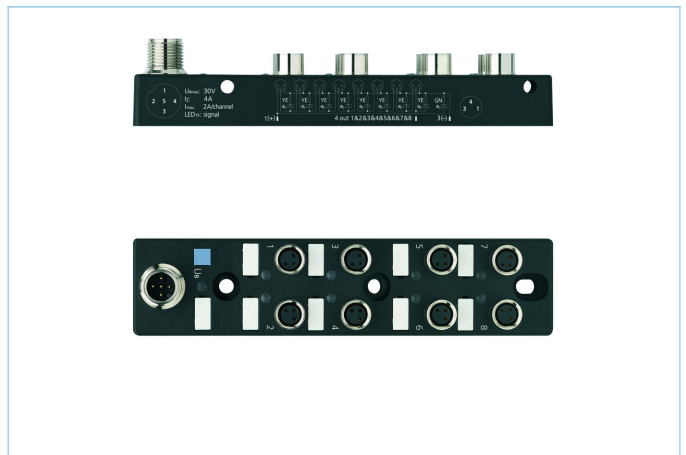
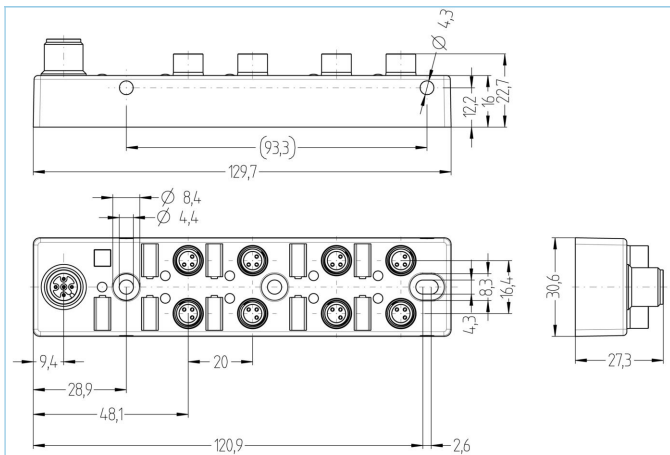
Nürnberger Straße 45
90513 Zirndorf

Tel. +49 (0)911 656587-0
Fax +49 (0)911 656587-99

E-Mail: info@crautomation.de
www.crautomation.de

Änderungen vorbehalten

M8 Passivmodul - 8-fach Reihe



Produktinformationen

Artikelbezeichnung	8/OM8-3P2T - 8-fach passiv UND Reihenschaltung
Artikel-Nr.	8062608
Zolltarif-Nr.	85366990

Technische Daten

I/O Verteiler	8-fach, mit Anschlussstecker
I/O-Steckplatz	Kupplung, M8x1
Polzahl	3
Bemessungsspannung	30V
Strombelastbarkeit pro Pin (bei 40°C)	2A
Strombelastbarkeit Summenstrom	4A
Isolationswiderstand	$\geq 10^9 \Omega$
Durchgangswiderstand	$\leq 5 m\Omega$
Umgebungstemperatur	-30°C...+90°C
Anzahl LED's	9
Anzahl I/O-Steckplätze	8
Schaltungslogik	8x Passiv AND
Schaltzustandsanzeige	LED YE
Betriebsspannungsanzeige	LED GN
Material Kontakte	Metall, CuZn, vergoldet
Material Kontaktrager	Kunststoff, PA, BK
Material Dichtung (Kupplung)	FPM/FKM
Material Gehause	Kunststoff, PA, BK
Anschlussart	Top

C+R Automations- GmbH

Nurnberger Strae 45
90513 Zirndorf

Tel. +49 (0)911 656587-0
Fax +49 (0)911 656587-99

E-Mail: info@crautomation.de
www.crautomation.de

anderungen vorbehalten

Material Gewindeeinsatz	Metall, CuZn
Normen	IEC 61076-2-104
Schutzart (montiert)	IP65, IP67
Mechanische Lebensdauer	>100 Steckzyklen
Anschlusstecker	M12x1, 5-polig
Material Dichtung, Anschlusstecker	Kunststoff, FPM/FKM
Material Flanschgehäuse, Anschlusstecker	Metall, CuZn, vernickelt
Material Kontakte, Anschlusstecker	Metall, CuZn, vergoldet
Material Kontaktträger, Anschlusstecker	Kunststoff, PA, BK
Mechanische Lebensdauer, Anschlusstecker	>100 Steckzyklen
Polzahl, Anschlusstecker	5
Schutzart, Anschlusstecker	IP65, IP67
Verschmutzungsgrad	3
Zubehör	Web-Link
Bezeichnungsschilder, I/O Verteiler Passiv, I/O Verteiler Logik	https://www.escha.net/search?sSearch=8011349
Schutzstopfen, M8x1	https://www.escha.net/search?sSearch=8015075

C+R Automations- GmbH

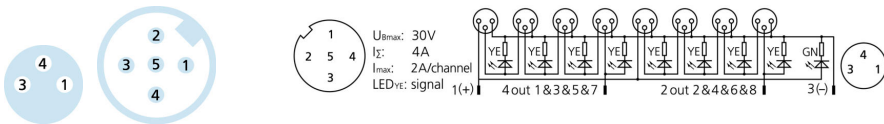
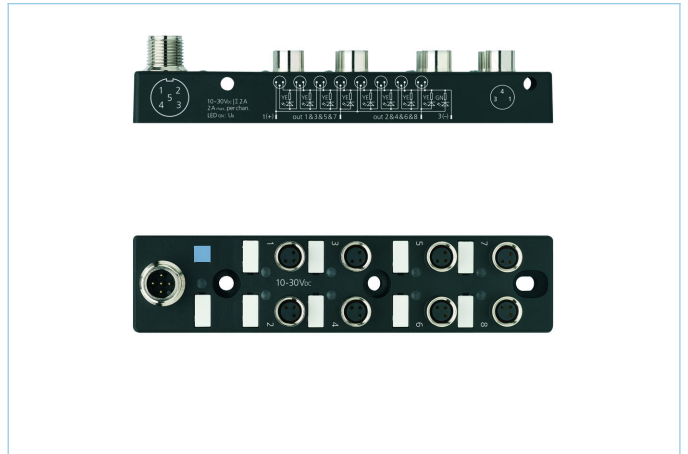
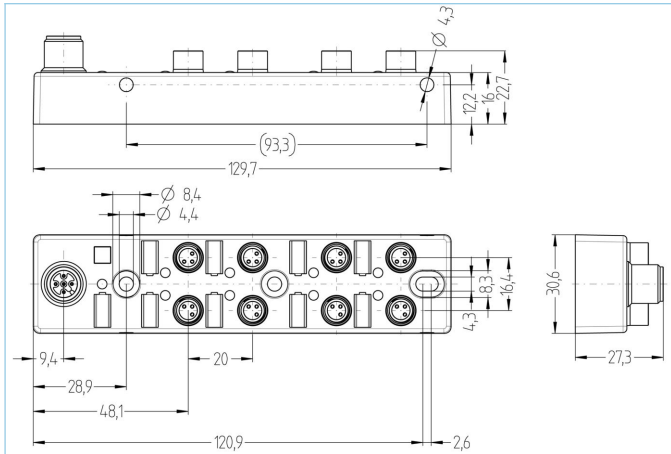
Nürnberger Straße 45
90513 Zirndorf

Tel. +49 (0)911 656587-0
Fax +49 (0)911 656587-99

E-Mail: info@crautomation.de
www.crautomation.de

Änderungen vorbehalten

M8 Passivmodul - 2x4-fach Reihe



Produktinformationen

Artikelbezeichnung	8I/OM8-3P2T - 2x4-fach passiv UND Reihenschaltung
Artikel-Nr.	8062610
Zolltarif-Nr.	85366990

Technische Daten

I/O Verteiler	8-fach, mit Anschlussstecker
I/O-Steckplatz	Kupplung, M8x1
Polzahl	3
Bemessungsspannung	30V
Strombelastbarkeit pro Pin (bei 40°C)	2A
Strombelastbarkeit Summenstrom	4A
Isolationswiderstand	$\geq 10^9 \Omega$
Durchgangswiderstand	$\leq 5 m\Omega$
Umgebungstemperatur	-30°C...+90°C
Anzahl LED's	9
Anzahl I/O-Steckplätze	8
Schaltungslogik	2x4 Passiv AND
Schaltzustandsanzeige	LED YE
Betriebsspannungsanzeige	LED GN
Material Kontakte	Metall, CuZn, vergoldet
Material Kontaktrager	Kunststoff, PA, BK
Material Dichtung (Kupplung)	FPM/FKM
Material Gehause	Kunststoff, PA, BK
Anschlussart	Top

C+R Automations- GmbH

Nurnberger Strae 45
90513 Zirndorf

Tel. +49 (0)911 656587-0
Fax +49 (0)911 656587-99

E-Mail: info@crautomation.de
www.crautomation.de

anderungen vorbehalten

Material Gewindeeinsatz	Metall, CuZn
Normen	IEC 61076-2-104
Schutzart (montiert)	IP65, IP67
Mechanische Lebensdauer	>100 Steckzyklen
Anschlusstecker	M12x1, 5-polig
Material Dichtung, Anschlusstecker	Kunststoff, FPM/FKM
Material Flanschgehäuse, Anschlusstecker	Metall, CuZn, vernickelt
Material Kontakte, Anschlusstecker	Metall, CuZn, vergoldet
Material Kontaktträger, Anschlusstecker	Kunststoff, PA, BK
Mechanische Lebensdauer, Anschlusstecker	>100 Steckzyklen
Polzahl, Anschlusstecker	5
Schutzart, Anschlusstecker	IP65, IP67
Verschmutzungsgrad	3
Zubehör	Web-Link
Bezeichnungsschilder, I/O Verteiler Passiv, I/O Verteiler Logik	https://www.escha.net/search?sSearch=8011349
Schutzstopfen, M8x1	https://www.escha.net/search?sSearch=8015075

C+R Automations- GmbH

Nürnberger Straße 45
90513 Zirndorf

Tel. +49 (0)911 656587-0
Fax +49 (0)911 656587-99

E-Mail: info@crautomation.de
www.crautomation.de

Änderungen vorbehalten