

Konstruktionsänderungen aus Fertigungsgründen, einer erweiterten Anwendungsmöglichkeit, einer Qualitätsverbesserung etc. behalten wir uns vor. / Dimensions contained herein are for reference purposes only.

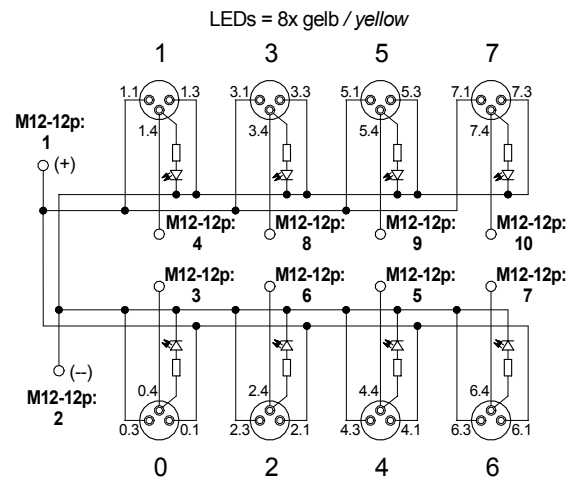
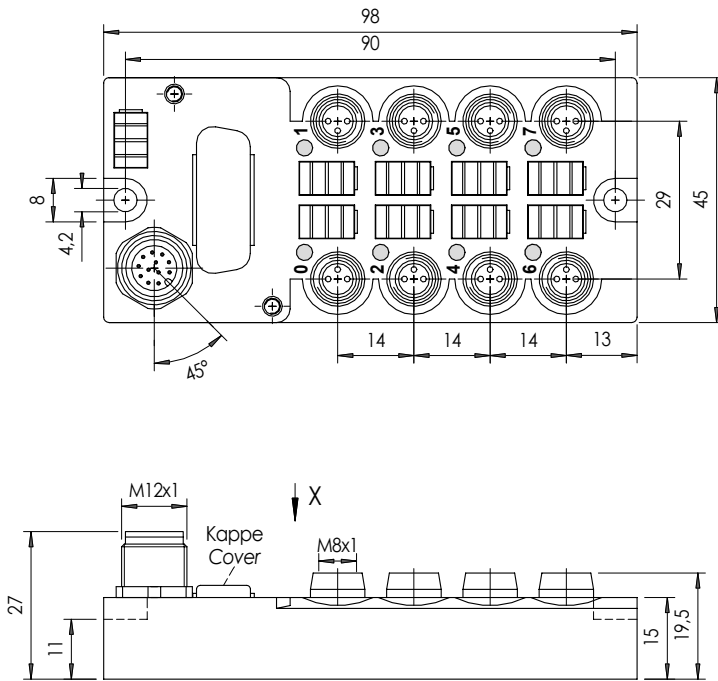
### Technische Beschreibung und Daten

- Aktor- / Sensorverteiler mit M8 Kuppl. 3p. und gelbe Funktions-LED's auf einen M12-Stiftstecker 12p./A-cod.
- Kompletter Verguss
- Zubehör: 1 Pack = 16 Beschriftungsschilder
- Zubehör auf Anfrage: M8 Schutzkappen für nichtbelegte M8-Kuppl.
- Temperaturbereich: -20°C .... +80°C
- Werkstoffe (M8-Verteiler)
  - Kontaktträger: PA66-GF25 FR, V-0 , schwarz
  - Kontakte: CuZn, unternickelt, galv. Au
  - Gehäuse: PA66-GF25 FR, V-0 , schwarz
  - Verschraubungen: CuZn, galv. Ni Cr
  - O-Ring: NBR
  - Verguss: PUR
- Bemessungsspannung: 10-30V DC ( typ. 24 V DC)
- Bemessungsstrom: 1A je Steckplatz, 1,5A max. gesamt
- Verschmutzungsgrad: 3
- Schutzart (IEC 60529): IP 67 (im geschraubten Zustand)

### Technical description and data

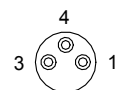
- Aktor- / Sensor-Boxes with M8 Female 3p. and yellow switch status LED's to one M12 Male connector 12p./A-cod.
- Complete casted
- Accessories: 1 pack = 16 mark sign's
- Accessories on request: M8 dust cover for unused M8 female plugs
- Temperature range: -20°C .... +80°C
- Materials (M8-Boxes)
  - Contact holder: PA66-GF25 FR, V-0 , black
  - Contacts: CuZn, pre-nickeled, galv. Au
  - Body: PA66-GF25 FR, V-0 , black
  - Screw: CuZn, galv. Ni Cr
  - O-Ring: NBR
  - Casting: PUR
- Rated voltage: 10-30V DC ( typ. 24 V DC)
- Rated current: 1A per outlet, 1,5A max. total
- Pollution degree: 3
- Protection (IEC 60529): IP 67 (in fully locked position)

Ansicht / View X

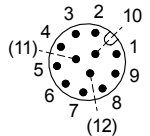


8x M8-3p.	M12-12p.
0.1 - 7.1 (+)	1
0.3 - 7.3 (-)	2
0.4	3
1.4	4
2.4	6
3.4	8
4.4	5
5.4	9
6.4	7
7.4	10
	(11) = n.c.
	(12) = n.c.

M8-3 pol.  
Steckansicht  
Plug-in view



M12-12 pol.  
Steckansicht  
Plug-in view



Polzahl / Poles	Beschreibung / Description	Artikel-Nr. / Part-No.
3	Aktor-Sensorverteiler 8x M8-Kuppl. 3p. auf M12-Stecker 12p. Aktor-Sensor-Boxes 8x M8 Female 3p. to M12 Male conn. 12p.	<b>09 797211</b>
<b>Zubehör Accessories</b>	1 Pack = 16 weiße Beschriftungsschilder 1 pack = 16 white mark sign's	<b>09 797199</b>
	M8 Schutzkappen für nichtbelegte M8-Kupplungen M8 dust cover for unused M8 female plugs	- Auf Anfrage / On request -
	M8-3p. oder M12-12p. Steckverbinder mit/ohne Kabel M8-3p. or M12-12p. Female/Male connectors with/without cable	- Auf Anfrage / On request -

**Bemerkungen:**  
\* Andere Typen auf Anfrage

Tol.: DIN ISO 2768-m

**Notes:**  
\* Other types on request

**Entwurfstatus:** **Datenblatt:** **M8 Aktor-/Sensor-Verteiler**  
**Draff-state:** **Data sheet:** **M8 Aktor-/Sensor-Boxes**

**SV**

C+R Automations- GmbH \* Nürnberger Strasse 45 \* 90513 Zirndorf  
 Tel. +49 (0)911 656587-0 \* Fax. +49 (0)911 656587-99 \* eMail: info@crautomation.de \* Internet: www.crautomation.com

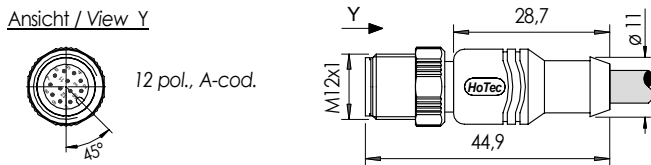
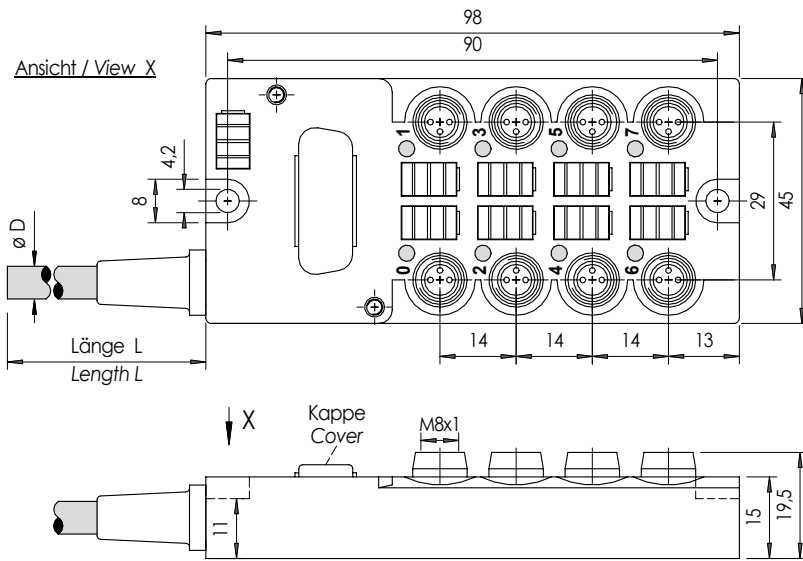
Konstruktionsänderungen aus Fertigungsgründen, einer erweiterten Anwendungsmöglichkeit, einer Qualitätsverbesserung etc. behalten wir uns vor. / Dimensions contained herein are for reference purposes only.

### Technische Beschreibung und Daten

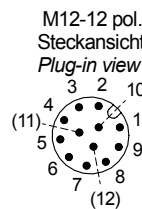
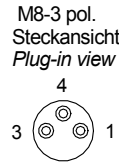
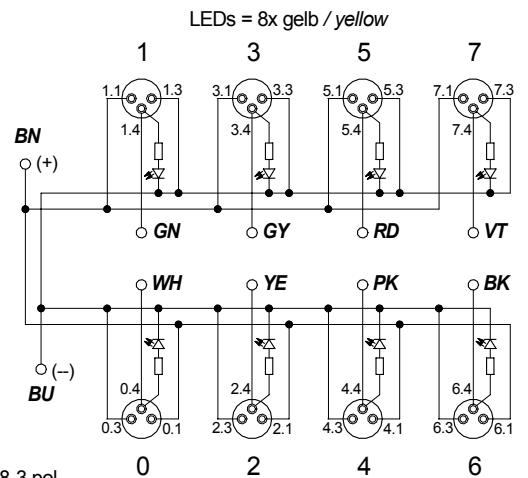
- Aktor- / Sensorverteiler mit M8 Kuppl. 3p. und gelbe Funktions-LED's auf ein Kabel ohne bzw. mit M12-Stiftstecker 12p.
- Kompletter Verguss
- Zubehör: 1 Pack = 16 Beschriftungsschilder
- Zubehör auf Anfrage: M8 Schutzkappen für nichtbelegte M8-Kuppl.
- Temperaturbereich: -20°C .... +80°C
- Werkstoffe (M8-Verteiler)
  - Kontaktträger: PA66-GF25 FR, V-0, schwarz
  - Kontakte: CuZn, unternickelt, galv. Au
  - Gehäuse: PA66-GF25 FR, V-0, schwarz
  - Verschraubungen: CuZn, galv. Ni Cr
  - O-Ring: NBR
  - Verguss: PUR
- Bemessungsspannung: 10-30V DC (typ. 24 V DC)
- Bemessungsstrom: 1A je Steckplatz, 1,5A max. gesamt
- Verschmutzungsgrad: 3
- Schutzart (IEC 60529): IP 67 (im geschraubten Zustand)

### Technical description and data

- Aktor- / Sensor-Boxes with M8 Female 3p. and yellow switch status LED's to one cable without or with M12 Male connector 12p..
- Complete casted
- Accessories: 1 pack = 16 mark sign's
- Accessories on request: M8 dust cover for unused M8 female plugs
- Temperature range: -20°C .... +80°C
- Materials (M8-Boxes)
  - Contact holder: PA66-GF25 FR, V-0, black
  - Contacts: CuZn, pre-nickeled, galv. Au
  - Body: PA66-GF25 FR, V-0, black
  - Screw: CuZn, galv. Ni Cr
  - O-Ring: NBR
  - Casting: PUR
- Rated voltage: 10-30V DC (typ. 24 V DC)
- Rated current: 1A per outlet, 1,5A max. total
- Pollution degree: 3
- Protection (IEC 60529): IP 67 (in fully locked position)



ZSMR12.. Zentral Stecker / Straight male



8x M8-3p.	Adern / Wires	M12
0.1 - 7.1 (+)	braun / brown BN	1
0.3 - 7.3 (-)	blau / blue BU	2
1.4	weiß / white WH	3
2.4	grün / green GN	4
3.4	gelb / yellow YE	6
4.4	grau / grey GY	8
5.4	rosa / pink PK	5
6.4	rot / red RD	9
7.4	schwarz / black BK	7
	violett / violet VT	10
	grau-rosa / GY-PK = n.c.	11
	rot-blau / RD-BU = n.c.	12

Polzahl / Poles	Beschreibung / Description	Artikel-Nr. / Part-No.
<b>3</b>	Aktor-Sensorverteiler 8x M8-Kuppl. 3p. auf Kabel mit offenem Ende/ Aktor-Sensor-Boxes 8x Female 3p. to cable with open end <i>Ltg. 313</i> : PUR grau/grey 12x0,14mm <sup>2</sup> , øD=5,9 ±0,3, halogenfrei /h.-free	<b>09 797311-313-02.00</b> (z.B./e.g. 02.00: L = 2,0m)
	Aktor-Sensorverteiler 8x M8-Kuppl. 3p. auf Kabel u. M12-Stiftstecker 12p. / Aktor-Sensor-Boxes 8x Female 3p. to cable and M12-Male conn. 12p.	<b>09 797311-313-02.00-1112</b>
<b>Zubehör Accessories</b>	1 Pack = 16 weiße Beschriftungsschilder 1 pack = 16 white mark sign's	<b>09 797199</b>
	M8 Schutzkappen für nichtbelegte M8-Kupplungen M8 dust cover for unused M8 female plugs	- Auf Anfrage / On request -
	M8-3p. oder M12-12p. Steckverbinder mit/ohne Kabel M8-3p. or M12-12p. Female/Male connectors with/witout cable	- Auf Anfrage / On request -

**Bemerkungen:**  
\* Andere Typen auf Anfrage

Teil.: DIN ISO 2768-m

**Notes:**  
\* Other types on request

Entwurfstatus: **Datenblatt: M8 Aktor-/Sensor-Verteiler**  
 Draff-state: **Data sheet: M8 Aktor-/Sensor-Boxes**

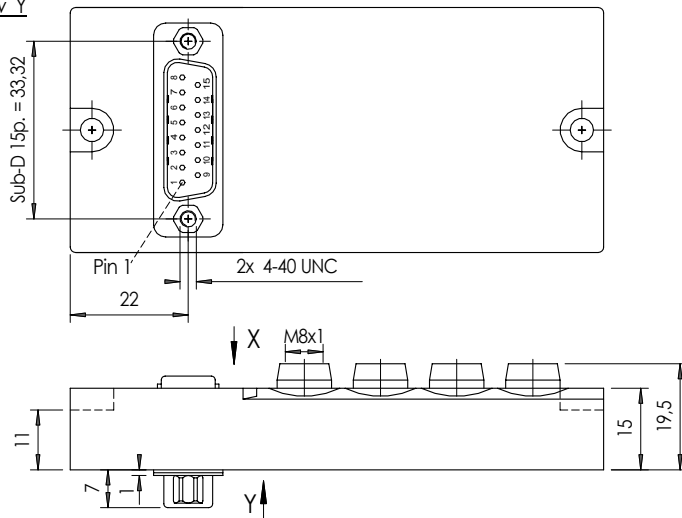
### Technische Beschreibung und Daten

- Aktor- / Sensorverteiler mit M8 Kuppl. 3p. und gelbe Funktions-LED's auf einen Sub-D Stiftstecker 15p. auf der Rückseite
- Kompletter Verguss
- Zubehör: 1 Pack = 16 Beschriftungsschilder
- Zubehör auf Anfrage: M8 Schutzkappen für nichtbelegte M8-Kuppl.
- Temperaturbereich: -20°C .... +80°C
- Werkstoffe (M8-Verteiler)
  - Kontaktträger: PA66-GF25 FR, V-0, schwarz
  - Kontakte: CuZn, unternickelt, galv. Au
  - Gehäuse: PA66-GF25 FR, V-0, schwarz
  - Verschraubungen: CuZn, galv. Ni Cr
  - O-Ring: NBR
  - Verguss: PUR
- Bemessungsspannung: 10-30V DC
- Bemessungsstrom: 1A je Steckplatz, 4A max. gesamt
- Verschmutzungsgrad: 3
- Schutzart (IEC 60529): M8 = IP 65 (im montiertem Zustand)

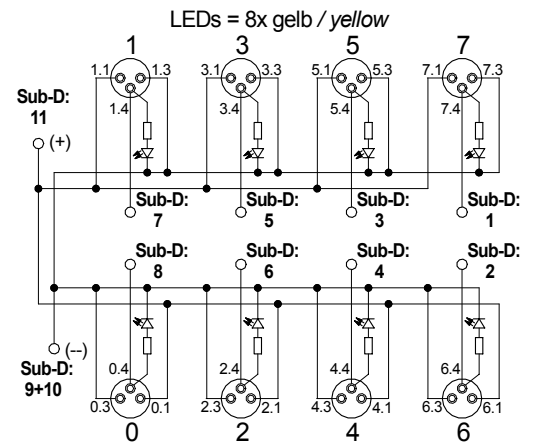
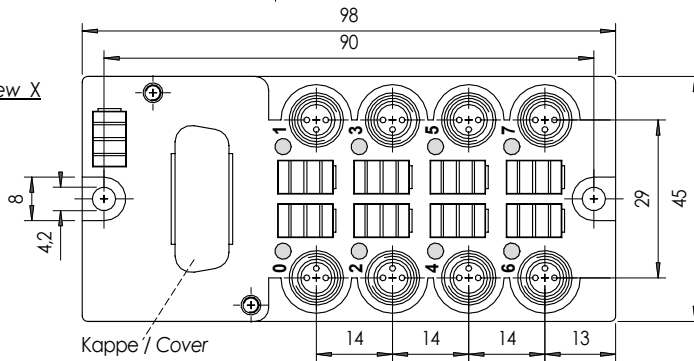
### Technical description and data

- Aktor- / Sensor-Boxes with M8 female 3p. and yellow switch status LED's to one Sub-D Male connector 15p. on the back side
- Complete casted
- Accessories: 1 pack = 16 mark sign's
- Accessories on request: M8 dust cover for unused M8 female plugs
- Temperature range: -20°C .... +80°C
- Materials (M8-Boxes)
  - Contact holder: PA66-GF25 FR, V-0, black
  - Contacts: CuZn, pre-nickeled, galv. Au
  - Body: PA66-GF25 FR, V-0, black
  - Screw: CuZn, galv. Ni Cr
  - O-Ring: NBR
  - Casting: PUR
- Rated voltage: 10-30V DC
- Rated current: 1A per outlet, 4A max. total
- Pollution degree: 3
- Protection (IEC 60529): M8 = IP 65 (in fully mounted position)

Ansicht / View Y



Ansicht / View X



Belegung / Pin assignment

Sub-D-15p. = M8-3p.	
1	= 7.4
2	= 6.4
3	= 5.4
4	= 4.4
5	= 3.4
6	= 2.4
7	= 1.4
8	= 0.4
9	= 0.3 - 7.3 (0V)
10	= 0.3 - 7.3 (0V)
11	= 0.1 - 7.1 (+VDC)
12	= nicht belegt / n.c.
13	= nicht belegt / n.c.
14	= nicht belegt / n.c.
15	= nicht belegt / n.c.

Polzahl / Poles	Beschreibung / Description	Artikel-Nr. / Part-No.
3	Aktor-Sensorverteiler / boxes 8x M8-Kuppl. / Female 3p. auf einen Sub-D Stiftstecker 15p. auf der Rückseite to one Sub-D Male connector 15p. on the back side	09 797111-03
Zubehör Accessories	1 Pack = 16 weiße Beschriftungsschilder 1 pack = 16 white mark sign's	09 797199
	M8 Schutzkappen für nichtbelegte M8-Kupplungen M8 dust cover for unused M8 female plugs	- Auf Anfrage / On request -
	M8-3p. oder Sub-D 15p. Steckverbinder mit/ohne Kabel M8-3p. or Sub-D 15p. Female/Male connectors with/wihout cable	- Auf Anfrage / On request -

**Bemerkungen:**

\* Andere Typen auf Anfrage

Teil: DIN ISO 2768-m

**Notes:**

\* Other types on request

Entwurfstatus:  
Draft-state:  
16.10.2014

Datenblatt:  
Data sheet:

M8 Aktor-/Sensor-Verteiler  
M8 Aktor-/Sensor-Boxes

SV