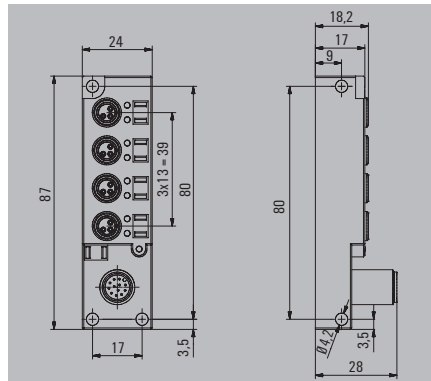


Line
1:1

SAI-4-S12 M8 L 1:1



Bestelldaten

3-polig	4-Steckplätze
Hinweis	

SAI-4-S12 M8 L 1:1

M12

Typ	VPE	Best.-Nr.
SAI-4-S12 M8 L 1:1	2	1449400000
Weitere Varianten auf Anfrage		

Technische Daten

Betriebsspannung	10...30 V
Strom der durchgehenden Stromschiene	1 A
max. Strombelastbarkeit pro Steckplatz	2 A
Summenstrom	6 A
Verschmutzungsgrad	3
Schutzart	IP 68
Umgebungstemperaturbereich	-25...+80 °C
Gehäusebasismaterial	Pocan
Kontaktträgermaterial	PBT (UL 94 V0)
Basismaterial Kontakte	CuZn
Gewindebuchsen	CuZn, vernickelt
Gehäusefarbe	Grau, RAL 7032
Brennbarkeitsklasse nach UL94	V-0
Klemmbereich der Haubenversion	

Maßzeichnung

