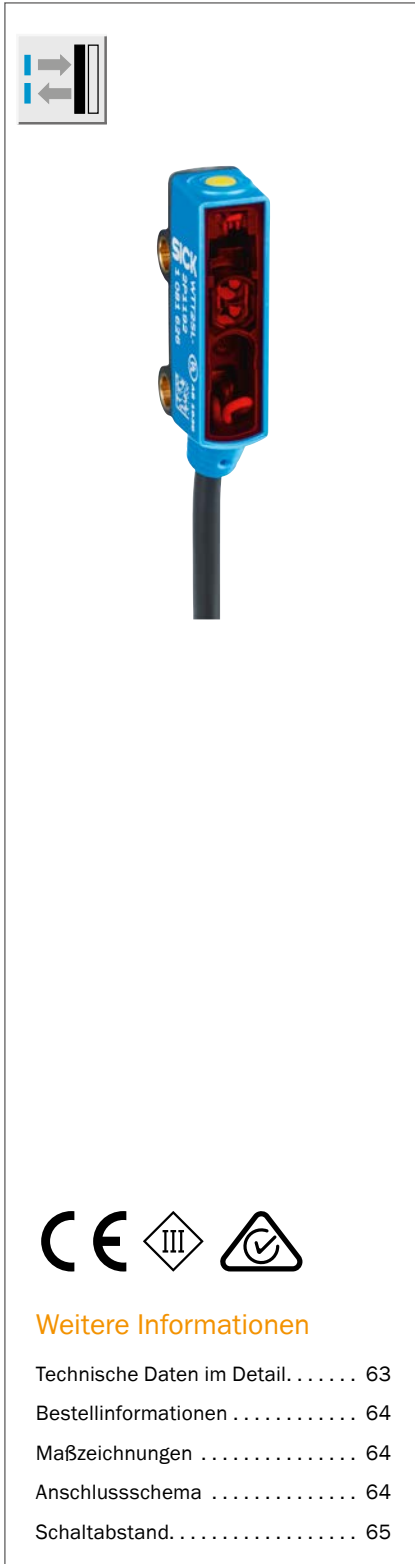


## NOCH NIE WAR GROSSE PERFORMANCE SO KLEIN



### Produktbeschreibung

PowerProx Micro ist mit ihrem gerade einmal fingerkuppengroßen Gehäuse die bislang kleinste MultiTask-Lichtschanke mit Lichtlaufzeittechnologie weltweit und eignet sich somit für den Einsatz unter engsten Bedingungen. Sie überzeugt durch ihren in Relation zum ultrakleinen Design enorm großen Schaltabstand

von 800 mm. Dank Einfach-Teach-in-Taste lässt sich der Schaltabstand einfach, präzise und schnell einstellen. Mit dem robusten Gehäuse und der weichen Leitungseinführung ist der Sensor gewappnet für den zuverlässigen Einsatz im industriellen Umfeld.

### Auf einen Blick

- Miniaturbauform 7,7 x 27,5 x 13,5 mm
- Reichweiten bis zu 800 mm
- Lichtlaufzeittechnologie
- Infrarotlicht
- Laserklasse 1
- Einfach-Teach-in-Taste

### Ihr Nutzen

- Ultrakleines Design mit Reichweiten bis zu 800 mm eröffnen neue Möglichkeiten im Maschinendesign
- Einfache und präzise Sensoreinstellung mit Standard-Teach-in-Prozedur von SICK
- Augensicher dank Laserklasse 1
- Hohe Verfügbarkeit und langfristiger Einsatz in Greifarmen dank widerstandsfähiger, weicher Leitungseinführung und robustem Gehäuse



### Weitere Informationen

Technische Daten im Detail. . . . .	63
Bestellinformationen . . . . .	64
Maßzeichnungen . . . . .	64
Anschlussschema . . . . .	64
Schaltabstand. . . . .	65

→ [www.sick.com/PowerProx](http://www.sick.com/PowerProx)

Für mehr Informationen einfach Link eingeben oder QR-Code scannen und Sie erhalten direkt Zugang zu technischen Daten, CAD-Maßmodellen, Betriebsanleitungen, Software, Applikationsbeispielen u. v. m.



## Technische Daten im Detail

## Merkmale

<b>Sensorprinzip</b>	Reflexions-Lichttaster
<b>Detektionsprinzip</b>	Hintergrundaussblendung
<b>Abmessungen (B x H x T)</b>	7,7 mm x 27,5 mm x 13,5 mm
<b>Gehäuseform (Lichtaustritt)</b>	Quaderförmig
<b>Schaltabstand max. <sup>1)</sup></b>	50 mm ... 800 mm
<b>Schaltabstand <sup>1)</sup></b>	50 mm ... 800 mm
<b>Lichtart</b>	Infrarotlicht
<b>Lichtsender <sup>2)</sup></b>	Laser
<b>Lichtfleckgröße (Entfernung)</b>	Ø 10 mm (300 mm)
<b>Wellenlänge</b>	940 nm
<b>Laserklasse</b>	I
<b>Einstellung <sup>3)</sup></b>	Einfach-Teach-in-Taste

<sup>1)</sup> Tastgut mit 6 ... 90 % Remission (bezogen auf Standard-Weiß DIN 5033).

<sup>2)</sup> Mittlere Lebensdauer: 50.000 h bei T<sub>0</sub> = +25 °C.

<sup>3)</sup> Teach-Offset 15 mm.

## Mechanik/Elektrik

<b>Versorgungsspannung <sup>1)</sup></b>	10 V DC ... 30 V DC
<b>Restwelligkeit <sup>2)</sup></b>	≤ 5 V <sub>ss</sub>
<b>Stromaufnahme <sup>3)</sup></b>	≤ 20 mA
<b>Schaltausgang</b>	NPN <sup>4)</sup> PNP (typabhängig)
<b>Schaltart</b>	Hell-/dunkelschaltend
<b>Ausgangsstrom I<sub>max.</sub></b>	< 50 mA
<b>Ansprechzeit <sup>5)</sup></b>	Typ. 90 ms
<b>Schaltfrequenz <sup>6)</sup></b>	5 Hz
<b>Anschlussart <sup>7)</sup></b>	Leitung, 2 m Leitung mit Stecker, M8, 200 mm (typabhängig)
<b>Schutzschaltungen</b>	A <sup>8)</sup> B <sup>9)</sup> D <sup>10)</sup>
<b>Schutzklasse</b>	III
<b>Gehäusematerial</b>	MABS, ABS
<b>Werkstoff, Optik</b>	Kunststoff, PMMA
<b>Schutzart</b>	IP 67
<b>Umgebungstemperatur Betrieb</b>	-25 °C ... +50 °C
<b>Umgebungstemperatur Lager</b>	-40 °C ... +75 °C

<sup>1)</sup> Grenzwerte. Betrieb in kurzschlussgeschütztem Netz max. 8 A.

<sup>2)</sup> Darf U<sub>v</sub>-Toleranzen nicht über- oder unterschreiten.

<sup>3)</sup> Ohne Last.

<sup>4)</sup> Reststrom I<sub>R</sub> ≤ 0,6 mA.

<sup>5)</sup> Jitter +- 20 ms.

<sup>6)</sup> Bei Hell-Dunkel-Verhältnis 1:1.

<sup>7)</sup> Unter 0 °C Leitung nicht verformen.

<sup>8)</sup> A = U<sub>v</sub>-Anschlüsse verpolsicher.

<sup>9)</sup> B = Ausgänge verpolsicher.

<sup>10)</sup> D = Ausgänge überstrom- und kurzschlussfest.

## Bestellinformationen

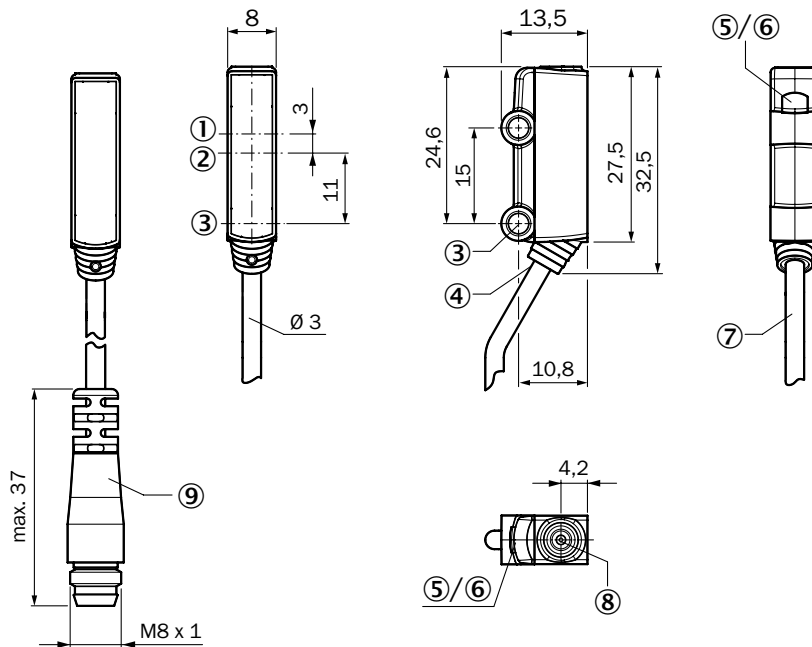
PowerProx Micro, einstellbar

- **Sensorprinzip:** Reflexions-Lichttaster
- **Spannungsart:** DC
- **Schaltabstand max.:** 50 mm ... 800 mm (Tastgut mit 6 ... 90 % Remission (bezogen auf Standard-Weiß DIN 5033).)
- **Lichtfleckgröße (Entfernung):** Ø 10 mm (300 mm)
- **Ausgangsstrom**  $I_{Max.} < 50$  mA

Schaltart	Einstellung <sup>1)</sup>	Anschluss	Anschlussschema	Typ	Artikelnr.
Hell-/dunkelschaltend	Einfach-Teach-in-Taste	Leitung mit Stecker M8, 4-polig, 200 mm, PVC	cd-083	WTT2SL-2P3292	1085602
		Leitung, 4-adrig, 2 m, PVC	cd-083	WTT2SL-2N1192	1085601

<sup>1)</sup> Teach-Offset 15 mm.

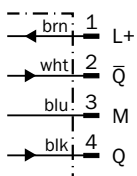
## Maßzeichnungen (Maße in mm)



- ① Optische Achse, Empfänger
- ② Optische Achse, Sender
- ③ Befestigungsbohrung, Ø 3,2 mm
- ④ Anschluss
- ⑤ Anzeige-LED grün: Versorgungsspannung aktiv
- ⑥ Anzeige-LED gelb: Status Lichtempfang
- ⑦ Leitung
- ⑧ Einfach-Teach-in-Taste
- ⑨ Leitung mit Stecker M8

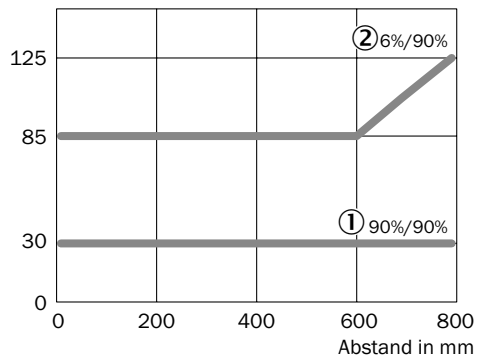
## Anschlussschema

Cd-083



## Schaltabstand

Mindestabstand Objekt zu Hintergrund in mm



- ① Schaltabstand auf Weiß, 90 % Remission
- ② Schaltabstand auf Schwarz, 6 % Remission

## SICK AUF EINEN BLICK

SICK ist einer der führenden Hersteller von intelligenten Sensoren und Sensorlösungen für industrielle Anwendungen. Mit über 7.400 Mitarbeitern und mehr als 50 Tochtergesellschaften und Beteiligungen sowie zahlreichen Vertretungen weltweit sind wir immer in der Nähe unserer Kunden. Ein einzigartiges Produkt- und Dienstleistungsspektrum schafft die perfekte Basis für sicheres und effizientes Steuern von Prozessen, für den Schutz von Menschen vor Unfällen und für die Vermeidung von Umweltschäden.

Wir verfügen über umfassende Erfahrung in vielfältigen Branchen und kennen ihre Prozesse und Anforderungen. So können wir mit intelligenten Sensoren genau das liefern, was unsere Kunden brauchen. In Applikationszentren in Europa, Asien und Nordamerika werden Systemlösungen kundenspezifisch getestet und optimiert. Das alles macht uns zu einem zuverlässigen Lieferanten und Entwicklungspartner.

Umfassende Dienstleistungen runden unser Angebot ab: SICK LifeTime Services unterstützen während des gesamten Maschinenlebenszyklus und sorgen für Sicherheit und Produktivität.

**Das ist für uns „Sensor Intelligence.“**

### **Weltweit in Ihrer Nähe:**

Australien, Belgien, Brasilien, Chile, China, Dänemark, Deutschland, Finnland, Frankreich, Großbritannien, Indien, Israel, Italien, Japan, Kanada, Malaysia, Mexiko, Neuseeland, Niederlande, Norwegen, Österreich, Polen, Rumänien, Russland, Schweden, Schweiz, Singapur, Slowakei, Slowenien, Spanien, Südafrika, Südkorea, Taiwan, Thailand, Tschechische Republik, Türkei, Ungarn, USA, Vereinigte Arabische Emirate, Vietnam.

Ansprechpartner und weitere Standorte → [www.sick.com](http://www.sick.com)