

| SCHNITTSTELLEN-STECKVERBINDER | | |
|---|--|--|
|  | <p>Serie: RJ45 Verriegelung: Bajonett Schutzart: IP 67</p> | |
|  | <p>Serie: HAN-Max Verriegelung: Bajonett Schutzart: IP 67</p> | |
|  | <p>Serie: RJ45 Verriegelung: Schraub Schutzart: IP 67</p> | |
|  | <p>Serie: Ethercon Verriegelung: Latch-Lock Schutzart: -</p> | |
|  | <p>Serie: RJ45 im HAN-Gehäuse Verriegelung: Bügel Schutzart: IP 65</p> | |
|  | <p>Serie: USB im M16-Gehäuse Verriegelung: Schraub Schutzart: IP 54</p> | |
|  | <p>Serie: Ethercon USB-Adapter Verriegelung: Latch-Lock Schutzart: -</p> | |
|  | <p>Serie: Ethercon Firewire-Adapter Verriegelung: Latch-Lock Schutzart: -</p> | |
|  | <p>Serie: USB Verriegelung: Schraub Schutzart: IP 65</p> | |
|  | <p>Serie: USB im HAN-Gehäuse Verriegelung: Bügel Schutzart: IP 65</p> | |

USB-Buchse montiert durch Umspritzung

HAN[®] 3A-Gehäuse mit montierter USB-Buchse (Typ A) Fabrikat EVG

Mit Verlängerungsleitung

2. Seite USB-Stecker (Typ A)

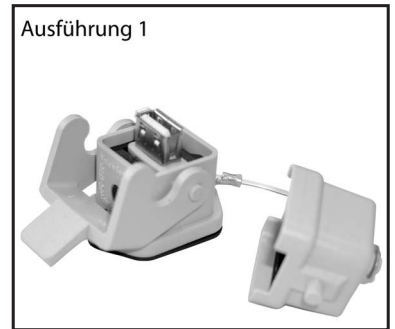
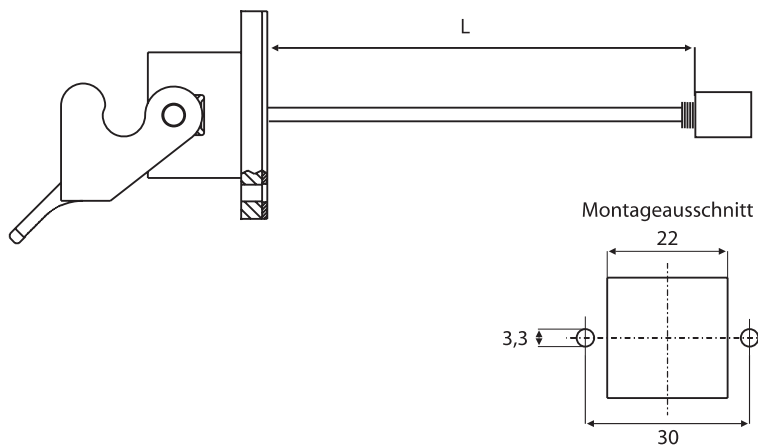
Schutzart: IP 65 (in geschlossenem Zustand mit Abdeckkappe)

Ausführung 1: Anbaugeschäuse aus Kunststoff mit Abdeckkappe

Ausführung 2: Anbaugeschäuse aus Metall mit Abdeckkappe

Ausführung 3: Anbaugeschäuse aus Metall mit klappbarem Deckel

Weitere Ausführungen auf Anfrage!



SCHNITTSTELLE

(Maße in mm)

| Anbaugeschäuse | Ausführung | Gehäusematerial | Kabellänge L m |
|----------------|------------|-----------------|-------------------|
| 41021A | 1 | Kunststoff | 1,8 |
| 41022A | 2 | Metall | 1,8 |
| 41023A | 3 | Metall | 1,8 |
| 41026A | 1 | Kunststoff | 3,0 |
| 41027A | 2 | Metall | 3,0 |
| 41028A | 3 | Metall | 3,0 |

RJ45-Buchse montiert durch Umspritzung

HAN[®] 3A-Gehäuse mit montierter RJ45-Buchse Fabrikat EVG

Mit Cat x *-Verlängerungsleitung

2. Seite RJ 45-Stecker

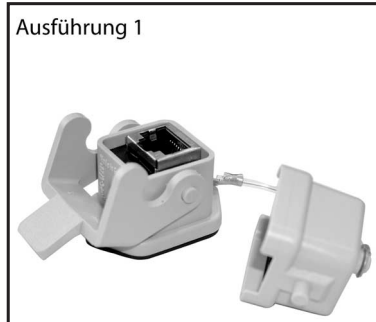
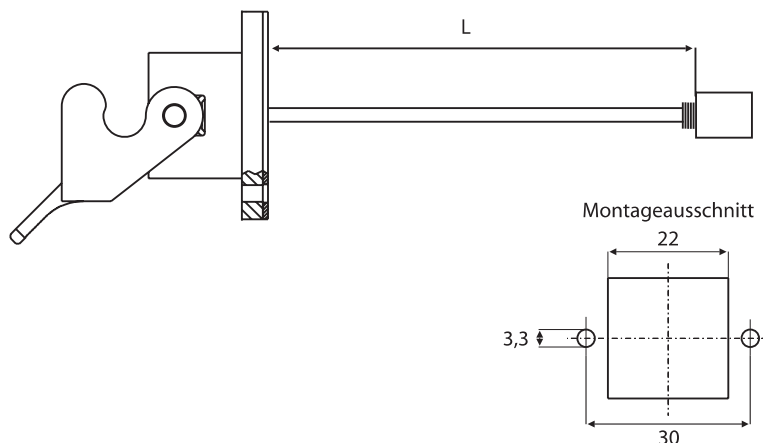
Schutzart: IP 65 (in geschlossenem Zustand mit Abdeckkappe)

Ausführung 1: Anbaugeschäuse aus Kunststoff mit Abdeckkappe

Ausführung 2: Anbaugeschäuse aus Metall mit Abdeckkappe

Ausführung 3: Anbaugeschäuse aus Metall mit klappbarem Deckel

Weitere Ausführungen auf Anfrage!



SCHNITTSTELLE

(Maße in mm)

| Anbaugeschäuse | Verlängerungsleitung CAT* / (Mbit/s) | Ausführung | Gehäusematerial | Kabellänge L m |
|----------------|---|------------|-----------------|-------------------|
| 41065A | 5 / (100) | 1 | Kunststoff | 1,8 |
| 41066A | 5 / (100) | 1 | Kunststoff | 3,0 |
| 41067A | 5 / (100) | 2 | Metall | 1,8 |
| 41068A | 5 / (100) | 2 | Metall | 3,0 |
| 41069A | 5 / (100) | 3 | Metall | 1,8 |
| 41070A | 5 / (100) | 3 | Metall | 3,0 |
| 41071A | 5+ / (300) | 1 | Kunststoff | 1,8 |
| 41072A | 5+ / (300) | 1 | Kunststoff | 3,0 |
| 41073A | 5+ / (300) | 2 | Metall | 1,8 |
| 41074A | 5+ / (300) | 2 | Metall | 3,0 |
| 41075A | 5+ / (300) | 3 | Metall | 1,8 |
| 41076A | 5+ / (300) | 3 | Metall | 3,0 |
| 41077A | 6 / (600) | 1 | Kunststoff | 1,8 |
| 41078A | 6 / (600) | 1 | Kunststoff | 3,0 |
| 41079A | 6 / (600) | 2 | Metall | 1,8 |
| 41080A | 6 / (600) | 2 | Metall | 3,0 |
| 41081A | 6 / (600) | 3 | Metall | 1,8 |
| 41082A | 6 / (600) | 3 | Metall | 3,0 |

USB-Buchse montiert durch Umspritzung

M16-Gehäuse mit montierter USB-Buchse (Typ A) Fabrikat EVG

Mit Verlängerungsleitung (Kabelabschirmung an USB-Buchse aufgelegt)

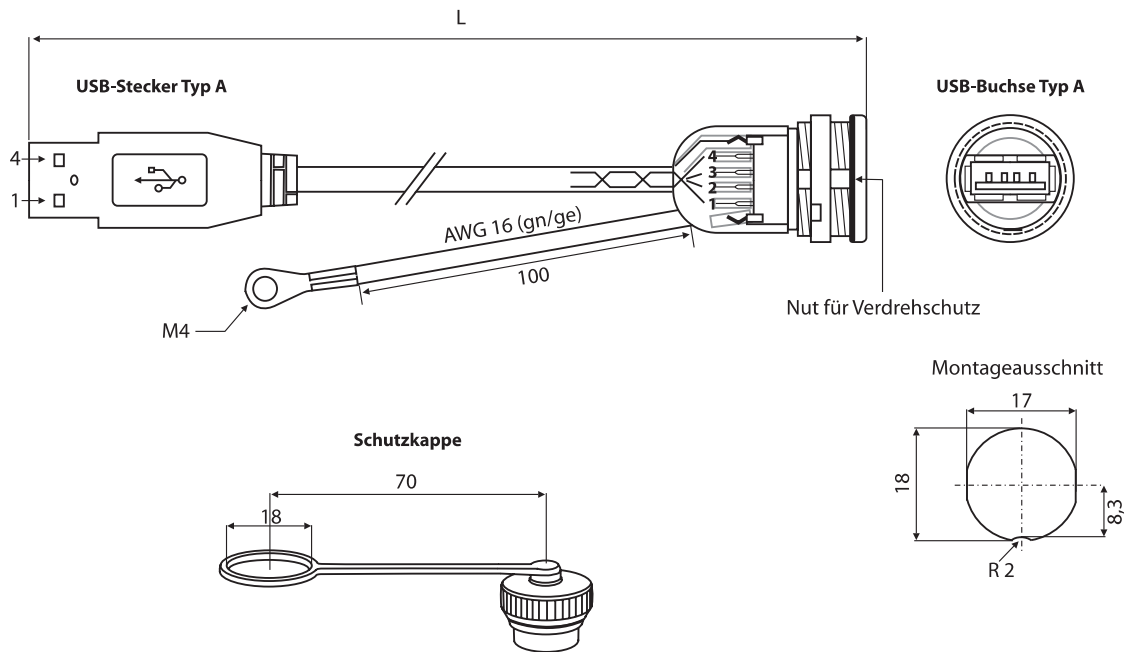
2. Seite USB-Stecker (Typ A)

Schutzart: IP 54 (in geschlossenem Zustand mit Schutzkappe)

Lieferumfang: USB-Adapter, Schutzkappe, O-Ring *, Rundmutter



Weitere Ausführungen auf Anfrage!



| Type | Länge L m |
|--------|--------------|
| 41120A | 0,5 |
| 41121A | 1,0 |
| 41122A | 2,0 |
| 41123A | 3,0 |

* O-Ring Geräteabdichtung vormontiert

Bajonettverriegelung
Feldmontage
Geschirmt

Kabelstecker zur Aufnahme geschirmter RJ45-Steckverbinder Serie HAN-Max® / Fabrikat Harting

Schutzart: IP 67
 (in verriegeltem Zustand und bei exakt angepasstem Kabeldurchmesser)

Polzahlen: 4 (RJ Industrial), 8 (RJ45 nach IEC 60 603-7), Cat.5e-Standard

Gehäuse: Zinkdruckguss, vernickelt

Anschlussbereich:
 AWG 24 -22 flexibel / AWG 23-22 massiv (RJ Industrial) / AWG 26-24 (RJ45)

Für Kabeldurchmesser: 4 bis 8 mm

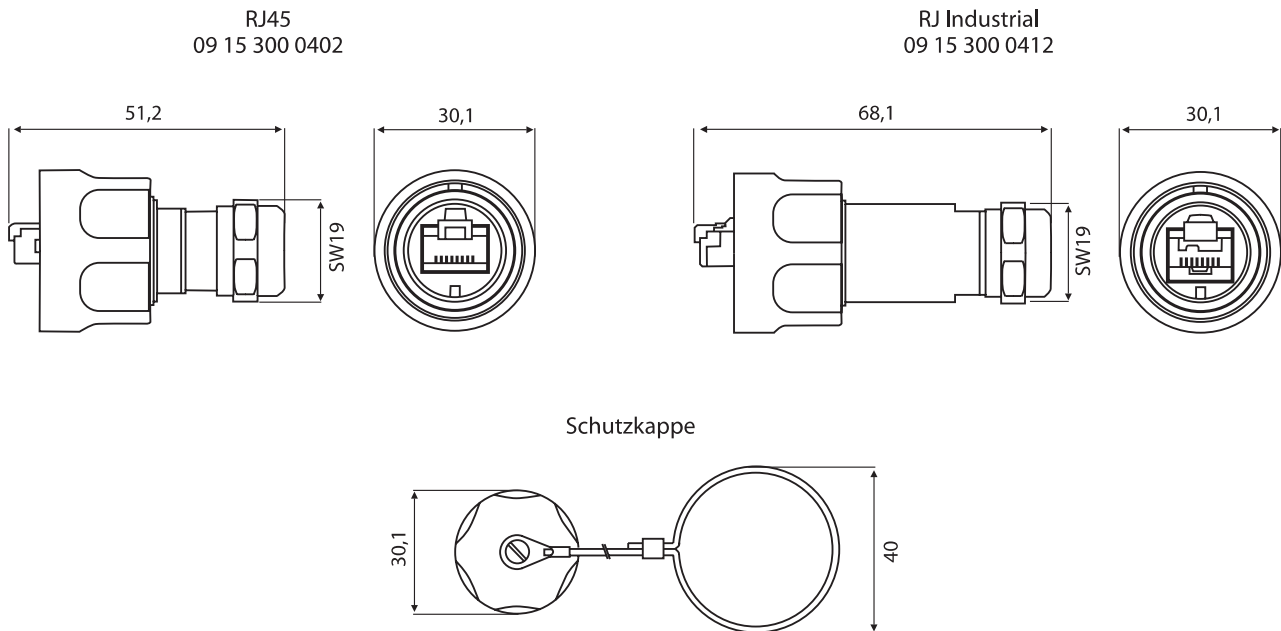
Kabelzugentlastung: mittels Klemmkorb

Zulässige Betriebstemperatur:
 -25 °C bis +85 °C (09 15 300 0402) / -40 °C bis +70 °C (09 15 300 0412)

Lieferumfang: Gehäusebausatz, RJ45-Stecker, Montageanleitung



SCHNITTSTELLE



(Maße in mm)

| | |
|--------------------------|-----------------------------------|
| Kabelstecker RJ45 | Kabelstecker RJ Industrial |
| 09 15 300 0402 | 09 15 300 0412 |

| | |
|----------------|----------------------|
| Zubehör | Bezeichnung |
| 09 15 300 5401 | Schutzkappe mit Seil |

Bajonettverriegelung
Feldmontage
Geschirmt

Gerätedose (inkl. RJ45 Jack) mit rückseitiger LSA-Klemme Serie HAN-Max® / Fabrikat Harting

Schutzart: IP 67 (in verriegeltem Zustand)

Polzahl: 8 (RJ45 nach IEC 60 603-7)

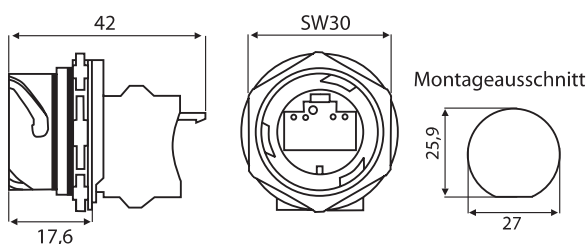
Gehäuse: Zinkdruckguss, vernickelt

Zulässige Betriebstemperatur: -25 °C bis +85 °C

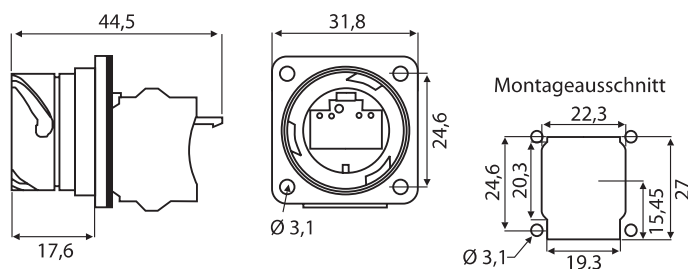
Lieferumfang: Gehäuse, Dichtung, RJ45 Jack mit LSA-Klemme, Montageanleitung



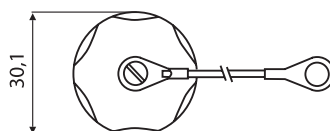
Gerätedose für Hinterwandmontage
09 15 300 0302



Gerätedose mit Viereckflansch für Frontmontage
09 15 300 0312



Schutzkappe



(Maße in mm)

SCHNITTSTELLE

| | |
|---|---|
| Gerätedose für Hinterwandmontage | Gerätedose mit Viereckflansch für Frontmontage |
| 09 15 300 0302 | 09 15 300 0312 |

| | |
|----------------|----------------------|
| Zubehör | Bezeichnung |
| 09 15 300 5411 | Schutzkappe mit Seil |