



S300 Mini Sicherheits-Laserscanner

Maximale Sicherheit im Mini-Format –
berührungslos, kompakt und einfach integrierbar

SICK
Sensor Intelligence.

S300 Mini – der kleinste Sicherheits-Laserscanner der Welt aus dem weltweit größten Safety-Portfolio

Vom Weltmarktführer bei Sicherheitsapplikationen: der Sicherheits-Laserscanner S300 Mini. Nach dem erfolgreichen S3000 mit der größten am Markt verfügbaren Reichweite und dem kompakten S300 ist der S300 Mini der konsequente Schritt zur weiteren Miniaturisierung.

Vielseitige Anwendungen

Sicherheits-Laserscanner ermöglichen die berührungslose Überwachung frei programmierbarer Flächen. Wie ein optisches Radar tasten die Kompaktsysteme ihre Umgebung fächerförmig ab und stellen so fest, ob sich ein Objekt im Erfassungsbereich befindet. In Produktionsbereichen sind sie ebenso universell einsetzbar wie in Lagerräumen. Ob mobile oder stationäre Anwendungen: der S300 Mini ist eine unkomplizierte Sicherheitslösung für alle Industriebereiche.

Platz sparen und Sicherheit gewinnen

- Einfache Integration durch kompakteste Bauform
- Mehr Maschineneffizienz durch Abbau von Barrieren
- Vertikale und horizontale Absicherung möglich
- Geringer Installationsaufwand, da Sender und Empfänger in einem Gehäuse
- Reduktion von Stillstandszeiten und Bremsverschleiß an fahrerlosen Transportfahrzeugen durch Tripelfeldfunktionen



Mit einer Höhe von 116 mm ist der S300 Mini der kleinste Sicherheits-Laserscanner der Welt

Sicherheit ist keine Frage der Größe

Personenschutz für viele Einsatzgebiete

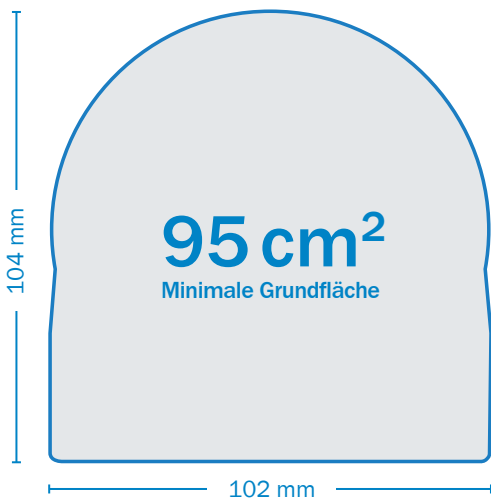
Der Sicherheits-Laserscanner S300 Mini ist ideal für die Gefahrbereichsabsicherung, die Gefahrstellen- oder Zugangsabsicherung für Maschinen und Anlagen sowie für die Absicherung von fahrerlosen Transportsystemen.

Kostengünstig und einfach integrierbar

Das kompakte Format und das geringe Gewicht des S300 Mini ermöglichen eine einfache Integration. Denn er findet praktisch überall Platz und erlaubt durch individuelle Applikationsanpassung flexible Sicherheitslösungen mit einfacher Handhabung – und das bei geringen Kosten. Durch die identische Lage der Befestigungsgewinde kann der S300 Mini an bestehenden Montagepositionen eines S300 fixiert werden.

Viel Funktion auf kleiner Fläche

- Ausführung S300 Mini Standard für einfache Stand-alone-Lösungen
- Ausführung S300 Mini Remote zur Kombination mit Sicherheits-Steuerung Flexi Soft
- Vertikale und horizontale Absicherung mit 270°-Scanwinkel
- Einbauvolumen von nur 850 cm³
- Grundfläche von 95 cm²



S300 Mini Remote zur Absicherung von AGVs



S300 Mini Standard als Schaltmattenersatz



S300 Mini in Originalgröße: 102 x 116 x 104 mm (B x H x T)

Von der einfachen Lösung bis zur großen Funktionsvielfalt

Für einfache Aufgaben überzeugt der S300 Mini Standard mit einem hervorragenden Preis-Leistungs-Verhältnis. In der Remote-Version beeindruckt der S300 Mini durch große Funktionsvielfalt auf kleinstem Raum.

S300 Mini Standard

Features

- Ein Tripelfeldsatz: ein Schutzfeld, zwei Warnfelder
- Reichweite 2 Meter
- 270°-Scanwinkel

Einsatzgebiete

- Als Schaltmattenersatz
- Als Ersatz für Bumper an kleineren und einfachen Fahrzeugen



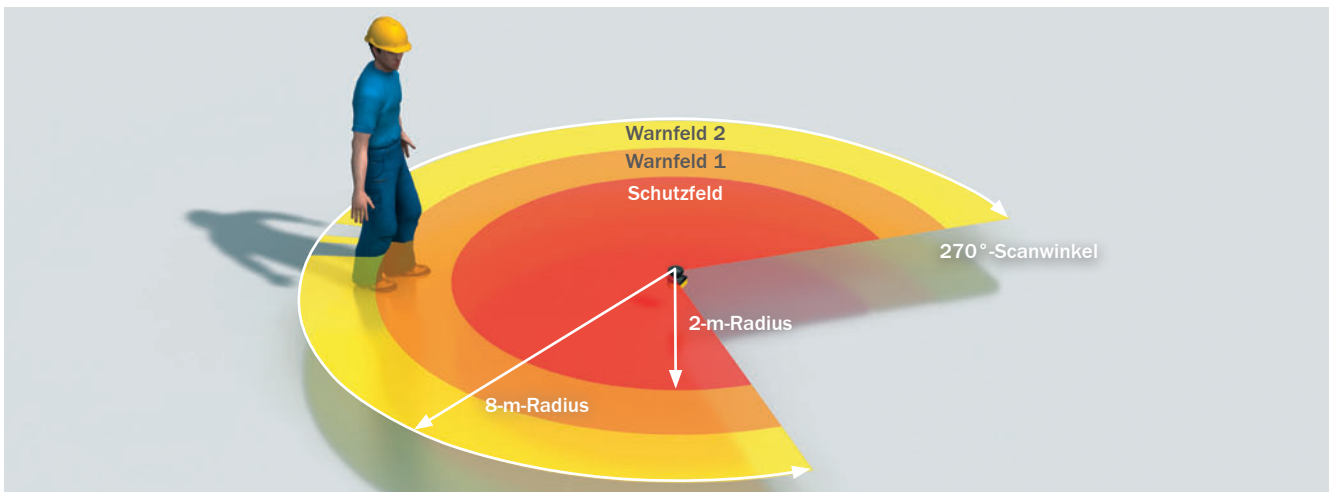
S300 Mini Remote

Features

- Bis zu 16 Tripelfeldsätze mit je zwei Warnfeldern und einem Schutzfeld sowie bis zu 32 Überwachungsfälle
- 270°-Scanwinkel
- Bis zu 4 Scanner an einer Sicherheits-Steuerung Flexi Soft

Einsatzgebiete

- Für komplexere Fahrzeuge mit hoher Funktionalität



Die Warn- und Schutzfelder des S300 Mini erlauben flexible Reaktionen auf unterschiedliche Gefährdungssituationen

Wenig Aufwand für viel Sicherheit



Applikationsbeispiel: Absicherung eines Kleinfahrzeugs mit zwei S300 Mini



S300 Mini Remote: Höchste Funktionalität auf kleinstem Raum

- Kostengünstige Fahrzeugüberwachung rundum möglich
- Wirtschaftlich unschlagbar durch überlegenen 270°-Scanwinkel
- Geringer Verkabelungsaufwand spart Kosten und Zeit
- Einfache Konfiguration und Diagnose durch eine zentrale Schnittstelle an der Steuerung
- Einfachster Austausch einzelner Sicherheits-Laserscanner

Flexi Soft: die „ausgelagerte Intelligenz“

Die zentrale Sicherheits-Steuerung Flexi Soft ist modular aufgebaut und wird über die intuitiv bedienbare Software Flexi Soft Designer konfiguriert. Die SICK-spezifische Schnittstelle EFI überträgt Daten für die sicherheitsgerichtete Kommunikation und erlaubt so eine erweiterte Funktionalität der Sensoren.

Kostensenkung mit S300 Mini Remote

Durch die Einsparung von Steuerungsintelligenz in den Sicherheits-Laserscannern entsteht ein entscheidender Kostenvorteil. Denn die Steuerelektronik muss nur ein Mal in Form der Flexi Soft erworben und programmiert werden. Die SICK-spezifische EFI-Schnittstelle (EFI = Enhanced Function Interface) reduziert dabei den Verkabelungsaufwand ganz erheblich.

Maximale Sicherheit im Mini-Format



Weitere Informationen

Technische Daten im Detail	7
Bestellinformationen	8
Maßzeichnung	9
Schaltungsbeispiele	10
Zubehör	14



Produktbeschreibung

Sicherheits-Laserscanner ermöglichen vielseitige Anwendungsszenarien: Mobil oder stationär, Flächenüberwachung oder Erfassung der Umgebungskontur. Wie ein optisches Radar tasten die Kompaktsysteme ihre Umgebung fächerförmig ab und messen nach dem Prinzip

der Licht-Laufzeit-Messung Entfernungen. Durch den integrierten Drehspiegel entsteht eine zweidimensionale Abtastung. Mit Hilfe der Konfigurationssoftware CDS lassen sich Schutzfeldbereiche definieren und logische Umschaltungen programmieren.

Auf einen Blick

- Sehr kompakte Bauweise
- Tripelfeldsätze (1 Schutzfeld und 2 Warnfelder)
- Bis zu 16 Feldsätze
- Bis zu 32 Überwachungsfälle
- Scanwinkel 270°
- 2 m Schutzfeldreichweite
- Erweiterte Systemlösungen durch integrierte EFI-Schnittstelle
- Vertikale und horizontale Absicherung

Ihr Nutzen

- Einfache Integration dank sehr kompakter Bauweise
- Reduktion von Stillstandszeiten und Bremsenverschleiß durch Tripelfeldfunktion
- Flexibel – bis zu 16 Feldsätze bieten ideale Anpassungsfähigkeit für jeden Parcours
- Einfache modulare Erweiterungen und zusätzliche Funktionen durch Sicherheits-Steuerungen von SICK
- Geringer Verkabelungsaufwand durch SICK-Gerätekommunikation „EFI“
- Wirtschaftlich unschlagbar – 270°-Scanwinkel ermöglicht eine Rundumabsicherung mit nur zwei Scannern
- Einfache Bedienbarkeit vermindert Kosten und Aufwand

Technische Daten im Detail

Weiterführende Daten finden Sie in der Betriebsanleitung. Download unter www.mysick.com.

Allgemeine Angaben

Laserschutzklasse	1 (CFR 1040.10 und 1040.11, CDRH 21, IEC 60825-1)
Schutzart	IP 65 (EN 60529)
Schutzklasse	III (EN 50178 und EN 60950)
Sicherheitstechnische Kenngrößen	
Typ	Typ 3 (EN 61496-1)
Sicherheits-Integritätslevel	SIL2 (IEC 61508), SILCL2 (EN 62061)
Kategorie	Kategorie 3 (EN ISO 13849)
Performance Level	PL d (EN ISO 13849)
PFHd (mittlere Wahrscheinlichkeit eines Gefahr bringenden Ausfalls pro Stunde)	$4,0 \times 10^{-8}$ (EN ISO 13849)
T _M (Gebrauchsdauer)	20 Jahre (EN ISO 13849)
Betriebsumgebungstemperatur von ... bis	-10 °C ... +50 °C
Lichtart	Gepulste Laserdiode
Wellenlänge	905 nm
Gehäusefarbe	RAL 1021 (rapsgelb), RAL 9005 (schwarz)
Gehäusematerial	Aluminium-Druckguss
Material der Frontscheibe	Polycarbonat
Oberfläche der Frontscheibe	Außenseite kratzfest beschichtet
Abmessungen (B x H x T)	102 mm x 116 mm x 105 mm
Gewicht	0,8 kg, ohne Anschlussleitungen

Funktionelle Angaben

	S300 Mini Standard	S300 Mini Remote
Scanwinkel	270°	
Schutzfeldreichweite, radial	2 m	
Anzahl Feldsätze	1	16
Art der Feldsätze	Tripelfeldsätze mit je 1 Schutzfeld und 2 Warnfeldern	
Anzahl Überwachungsfälle	1	32
Remission	1,8 % ... > 1.000 %, Reflektoren	
Ansprechzeit	80 ms	
Auflösung	30 mm, 40 mm, 50 mm, 70 mm, wählbar	
Winkelauflösung	0,5°	
Schutzfeldzuschlag	100 mm	
Warnfeldreichweite	8 m	
Entfernungsmessbereich	30 m	
Anzahl Mehrfachauswertungen	2 ... 16, über CDS konfigurierbar	
Verzögerung des automatischen Rücksetzens	2 s ... 60 s, konfigurierbar	

Elektrische Angaben

	S300 Mini Standard	S300 Mini Remote
Anschlussart	Anschlussleitung mit Rundsteckverbinder	
Länge Anschlussleitung	250 mm	
Durchmesser Rundsteckverbindung	15 mm	
Versorgungsspannung U_v	24 V DC (16,8 V DC ... 30 V DC)	
Stromaufnahme	0,15 A (24 V DC) 1,3 A ¹⁾	
Universal-I/Os	2	-
Anzahl Eingänge		
Statische Steuereingänge (mit EFI)	-	5 ³⁾
Schützkontrolle (EDM)	1 ²⁾	-
Restart/Reset	1 ²⁾	-
Stand-by	1 ²⁾	1 ³⁾
Anzahl Ausgänge		
Rücksetzen erforderlich	1 ²⁾	Abhängig von der Konfiguration des verbundenen EFI-Gerätes
Sicherheitsausgänge (OSSD)	2	
Warnfeld-Ausgang	2 ²⁾	
Konfigurations- und Diagnoseschnittstelle	RS-232	
Übertragungsrate	38,4 kBaud	
Sichere Gerätekommunikation über EFI/SDL		
Übertragungsrate	-	≤ 500 kBaud
Leitungslänge	-	20 m ⁴⁾
Galvanische Entkopplung	-	-

¹⁾ Mit maximaler Ausgangslast.

²⁾ Verfügbarkeit abhängig von der Konfiguration der Universal-I/Os.

³⁾ Der S300 Mini Remote kann nur an einem Sicherheits-Laserscanner S3000/S300, an einer Sicherheits-Steuerung Flexi Soft oder an einem sens:Control-Gerät über EFI betrieben werden.

⁴⁾ Nur vorkonfektionierte Verbindungsleitungen zulässig.

Bestellinformationen

Lieferumfang S300 Mini

- Sicherheits-Laserscanner
- Betriebsanleitung und CDS (Configuration & Diagnostic Software) auf CD-ROM
- Hinweisschild „Hinweise zur täglichen Prüfung“

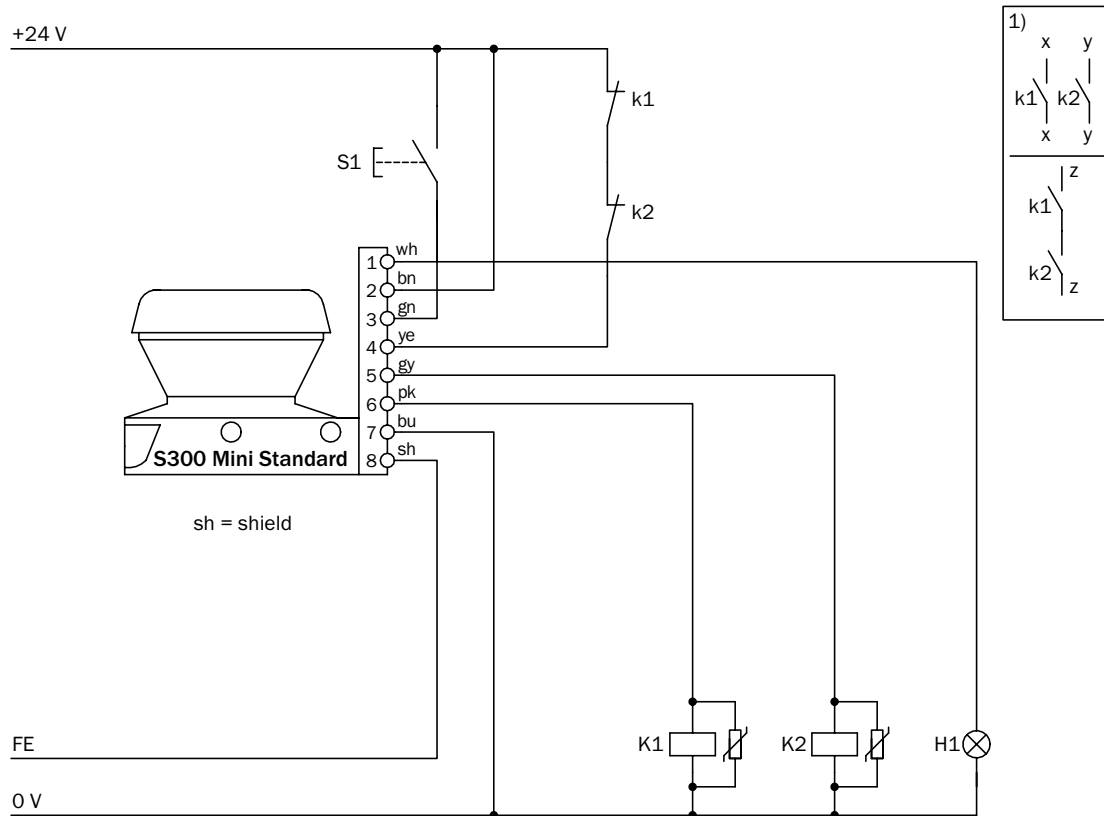
Die Verlängerungsleitung ist separat zu bestellen!

Bezeichnung	Typ	Artikelnr.
S300 Mini Standard	S32B-2011BA	1050932
S300 Mini Remote	S32B-2011EA	1051884

Schaltungsbeispiele

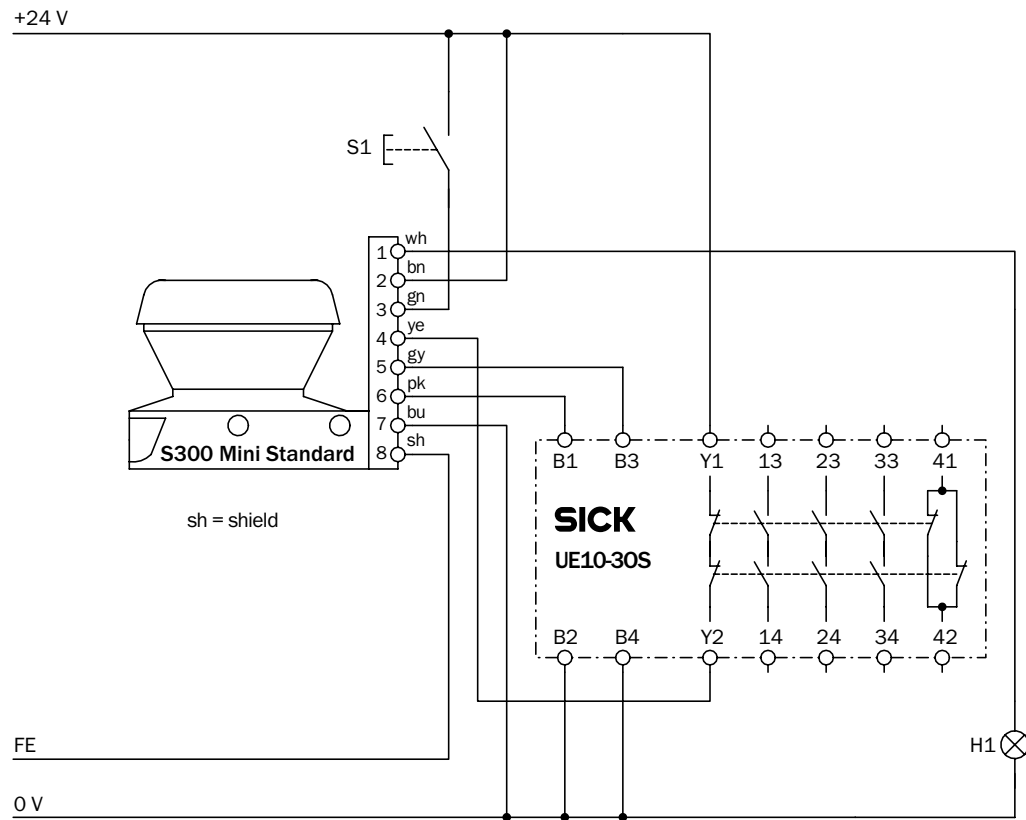
Weitere Schaltungsbeispiele finden Sie unter www.mysick.com

S300 Mini Standard mit Wiederanlaufsperrung und Schützkontrolle



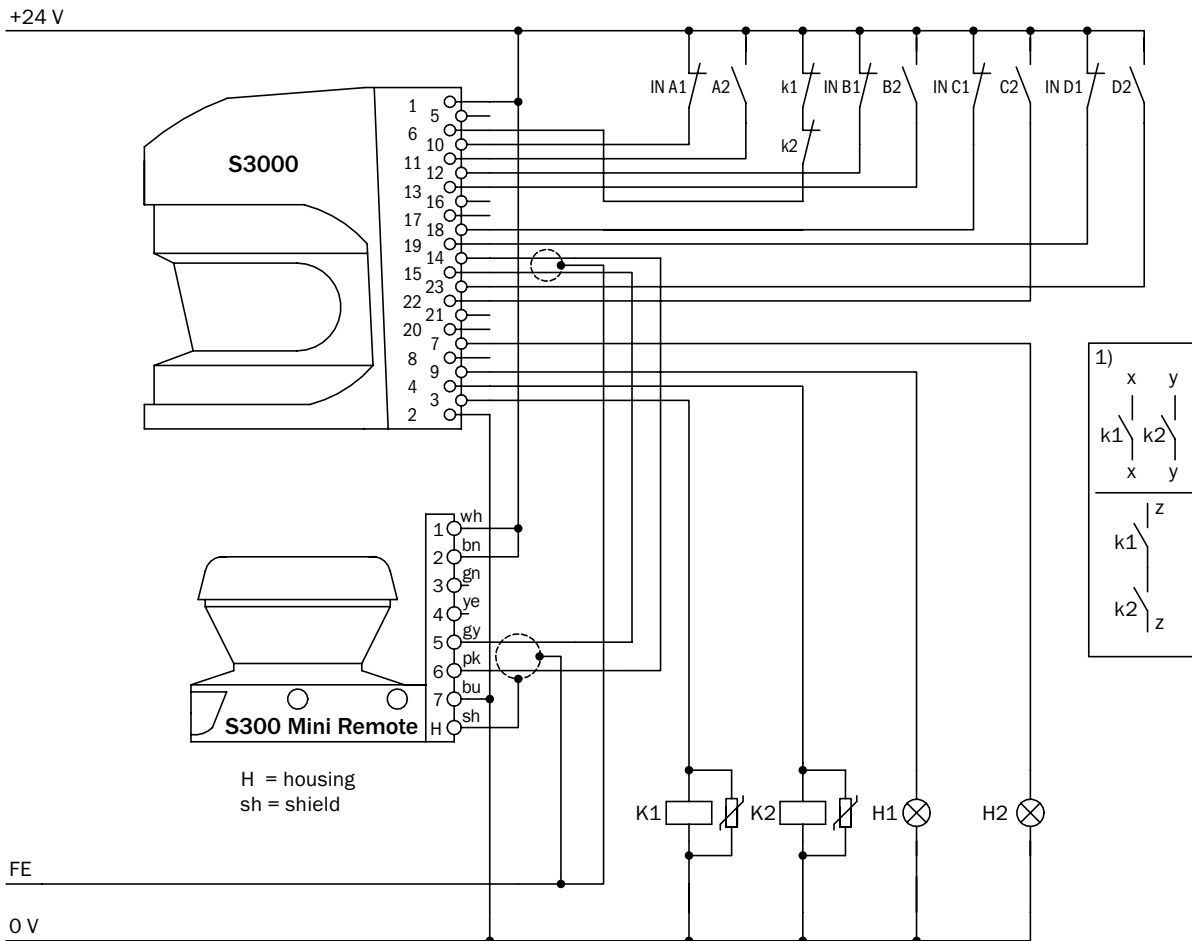
- S300 Mini Standard in Verbindung mit Relais/Schützen
- Betriebsart: mit Wiederanlaufsperrung (Universal-I/O 1 muss als Rücksetzen konfiguriert werden) und Schützkontrolle (Universal-I/O 2 muss als EDM konfiguriert werden)

S300 Mini Standard an Sicherheits-Relais UE10-30S



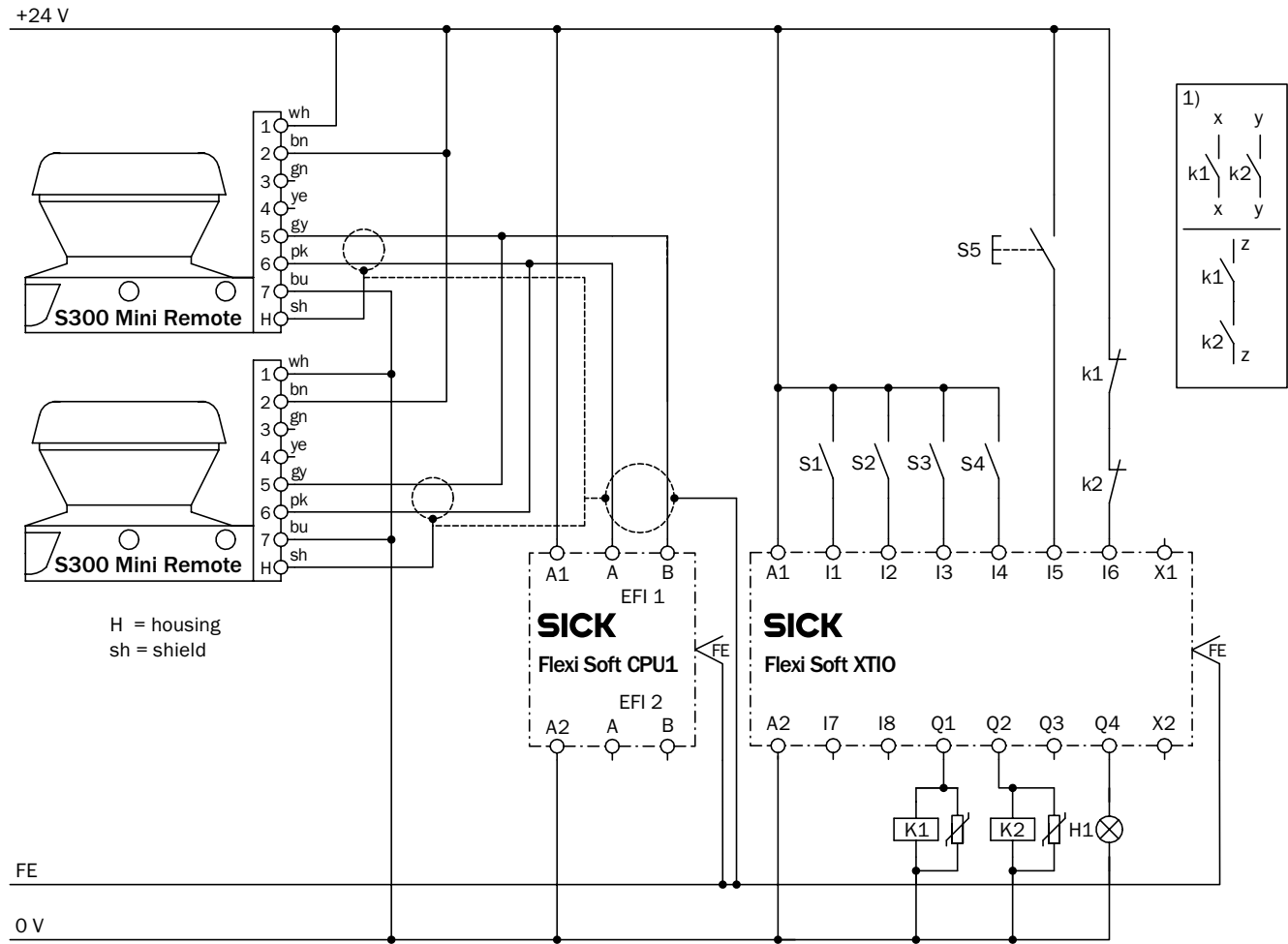
- S300 Mini Standard an Sicherheits-Relais UE10-30S
- Betriebsart: mit Wiederanlaufsperr (Universal-I/O 1 muss als Rücksetzen konfiguriert werden) und Schützkontrolle (Universal-I/O 2 muss als EDM konfiguriert werden)

Schutzfeldumschaltung zwischen einem S3000 Expert und einem S300 Mini Remote mit statischen Eingängen



- S3000 Expert mit S300 Mini Remote in EFI-Verbund mit Relais/Schützen
- Betriebsart: ohne Wiederanlaufsperr mit Schützkontrolle
- Statische Schutzfeldumschaltung durch die Steuereingänge IN A bis D des S3000. Die Schutzfelder wirken auf die OSSDs des S3000 Expert.


S300 Mini Remote: Schutzfeldumschaltung mit Hilfe einer Sicherheits-Steuerung Flexi Soft





- Zwei S300 Mini Remote
- Schutzfeldauswertung und -umschaltung über EFI mit Hilfe einer Sicherheits-Steuerung Flexi Soft

Zubehör


Befestigungstechnik

Abbildung	Eigenschaft	Montage/Justage	Bemerkung	Typ	Artikelnr.	S300 Mini Standard	S300 Mini Remote
	Haltewinkel	Zur rückseitigen Montage an Wand oder Maschine	-	Befestigungssatz 1a	2034324	●	●
		Zur rückseitigen Montage an Wand oder Maschine mit Schutz der Optikhaube	-	Befestigungssatz 1b	2034325	●	●
		Justage um Querachse möglich	Nur in Verbindung mit Befestigungssatz 1a oder 1b	Befestigungssatz 2	2039302	●	●
	Halteplatte	Justage um Längsachse möglich	Nur in Verbindung mit Befestigungssatz 2	Befestigungssatz 3	2039303	●	●


Verlängerungsleitungen

Abbildung	Anschlussart	Richtung des Leitungsabgangs	Leitungslänge	Typ	Artikelnr.		
	M12 x 7	Gerade	2,5 m	DOL-1SS2G2M5E15KM3	6042337	-	●
			5 m	DOL-1SS2G5M0E15KM3	6042338	-	●
			7,5 m	DOL-1SS2G7M5E15KM3	6042339	-	●
			10 m	DOL-1SS2G10ME15KM3	6042340	-	●
			15 m	DOL-1SS2G15ME15KM3	6042341	-	●
			20 m	DOL-1SS2G20ME15KM3	6042342	-	●
	M12 x 7 + FE	Gerade	2,5 m	DOL-127SG2M5E25KM0	6020537	●	-
			5 m	DOL-127SG05ME25KM0	6020354	●	-
			7,5 m	DOL-127SG7M5E25KM0	6020353	●	-
			10 m	DOL-127SG10ME25KM0	6020352	●	-
		Gewinkelt	20 m	DOL-127SG20ME25KM0	6033096	●	-
			5 m	DOL-127SW05ME25KM0	6021342	●	-
			7,5 m	DOL-127SW7M5E25KM0	6034783	●	-
			10 m	DOL-127SW10ME25KM0	6035566	●	-
		15 m	DOL-127SW15ME25KM0	6021343	●	-	

Verbindungsleitungen Konfiguration

Abbildung	Beschreibung	Anschlussart	Leitungslänge	Typ	Artikelnr.		
	Zur Verbindung des Konfigurationsanschlusses mit der seriellen Schnittstelle des PCs	M8 x 4, SUB-D 9-polig	2 m	DSL-8D04G02M025KM1	6021195	●	●
			10 m	DSL-8D04G10M025KM1	2027649	●	●

Netzgeräte

Abbildung	Eingangsspannung	Ausgangsspannung	Maximaler Ausgangsstrom	Typ	Artikelnr.	S300 Mini Standard	S300 Mini Remote
	100 V AC ... 240 V AC	24 V DC	2,1 A	Netzteil	7028789	●	●
			3,9 A	Netzteil	7028790	●	●


Konfigurationssoftware

Abbildung	Beschreibung	Typ	Artikelnr.		
	CDS (Configuration & Diagnostic Software)	CDS	2032314	●	●

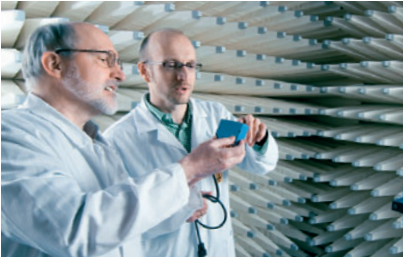
Reiniger

Abbildung	Beschreibung	Typ	Artikelnr.		
	Kunststoffreiniger und -pflege, antistatisch	Kunststoffreiniger	5600006	●	●

Sonstiges

Abbildung	Beschreibung	Lieferumfang	Typ	Artikelnr.		
	Ersatzteilset Optikhaube	Mit Dichtung und Schrauben	Ersatzteilset Optikhaube	2039248	●	●
	Tuch zum Reinigen der Frontscheibe	-	Optiktuch	4003353	●	●

SICK auf einen Blick



Führende Technologien

Mit mehr als 5.000 Mitarbeitern und über 50 Tochtergesellschaften weltweit ist SICK einer der führenden und erfolgreichsten Hersteller im Bereich der Sensortechnologie. Innovationskraft und Lösungskompetenz haben das Unternehmen zum Marktführer gemacht. Für jede Aufgabenstellung – in welcher Branche auch immer – ist ein Gespräch mit SICK-Experten die beste Basis für neue Impulse und innovative Lösungen.



Einzigartiges Produktspektrum

- Berührungsloses Erfassen, Zählen, Klassifizieren und Positionieren von Objekten aller Art
- Unfall- und Personenschutz mit Sensoren, Sicherheits-Software und Services
- Automatische Identifikation durch Barcode- und RFID-Lesegeräte
- Lasermesssensoren erfassen Volumen, Lage und Kontur von Personen und Objekten
- Komplett Systemlösungen für die Analyse und Durchflussmessung von Gasen und Flüssigkeiten



Umfassende Dienstleistungen

- SICK LifeTime Services – für Sicherheit und Produktivität
- Applikationszentren in Europa, Asien und Nordamerika – für Systemlösungen im realen Umfeld des späteren Produktiveinsatzes
- E-Business Partner Portal www.mysick.com – Preis- und Verfügbarkeitsabfrage von Produkten, Angebotsanfrage und Online-Bestellung

Deutschland

SICK Vertriebs-GmbH
Willstätterstraße 30
40549 Düsseldorf
Tel. +49 211 5301-301
Fax +49 211 5301-302
E-Mail kundenservice@sick.de
www.sick.de

Österreich

SICK GmbH
Straße 2A,
Objekt M11, IZ NÖ-Süd
2355 Wiener Neudorf
Tel. +43 22 36 62 28 8-0
Fax +43 22 36 62 28 85
E-Mail office@sick.at
www.sick.at

Schweiz

SICK AG
Breitenweg 6
6370 Stans
Tel. +41 41 619 29 39
Fax +41 41 619 29 21
E-Mail contact@sick.ch
www.sick.ch

Weltweit in Ihrer Nähe:

Australien • Belgien/Luxemburg •
Brasilien • China • Dänemark • Finnland •
Frankreich • Großbritannien • Indien •
Israel • Italien • Japan • Niederlande •
Norwegen • Polen • Republik Korea •
Rumänien • Russland • Schweden •
Singapur • Slowenien • Spanien •
Südafrika • Taiwan • Tschechische Republik •
Türkei • USA • Vereinigte Arabische
Emirate

Standorte und Ansprechpartner unter:
www.sick.com