

# SF4B<V2>

Typ 4 · PLe · SIL3

Neue Konzepte bieten  
größere Sicherheit und höhere  
Produktivität!

## Funktionen

### ■ Erhöhte Sicherheit ohne Produktivitätsverlust

- › Sowohl NPN- als auch PNP-Ausgänge in einem einzigen Modell
- › Einheitliche Ansprechzeit von 14ms für alle Modelle
- › Schutzart IP67
- › Digitale Fehleranzeige
- › Muting
- › Keine „Blindzone“
- › Sensorhöhe = Schutzfeldhöhe



### ■ Schmales Gehäuse mit Schutzart IP67

Optimierte Umgebungsbeständigkeit und einfache Inbetriebnahme. Ein nahtloser Rand-zu-Rand-Aufbau ohne Blindzone ist möglich. Das Gerät ist durch ein inneres, zylindrisches Schutzgehäuse abgedichtet. Kleine Partikel wie Ölspritzer und Staub können nicht eindringen. Dies optimiert die Umgebungsbeständigkeit.

### ■ Zylindrisches Innengehäuse schützt das System

Die neue Gehäuseform verwendet an den Nahtstellen keine Abdichtungen wie die Vorgängermodelle. Deshalb ist kein Eindringen von Wasser oder eine Korrosion der Nahtstellen, z.B. durch Kühlmittel, zu befürchten.

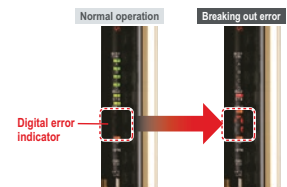


### ■ Sofort verständliche, digitale Fehleranzeige bietet Klarheit

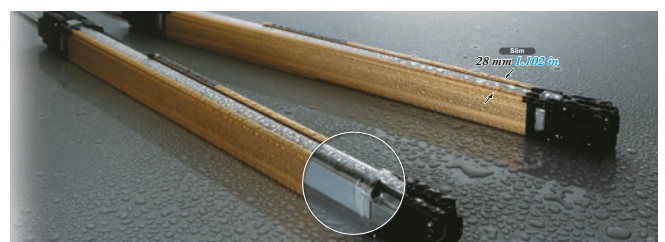
Das System prüft den Sicherheitslichtvorhang automatisch auf bestimmte Probleme, z.B. falsche Verdrahtung und Anschlüsse, Kurzschlüsse, interne Schaltkreise und Fremdlicht. Details zu elektrischen Problemen, z.B. beim Systemstart, erscheinen auf dem digitalen Display. Bei den Vorgängermodellen musste gezählt werden, wie oft die LED blinkt, um den Fehler zu ermitteln. Dies ist nun nicht mehr notwendig.



### ■ Schneller Support anhand von Fehlercodes



### ■ Schutzart IP67 in sehr schlankem Gehäuse



Neues Konzept

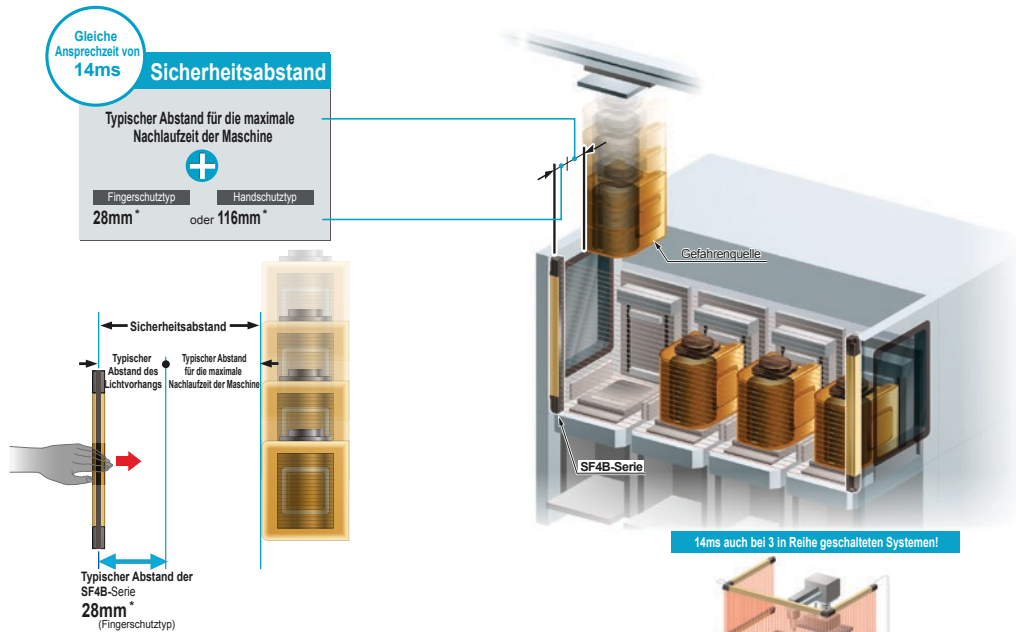
**KEINE**

**Blindzone**

Sensorhöhe = Schutzfeldhöhe

**Einfache Installation durch einheitliche Ansprechzeit von 14ms aller Modelle**

Unabhängig von der Anzahl der Strahlachsen, dem Abstand der Strahlachsen und der Anzahl der in Reihe geschalteten Lichtvorhänge ist eine schnelle Ansprechzeit von 14ms gegeben. Dies reduziert den Berechnungsaufwand der erforderlichen Sicherheitsabstände.

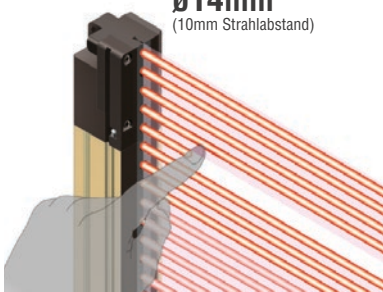
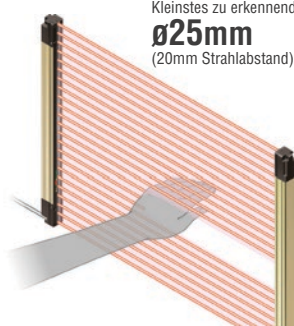
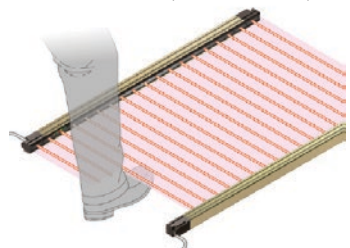


\* Dies ist der typische, von der ISO 13855 festgelegte Sicherheitsabstand für den Lichtvorhang. Zur Berechnung des Sicherheitsabstands muss die maximale Nachlaufzeit der Maschine herangezogen werden. Machen Sie sich vor der Konstruktion des Systems mit den relevanten nationalen Normen vertraut, und installieren Sie erst dann das Gerät.

\* Reihenschaltung mit maximal 3 Systemen und 192 Strahlkanälen insgesamt möglich.

**Je nach Arbeitsplatz können Sie unter drei Typen auswählen**

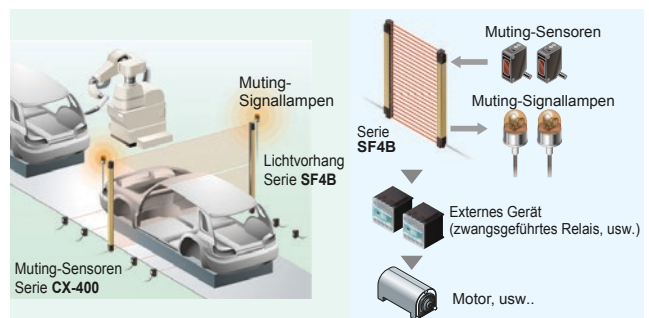
Es stehen verschiedene Ausfertigungen mit Schutzfeldhöhen von 230mm bis 1910mm (1270mm für den Fingerschutztyp) zur Auswahl. Alle drei Typen lassen sich auch in einer Reihenschaltung miteinander kombinieren.

Fingerschutztyp	SF4B-F□	Handschutztyp	SF4B-H□	Arm-/Zugangsschutz	SF4B-A□
	Kleinstes zu erkennendes Objekt <b>ø14mm</b> (10mm Strahlabstand)		Kleinstes zu erkennendes Objekt <b>ø25mm</b> (20mm Strahlabstand)		Kleinstes zu erkennendes Objekt <b>ø45mm</b> (40mm Strahlabstand)

Frontschutzabdeckungen gegen Schweißpartikel sind optional erhältlich.

**Lichtinterferenzen werden ohne zusätzliche Verdrahtung unterdrückt**

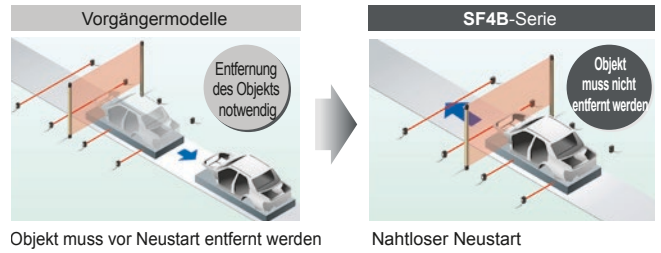
Der Sicherheitslichtvorhang ist mit der ELCA-Funktion (*Extraneous Light Check & Avoid*) ausgestattet. Da die Abtastzeit des Lichtgitters automatisch verschoben wird, um Interferenzen zu vermeiden, ist es nicht notwendig, zusätzliche Interferenzschutzdrähte an die Maschine anzuschließen.



**Überbrückungsfunktion**

Wenn die Stromversorgung ausfällt, während der Sicherheitslichtvorhang durch ein Objekt unterbrochen wurde, oder das Band stoppt, ehe die Muting-Bedingungen erfüllt sind (z.B. weil nur ein Muting-Sensor unterbrochen wurde), kann das Band langsam wieder angefahren werden, ohne dass das Objekt, das den Sicherheitslichtvorhang unterbrochen hat, entfernt werden muss.

z.B.) Stromausfall während der Lichtvorhang durch ein Objekt unterbrochen ist



**Die Muting-Funktion erhöht die Flexibilität bei gleichzeitig konstanter Sicherheit in der Produktion**

Das Lichtgitter ist mit einer Muting-Funktion ausgestattet, mit deren Hilfe sich eine Maschine stoppen lässt, wenn ein menschliches Körperteil in die Gefahrenzone gelangt, die aber weiterläuft, wenn ein Arbeitsstück diesen Bereich passiert. Die Muting-Sensoren und die Muting-Signallampe können direkt an den Lichtvorhang angeschlossen werden, so dass keine exklusive Muting-Steuereinheit erforderlich ist. Dies reduziert die Kosten und erhöht gleichzeitig die Sicherheit und Produktivität.

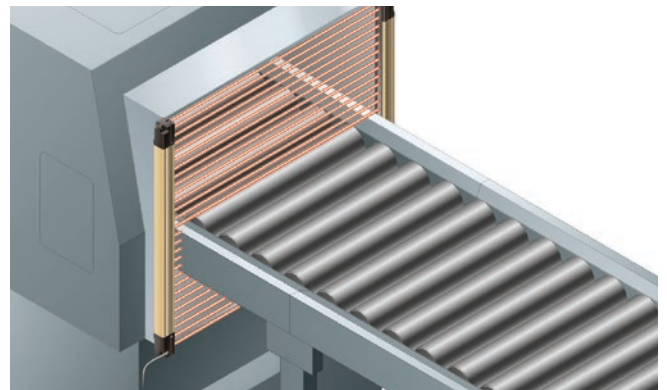
**Deutlich weniger Fehlfunktionen aufgrund von Fremdlicht**

Zwei exklusiv von Panasonic entwickelte Methoden verhindern die Auswirkungen von Fremdlicht aus anderen Lichtquellen: die Doppelabtastung und die wiederholte Verarbeitung. Je geringer die Fehleranfälligkeit durch Fremdlicht ist, desto seltener stoppt die Maschine.

**Alle Strahlachsen sind auswählbar**

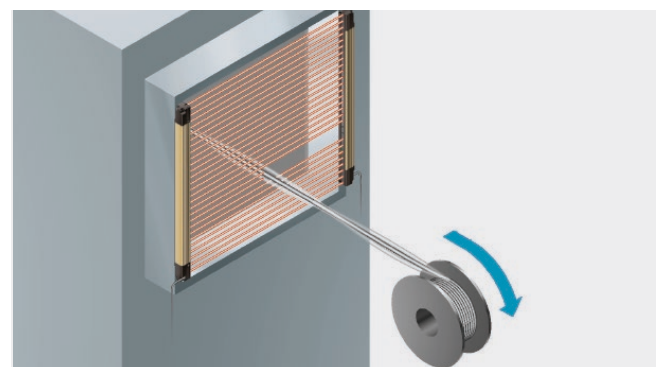
Die SF4B-Serie ist mit einer festen Ausblendfunktion ausgestattet. Diese erlaubt es, bestimmte Strahlachsen dauerhaft auszublenden, ohne dass die Schaltausgänge AUS schalten. Diese Funktion ist dann sinnvoll, wenn bei einer Applikation bestimmte Strahlachsen durch spezielle Hindernisse dauerhaft unterbrochen werden.

Diese Funktion ist dadurch optimal abgesichert, dass der Schaltausgang (OSSD) automatisch AUS schaltet, wenn diese speziellen Hindernisse aus dem Erkennungsbereich entfernt werden.



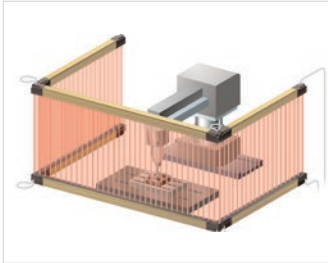
**Flexible Deaktivierung der Strahlachsen**

Es gibt auch die Möglichkeit, eine variable Anzahl von Strahlachsen (1, 2 oder 3) zu deaktivieren. Wenn die Anzahl der blockierten Strahlachsen geringer oder gleich der aktivierten Anzahl von Strahlkanälen ist, schaltet der Schaltausgang (OSSD) nicht auf AUS. Diese Funktion ist sinnvoll, wenn die Position der Hindernisse innerhalb des Erkennungsbereichs nicht statisch ist, bzw. wenn ein Objekt den Erkennungsbereich des Lichtvorhangs passieren darf.

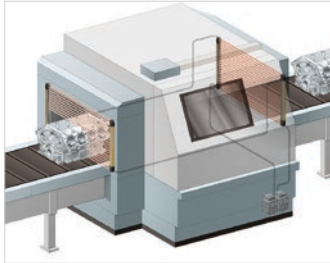


## Anwendungsbeispiele

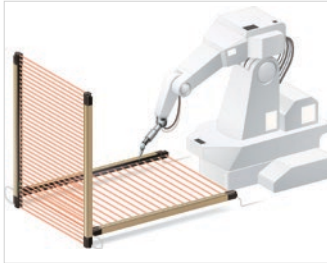
Ausblendfunktion



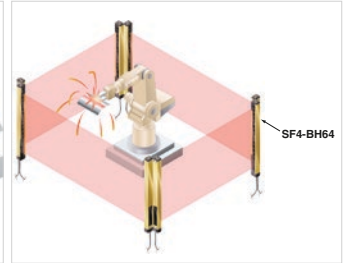
Muting-Funktion



Reihenschaltung



Schutzraum um Schweißroboter



## Technische Daten

Typ	Reichweite	Artikelnummer	PFHd	Strahlachsen	Schutzfeldhöhe (mm)		
Fingerschutztyp (10mm Strahlabstand)	0 bis 7m	SF4B-F23<V2>	2,56E-09	23	230		
		SF4B-F31<V2>	2,96E-09	31	310		
		SF4B-F39<V2>	3,36E-09	39	390		
		SF4B-F47<V2>	3,75E-09	47	470		
		SF4B-F55<V2>	4,15E-09	55	550		
		SF4B-F63<V2>	4,55E-09	63	630		
		SF4B-F71<V2>	4,95E-09	71	710		
		SF4B-F79<V2>	5,35E-09	79	790		
		SF4B-F95<V2>	6,15E-09	95	950		
		SF4B-F111<V2>	6,94E-09	111	1110		
SF4B-F127<V2>	7,74E-09	127	1270				
Handschutztyp (20mm Strahlabstand)	0 bis 9m	SF4B-H12<V2>	2,01E-09	12	230		
		SF4B-H16<V2>	2,21E-09	16	310		
		SF4B-H20<V2>	2,41E-09	20	390		
		SF4B-H24<V2>	2,61E-09	24	470		
		SF4B-H28<V2>	2,81E-09	28	550		
		SF4B-H32<V2>	3,01E-09	32	630		
		SF4B-H36<V2>	3,21E-09	36	710		
		SF4B-H40<V2>	3,41E-09	40	790		
		SF4B-H48<V2>	3,80E-09	48	950		
		SF4B-H56<V2>	4,20E-09	56	1110		
		SF4B-H64<V2>	4,60E-09	64	1270		
	0 bis 7m	SF4B-H72<V2>	5,00E-09	72	1430		
		SF4B-H80<V2>	5,40E-09	80	1590		
		SF4B-H88<V2>	5,80E-09	88	1750		
		SF4B-H96<V2>	6,20E-09	96	1910		
		Arm-/Zugangsschutz (40mm Strahlabstand)	0 bis 9m	SF4B-A6<V2>	1,71E-09	6	230
				SF4B-A8<V2>	1,81E-09	8	310
				SF4B-A10<V2>	1,91E-09	10	390
				SF4B-A12<V2>	2,01E-09	12	470
SF4B-A14<V2>	2,11E-09			14	550		
SF4B-A16<V2>	2,21E-09			16	630		
SF4B-A18<V2>	2,31E-09			18	710		
SF4B-A20<V2>	2,41E-09			20	790		
SF4B-A24<V2>	2,61E-09			24	950		
SF4B-A28<V2>	2,81E-09			28	1110		
SF4B-A32<V2>	3,01E-09			32	1270		
0 bis 7m	SF4B-A36<V2>		3,21E-09	36	1430		
	SF4B-A40<V2>		2,41E-09	40	1590		
	SF4B-A44<V2>		3,61E-09	44	1750		
SF4B-A48<V2>	3,80E-09	48	1910				

## Technische Daten

Typ	Fingerschutz	Handschutz	Arm-/ Zugangsschutz
Artikelnummer	SF4B-F□□<V2>	SF4B-H□□<V2>	SF4B-A□□<V2>
MTTFd	Min. 100 Jahre		
Relevante Normen	IEC 61496 1/2 (Typ 4), EN ISO 13849 (PLe), IEC61508 (SIL3)		
Auflösung	10mm	20mm	40mm
Reichweite	0 bis 7m	0 bis 9m (72 Strahlachsen oder mehr: 0 bis 7m)	0 bis 9m (36 Strahlachsen oder mehr: 0 bis 7m)
Schutzfeldhöhe	230 bis 1270mm	230 bis 1910mm	230 bis 1910mm
Kleinste zu erkennendes Objekt	∅ 14mm, undurchsichtiges Objekt	∅ 25mm, undurchsichtiges Objekt	∅ 45mm, undurchsichtiges Objekt
Versorgungsspannung	24VDC±10%		
Schaltausgang	PNP-Transistor mit offenem Kollektor / NPN-Transistor mit offenem Kollektor (wählbar durch entsprechende Verdrahtung)		
Ansprechzeit	EIN → AUS: max. 14ms / AUS → EIN: 80 bis 90ms		
Abmessungen	Breite 28 x Schutzfeldhöhe x Tiefe 30mm		

□ Anzahl der Strahlachsen

Mindestausstattung ohne Muting		
Artikelnummer	MS-SFB-1	SFBCCB3
Beschreibung	Standardmontagewinkel	Steckerkabel für SF4B, 3m

Mindestausstattung mit Muting				
Artikelnummer	MS-SFB-1	SFBCCB3MU	SFBHC	SFC-WNC1
Beschreibung	Standardmontagewinkel	Steckerkabel für SF4B, für Muting-Funktion, 3m	Handy-Controller für SF4B	Verbindungskabel für Muting

## Weitere Optionen

- › Umlenkspiegel
- › Frontschutzabdeckungen
- › Montagewinkel
- › Kabel
- › Schaltgeräte (Sicherheitsrelais)
- › Ausrichtungsgesät
- › Handy Controller





# SF4B-C

Typ 4 · PLe · SIL3

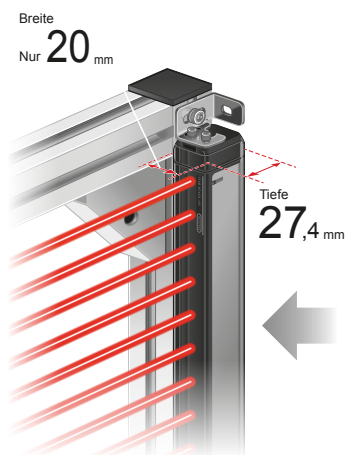
Kompakte Sicherheitslichtvorhänge (Typ 4). Bündige Montage auf Aluminiumrahmen

## Funktionen

### ■ Kompakte Bauform

Die **SF4B-C**-Serie wurde so entwickelt, dass sie bündig mit dem Aluminiumrahmen abschließen kann. Dadurch wird der Bereich der Maschinenöffnung nicht zusätzlich eingengt. Eine Installation ohne Blindzone ist möglich.

- › Seitliche Montage
- › Der Sicherheitslichtvorhang ragt nicht über den Aluminiumrahmen hinaus
- › Das schmale Design unterstützt die Reduzierung von Überständen bei der Montage



### ■ Fremdlichtprüfung und -vermeidung (ELCA-Funktion)

Die ELCA-Funktion reduziert Interferenzen ohne eigenen Interferenzschutzdraht.

### ■ Strahlausrichtungsanzeige

Die Strahlausrichtungsanzeige ist in vier Bereiche eingeteilt. So erkennen Sie auf einen Blick, in welchen Bereichen ein Lichtempfang besteht.

### ■ Einfache Montage auf Aluminiumrahmen



#### ■ Eingebettete Montage (seitlich)

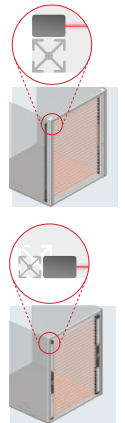
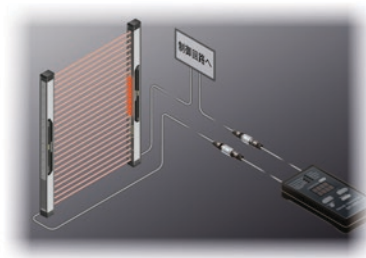
- › Die Kanten des Sicherheitslichtvorhangs sind bündig montiert, auch in eingebetteten Installationen.
- › Der Sicherheitslichtvorhang ragt weder in den Öffnungsbereich für die Maschine hinein noch aus dem Rahmenbereich hinaus
- › Es besteht kein Risiko, dass Werkstücke in den Sicherheitslichtvorhang hinein geraten

#### ■ Rückseitige Montage

- › Der Sicherheitslichtvorhang passt perfekt auf einen 20 x 20mm großen Aluminiumrahmen
- › Er ragt nicht über diesen Rahmen hinaus

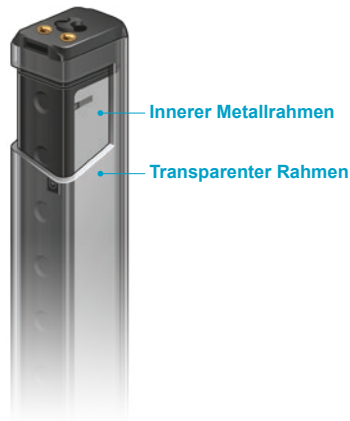
### ■ Der Handy-Controller SFB-HC (Option)

bietet einen einfachen Zugang zu den meisten Einstellungen des Funktionsumfangs.



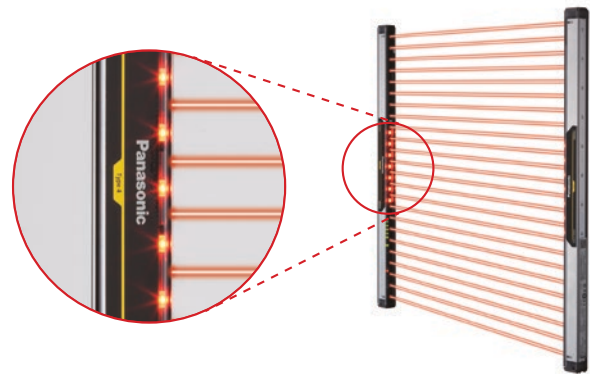
### ■ Kunststoff und Metall

Doppelter Baukörper aus leichtem Polycarbonat und robustem innerem Metallrahmen. Im Vergleich zu herkömmlichen Modellen mit Aluminiumgehäuse konnte das Gewicht um 45% reduziert werden (Vergleichsmodelle: SF4B-H80<V2> und SF4B-H80CA-J05). Das reduzierte Gewicht bietet große Vorteile, denn es senkt das Versandgewicht des kompletten Systems.



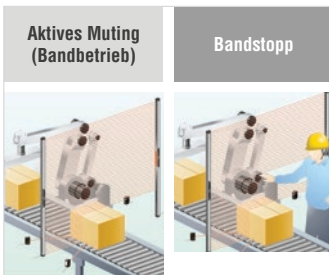
### ■ Große Anzeige ist beim Steckerkabeltyp auch seitlich gut sichtbar

Die SF4B-C-Serie enthält eine große Vielzweckanzeige (orange), die auf Augenhöhe des Bedienpersonals angebracht ist. Die Anzeige signalisiert den Betriebsstatus des Lichtvorhangs und vermeidet Produktionsstopps durch unbeabsichtigte Strahlunterbrechungen. Die Anzeige lässt sich für viele Applikationen einsetzen, einschließlich als Muting-Signallampe oder zur Betriebsanzeige. Die große Vielzweckanzeige leuchtet hell durch die Kunststoffabdeckung und bietet auch von der Seite eine gute Sichtbarkeit.



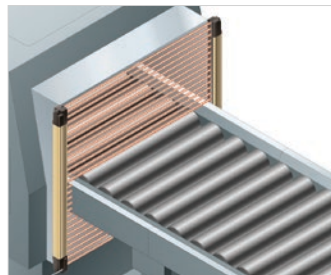
## Anwendungsbeispiele

### Muting-Funktion für einzelne Strahlkanäle: Beschränkung des Muting-Bereichs



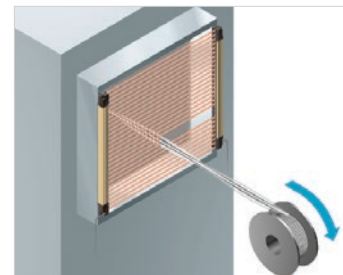
Mit dem SFB-HC Handy-Controller (optional) können Sie die Muting-Funktion nur für bestimmte Strahlkanäle steuern. Da Sie die Strahlkanäle genau festlegen können, benötigen Sie keinen separaten Schutz. Zum Beispiel: Wenn Sie die Muting-Funktion nur vom untersten bis zum zehnten Strahl aktivieren, erkennt der Lichtvorhang dennoch alle Unterbrechungen zwischen dem elften und höheren Strahlen, z.B. Personen, und hält die Maschine an.

### Feste Ausblendfunktion: Aktive Strahlen wählen



Der Handy-Controller SFB-HC bietet die Funktion des festen Ausblendens an, wodurch sich verhindern lässt, dass der Schaltausgang (OSSD) ausschaltet, auch wenn bestimmte Strahlen unterbrochen werden. Diese Funktionalität ist für Applikationen wichtig, in denen bestimmte Hindernisse regelmäßig bestimmte Strahlen unterbrechen. Ein zusätzlich hohes Sicherheitslevel wird erzielt, indem der Schaltausgang (OSSD) zwangsweise ausschaltet, wenn sich ein Hindernis außerhalb des Erkennungsbereichs bewegt.

### Variable Ausblendfunktion: Nicht definierte Strahlen deaktivieren



Die variable Ausblendfunktion ermöglicht es, bis zu drei nicht definierte Strahlen zu deaktivieren. Der Schaltausgang (OSSD) schaltet nicht aus, so lange die Anzahl der unterbrochenen Strahlen geringer ist als die eingestellte Anzahl. Diese Funktion ist hilfreich, wenn ein Hindernis in den Erkennungsbereich eindringen darf, z.B. bei Setup-Änderungen oder beim Abladen von Material innerhalb des Erkennungsbereichs des Sensors.

## Technische Daten

Typ	Reichweite	Artikelnummer*	PFHd	Anzahl der Strahlkanäle	Schutzfeldhöhe (mm)
Handschutz (20mm Strahlabstand)	0 bis 7m	SF4B-H12C(A-J05)	1,9E-09	12	263,4
		SF4B-H16C(A-J05)	2,1E-09	16	343,4
		SF4B-H20C(A-J05)	2,4E-09	20	423,4
		SF4B-H24C(A-J05)	2,6E-09	24	503,4
		SF4B-H28C(A-J05)	2,8E-09	28	583,4
		SF4B-H32C(A-J05)	3,0E-09	32	663,4
		SF4B-H36C(A-J05)	3,3E-09	36	743,4
		SF4B-H40C(A-J05)	3,5E-09	40	823,4
		SF4B-H48C(A-J05)	3,9E-09	48	983,4
		SF4B-H56C(A-J05)	4,4E-09	56	1143,4
		SF4B-H64C(A-J05)	4,8E-09	64	1303,4
		SF4B-H72C(A-J05)	5,3E-09	72	1463,4
		SF4B-H80C(A-J05)	5,7E-09	80	1623,4
SF4B-H88C(A-J05)	6,2E-09	88	1783,4		
SF4B-H96C(A-J05)	6,6E-09	96	1943,4		
Armschutz (40mm Strahlabstand)	0 bis 7m	SF4B-A8C(A-J05)	1,7E-09	8	343,4
		SF4B-A12C(A-J05)	1,9E-09	12	503,4
		SF4B-A16C(A-J05)	2,2E-09	16	663,4
		SF4B-A20C(A-J05)	2,4E-09	20	823,4
		SF4B-A24C(A-J05)	2,7E-09	24	983,4
		SF4B-A28C(A-J05)	2,9E-09	28	1143,4
		SF4B-A32C(A-J05)	3,2E-09	32	1303,4
		SF4B-A36C(A-J05)	3,4E-09	36	1463,4
		SF4B-A40C(A-J05)	3,7E-09	40	1623,4
		SF4B-A44C(A-J05)	3,9E-09	44	1783,4
		SF4B-A48C(A-J05)	4,2E-09	48	1943,4

\*) Bei der Artikelnummernweiterung A-J05 handelt es sich um Produkte mit 0,5m Kabel und einem Stecker.

Typ	SF4B-C Kabelsteckertyp (mit Muting)		SF4B-C Kabeltyp	
	Handschutz 20mm	Arm-/Zugangsschutz 40mm	Handschutz 20mm	Arm-/Zugangsschutz 40mm
Strahlabstand				
MTTFd	Min. 100 Jahre			
Relevante Normen	EN 61496-1 (Typ 4), EN ISO 13849-1 (Kategorie 4, PL <sub>e</sub> ), EN 61508-1 bis 7 (SIL3), EN 55011, EN 50178, EN 61000-6-2			
Auflösung	0,1 bis 7m			
Schutzfeldhöhe	263,4mm bis 1634,4mm			
Kleinstes zu erkennendes Objekt	Ø 25mm (undurchsichtig)	Ø 45mm (undurchsichtig)	Ø 25mm (undurchsichtig)	Ø 45mm (undurchsichtig)
Versorgungsspannung	24V DC (±10%)			
Schaltausgang	OSSD1 und OSSD2 (2 x PNP bzw. 2 x NPN-Transistor mit offenem Kollektor), max. 200mA			
Ansprechzeit	EIN → AUS: max. 14ms / AUS → EIN: max. 90ms			
Abmessungen	Breite 20mm x Schutzfeldhöhe x Tiefe 27,4mm			
Anschlussart	12 adriges PVC Kabel mit Steckanschluss 0,5m		8 adriges PVC Kabel, 5m	



Mindestausstattung ohne Muting		
Artikelnummer	MS-SF4BC-1	MS-SF4BC-5
Beschreibung	Standardmontagewinkel für SF4B-C (4 Stück/Set)	Zwischenmontagewinkel in Verwendung mit Standardmontagewinkel für SF4B-C (2 Stück/Set) ab einer Höhe von 800mm 1 Set, ab einer Höhe von 1300mm 2 Sets

Mindestausstattung mit Muting					
Artikelnummer	MS-SF4BC-1	MS-SF4BC-5	SFBCC3MU	SFBHC	SFC-WNC1
Beschreibung	Standardmontagewinkel für SF4B-C (4 Stück/Set)	Zwischenmontagewinkel in Verwendung mit Standardmontagewinkel für SF4B-C (2 Stück/Set) ab einer Höhe von 800mm 1 Set, ab einer Höhe von 1300mm 2 Sets	Erweiterungskabel für SF4B, für Muting-Funktion, mit einseitigem Stecker, 3m	Handy-Controller für SF4B-C	Verbindungskabel für Steckertyp

## Weitere Optionen

- › Montagewinkel
- › Schaltgeräte (Sicherheitsrelais)
- › Handy Controller
- › Metallschutzabdeckung



# SF-C10

Typ 4 · PLe

Schnelle Installation und Wartung  
der Sicherheitslichtvorhänge

## Funktionen

SF-C11 / SF-C14EX

### ■ Schaltgerät mit Steckverbinder

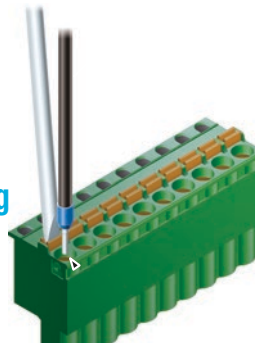
#### Schnellanschluss

Der Anschluss an den Lichtvorhang erfolgt einfach über einen Steckverbinder. Dies erspart Zeit bei der Einrichtung und beim Austausch von Geräten.



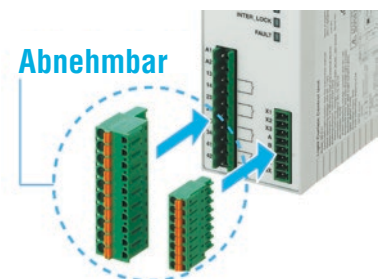
#### Einfache Montage mit Hilfe von Federklemmleisten

Federhalterung



#### Geringer Wartungsaufwand

Durch die Verwendung abnehmbarer Klemmenleisten reduziert sich der Aufwand der erneuten Verdrahtung während der Wartungsarbeiten.



### ■ Kompakte Bauform

SF-C12

#### Metallgehäuse mit der Schutzart IP65

Das Metallgehäuse hat ein integriertes Sicherheitsrelais. Das IP65-Schutzgehäuse lässt sich individuell montieren und muss nicht in eine Bedienungskonsole eingebaut sein.



Der Anschluss des Lichtvorhangs erfolgt über einen Steckverbinder

### ■ Schlanke Design

SF-C13

#### Schmales Schaltgerät

Mit einer Breite von 22,5 mm ist das Schaltgerät auch für den Einbau in engen Konsolen geeignet.

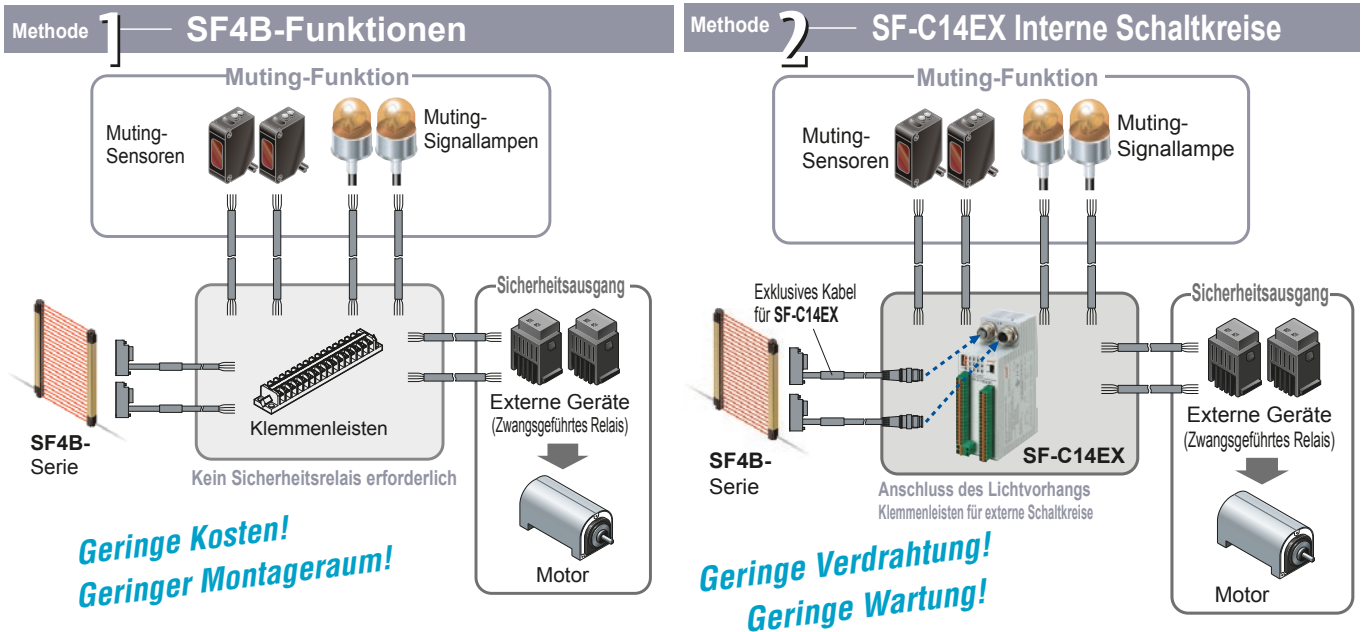


Klemmenleiste mit Federhalterung

## ■ Einfach einzurichtende Schaltkreise für die Muting-Funktion

SF-C14EX

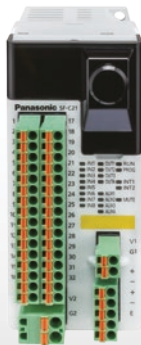
Es ist möglich, einen Muting-Schaltkreis mit einem einzigen Sicherheitslichtvorhang der SF4B-Serie einzurichten. Der neue Sicherheitsbaustein verbindet den Lichtvorhang, die Muting-Sensoren und die Muting-Signallampen direkt miteinander, so dass die Schaltkreise für die Muting-Funktion einfach einzurichten sind.



## Technische Daten

Artikelnummer	SF-C11	SF-C12	SF-C13	SF-C14EX
Bezeichnung	Schaltgerät mit Steckverbinder	Kompaktes Schaltgerät	Schlankes Schaltgerät	Sicherheitsbaustein*
Anschließbare Lichtvorhänge	Serien SF4B/SF2B	SF4B-Serie	Panasonic-Lichtvorhänge (einschließlich SD3-A1)	SF4B-Serie
MTTFd	Min. 100 Jahre			
Relevante Normen	IEC 61496/1 (Typ 4), EN ISO 13849 (PLe)			
Kategorie	Konform mit den Standards der Kategorie 4 ISO 13849-1 (EN 954-1, JIS B 9705-1)			
Versorgungsspannung	24 VDC ± 10% Restwelligkeit Spitze-Spitze max. 10%			
Stromaufnahme	Max. 100mA (ausgenommen Lichtvorhang und andere externe Geräte)			Max. 200mA
Ansprechzeit (AUS)	Max. 10ms	Max. 14ms	Max. 10ms	Max. 14ms
Schutzart	IP40, Anschluss IP20	IP65	IP40, Anschluss IP20	IP40, Anschluss IP20

\* Muting-Funktion und Not-Aus-Eingang sind vorhanden. Lässt sich an Sicherheitslichtvorhänge der SF4B-Serie anschließen.



# SF-C21

Typ 4 · PLe

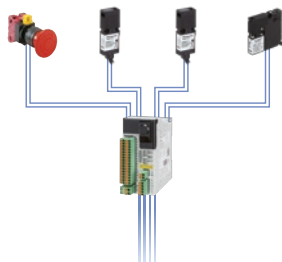
Steuergerät vereint verschiedenste Sicherheitslösungen

## Funktionen

### Platzsparende Installation und geringer Verdrahtungsaufwand

Das Sicherheitsschaltgerät **SF-C21** kann vier Sicherheitsrelais ersetzen. 10 Eingänge und 8 Ausgänge.

Kompakte Größe  
Höhe 97mm x Breite 45mm



### Keine Programmierkenntnisse erforderlich

- › Acht vordefinierte Logikmuster, sicherheitsgeprüft und kompatibel bis Kategorie 4 PLe
- › Einfache Einstellung der Abfallzeitverzögerung mittels eines Drehknopfs
- › Ein Kennwortschutz verhindert unbeabsichtigte Änderungen an der Logik

### Einfache Statusüberwachung mit einer SPS

- › Vier Hilfsausgänge sind verfügbar
- › RS485-Schnittstelle (MODBUS RTU)



### Applikationsbasierte Softwaregestaltung

Alle möglichen Kombinationen der Schaltlogik sind in die SF-C-Steereinheit integriert. Die Logikbausteine sind in der Software vordefiniert und einfach zu verknüpfen. Die Software wurde von den zuständigen Behörden sicherheitszertifiziert. Mithilfe des Simulationsmodus lässt sich schon im Voraus testen, ob die Sicherheitsfunktionen wie gewünscht ausgeführt werden.

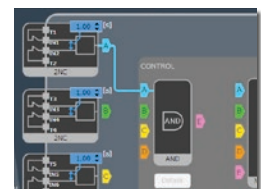
### Einfache Einstellung in 3 Schritten



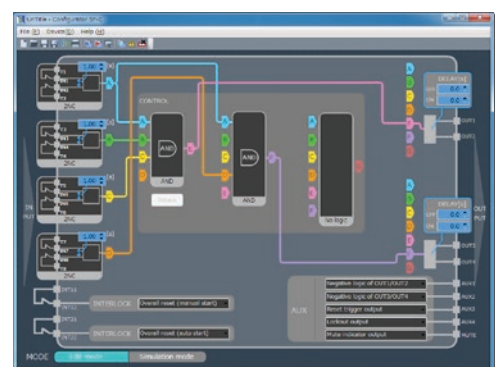
1) Anzuschließendes Gerät auswählen



2) Schaltlogik auswählen



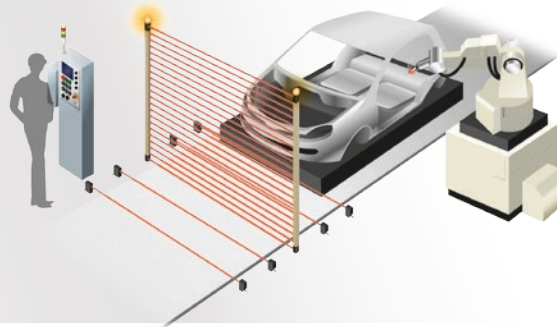
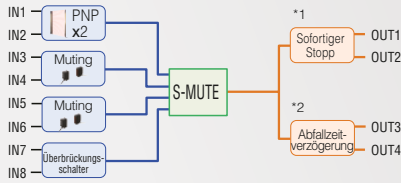
3) Verbinden



### Sequenzielle Muting-Ansteuerung



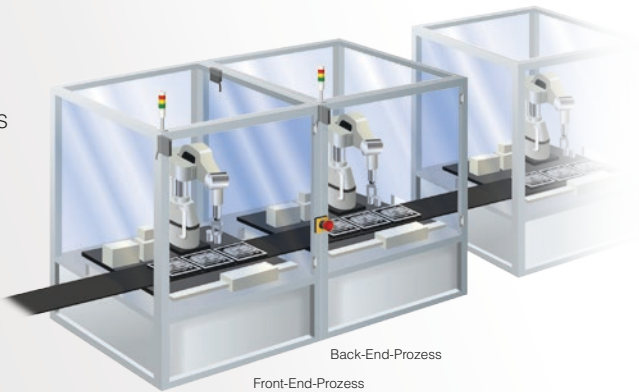
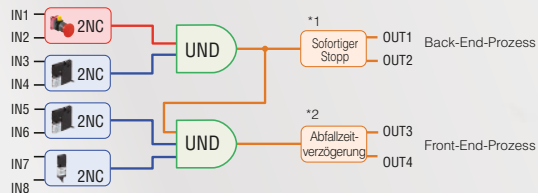
Das Lichtgitter wird nur dann vorübergehend deaktiviert, wenn der Muting-Eingang in der vordefinierten Sequenz auf EIN schaltet.



### Teilweise Ausschaltsteuerung 2

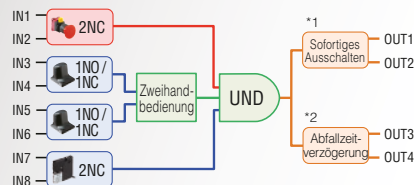


Wenn der Not-Aus- oder der Back-End-Prozess-Eingang auf AUS schalten, schalten alle Steuerausgänge AUS. Wenn der Eingang des Front-End-Prozesses AUS schaltet, wird nur der zugehörige Steuerausgang ausgeschaltet.



### Steuerung per Zweihandbedienung

Diese Schaltlogik wird bei einer Zweihandbedienung verwendet. Nur, wenn beide Schalter der Zweihandbedienung innerhalb von 0,5 Sekunden betätigt werden, schaltet der Steuerausgang EIN.



\*1 Die Zeitverzögerung kann mit **Configurator SF-C** eingestellt werden.  
\*2 In der Voreinstellung beträgt die Abfallzeitverzögerung 0 Sekunden.

## Technische Daten

<b>Sicherheitsnormen</b>	IEC 61508-1 bis 7, EN 61508-1 bis 7(SIL3), ISO 13849-1 (bis Kategorie 4, PL <sub>e</sub> ), IEC 61131-2, IEC 61010-2-201, IEC 62061(SILCL3), UL 61010-1, UL 61010-2-201	
<b>EMV-Richtlinien</b>	IEC 61000-6-2, IEC 61326-3-1, EN 55011	
<b>Angewandte Normen</b>	IEC 60947-1, IEC 60947-5-1, IEC 60947-5-2, IEC 60947-5-5, IEC 60947-5-8, IEC 61496-1, IEC TS 62046, ISO 13851	
<b>Sicherheitseingang</b>	2 x 4 Eingänge (EIN → AUS: max. 0,7ms / AUS → EIN: max. 10ms)	
<b>Sicherheitsschaltausgang</b>	PNP-Transistor mit offenem Kollektor mit 2 Ausgängen x 2 (EIN → AUS max. 10ms; AUS → EIN max. 100ms)	
<b>Anzeige des Wertes vom zusätzlichen Ausgang</b>	PNP-Transistor mit offenem Kollektor, 1 Ausgang x 4 (Die Hilfsausgänge lassen sich mit dem Software-Tool anpassen)	
<b>Funktion zur Logikauswahl</b>	Nr. 0: Anpassungssteuerung Nr. 2: Parallele Muting-Ansteuerung Nr. 4: Teilweise Ausschaltsteuerung 1 Nr. 6: Zweihandbedienung Nr. 8: Betriebsartwahl	Nr. 1: Generelle Ausschaltsteuerung Nr. 3: Sequenzielle Muting-Ansteuerung Nr. 5: Teilweise Ausschaltsteuerung 2 Nr. 7: ODER-Steuerung
<b>Schnittstellen</b>	RS485: Abnehmbare Federkraft-Klemmenleiste, USB: Mini-B männlich	



**Panasonic<sup>®</sup>**

**SICHERHEITSLICHTVORHANG**

**SF4B Version 2**

**Zubehör**

---

# Copyright

---

Die gedruckte englische und japanische Version dieser Bedienungsanleitung sind Originalversionen.

Die im Internet veröffentlichte englische, französische, deutsche, italienische und spanische Version wurden von Panasonic Electric Works Europe AG editiert und übersetzt.

Panasonic Electric Works Europe AG, im Folgenden kurz PEW genannt, weist darauf hin, dass Informationen und Hinweise in diesem Handbuch technischen Änderungen unterliegen können, da die Produkte von PEW ständig weiterentwickelt werden. Dieses Handbuch ist keine Zusicherung von PEW im Hinblick auf die dort beschriebenen technischen Vorgänge oder bestimmte dort wiedergegebene Produkteigenschaften. PEW übernimmt keine Haftung für die in diesem Handbuch enthaltenen Druckfehler oder sonstige Ungenauigkeiten, es sei denn, dass PEW die Fehler oder Ungenauigkeiten nachweislich bekannt sind oder diese PEW aufgrund grober Fahrlässigkeit unbekannt sind und PEW von einer Behebung der Fehler oder Ungenauigkeiten aus diesen Gründen abgesehen hat. PEW weist den Anwender ausdrücklich darauf hin, dass dieses Handbuch nur eine allgemeine Beschreibung technischer Vorgänge und Hinweise enthält, deren Umsetzung nicht in jedem Einzelfall in der vorliegenden Form sinnvoll sein kann. In Zweifelsfällen ist daher unbedingt mit PEW Rücksprache zu nehmen.

Dieses Handbuch ist urheberrechtlich geschützt. PEW behält sich alle Rechte vor. Ohne die vorherige schriftliche Zustimmung von PEW sind die Anfertigung von Kopien oder Teilkopien sowie die Übersetzung dieses Handbuchs in eine andere Sprache nicht zulässig.

Verbesserungsvorschläge zu diesem Handbuch werden gerne entgegengenommen unter: [tech-doc@eu.pewg.panasonic.com](mailto:tech-doc@eu.pewg.panasonic.com)

© Nachdruck und Vervielfältigung, auch auszugsweise, nur mit der ausdrücklichen Genehmigung von:

Panasonic Electric Works Europe AG  
Rudolf-Diesel-Ring 2  
D-83607 Holzkirchen

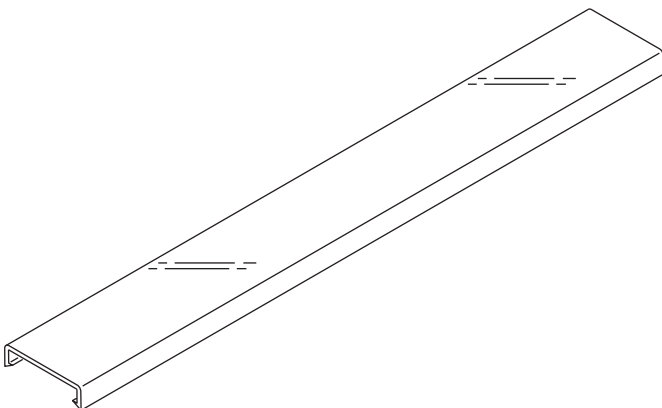
## 7.3 Zubehör

Folgendes optionales Zubehör ist erhältlich:

- Frontschutzabdeckung (siehe Seite 132)
- Verschiedene Kabeltypen (siehe Seite 133)
- Verschiedene Arten von Montagewinkeln (siehe Seite 135)
- Handy-Controller (siehe Seite 139)
- Pilotlaser (siehe Seite 139)
- Verschiedene Sicherheitsbausteine (siehe Seite 140)
- Teststab (siehe Seite 143)
- Schutzleiste (siehe Seite 142)

### 7.3.1 Frontschutzabdeckung

Frontschutzabdeckung: 1 Stück



*Frontschutzabdeckung*

Modellnummer	Verwendbar für			Anmerkungen
FC-SFBH-12	SF4B-F23<V2>	SF4B-H12<V2>	SF4B-A6<V2>	Schützt die Sensoroberfläche vor Staub etc.
FC-SFBH-16	SF4B-F31<V2>	SF4B-H16<V2>	SF4B-A8<V2>	
FC-SFBH-20	SF4B-F39<V2>	SF4B-H20<V2>	SF4B-A10<V2>	
FC-SFBH-24	SF4B-F47<V2>	SF4B-H24<V2>	SF4B-A12<V2>	
FC-SFBH-28	SF4B-F55<V2>	SF4B-H28<V2>	SF4B-A14<V2>	
FC-SFBH-32	SF4B-F63<V2>	SF4B-H32<V2>	SF4B-A16<V2>	
FC-SFBH-36	SF4B-F71<V2>	SF4B-H36<V2>	SF4B-A18<V2>	
FC-SFBH-40	SF4B-F79<V2>	SF4B-H40<V2>	SF4B-A20<V2>	

Modellnummer	Verwendbar für			Anmerkungen
FC-SFBH-48	SF4B-F95<V2>	SF4B-H48<V2>	SF4B-A24<V2>	
FC-SFBH-56	SF4B-F111<V2>	SF4B-H56<V2>	SF4B-A28<V2>	
FC-SFBH-64	SF4B-F127<V2>	SF4B-H64<V2>	SF4B-A32<V2>	
FC-SFBH-72		SF4B-H72<V2>	SF4B-A36<V2>	
FC-SFBH-80		SF4B-H80<V2>	SF4B-A40<V2>	
FC-SFBH-88		SF4B-H88<V2>	SF4B-A44<V2>	
FC-SFBH-96		SF4B-H96<V2>	SF4B-A48<V2>	



### ◆ Hinweis

Beachten Sie, dass sich die Reichweite verkürzt, wenn eine Frontschutzabdeckung verwendet wird.

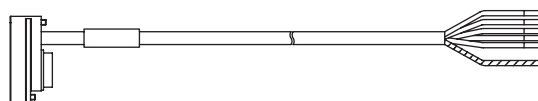
## 7.3.2 Kabel

Es sind verschiedene Kabel verfügbar.

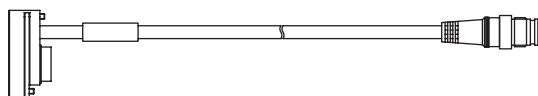
### 7.3.2.1 Hauptanschlusskabel

Im Lieferumfang sind 2 Verlängerungskabel enthalten: Eines für den Sender (grauer Steckverbinder) und eines für den Empfänger (schwarzer Steckverbinder).

Einzeldraht



Steckverbinder

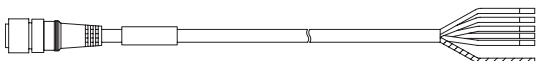


Typ	Modellnummer	Kabellänge	Anmerkungen
8-adriges Einzeldrahtkabel	SFB-CCB3	3m	Für den Normalbetrieb.
	SFB-CCB7	7m	Für den Sender: Grauer Steckverbinder, 8-adriges geschirmtes Kabel
	SFB-CCB10	10m	Für den Empfänger: Schwarzer Steckverbinder, 8-adriges geschirmtes Kabel
	SFB-CCB15	15m	
8-adriger Steckverbinder	SFB-CB05	0,5m	
	SFB-CB5	5m	
	SFB-CB10	10m	
12-adriges Ein-	SFB-CCB3-MU	3m	Das 12-adrige Anschlusskabel wird benötigt,

Typ	Modellnummer	Kabellänge	Anmerkungen
zeldrahtkabel	SFB-CCB7-MU	7m	wenn die Muting-Funktion aktiviert werden soll. Für den Sender: Grauer Steckverbinder, 12-adriges geschirmtes Kabel Für den Empfänger: Schwarzer Steckverbinder, 12-adriges geschirmtes Kabel
12-adriger Steckverbinder	SFB-CB05-MU	0,5m	

### 7.3.2.2 Verlängerungskabel (mit Steckverbinder an einem Ende)

Im Lieferumfang sind 2 Verlängerungskabel enthalten: Eines für den Sender (grauer Steckverbinder) und eines für den Empfänger (schwarzer Steckverbinder).



Typ	Modellnummer	Kabellänge	Anmerkungen
8-adriges Einzel-drahtkabel	SFB-CC3	3m	Zur Verlängerung des normalen Kabels. <ul style="list-style-type: none"> <li>Für den Sender: Grauer Steckverbinder, 8-adriges geschirmtes Kabel</li> <li>Für den Empfänger: Schwarzer Steckverbinder, 8-adriges geschirmtes Kabel</li> </ul>
	SFB-CC10	10m	
12-adriges Einzel-drahtkabel	SFB-CC3-MU	3m	Zur Verlängerung des 12-adrigen Anschlusskabels. <ul style="list-style-type: none"> <li>Für den Sender: Grauer Steckverbinder, 12-adriges geschirmtes Kabel</li> <li>Für den Empfänger: Schwarzer Steckverbinder, 12-adriges geschirmtes Kabel</li> </ul>
	SFB-CC10-MU	10m	

### 7.3.2.3 Verlängerungskabel (mit Steckverbinder an beiden Enden)

Im Lieferumfang ist ein Verlängerungskabel enthalten. Das Verlängerungskabel für den Sender hat einen grauen Steckverbinder; das Kabel für den Empfänger einen schwarzen.

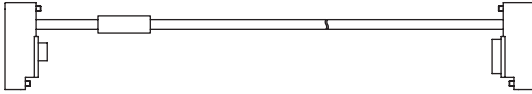


Typ	Modellnummer	Kabellänge	Anmerkungen
8-adriges Kabel für Sender	SFB-CCJ10E	10m	Zur Verlängerung des normalen Kabels. <ul style="list-style-type: none"> <li>Für den Sender: Grauer Steckverbinder, 8-adriges geschirmtes Kabel</li> <li>Für den Empfänger: Schwarzer Steckverbinder, 8-adriges geschirmtes Kabel</li> </ul>
8-adriges Kabel für Empfänger	SFB-CCJ10D		
12-adriges Kabel für Sender	SFB-CCJ10E-MU	10m	Wenn die Muting-Funktion eingesetzt werden soll, verwenden Sie dieses Kabel zur Verlängerung. <ul style="list-style-type: none"> <li>Für den Sender: Grauer Steckverbinder, 12-adriges geschirmtes Kabel</li> <li>Für den Empfänger: Schwarzer Steckverbinder, 12-adriges geschirmtes Kabel</li> </ul>
12-adriges Kabel für Empfänger	SFB-CCJ10D-MU		



### 7.3.2.4 Kabel für Reihenschaltung

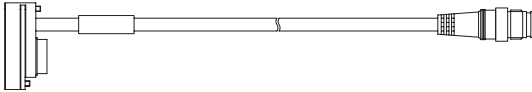
Im Verpackungsumfang sind je 2 Kabel für den Sender und den Empfänger enthalten.



Modellnr.	Kabellänge	Anmerkungen
SFB-CSL01	0,1m	Zum Verbinden der Sensoren in Reihenschaltung. Mit diesem Kabel können Sie sowohl den Sender als auch den Empfänger anschließen.
SFB-CSL05	0,5m	
SFB-CSL1	1m	
SFB-CSL5	5m	

### 7.3.2.5 Kabel für Sicherheitsbaustein SF-C14EX

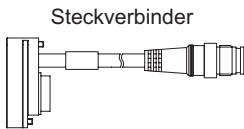
Im Lieferumfang sind 2 Verlängerungskabel enthalten: Eines für den Sender (grauer Steckverbinder) und eines für den Empfänger (schwarzer Steckverbinder).



Modellnummer	Kabellänge	Anmerkungen
SFB-CB05-EX	0,5m	Das Kabel wird für den Anschluss des Sicherheitsbausteins SF-C14EX (Zubehör) verwendet. <ul style="list-style-type: none"> <li>Für den Sender: Grauer Steckverbinder, 8-adriges geschirmtes Kabel</li> <li>Für den Empfänger: Schwarzer Steckverbinder, 8-adriges geschirmtes Kabel</li> </ul>
SFB-CB5-EX	5m	
SFB-CB10-EX	1m	

### 7.3.2.6 Kabel für PNP/NPN-Ausgang

Im Verpackungsumfang sind zwei Stück enthalten.



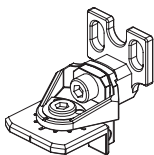
Typ	Modellnr.	Kabellänge	Anmerkungen
Steckverbinder	SFB-CB05-A-P	0,5m	Für PNP-Ausgang der Serie SF4-AH.
	SFB-CB05-A-N		Für NPN-Ausgang der Serie SF4-AH.
	SFB-CB05-B-P		Für PNP-Ausgang der Serie SF2-EH.
	SFB-CB05B-N		Für NPN-Ausgang der Serie SF2-EH.

### 7.3.3 Montagewinkel

Folgende Montagewinkel sind erhältlich:

### 7.3.3.1 M5 Standardmontagewinkel

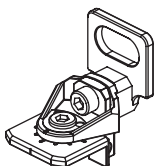
Im Verpackungsumfang sind vier Stück enthalten.



Modellnr.	Anmerkungen
MS-SFB-1	Einfache Strahlachsenausrichtung. Befestigung mit zwei M5 Innensechskantschrauben.

### 7.3.3.2 360° schwenkbarer Montagewinkel (M8)

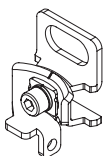
Im Lieferumfang sind vier Stück enthalten.



Modellnummer	Anmerkungen
MS-SFB-1-T	Einfache Strahlachsenausrichtung. Befestigung mit einer M8 Innensechskantschraube.

### 7.3.3.3 M8 Winkel für Rückseitenmontage

Im Lieferumfang sind vier Stück enthalten.

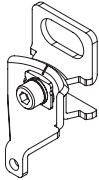


Modellnummer	Anmerkungen
MS-SFB-7-T	Mit diesem Montagewinkel lässt sich der Sensor an der Rückseite montieren. Befestigung mit einer M8 Innensechskantschraube.

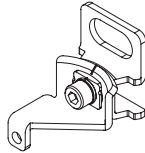
### 7.3.3.4 M8 Winkel für Seitenmontage

Im Lieferumfang sind vier Stück enthalten (2 Stück für die linke, 2 Stück für die rechte Seite).

**Linksseitiger Winkel**



**Rechtsseitiger Winkel**

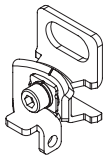


Modellnummer	Anmerkungen
MS-SFB-7-T	Mit diesem Montagewinkel lässt sich der Sensor an der Rückseite montieren. Befestigung mit einer [M8] Innensechskantschraube.

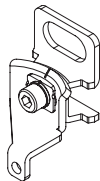
### 7.3.3.5 M8 Set für rückseitige und seitliche Montage

Sie erhalten 4 Stücke zur Rückseitenmontage und 4 Stücke zur Seitenmontage (linksseitiger Typ 2 Stück, rechtsseitiger Typ 2 Stück).

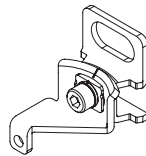
**Rückseitige Montage**



**Linksseitiger Winkel**



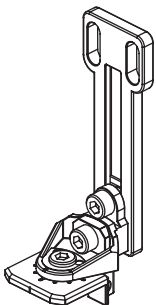
**Rechtsseitiger Winkel**



Modellnummer	Anmerkungen
MS-SFB-1-T2	Mit diesem Montagewinkel lässt sich der Sensor an der Rückseite oder seitlich montieren. Befestigung mit einer [M8] Innensechskantschraube.

### 7.3.3.6 M5 Montagewinkel mit Langloch

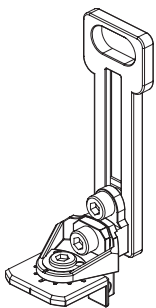
Im Lieferumfang sind vier Stück enthalten.



Modellnummer	Anmerkungen
MS-SFB-4	Für den Austausch anderer Sicherheitslichtvorhänge (Schutzfeldhöhe mindestens 200mm) durch die Serie SF4B<V2>. Befestigung mit zwei M5 Innensechskantschrauben.

### 7.3.3.7 M8 Montagewinkel mit Langloch

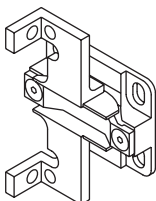
Im Lieferumfang sind vier Stück enthalten.



Modellnummer	Anmerkungen
MS-SFB-4-T	Für den Austausch anderer Sicherheitslichtvorhänge (Schutzfeldhöhe mindestens 200mm) durch die Serie SF4B<V2>. Befestigung mit einer M8 Innensechskantschraube.

### 7.3.3.8 Rand-zu-Rand-Montagewinkel (ohne Totzone)

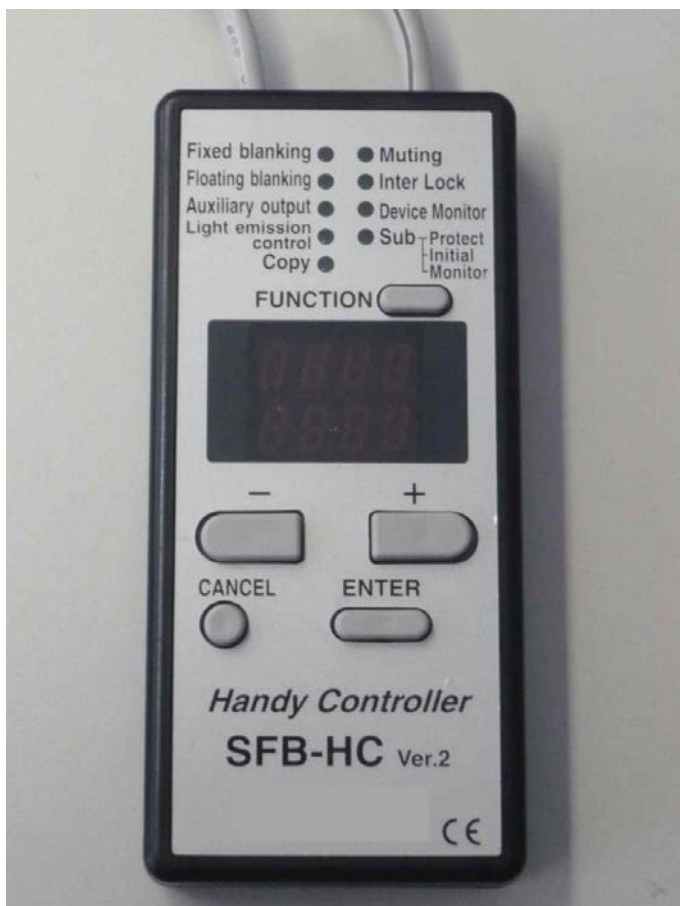
Im Verpackungsumfang sind vier Stück enthalten.



Modellnr.	Anmerkungen
MS-SFB-3	Verringert die Totzonen.

### 7.3.4 Handy-Controller

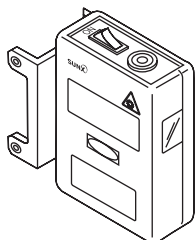
Im Verpackungsumfang ist ein Handbediengerät enthalten.



Modellnr.	Anmerkungen
SFB-HC	Handbediengerät zum Einstellen der Funktionen.

### 7.3.5 Pilotlaser

Im Verpackungsumfang ist ein Pilotlaser enthalten.





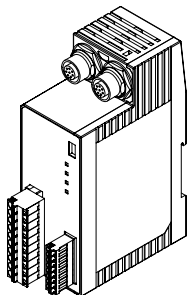
Modellnr.	Anmerkungen
SF-LAT-2N	Zur einfacheren Ausrichtung der Strahlachsen des Sicherheitslichtvorhangs.

### 7.3.6 Sicherheitsbausteine

Folgende Sicherheitsbausteine sind erhältlich:

#### 7.3.6.1 Standardausführung

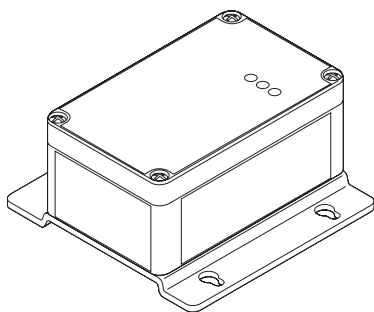
Im Verpackungsumfang ist ein Sicherheitsbaustein enthalten.



Modellnr.	Anmerkungen
SF-C11	Konformität mit europäischen und nordamerikanischen Sicherheitsnormen. Anschluss für 8-adriges Kabel mit Steckverbinder.

#### 7.3.6.2 Robuste Ausführung

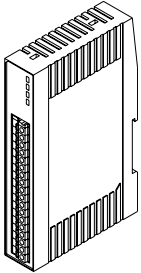
Im Verpackungsumfang ist ein Sicherheitsbaustein enthalten.



Modellnr.	Anmerkungen
SF-C12	Konformität mit europäischen und nordamerikanischen Sicherheitsnormen(IP65). Anschluss für 12-adriges Kabel mit Steckverbinder.

### 7.3.6.3 Schmale Ausführung

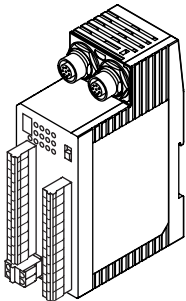
Im Verpackungsumfang ist ein Sicherheitsbaustein enthalten.



Modellnr.	Anmerkungen
SF-C13	Konformität mit europäischen und nordamerikanischen Sicherheitsnormen.

### 7.3.6.4 Erweiterte Ausführung

Im Verpackungsumfang ist ein Sicherheitsbaustein enthalten.



Modellnr.	Anmerkungen
SF-C14EX	Konformität mit europäischen und nordamerikanischen Sicherheitsnormen. Bietet die Muting- und Not-Aus-Funktion für ein erweitertes Applikationsspektrum des Sicherheitslichtvorhangs.
SF-C14EX01(Hinweis)	

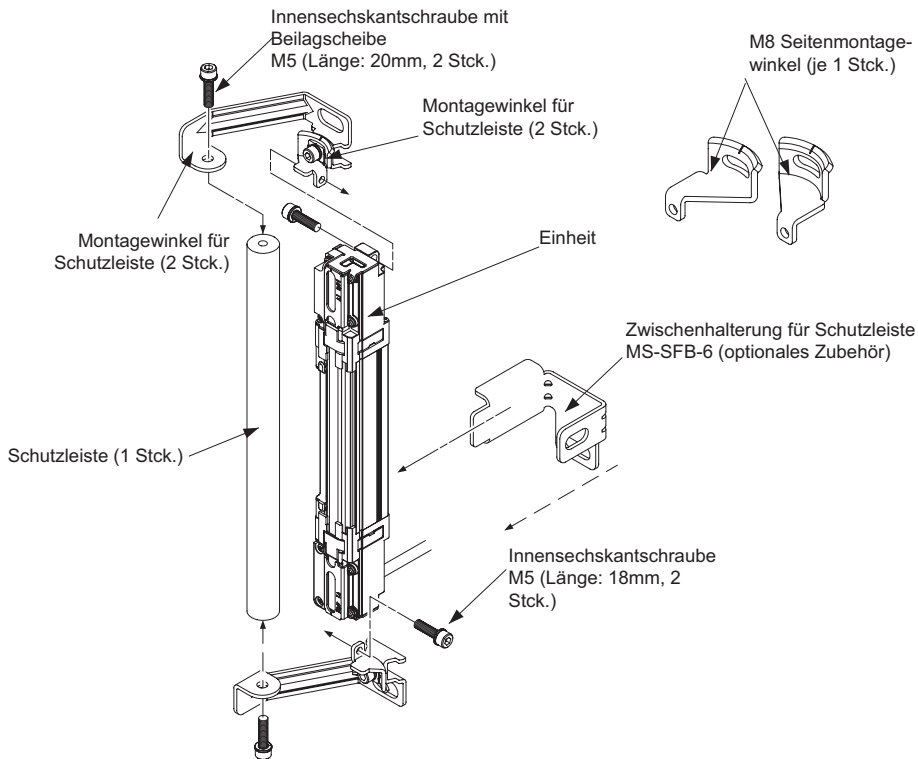


#### ◆ Hinweis

**SF-C14EX01 kann nicht in Kombination mit dem Handy-Controller SFB-HC (optionales Zubehör) verwendet werden.**

### 7.3.7 Schutzleiste

Im Lieferumfang ist ein Prüfstab enthalten.



Modellnummer	Verwendbar für			Anmerkungen
MC-SFBH-12	SF4B-F23<V2>	SF4B-H12<V2>	SF4B-A6<V2>	Schützt die Linsenoberfläche des Sicherheitslichtvorhangs vor Schlägen und Beschädigungen durch Werkstücke.
MC-SFBH-16	SF4B-F31<V2>	SF4B-H16<V2>	SF4B-A8<V2>	
MC-SFBH-20	SF4B-F39<V2>	SF4B-H20<V2>	SF4B-A10<V2>	
MC-SFBH-24	SF4B-F47<V2>	SF4B-H24<V2>	SF4B-A12<V2>	
MC-SFBH-28	SF4B-F55<V2>	SF4B-H28<V2>	SF4B-A14<V2>	
MC-SFBH-32	SF4B-F63<V2>	SF4B-H32<V2>	SF4B-A16<V2>	
MC-SFBH-36	SF4B-F71<V2>	SF4B-H36<V2>	SF4B-A18<V2>	
MC-SFBH-40	SF4B-F79<V2>	SF4B-H40<V2>	SF4B-A20<V2>	
MC-SFBH-48	SF4B-F95<V2>	SF4B-H48<V2>	SF4B-A24<V2>	
MC-SFBH-56	SF4B-F111<V2>	SF4B-H56<V2>	SF4B-A28<V2>	
MC-SFBH-64	SF4B-F127<V2>	SF4B-H64<V2>	SF4B-A32<V2>	
MC-SFBH-72		SF4B-H72<V2>	SF4B-A36<V2>	
MC-SFBH-80		SF4B-H80<V2>	SF4B-A40<V2>	
MC-SFBH-88		SF4B-H88<V2>	SF4B-A44<V2>	
MC-SFBH-96		SF4B-H96<V2>	SF4B-A48<V2>	

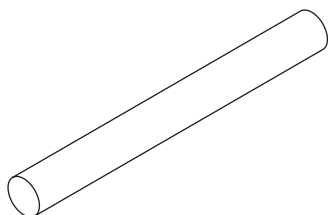


### ◆ Hinweis

Ob Sie die Zwischenhalterung für die Schutzleiste benötigen oder nicht, hängt von der Länge der Schutzleiste ab. Es empfiehlt sich, ab Modellnummer MC-SF4B-48 und höheren Modellnummern eine Zwischenhalterung zu verwenden. Als Faustregel kann gelten: Verwenden Sie eine Zwischenhalterung, wenn sich die Schutzleiste zu stark biegt.

## 7.3.8 Prüfstab

Im Lieferumfang ist ein Prüfstab enthalten.



Modellnummer	Anmerkungen
SFB-TR24	Für SF4B-F<V2>, 1 Strahlkanal mit aktiver Ausblendfunktion, Ø 24mm
SFB-TR34	Für SF4B-F<V2>, 2 Strahlkanäle mit aktiver Ausblendfunktion, Ø 34mm
SFB-TR45	Für SF4B-H<V2>, 1 Strahlkanal mit aktiver Ausblendfunktion, Ø 45mm Für SF4B-A<V2>, Ø 45mm

## Global Network



North America

Europe

Asia Pacific

China

Japan

### Panasonic Electric Works Europe AG

Deutschland:

Robert-Koch-Straße 100  
85521 Ottobrunn  
Tel. +49(0)89 45354-1000  
Fax +49(0)89 45354-2111  
info.peweu@eu.panasonic.com  
www.panasonic-electric-works.de

#### Vertriebs- und Servicebüros:

Essen  
Frankfurt  
Freiburg  
Hamburg  
Köln/Düsseldorf  
Mannheim  
München  
Nürnberg  
Stuttgart

### Panasonic Electric Works Austria GmbH

Österreich:

Josef Madersperger Straße 2  
A - 2362 Biedermannsdorf  
Tel. +43(0)2236 26846  
Fax +43(0)2236 46133  
info.pewat@eu.panasonic.com  
www.panasonic-electric-works.at

#### Vertriebs- und Servicebüros:

Oberösterreich  
Salzburg  
Steiermark  
Kärnten  
Tirol  
Vorarlberg

### Panasonic Electric Works Schweiz AG

Schweiz:

Grundstrasse 8  
CH-6343 Rotkreuz  
Tel. +41(0)41 7997050  
Fax +41(0)41 7997055  
info.pewch@eu.panasonic.com  
www.panasonic-electric-works.ch