

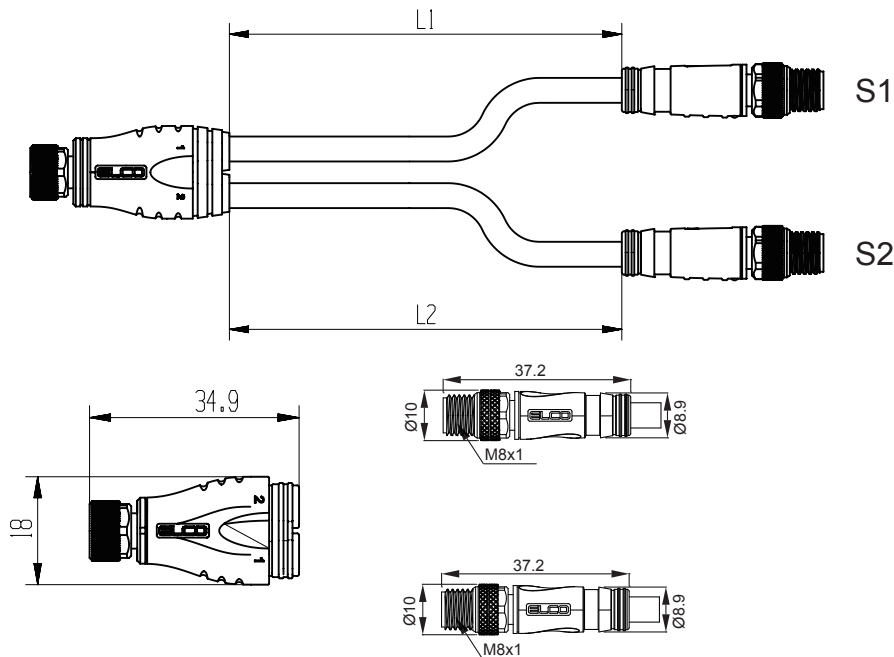
Y-Splitter

M8 Buchse auf S1 (M8 Randelstecker) + S2 (M8 Randelstecker)

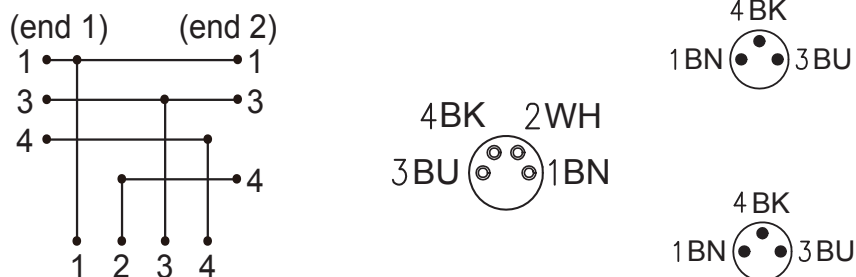
Technical data:

| | |
|----------------------------------|---|
| Type | ECS-FE2C8.3-0.15/0.15/P |
| Description | 4-3/3 core |
| Pin | 4-3/3 |
| Operating voltage | max. 30 VAC/DC |
| Operating current per contact | max.4A |
| Coding | A-coded |
| Locking of ports | Screw thread (M8x1 mm) recommended torque 0.4 Nm, self-securing |
| Material | TPU |
| Locking material | Zinc die casting, matte nickel plated |
| Cable Material (out Jacket) | PUR |
| Jacket Color | Gray |
| No./diameter of wires | 3*0.25mm ² |
| Wire isolation | PP (br, bl, bk) |
| Material (wire) | Cu wire, bare |
| Outer Ø | 4.4±0.15mm |
| Ambient Temperature(Cable /Body) | -40...80°C/-25...90 C |
| Cable length L1/L2 | 0.15m/0.15m |
| Protection | IP67 |

Size



Circuit design

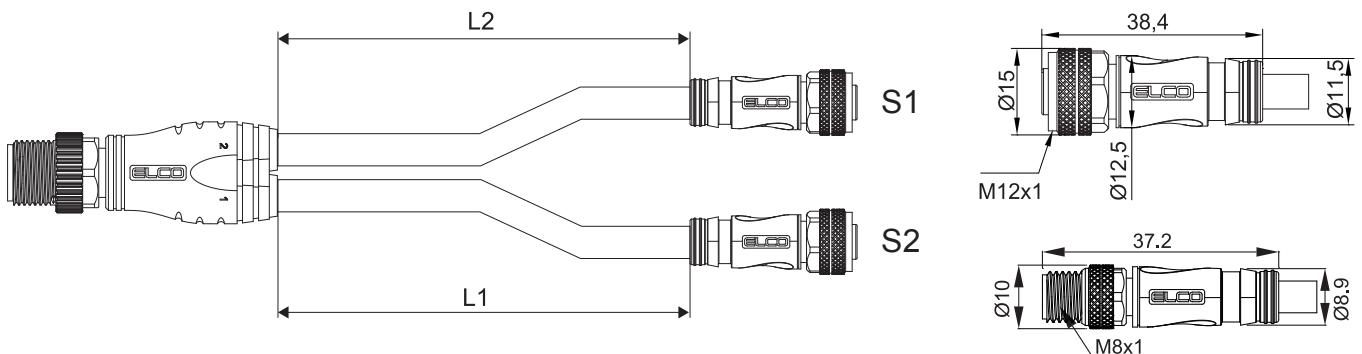
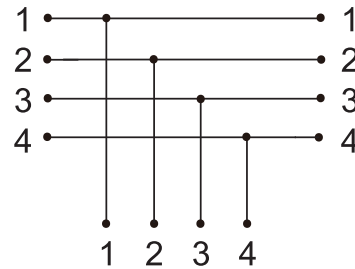
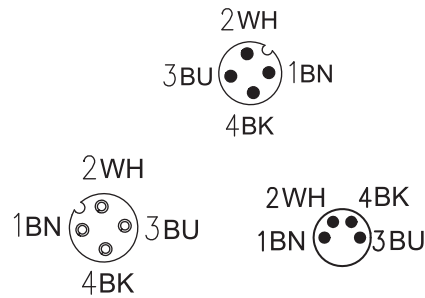
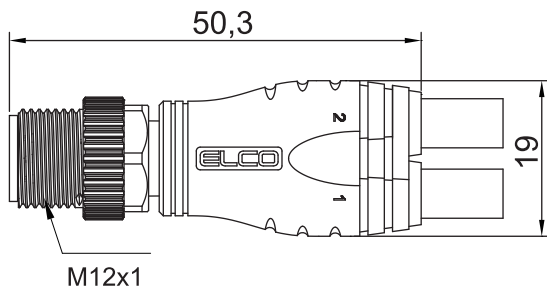


M12 Rändelstecker auf S1(M12 Buchse) + S2 (M8 Rändelstecker)

Technical data:

| | |
|---------------------------------|--|
| Type | ECS-C8.4-CO12.4-0.3/0.3/P |
| Operating voltage | max. 30 VAC/DC |
| Operating current per contact | max.4A |
| Coding | A-coded |
| Locking of ports | Screw thread (M12×1 mm) recommended torque 0.6 Nm, (M8×1 mm) recommended torque 0.4 Nm self-securing |
| Material | TPU |
| Locking material | Zinc die casting, matte nickel plated |
| No./diameter of wires | 4*24 AWG |
| Bending cycle | ≥ 5 Million |
| Cable material/Colour | TPU/Gray |
| Ambient Temperature(cable/body) | -40...80 °C / -25...90 °C |
| Cable length L1/L2 | 0.3m/0.3m |
| Protection | IP67 |

Size/Circuit design



Y-Verteiler SBO-02C08- KBD

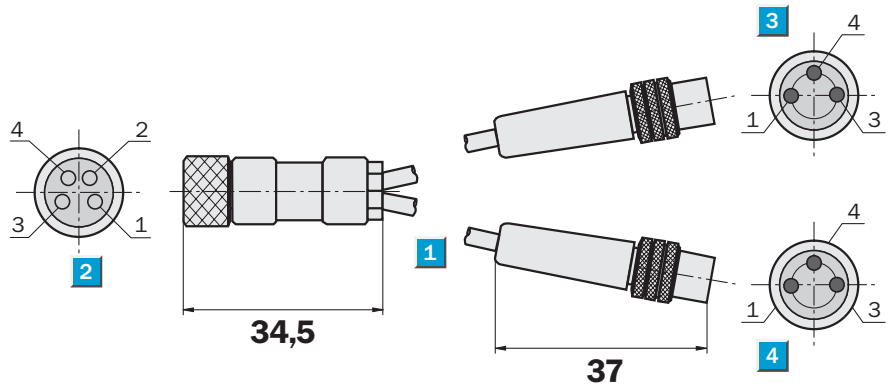


**M8, 4-polig,
M8, 3-polig**

Y-Verteiler

- Y-Verteiler mit 4-poliger M8-Dose und zwei 3-poligen M8-Steckern

Maßbild



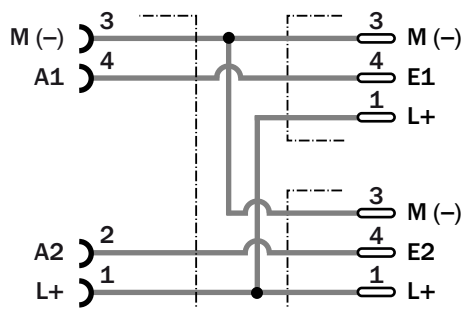
- 1 Leitung 40 mm
- 2 Dose M8, 4-polig
- 3 Stecker M8, 3-polig
- 4 Stecker M8, 3-polig

Anschlussart

SBO-02C08-KBD



Leitung 110 mm, 1 x 4-polig, M8, 2 x 3-polig, M8



| Technische Daten | | Y-Verteiler | | | | | | | | |
|----------------------|--------------------------------|-------------|--|--|--|--|--|--|--|--|
| Nennspannung | 30 V | | | | | | | | | |
| Kontaktwiderstand | < 3 m Ω | | | | | | | | | |
| Strombelastbarkeit | 4 A | | | | | | | | | |
| Prüfspannung | 10 kV eff./60 s. | | | | | | | | | |
| Isolationsgruppe | I nach IEC 60664 | | | | | | | | | |
| Isolationswiderstand | > 10 ⁹ Ω | | | | | | | | | |
| Temperaturbereich | -25 °C ... +80 °C | | | | | | | | | |
| Rändelmutter | Messing vernickelt | | | | | | | | | |
| Kabel | PUR halogenfrei, Farbe schwarz | | | | | | | | | |
| Leiterquerschnitt | 3 x 0,14 mm ² | | | | | | | | | |

Bestell-Information

| Y-Verteiler | | | |
|---------------|-------------|----------------------------------|---------------------|
| Typ | Bestell-Nr. | Beschreibung | Besonderheit |
| SBO-02C08-KBO | 6033794 | 1 x Dose, M8, 4-polig, gerade | PIN 2, 4 aufgeteilt |
| | | 2 x Stecker, M8, 3-polig, gerade | |

Deutschland

Tel. +49 211 5301-250
E-Mail info@sick.de

Schweiz

Tel. +41 41 619 29 39
E-Mail contact@sick.ch

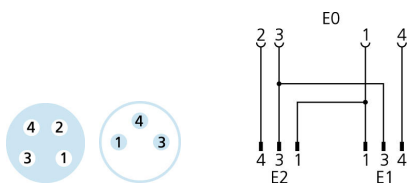
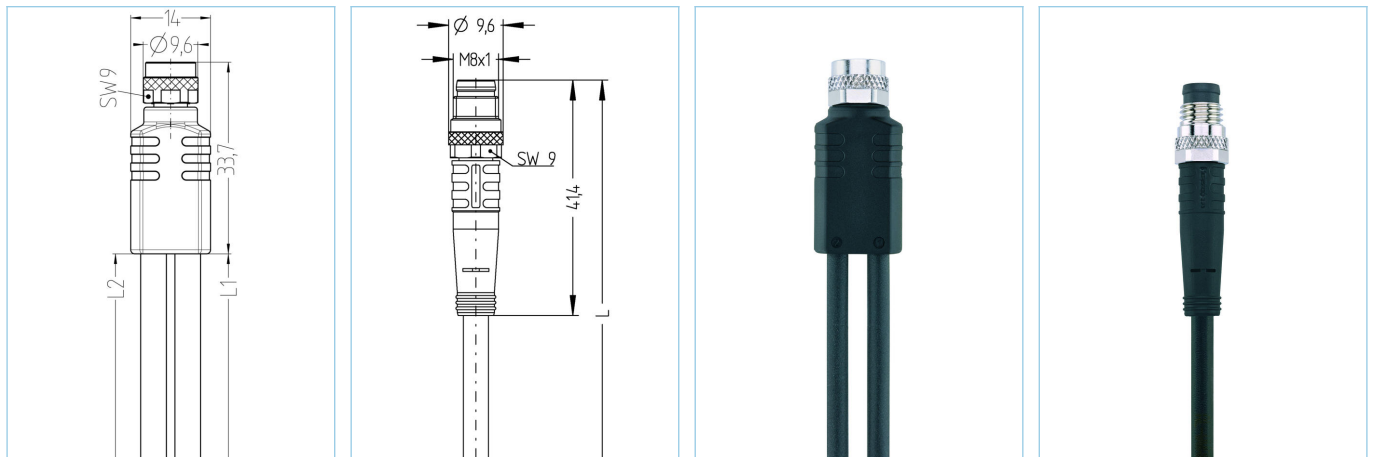
Österreich

Tel. +43 (0)22 36 62 28 8-0
E-Mail office@sick.at

Weitere Niederlassungen und
Vertretungen in allen wichtigen
Industrieländern unter
www.sick.com

SICK
Sensor Intelligence.

Y-Verteiler, M8, mit Kabelabgang



Produktinformationen

| | | |
|--------------------|--------------------------------|--------------------------------|
| Artikelbezeichnung | YK-FK4M8-2AL-SSP3-0,3/0,3/S370 | YK-FK4M8-2AL-SSP3-0,6/0,6/S370 |
| Artikel-Nr. | 8075846 | 8075911 |
| Länge | 0,3m | 0,6m |
| Zolltarif-Nr. | 85444290 | 85444290 |
| Step-Datei | YK-FK4M8_2AL-SSP3-L_L.stp | YK-FK4M8_2AL-SSP3-L_L.stp |
| EAN | 4047106170417 | 4047106170431 |

| | Ausgang 0 | Ausgang 1 | Ausgang 2 |
|---------------------------------------|--------------------------|--------------------------|--------------------------|
| Ausgang | Buchse, M8, gerade | Stecker, M8, gerade | Stecker, M8, gerade |
| Material Kontakte | Metall, CuZn, vergoldet | Metall, CuSn, vergoldet | Metall, CuSn, vergoldet |
| Material Kontaktträger | Kunststoff, TPU, BK | Kunststoff, TPU, BK | Kunststoff, TPU, BK |
| Material Überwurf | Metall, CuZn, vernickelt | Metall, CuZn, vernickelt | Metall, CuZn, vernickelt |
| Bemessungsspannung | 60V | 60V | 60V |
| Codierung | A | A | A |
| Polzahl | 4 | 3 | 3 |
| Strombelastbarkeit pro Pin (bei 40°C) | 4A | 4A | 4A |

| | |
|----------------------------|---------------------|
| Isolationswiderstand | $\geq 10^9 \Omega$ |
| Umgebungstemperatur | -30°C...+90°C |
| Material Griffkörper | Kunststoff, TPU, BK |
| Material Dichtung (Buchse) | FPM/FKM |
| Mechanische Lebensdauer | >100 Steckzyklen |
| Normen | IEC 61076-2-104 |
| Schutzart (montiert) | IP65, IP67, IP68 |
| Verschmutzungsgrad | 3 |

Leitung PUR, UL, S370

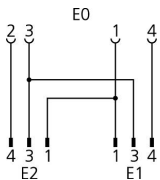
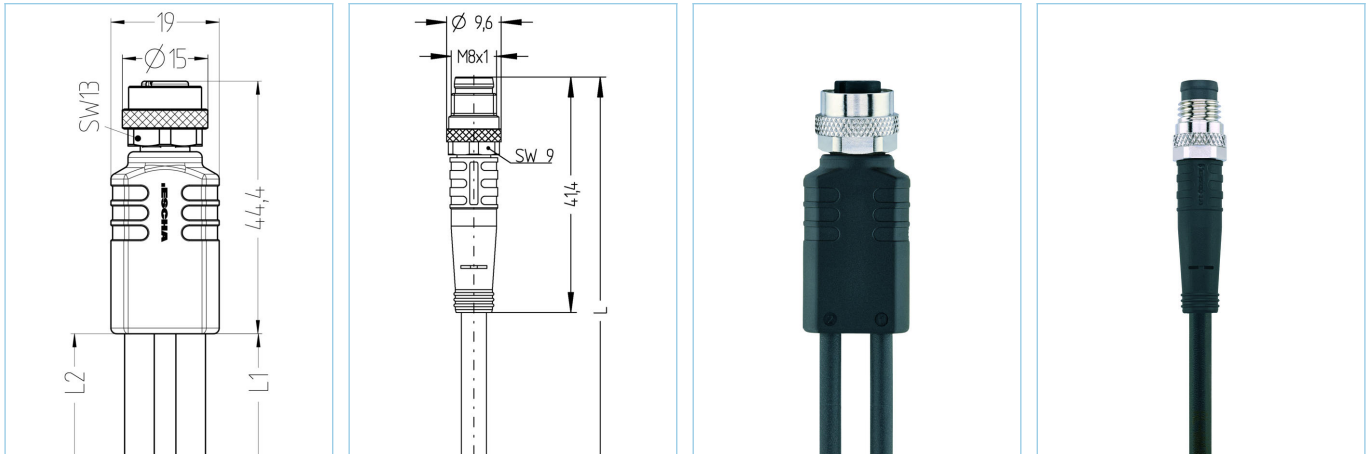
Flexible, silikon- und halogenfreie Steuerleitung mit hoher mechanischer Festigkeit. Die Leitung ist chemikalien-, hydrolyse- und mikrobenresistent. Der Schleppketteneinsatz ist bei einem Biegeradius von min. 10xd möglich. Durch ihre Schweißfunkenbeständigkeit ist die Leitung sehr gut für den flexiblen Einsatz im Bereich der Robotertechnik, Werkzeugmaschinen und spanabhebenden Fertigung geeignet. Die Leitungen erfüllen die Forderung nach UL und CSA (UL10493/20549; cULus).

| | |
|----------------------------------|---|
| Außendurchmesser Mantel | 4,00 mm |
| Material Leitungsmantel | PUR |
| Mantelfarbe | BK, ähnlich RAL9005 |
| Aderquerschnitt | 3 x 0,25 mm ² |
| Material Aderisolierung | PP |
| Aderfarben | BN, BU, BK |
| Litzenaufbau | 32 x 0,10 mm |
| Biegeradius (fest) | 5 x Ø-Leitung |
| Biegeradius (bewegt) | 10 x Ø-Leitung |
| Temperaturbereich (bewegt) | -30°C...+90°C |
| Temperaturbereich (fest) | -50°C...+90°C |
| Temperaturbereich (Schleppkette) | -25°C...+60°C |
| Schleppketteneinsatz | 5 Mio. Zyklen |
| Halogenfrei | Ja |
| Torsion | +/-360°/m, ≥ 2 Mio. Zyklen |
| Nennspannung Leitung | ≤300 V |
| Besondere Eigenschaften | flammwidrig, seewasserbeständig, recyclefähig, LABS-frei, RoHS-konform, säure- u. laugenbeständig, ozonbeständig, UV-beständig, hydrolysefest, schleppkettenfähig, torsionsfähig, schweißfunkenbeständig, halogenfrei, silikonfrei, ölbeständig |

Klassifikationen

| | |
|------------|----------|
| eCl@ss 6.0 | 27279218 |
| eCl@ss 7.0 | 27279218 |
| eCl@ss 8.0 | 27279218 |
| eCl@ss 9.0 | 27060313 |
| ETIM 5.0 | EC001855 |
| ETIM 6.0 | EC001855 |

Y-Verteiler, M12x1, M8x1 - M8x1, mit Kabelabgang



Produktinformationen

| | |
|--------------------|---------------------------------|
| Artikelbezeichnung | YK-FK4M12-2AL-SSP3-0,3/0,3/S370 |
| Artikel-Nr. | 8075852 |
| Länge | 0,3m |
| Zolltarif-Nr. | 85444290 |
| Step-Datei | YK-FK4M12-2AL-SSP3-L_L.stp |
| EAN | 4047106172930 |

| | Ausgang 0 | Ausgang 1 | Ausgang 2 |
|---------------------------------------|--------------------------|--------------------------|--------------------------|
| Ausgang | Kupplung, M12x1, axial | Stecker, M8x1, axial | Stecker, M8x1, axial |
| Material Kontakte | Metall, CuZn, vergoldet | Metall, CuSn, vergoldet | Metall, CuSn, vergoldet |
| Material Kontakträger | Kunststoff, TPU, BK | Kunststoff, TPU, BK | Kunststoff, TPU, BK |
| Material Überwurf | Metall, CuZn, vernickelt | Metall, CuZn, vernickelt | Metall, CuZn, vernickelt |
| Bemessungsspannung | 60V | 60V | 60V |
| Codierung | A | A | A |
| Polzahl | 4 | 3 | 3 |
| Strombelastbarkeit pro Pin (bei 40°C) | 4A | 4A | 4A |

| | |
|------------------------------|----------------------|
| Isolationswiderstand | ≥10 ⁹ Ω |
| Umgebungstemperatur | -30°C...+90°C |
| Material Griffkörper | Kunststoff, TPU, BK |
| Material Dichtung (Kupplung) | FPM/FKM |
| Mechanische Lebensdauer | >100 Steckzyklen |
| Normen | IEC 61076-2-101/-104 |
| Schutzart (montiert) | IP65, IP67, IP68 |
| Verschmutzungsgrad | 3 |

Leitung **S370, PUR, UL**

Flexible, silikon- und halogenfreie Steuerleitung mit hoher mechanischer Festigkeit. Die Leitung ist chemikalien-, hydrolyse- und mikrobenresistent. Der Schleppketteneinsatz ist bei einem Biegeradius von min. 10xd möglich. Durch ihre Schweißfunkenbeständigkeit ist die Leitung sehr gut für den flexiblen Einsatz im Bereich der Robotertechnik, Werkzeugmaschinen und spanabhebenden Fertigung geeignet. Die Leitungen erfüllen die Forderung nach UL und CSA (UL10493/20549; cULus).

| | |
|----------------------------------|--|
| Außendurchmesser Mantel | 4,00 mm |
| Material Leitungsmantel | PUR |
| Mantelfarbe | schwarz, ähnlich RAL9005 |
| Aderquerschnitt | 3 x 0,25 mm ² |
| Material Aderisolierung | PP |
| Aderfarben | BN, BU, BK |
| Litzenaufbau | 42 x 0,10 mm |
| Biegeradius (fest) | 5 x Ø-Leitung |
| Biegeradius (bewegt) | 10 x Ø-Leitung |
| Temperaturbereich (bewegt) | -30°C...+90°C |
| Temperaturbereich (fest) | -40°C...+90°C |
| Temperaturbereich (Schleppkette) | -25°C...+60°C |
| Halogenfrei | Ja |
| Nennspannung Leitung | ≤300 V |
| Besondere Eigenschaften | flamwidrig, seewasserbeständig, recyclefähig, LABS-frei, RoHs-konform, säure- u. laugenbeständig, ozonbeständig, UV-beständig, hydrolysefest, schleppkettenfähig, torsionsfähig, schweißfunkenbeständig, halogenfrei, silikonfrei, ölbeständig |

2-fach Verteilersysteme

Y - Verteiler, Kupplung M12 x 1 -

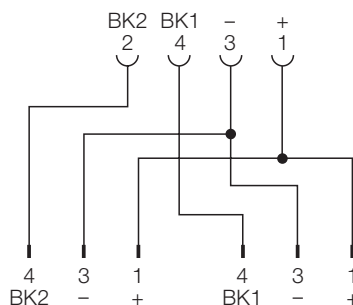
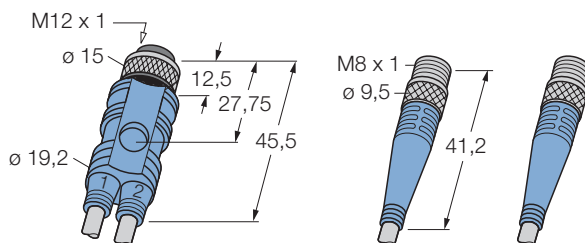
2x Stecker M8 x 1 mit Leitung, schraubbar

Verteiler Y-Verteiler mit Leitung, 4/3 - polig, schraubbar
 Steckverbinder Kupplung, M12 x 1, gerade, 4 - polig
 Griffkörper Kunststoff, TPU, blau
 Überwurfmutter/-schraube Metall, CuZn, vernickelt
 Kontaktträger Kunststoff, TPU, schwarz
 Kontakte Metall, CuZn, vergoldet
 Dichtung Kunststoff, FPM/FKM

Steckverbinder 2x Stecker, M8 x 1, gerade, 3 - polig
 Griffkörper Kunststoff, TPU, blau
 Überwurfmutter/-schraube Metall, CuZn, vernickelt
 Kontaktträger Kunststoff, TPU, schwarz
 Kontakte Metall, CuZn, vergoldet

Bemessungsspannung max. 60 V
 Strombelastbarkeit 4 A
 Isolationswiderstand $\geq 10^9 \Omega$
 Durchgangswiderstand $\leq 5 m\Omega$
 Verschmutzungsgrad 3

Umgebungstemperatur Verteiler -30 ... +90 °C
 Schutzart IP67
 Mechanische Lebensdauer min. 100 Steckzyklen



| Belegung | Leitungsqualität Adernaufbau | Standardleitungslängen | | |
|---|---|--|----------------------------|------------------------|
| | | 0,3 m | 0,6 m | 1 m |
| 4 - polig | PVC, GY 4 x 0.25 mm ² / \varnothing 4.4 mm | FKM4-2SSP3-0,3/0,3/P00 8008126 | ...-0,6/0,6/... 8008130 | ...-1/1/... 8009657 |
| | PVC, strahlenvernetzt, OG 4 x 0.25 mm ² / \varnothing 4.4 mm | FKM4-2SSP3-0,3/0,3/XOR 8008128 | ...-0,6/0,6/... 8008132 | ...-1/1/... 8009659 |
| | PUR/PVC, GY 4 x 0.25 mm ² / \varnothing 4.4 mm | FKM4-2SSP3-0,3/0,3/S90 8008127 | ...-0,6/0,6/... 8008131 | ...-1/1/... 8009658 |
| | PUR, halogenfrei, hochflexibel, OG 4 x 0.25 mm ² / \varnothing 4.4 mm | FKM4-2SSP3-0,3/0,3/S74 8008129 | ...-0,6/0,6/... 8008133 | ...-1/1/... 8009661 |
| | PUR, halogenfrei, GY 4 x 0.25 mm ² / \varnothing 4.4 mm | FKM4-2SSP3-0,3/0,3/S366 8026189 | ...-0,6/0,6/... 8026190 | ...-1/1/... 8026191 |
| | PUR, strahlenvernetzt, OG 4 x 0.34 mm ² / \varnothing 4.4 mm | FKM4-2SSP3-0,3/0,3/S77/S398 8015606 | ...-0,6/0,6/... 8026227 | ...-1/1/... 8026228 |
| | 3 - polig | Standardleitungslängen | | |
| | | 1,5 m | 2 m | 5 m |
| PVC, GY 4 x 0.25 mm ² / \varnothing 4.4 mm | | FKM4-2SSP3-1,5/1,5/P00 8008134 | ...-2/2/... 8009662 | ...-5/5/... 8009667 |
| PVC, strahlenvernetzt, OG 4 x 0.25 mm ² / \varnothing 4.4 mm | | FKM4-2SSP3-1,5/1,5/XOR 8008136 | ...-2/2/... 8009664 | ...-5/5/... 8009669 |
| PUR/PVC, GY 4 x 0.25 mm ² / \varnothing 4.4 mm | | FKM4-2SSP3-1,5/1,5/S90 8008135 | ...-2/2/... 8009663 | ...-5/5/... 8009668 |
| PUR, halogenfrei, hochflexibel, OG 4 x 0.25 mm ² / \varnothing 4.4 mm | | FKM4-2SSP3-1,5/1,5/S74 8008137 | ...-2/2/... 8009666 | ...-5/5/... 8009671 |
| PUR, halogenfrei, GY 4 x 0.25 mm ² / \varnothing 4.4 mm | | FKM4-2SSP3-1,5/1,5/S366 8026192 | ...-2/2/... 8026193 | ...-5/5/... 8026194 |
| PUR, strahlenvernetzt, OG 4 x 0.34 mm ² / \varnothing 4.4 mm | | FKM4-2SSP3-1,5/1,5/S77/S398 8026229 | ...-2/2/... 8026230 | ...-5/5/... 8026231 |

Irrtümer und Änderungen vorbehalten STAND: 11.2008