



# MAGIC SWITCH CHROMA

Berührungsloser Öffnungssensor für Automatiktüren



## ANWENDUNGEN



## TECHNOLOGIE

Radar



## BESCHREIBUNG

Der **MAGIC SWITCH CHROMA** ist ein berührungsloser Öffnungssensor für Automatiktüren. Eine Handbewegung vor dem Sensor öffnet die Tür vollständig berührungslos. **MAGIC SWITCH CHROMA** ist daher der perfekte Sensor für Anwendungen, bei denen Hygiene entscheidend ist: Krankenhäuser, Reinräume, Hotels und Restaurants, Pharmaindustrie, Flughäfen, Logistik und Einzelhandel.

## VIDEO

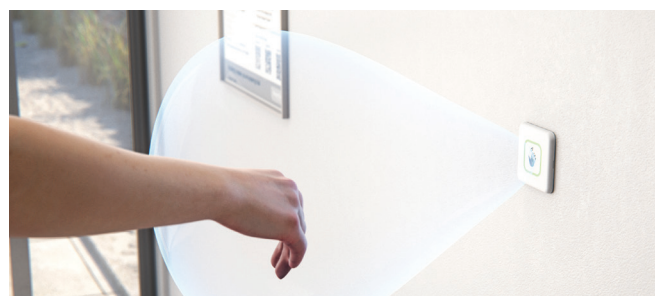


Entdecken Sie das Produktvideo auf unserem YouTube-Kanal **BEA Sensors Europe**  
<https://bit.ly/3g0Kfpl>



### Berührungslos & hygienisch

Öffnungslösung, die Berührungsf lächen in öffentlichen Räumen reduziert. Eine integrierte Silikondichtung schließt das Produkt vollkommen hermetisch ab und die antimikrobielle Vorderseite begrenzt die Ausbreitung von Keimen, Bakterien und Pilzen.



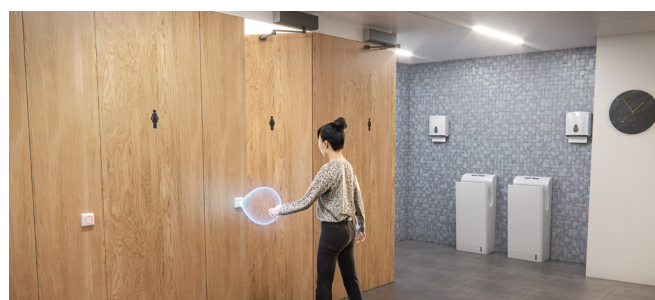
### Mehrfarbige LED & Audio-Signal

Mit vielen möglichen Konfigurationen von LED-Farbe, -Helligkeit und -Animation bietet **MAGIC SWITCH CHROMA** ein großartiges Nutzererlebnis. Darüber hinaus sorgt das akustische Feedback für mehr Komfort für Sehbehinderte.



### Für jede Umgebung geeignet

Dank diskretem Design, hoher Schutzklasse (IP65) und Unterputz- oder Aufputzmontage fügt sich der **MAGIC SWITCH CHROMA** in jede Umgebung ein und ist einfach zu installieren und zu reinigen.



### Anwendungsvielfalt

Berührungsloses Öffnen, Komfort für Personen mit eingeschränkter Mobilität, Fußschalter... Darüber hinaus ist der **MAGIC SWITCH CHROMA ADV** mit einem externen Signaleingang ausgestattet, der noch mehr Anwendungen, wie zum Beispiel die Türverriegelung in öffentlichen Toiletten ermöglicht.

## PRODUKTREIHE



MAGIC SWITCH CHROMA - RECESSED



STD	02.0887 00000-00xx	02.0887 00000-01xx	02.0887 00000-02xx	02.0887 00000-03xx
ADV*	02.0892 00000-00xx	02.0892 00000-01xx	02.0892 00000-02xx	02.0892 00000-03xx

\* einschließlich Audiosignal, externem Eingang und zusätzlichen Einstellungen



MAGIC SWITCH CHROMA - SURFACE



STD	02.0888 00000-00xx	02.0888 00000-01xx	02.0888 00000-02xx	02.0888 00000-03xx
ADV*	02.0893 00000-00xx	02.0893 00000-01xx	02.0893 00000-02xx	02.0893 00000-03xx

\* einschließlich Audiosignal, externem Eingang und zusätzlichen Einstellungen



MAGIC SWITCH



02.0886 00000-00xx	02.0886 00000-01xx
-----------------------	-----------------------

\* einschließlich 2 Aufkleber



## ZUBEHÖR

xx = abhängig von der Sprachauswahl für die Bedienungsanleitung



FRONT FACE	02.0897 00000-0010	02.0897 00000-0007	02.0897 00000-0002	02.0897 00000-0004
------------	-----------------------	-----------------------	-----------------------	-----------------------



FRONT FACE	02.0897 00000-0011	02.0897 00000-0008	02.0897 00000-0003	02.0897 00000-0005
------------	-----------------------	-----------------------	-----------------------	-----------------------



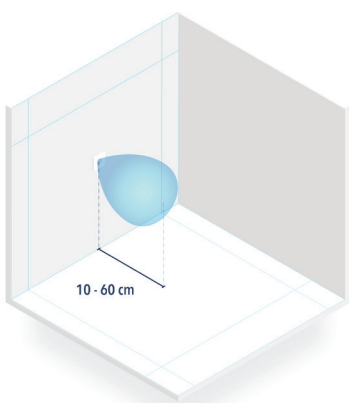
FRONT FACE	02.0897 00000-0009	02.0897 00000-0006
------------	-----------------------	-----------------------



SURFACE MOUNT	02.0897 00000-0001
---------------	-----------------------

STICKERS	02.0897 00000-0012
----------	-----------------------

## TECHNISCHE DATEN



<b>Technologie</b>	Mikrowellen-Bewegungssensor
<b>Ausgestrahlte Frequenz</b>	24,150 GHz
<b>Strahlungsleistung</b>	< 20 dBm EIRP
<b>Abgestrahlte Leistungsdichte</b>	< 5 mW/cm <sup>2</sup>
<b>Erfassungsbereich</b>	+/- 10 bis 60 cm, wenn Bewegung zum Sensor bei 90° (einstellbar)
<b>Erfassungsmodus</b>	Bewegung (bidirektional)
<b>Erfassungsgeschwindigkeit des Objekts</b>	Min. 5 Hz oder +/- 3 cm/s, max. 200 Hz oder +/- 1,2 m/s
<b>Versorgungsspannung</b>	12 - 24V AC +/- 10% 12 - 24V DC +30% / - 10%
<b>Netzfrequenz</b>	50 - 60 Hz
<b>Leistungsaufnahme</b>	< 1,5W
<b>Ausgang</b>	Elektronisches Relais (galvanische Trennung – polaritätsfrei) Max. Spannung: 42 V AC/DC Max. Strom: 100 mA
<b>Ausgangshaltezeit</b>	0,5 s (im PULSE-Modus)
<b>Temperaturbereich</b>	-20 °C bis +55 °C
<b>Schutzklasse</b>	MAGIC SWITCH 2020: IP54 MAGIC SWITCH CHROMA: IP65 (wenn Vorderseite und Dichtung auf einer glatten Oberfläche montiert sind)
<b>Material</b>	PMMA / PC Die Vorderseite des MAGIC SWITCH CHROMA ist mit Silber-Biozid von Biomaster behandelt, das nach ISO 22196:2011 getestet wurde. Biozide bitte verantwortungsvoll einsetzen
<b>Empfohlenes Anschlusskabel</b>	Versieiltes Kabel bis 16 AWG - 1,5 mm <sup>2</sup>

**DISCLAIMER** Information is supplied upon the condition that the persons receiving it will make their own determination as to its suitability for their purposes prior to use. In no event will BEA be responsible for damages of any nature whatsoever resulting from the use of or reliance upon information from this document or the products to which the information refers. BEA has the right without liability to change descriptions and specifications at any time.