

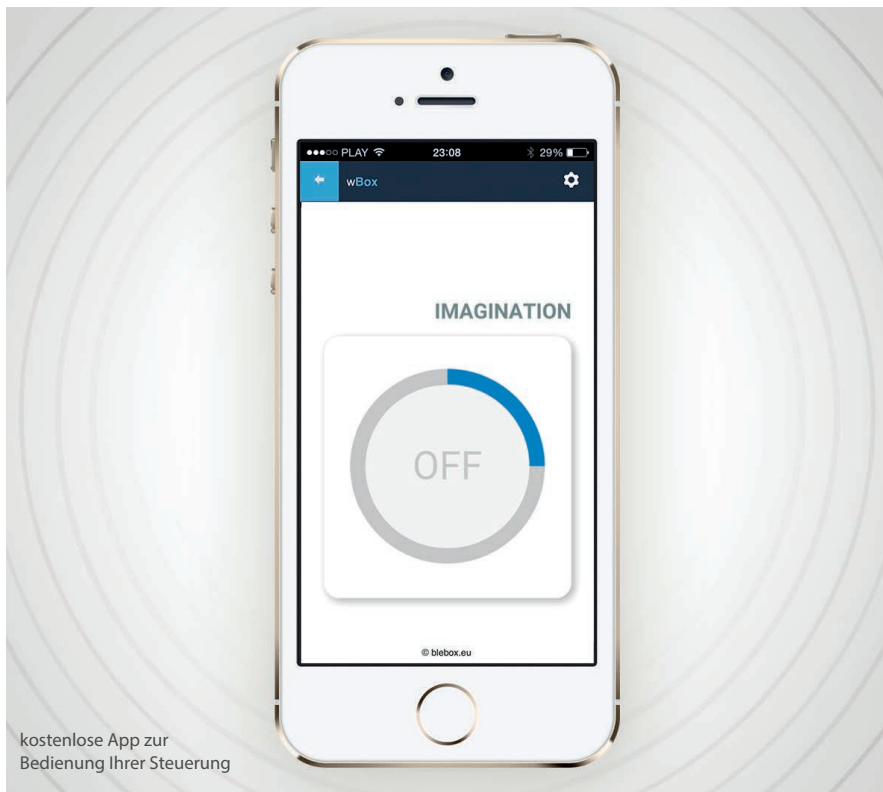
KONTROLLEN SIE IHRE GERÄTE VON JEDEM ORT AUF DER WELT

switchBox ermöglicht Ihnen **alle elektrischen Geräte** (mit 230V Netzspannung bis zu einer Stärke von 3kW) drahtlos ein- und auszuschalten. Sie können Ihre Geräte mit mobilen Geräten und PCs von jedem Ort auf der Welt steuern.

Mit switchBox können Sie Ihre Heizung anstellen bevor Sie nach Hause kommen.

Dank der μ WiFi (microWiFi) Kommunikationstechnologie ist es möglich, die Steuerung nicht nur in direkter Reichweite, sondern auch von jedem Ort auf der Welt zu bedienen.

Sie benötigen lediglich **die kostenlose App wBox**, um Ihr Gerät bedienen zu können.



kostenlose App zur Bedienung Ihrer Steuerung

Mit switchBox können Sie unter anderem Ihre Innern und Außenbeleuchtung der Gebäude, Belüftung, Heizung, Klimaanlage, oder jedes andere Haushaltsgerät steuern.

Wenn Sie Ihr Handy verloren haben, **können Sie den Zugang sofort über das μ Portal sperren.**

Volle Zugriffskontrolle für alle Benutzer - Möglichkeit der Verwaltung über das μ Portal von überall auf der Welt aus.



TECHNISCHE DATEN (switchBox)

| Elektrische Parameter | |
|---|---|
| Versorgungsspannung | ▶ 230V AC |
| Energieverbrauch | ▶ < 1W |
| Steuerausgänge | |
| Anzahl der Ausgänge | ▶ 1 |
| Ausgangstyp | ▶ Relais |
| Maximale Last | ▶ 16A |
| Maximale Leistung | ▶ 3680VA (3680W für ohmsche Last z.B. Heizung) |
| Kontakteingänge | |
| Anzahl der Eingänge | ▶ 1 |
| Eingangstyp | ▶ logisch, Kontakt, geschlossen zu N, konfigurierbar |
| Unterstützte Schalter | ▶ monostabile (Klingel), nicht beleuchtete, bistabile (Traditioneller- und Kreuztaste) |
| Physikalische Eigenschaften des Gerätes | |
| Abmessungen | ▶ 36 x 38 x 23 mm |
| Gehäuse | ▶ gefertigt aus Polyurethane, nicht halogenhaltig, selbstlöschend für die Wärmeklasse B (130°C) |
| Schutzklasse | ▶ IP20 |
| Montage | ▶ in der Unterputzdose (vertieft oder doppelt), im Gehäuse des Empfängers (z.B. Lampe, Heizung, etc.) |
| Kommunikationseigenschaften | |
| Kommunikationsstandard | ▶ µWiFi, WLAN-kompatibel, 802.11g |
| Übertragung | ▶ bidirektional, verschlüsselt |
| Übertragungsfrequenz | ▶ 2.4 GHz |
| API | ▶ offen |
| Betriebsart | ▶ direkte Verbindung (als Access Point), WLAN-Verbindung über einen Standardrouter, Steuerung von jedem beliebigen Ort der Welt aus (erfordert lediglich Internetzugriff) |
| Kompatiblen Geräten und Systemen | ▶ Apple iPhone, Apple iPad, iPad Mini, Android, Rechner und mobile Geräte, die HTML5 unterstützen |
| Verschlüsselung | ▶ WPA2-PSKA sowie authentifizierte Verschlüsselung und Entschlüsselung (AEAD) |



Beleuchtung

Produkte, die mit Ihrer Beleuchtung verbunden sind



230V

Gruppe von Geräten, die an der 230V Netzspannung betreiben werden



Ein-/Ausschalten

Gruppe von Geräten, die das Ein- und Ausschalten von Empfangsgeräten ermöglichen



MicroWiFi

Gruppe von Geräten, die die schnurlose MicroWiFi Kommunikationstechnologie benutzen



Sicherheit

Gruppe von Geräten, die mit einer Sicherheits- und Zugriffskontrolle verbunden sind



Smartphone

Gruppe von Geräten, die vom Smartphone oder Tablet gesteuert werden können



Möglichkeit, über Amazon Alexa und Google Home zu steuern



SICHERHEITSHINWEISE



Nur Geräte mit zulässiger Leistung anschließen.



Gemäß dem in der Anleitung dargestellten Schema anschließen. Ein falscher Anschluss kann gefährlich sein und zur Beschädigung des Steuermoduls sowie zum Erlöschen der Garantie führen.

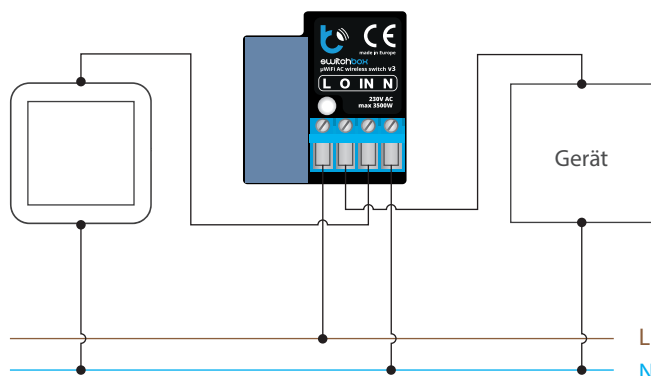


GEFAHR! Lebensgefahr durch Stromschlag (auch bei einem ausgeschalteten Gerät), an den Ausgängen kann elektrische Spannung vorliegen. Sämtliche Montagearbeiten sind IMMER im ausgeschalteten und spannungsfreien Zustand auszuführen.



Durch den Anschluss des Gerätes an elektroenergetische Netze, welche den in der Norm PN-EN 50160 festgelegten Anforderungen nicht entsprechen, erlischt die Garantie.

ANSCHLUSSSCHEMA



1

INSTALLATION - GRUNDLAGEN

- Bevor Sie mit der Installation des Steuermoduls beginnen, schalten Sie die Versorgung im Kreis ab. Beachten Sie, dass sämtliche Montagearbeiten nur bei abgeschalteter Versorgungsspannung durchzuführen sind (Sicherung ausschalten/Netzstecker ziehen).
- Das Steuermodul muss so montiert werden, dass es vor harten Umgebungsbedingungen und unbefugten Personen geschützt ist - in einer Unterputzdose oder im Gehäuse des zu steuernden Gerätes. Beachten Sie, dass Metallelemente (Leiter, Gehäuseteile) einen negativen Einfluss auf die Reichweite des Gerätes und somit auch auf den Bedienkomfort haben. Achten Sie bei der Montage auf eine feste und stabile Position des Gerätes. Aufgrund der Betriebsspannung des Gerätes müssen die Leiter im Steuermodul vor einer zufälligen Berührung oder Kurzschluss, die zu einem Stromschlag oder Schäden am Gerät führen können, geschützt sein.
- Machen Sie sich mit dem Anschlusschema vertraut und fangen Sie anschließend mit der Montage des Steuermoduls an. Achten Sie dabei besonders auf die Markierungen der Anschlüsse des Steuermoduls. Fangen Sie mit dem Anschließen des stromführenden Leiters - Phase L (braun) und

des N-Leiters (blau) an. Schließen Sie als nächstes die Last an. Sollten Sie sich für eine Steuerung über einen lokalen Schalter entscheiden, so schließen Sie auch diesen gemäß dem Anschlussschema an. Wenn die Steuerung ausschließlich über ein Smartphone oder Tablet erfolgen soll, dann muss der Wandschalter nicht montiert werden.

2

ERSTE INBETRIEBNAHME

- Laden Sie die kostenlose App wBox herunter. Haben Sie ein Android-Gerät, so finden Sie die App im Play Store. Für iOS-Geräte ist die App im App Store verfügbar.
- Stellen Sie über Ihr Smartphone oder Tablet eine Verbindung mit dem WLAN-Netzwerk des Steuermoduls her. Gehen Sie hierzu in die Smartphone- oder Tablet-Einstellungen und anschließend in die Konfiguration des WLAN-Netzwerks. Dort finden Sie das Netzwerk „switchBox-xxxxxxx“, wobei xxxxxxxx die Seriennummer des Gerätes ist. Stellen Sie eine Verbindung mit diesem Netzwerk her.
- Starten Sie die wBox-App. Im oberen Bereich des Bildschirms wird das Gerät angezeigt. Um das Gerät der App hinzuzufügen, tippen Sie auf das Pluszeichen auf der rechten Seite. Um das Steuermodul zu konfigurieren, tippen Sie auf den voreingestellten Gerätenamen.



Die Konfiguration kann auch über den Webbrowser des Smartphones/Tablets ausgeführt werden. Nach Herstellung der Verbindung mit dem Steuermodul starten Sie den Webbrowser und rufen Sie die folgende Webseite auf: www.blebox.eu

- Testen Sie, ob das Steuermodul funktioniert, indem Sie den ON/OFF-Button antippen. Achten Sie dabei auf das Verhalten der angeschlossenen Last. Wenn Sie einen Wandschalter angeschlossen haben, testen Sie, ob er funktioniert. In der Standardkonfiguration für monostabile Schalter (sog. Klingelschalter), schaltet das Halten der Taste die Last ein, das Loslassen der Taste schaltet die Last aus. Um dieses Verhalten zu ändern, gehen Sie in die Einstellungen (Zahnrad-Symbol in der rechten oberen Ecke des Bildschirms) und wählen anschließend unter „Funktionen für den Eingang festlegen“ für die gegebene Funktion (Sie können bis zu 10 Funktionen pro Schalter einstellen) die Art des Auslösers aus. Um beispielsweise das Licht bei jedem Drücken des monostabilen Schalters abwechselnd ein-/auszuschalten, wählen Sie beim Funktionstyp die Option „Status ändern“ und beim Auslöser die Option „Kurzes drücken“ aus.

3

ANDERE GERÄTEEINSTELLUNGEN

- Gehen Sie zu Einstellungen (Symbol "Einstellungen"; in der oberen rechten Ecke des Bildschirms). Im Abschnitt "Allgemeines"; können Sie den Namen des Geräts ändern, unter dem es in der wBox-Anwendung angezeigt wird. Die Option "Signalleuchte ein"; ermöglicht das Ausschalten der im Gerät eingebauten LED.
- Um eine Kommunikation mit dem Gerät außerhalb des lokalen WLAN-Netzwerkes von jedem Ort der Welt aus über die wBox-App zu ermöglichen, sollte die Option „Fernzugriff einschalten“ auf „Ja“ eingestellt sein. Wenn Sie



diese Einstellung auf „Ja“ setzen, erteilen Sie die Erlaubnis zum Senden von Messdaten an den Server blebox.eu sowie zur Archivierung und zur Verarbeitung dieser Daten. Wenn Sie diese Einstellung auf „Nein“ setzen, werden Sie außerhalb des lokalen Netzwerkes keinen Zugriff auf das Steuermodul sowie auf historische Daten haben - es werden ausschließlich aktuelle Werte zu sehen.

- Die Option "Energieverbrauchsmessung"; bestimmt, ob der Steuerung den Energieverbrauch der angeschlossenen Last anzeigen und archivieren soll.
- Kontrollieren Sie außerdem die Auswahl der Option unter „Nach Neustart“, die das Verhalten des Steuermoduls nach einem Neustart festlegt, der z.B. infolge einer Unterbrechung der Stromversorgung auftritt. Sie können wählen, ob die Last eingeschaltet, ausgeschaltet, im Zustand vor dem Neustart bleiben (wenn sie ausgeschaltet war, soll sie ausgeschaltet bleiben) oder sich in den entgegengesetzten Zustand versetzen soll.
- Die Einstellung des Wertes im Feld "Einschalten für Zeit"; bewirkt, dass auf dem Kontrollbildschirm eine zusätzliche Schaltfläche "Einschalten für Zeit"; angezeigt wird. Jeder Tastendruck zählt die eingestellte Zeit herunter, nach der die Last abgeschaltet wird.

4

MESSDATEN

- Wenn die Option "Energieverbrauchsmessung" ("Messung der Leistungsaufnahme"); auf "Ja" gesetzt ist, werden auf dem Hauptbildschirm des Steuerungs die Messdaten angezeigt. Das Gerät misst die aktuelle Leistung der angeschlossenen Last und zählt auch den Energieverbrauch pro Zeiteinheit. Es ist möglich, die Kosten für 1kWh Energie so festzulegen, dass die Kosten der in einem bestimmten Zeitraum verbrauchten Energie sofort sichtbar sind.
- Historische Messdaten sind durch Klicken auf das Diagramm-Symbol in der oberen rechten Ecke des Bildschirms verfügbar. Die Messdaten werden nur auf dem BleBox-Server gespeichert und sind nur verfügbar, wenn die Option "Fernzugriff" auf "Ja" eingestellt ist.

5

EINSTELLUNGEN DES ZUGRIFFSPUNKTES UND WLAN-NETZWERKES

- Nach der ersten Inbetriebnahme des Steuermoduls können Sie mit dessen Konfiguration fortfahren. Wählen Sie, während Sie mit dem vom Steuermodul generierten WLAN-Netzwerk verbunden sind, im Hauptmenü der wBox-App das Gerät aus. Gehen Sie anschließend in die Einstellungen (Zahnrad-Symbol in der rechten oberen Ecke des Bildschirms).
- Sie können den Namen, unter welchem das Gerät in der wBox-App angezeigt wird, ändern. Darüber hinaus können Sie den Namen und das Passwort des generierten WLAN-Netzwerkes ändern. Beachten Sie, dass mit der Änderung des Netzwerk-Namens oder Passworts die Verbindung mit dem Gerät getrennt wird. Demnach muss die Verbindung mit dem Gerät unter Eingabe des neuen Netzwerk-Namens und Passworts erneut hergestellt werden.
- Sie können das Steuermodul in Ihr Heimnetzwerk einbinden, um das Gerät über dieses oder von jedem Ort der Welt aus zu steuern. Hierzu wählen Sie in den Einstellungen „Verbinden“ aus. In der Liste wählen Sie Ihren Netzwerk-Namen aus und tippen auf „Verbinden“. Wenn nötig, geben Sie das Passwort ein. Bei der Einbindung des Steuermoduls ins Heimnetzwerk kann die Verbindung des Smartphones/Tablets mit dem Netzwerk des Steuermoduls getrennt werden. In diesem Fall muss das Smartphone/Tablet erneut mit dem Netzwerk des Steuermoduls verbunden werden.
- Um das Gerät außerhalb des lokalen WLAN-Netzwerkes von jedem Ort der Welt aus über die wBox-App steuern zu können, muss die Option „Fernzugriff einschalten“ auf „Ja“ eingestellt sein.
- Nach Abschluss der Konfiguration des WLAN-Netzwerkes kann die Verbindung mit dem Netzwerk des Steuermoduls getrennt und das Smartphone/Tablet direkt mit dem Heimnetzwerk verbunden werden. Die Steuerung über die wBox-App wird genauso funktionieren, wie wenn das Smartphone/Tablet mit dem Netzwerk des Steuermoduls verbunden ist. Wenn Sie das lokale Netzwerk verlassen, z.B. wenn Sie aus dem Haus gehen oder mobile Daten einschalten, wird dieser Zustand in der wBox-App als „Fernzustand“ angezeigt. In diesem Fall können die Geräte gesteuert werden, jedoch sind aus Sicherheitsgründen die Einstellungsoptionen nicht verfügbar.

TECHNISCHE DATEN

| | |
|---|---|
| Versorgungsspannung | 230 V AC |
| Energieverbrauch | < 1W |
| Anzahl der Ausgänge | 1 |
| Ausgangstyp | Relais |
| Maximale Last | 16 A |
| Maximale Leistung | 3680VA (3680W für ohmsche Last z.B. Heizung) |
| Anzahl der Eingänge | 1 |
| Eingangstyp | logisch, Kontakt, geschlossen zu N, konfigurierbar |
| Unterstützte Schalter | monostabile (Klingel), nicht beleuchtete, bistabile (Traditioneller- und Kreuztaste) |
| Gehäuse | gefertigt aus Polyurethane, nicht halogenhaltig, selbstlöschen für die Wärmeklasse B (130°C) |
| Schutzklasse | IP20 |
| Messbereich | 0..3680W |
| Auflösung | 1W |
| Messmodus | aktuell, insgesamt für den Zeitraum, automatische Berechnung der Energiekosten |
| Messhistorie | online verfügbar |
| Abmessungen | 36 x 38 x 23 mm |
| Übertragung | bidirektional, verschlüsselt |
| Übertragungsfrequenz | 2.4 GHz |
| Kommunikationsstandard | µWiFi, WLAN-kompatibel, 802.11g |
| Betriebsart | direkte Verbindung (als Access Point), WLAN-Verbindung über einen Standardrouter, Steuerung von jedem beliebigen Ort der Welt aus (erfordert lediglich Internetzugriff) |
| Kompatiblen Geräten und Systemen | Apple iPhone, Apple iPad, iPad Mini, Android, Rechner und mobile Geräte, die HTML5 unterstützen |



WEITERE INFORMATIONEN

STANDORT UND ZEITZONE DES GERÄTES, ZEITSTEUERUNG

Das Steuermodul verfügt über eine Zeitsteuerung. Um diese Funktion nutzen können, muss die Zeit des Gerätes eingestellt werden. Gehen Sie in die Einstellungen und tippen unter „Zeit des Gerätes“ auf „Zone ändern“. Anschließend wählen Sie in der Liste Ihre Region und Standort aus und bestätigen Ihre Auswahl mit dem Button „Speichern“. Das Gerät wird seine Zeit mit dem Zeitserver synchronisieren (wenn das Steuermodul mit einem WLAN-Netzwerk mit Internetzugang verbunden ist) oder die Zeit des Smartphones/Tablets übernehmen. Es wird empfohlen, dass das Steuermodul immer mit einem WLAN-Netzwerk mit Internetzugang verbunden ist, um seine Uhrzeit immer synchronisieren zu können.

Um Geräte auf der Basis des lokalen Sonnenaufgangs und Sonnenuntergangs steuern zu können, muss auch der Standort des Steuermoduls eingestellt werden. Der Standort des Steuermoduls kann mithilfe des Smartphones oder Tablets ermittelt werden. Unter „Standort“ tippen Sie auf „Standort übernehmen“. Der Webbrowser fragt danach, ob Ihr Standort freigegeben werden soll - erlauben. Im Feld „Koordinaten“ sollten nun die ungefähren Koordinaten Ihres Standortes angezeigt werden. Wenn beim Button „Standort übernehmen“ eine Fehlermeldung in rot erscheint oder im Feld „Koordinaten“ die Aufschrift „nicht eingestellt“ zu sehen ist, so war die Übernahme des Standortes nicht erfolgreich. Prüfen Sie in diesem Fall, ob das Smartphone/Tablet über ein GPS verfügt und ob im Smartphone die Standortdienste eingeschaltet sind.

Unter „Zeitsteuerung“ in den Einstellungen können Sie durch Antippen des Buttons „Eintrag hinzufügen“ einen Plan erstellen, der Ihre täglichen Aufgaben automatisiert. Sie können Tage auswählen, an denen eine bestimmte Aufgabe ausgeführt werden soll. Darüber hinaus können Sie den Eintragstyp (zu einer konkreten Uhrzeit oder zu den Zeiten von Sonnenaufgang und Sonnenuntergang - nur bei einem richtig eingestellten Standort) sowie die Aufgabenparameter einstellen. Die eingetragenen Aufgaben werden in Form einer Liste angezeigt und können bearbeitet oder gelöscht werden.

SOFTWARE-UPDATE

Um die Software des Steuermoduls zu aktualisieren, muss es mit dem Heimnetzwerk verbunden sein (siehe Abschnitt „Einstellungen des Zugriffspunktes und des WLAN-Netzwerkes“). Gehen Sie in die Einstellungen (Zahnrad-Symbol in der rechten oberen Ecke des Bildschirms) und tippen auf „Software aktualisieren“ im unteren Bereich der Einstellungen. Warten Sie ca. 1 Minute ohne das Interface zu schließen. Nehmen Sie auch keine anderen Handlungen vor. Das Gerät wird die neueste Software-Version herunterladen. Die Nummer der Software-Version, Geräte-Version sowie Geräte-ID können Sie im untersten Bereich der Einstellungen ablesen.

C+R Automations- GmbH
Nürnberger Straße 45
90513 Zirndorf

Tel. +49 (0)911 656587-0
info@crautomation.de
www.cractionation.de

made in europe