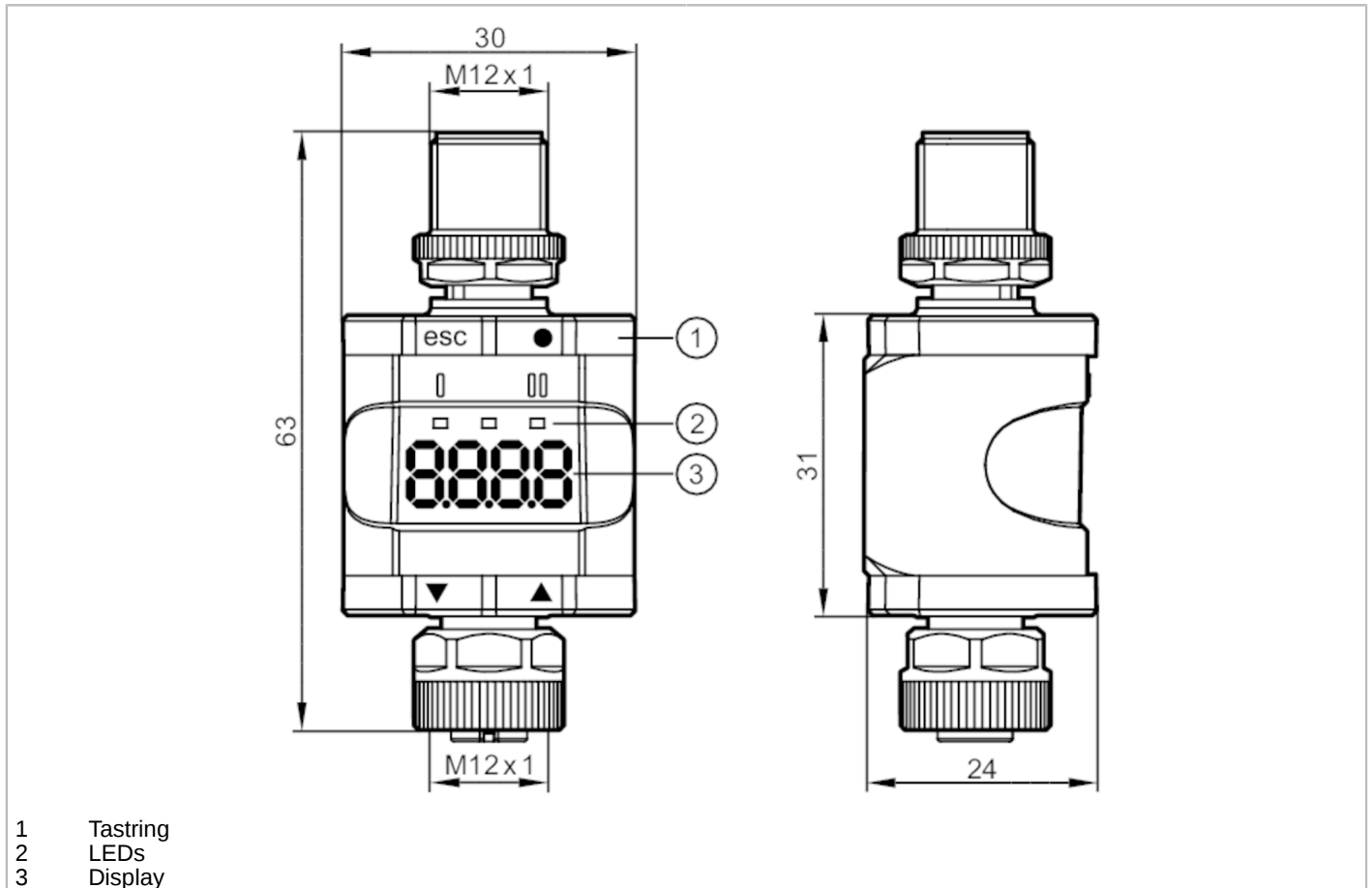


DP2200



Auswertesystem und Display für Analogsignale

Analog Threshold Displ./4-20mA



- 1 Tastring
- 2 LEDs
- 3 Display



Einsatzbereich	
Applikation	Dezentrale Anzeige, Vorverarbeitung und Konvertierung von Analogsignalen
Elektrische Daten	
Betriebsspannung [V]	18...30 DC; (nach SELV/PELV)
Nennspannung DC [V]	24
Stromaufnahme [mA]	30...900
Strombelastbarkeit gesamt [A]	0,8
Ein-/Ausgänge	
Anzahl der Ein- und Ausgänge	Anzahl der analogen Eingänge: 1; Anzahl der digitalen Ausgänge: 1; Anzahl der analogen Ausgänge: 1
Eingänge	
Sensorversorgung der Eingänge	aus Betriebsspannung
Anzahl der analogen Eingänge	1
Analogeingang Strom [mA]	4...20
Ausgänge	
Anzahl der digitalen Ausgänge	1
Spannungsbereich DC [V]	10...30



Auswertesystem und Display für Analogsignale

Analog Threshold Displ./4-20mA

Ausgangsfunktion		Schließer / Öffner; (parametrierbar)
Strombelastbarkeit je Ausgang	[mA]	50
Anzahl der analogen Ausgänge		1
Analogausgang Strom	[mA]	4...20
Auflösung Analogausgang		10 Bit

Genauigkeit / Abweichungen

Genauigkeit		0,75; (% vom Messbereichsendwert Analogausgang)
-------------	--	---

Schnittstellen

Kommunikationsschnittstelle		IO-Link
Unterstützte DeviceIDs	Betriebsart	DeviceID
	Default	610

IO-Link Device

Übertragungstyp		COM2 (38,4 kBaud)
IO-Link Revision		1.1
SDCI-Norm		IEC 61131-9
Profile		Smart Sensor
SIO-Mode		ja
Benötigte Masterportklasse		A
Prozessdaten analog		1
Prozessdaten binär		1
Min. Prozesszykluszeit	[ms]	3

Umgebungsbedingungen

Umgebungstemperatur	[°C]	-25...60
Lagertemperatur	[°C]	-25...70
Max. zulässige relative Luftfeuchtigkeit	[%]	90; (linear abnehmend bis 50 % (40 °C); nicht kondensierend)
Max. Höhe über NN	[m]	4000
Schutzart		IP 67
Verschmutzungsgrad		2

Zulassungen / Prüfungen

MTTF	[Jahre]	373
------	---------	-----

Mechanische Daten

Gewicht	[g]	108
Abmessungen	[mm]	63 x 30 x 24
Werkstoffe		PA

Anzeigen / Bedienelemente

Anzeige	Schaltzustand	LED, gelb
	Betrieb	LED, grün
		7-Segment-LED-Anzeige, rot / grün 4-stellig parametrierbar
		Ziffernhöhe 6,8 mm
		Ziffernbreite 3,8 mm

DP2200



Auswertesystem und Display für Analogsignale

Analog Threshold Displ./4-20mA

Zubehör	
Zubehör optional	Montageclip
Bemerkungen	
Bemerkungen	Weitere Informationen entnehmen Sie bitte der Betriebsanleitung.
Verpackungseinheit	1 Stück

Elektrischer Anschluss - Stecker

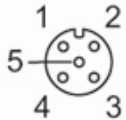
Steckverbindung: 1 x M12; Codierung: A



- | | |
|---------|---------------|
| 1: L+ | Versorgung |
| 2: OUT2 | Analogausgang |
| 3: L- | Versorgung |
| 4: OUT1 | IO-Link (C/Q) |

Elektrischer Anschluss - Buchse

Steckverbindung: 1 x M12; Codierung: A



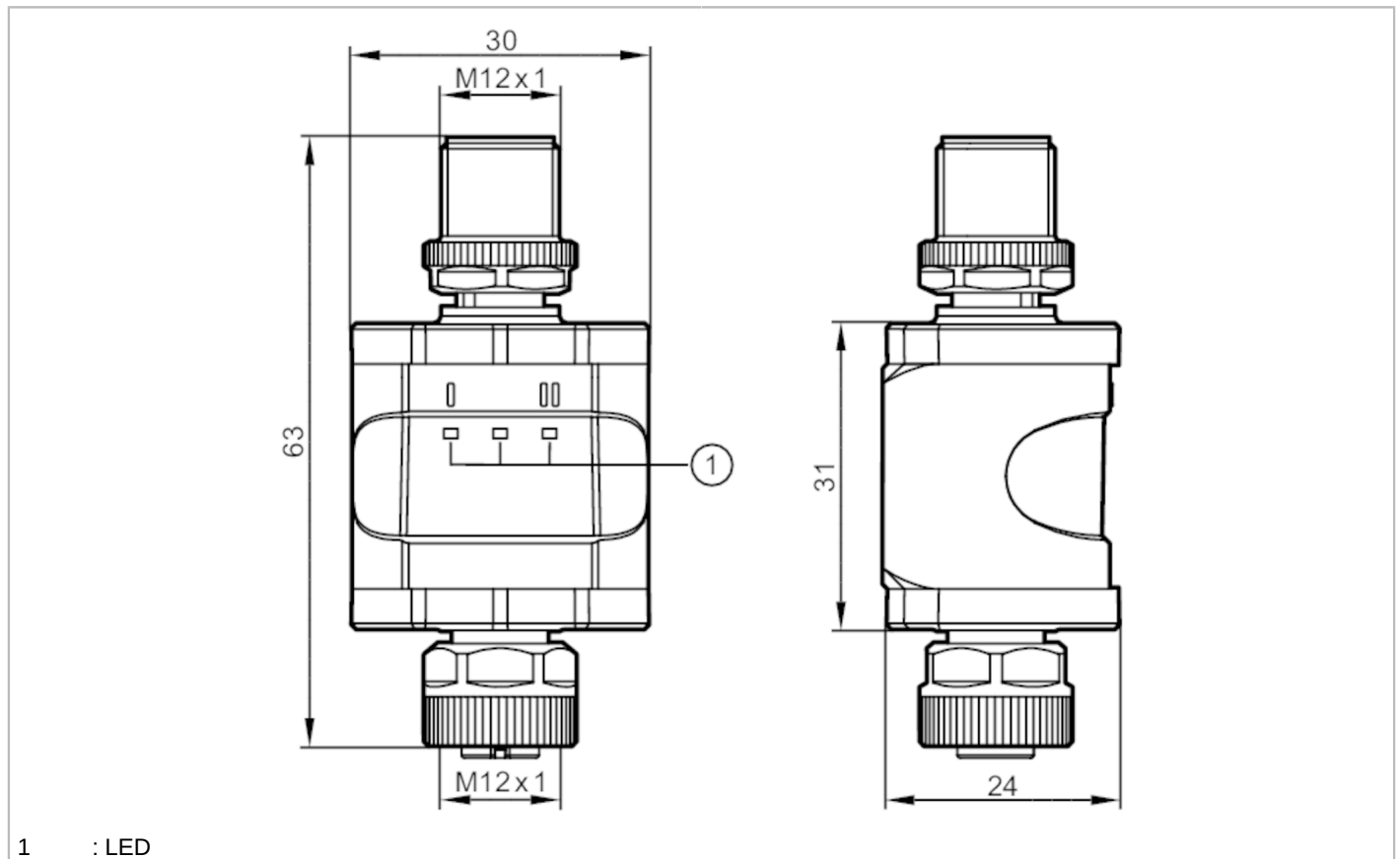
- | | |
|--------------|------------------|
| 1: L+ | Sensorversorgung |
| 2: 4...20 mA | Analogeingang |
| 3: L- | Sensorversorgung |
| 4: | nicht belegt |
| 5: | nicht belegt |

DP1222



Konverter 0...10 V - IO-Link

Converter 2x0-10V/IO-Link



1 : LED



Produktmerkmale	
Anzahl der Ein- und Ausgänge	Anzahl der analogen Eingänge: 2
Kommunikationsschnittstelle	IO-Link
Elektrische Daten	
Betriebsspannung [V]	18...30 DC; (nach SELV/PELV)
Nennspannung DC [V]	24
Stromaufnahme [mA]	< 380
Ein-/Ausgänge	
Anzahl der Ein- und Ausgänge	Anzahl der analogen Eingänge: 2
Eingänge	
Max. Strombelastbarkeit Eingänge gesamt [mA]	200
Anzahl der analogen Eingänge	2
Analogeingang Spannung [V]	0...10
Schnittstellen	
Kommunikationsschnittstelle	IO-Link
Übertragungstyp	COM2 (38,4 kBaud)
IO-Link Revision	1.1

DP1222



Konverter 0...10 V - IO-Link

Converter 2x0-10V/IO-Link

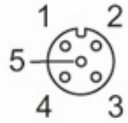
SDCI-Norm	IEC 61131-9	
Profile	Smart Sensor 0x4000: Identification and Diagnosis 0x8001: Switching Signal Channel 0x8006: Adjustable Switching Signal Channel	
SIO-Mode	nein	
Benötigte Masterportklasse	A/B	
Prozessdaten analog	2	
Unterstützte DeviceIDs	Betriebsart	DeviceID
	DP1222	613
	DP1222_STATUS_B / CMPT = 2 (Factory setting)	1428
DP1222 / CMPT = 1		
Min. Prozesszykluszeit	[ms]	4,3
DP1222_STATUS_B / CMPT = 2 (Factory setting)		
Min. Prozesszykluszeit	[ms]	4,6
Umgebungsbedingungen		
Umgebungstemperatur	[°C]	-25...70
Hinweis zur Umgebungstemperatur	2000 m:	-25...70 °C
	3000 m:	-25...64 °C
	4000 m:	-25...62 °C
Lagertemperatur	[°C]	-25...70
Max. zulässige relative Luftfeuchtigkeit	[%]	90; (linear abnehmend bis 50 % (40 °C) nicht kondensierend)
Max. Höhe über NN	[m]	4000
Schutzart		IP 67
Verschmutzungsgrad		2
Zulassungen / Prüfungen		
MTTF	[Jahre]	504
Mechanische Daten		
Gewicht	[g]	92
Werkstoffe		Gehäuse: PA
Anzeigen / Bedienelemente		
Anzeige	Betrieb	1 x LED, grün
	Analogeingang	2 x LED, gelb
Zubehör		
Zubehör optional		Montageclip
Bemerkungen		
Bemerkungen	Weitere Informationen entnehmen Sie bitte der Betriebsanleitung.	
Verpackungseinheit		1 Stück



Konverter 0...10 V - IO-Link

Converter 2x0-10V/IO-Link

Elektrischer Anschluss - Buchse



1:	L+
2:	0...10 V Analogeingang 2
3:	L-
4:	0...10 V Analogeingang 1
5:	nicht belegt

Elektrischer Anschluss - Stecker



1:	L+
2:	nicht belegt
3:	L-
4:	C/Q IO-Link