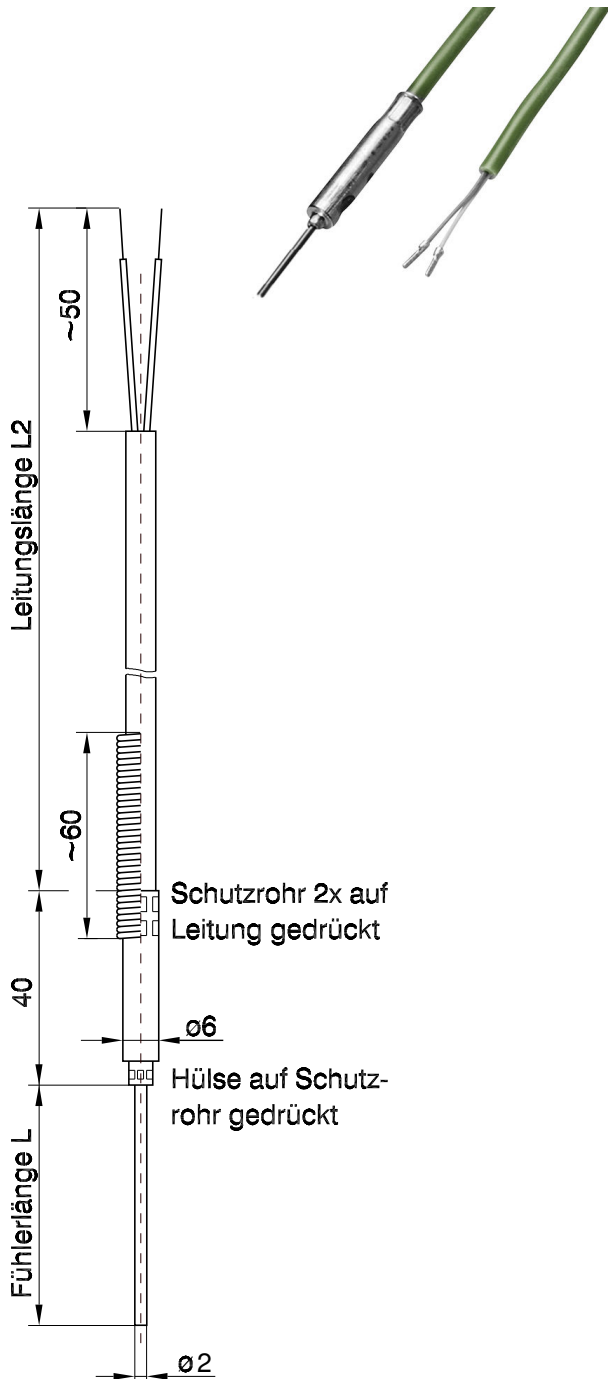


## Oberflächenfühler Typ K

- sehr schnelle Ansprechzeit  $T_{90}$  ca. 5s



Mantelthermoelement mit Anschlusschülse und Ausgleichs- oder Thermoleitung

**Biegeradius des Mantelwerkstoffes  $\geq 5x\varnothing d$**

### Einsatztemperatur

0 bis +1000°C

### Thermopaar

J (Fe-CuNi) DIN EN 60584

**K (NiCr-Ni) DIN EN 60584**

auf Anfrage

### Thermopaaranzahl

**1 Thermopaar**

Thermopaare

### Manteldurchmesser

0,5 mm

1,0 mm

1,5 mm

**2,0 mm**

3,0 mm

4,5 mm

6,0 mm

auf Anfrage

### Mantelwerkstoff

1.4541

**1.4571**

1.4841

2.4816

auf Anfrage

### Ausführung der Messstelle

**vom Mantel isoliert**

im Mantel eingeschweißt

bei 2 Thermopaaren Perlen getrennt

bei 2 Thermopaaren Perlen verbunden

### Fühlerlänge L

**20 mm**

### Länge der Ausgleichsleitung $L_2$

**2 m PVC**

### Art der Ausgleichsleitung

JJ

### Knickschutz

**ohne**

mit Feder

### Anschluss

**freie Enden**

Stecker auf Anfrage

## ARTIKEL

Artikelnummer

Artikelbezeichnung

100850262

MTEK-294-2/6-2 (Oberflächenfühler)

## C+R Automations- GmbH

Nürnberger Straße 45  
90513 Zirndorf

Tel. +49 (0)911 656587-0  
Fax +49 (0)911 656587-99

E-Mail: info@crautomation.de  
www.crautomation.de

Änderungen vorbehalten

## Messumformer 4-20mA

Der LKM231 ist ein analoger Messumformer für verschiedene Thermoelemente nach DIN EN 60584 und DIN EN 43710. Er wandelt die temperaturabhängige Thermospannung der Sensoren in ein Normsignal von 4...20mA um. Die Temperaturkompensation der Vergleichsstelle erfolgt dabei im Messumformer selbst. Er besitzt eine galvanische Trennung zwischen Ein- und Ausgang. Der Messumformer wird ab Werk kundenspezifisch abgeglichen geliefert. Dabei erfolgt der Abgleich je nach Messbereich und Thermoelementtyp in solcher Weise, dass die auftretenden Temperaturfehler minimiert werden. Ein spannungslinearer Abgleich zur Weiterverarbeitung der Messwerte im PC oder SPS kann ebenfalls vorgenommen werden. Dieses sollte bei der Bestellung mit angegeben werden. Ein Spanne- und Nullpunktregler ermöglicht einen nachträglichen Feinabgleich. Die Versorgung kann aus einer Spannungsquelle erfolgen.

Eingang:	Thermoelemente K, J, L, T, U, E, N, S, B	Typ S, B mit höherem Fehler
Nullpunkt:	>-200...600°C	abhängig vom Thermoelement
Spanne:	>200 K	abhängig vom Thermoelement
Linearitätsfehler:	<1% FS	abhängig vom Thermoelement
Fehler der Vergleichsstelle:	<±0,5°C	
Schleifenspannung:	10...35VDC, verpolsicher	Bei der Versorgung aus einer Spannung gelten die Werte der Hilfsspannung
Hilfsspannung:	24VDC ±10%	verpolsicher
Max. Stromaufnahme:	40mA	
Ausgang:	4...20mA	Stromschleife
Prüfspannung / Eingang / Ausgang:	1kV	
Fühlerbruch:	>20mA	
Fühlerkurzschluss:	Stromwert für Raumtemperatur	
Reaktionszeit:	<0,1s	
TK:	<100ppm/°C	
Betriebstemperaturbereich:	-25...85°C	
Feuchte:	<95%	
Montage:	35mm Schiene	
Material:	Polycarbonat	
Dimensionen:	75x25x53mm	H x B x T
Klemmart:	Schraubklemmen	
Klembereich:	0,2...2,5mm <sup>2</sup>	
Gewicht:	ca. 60g	
Vibration:	5g/10...200Hz	
EMV:	EN 61326-1 EN 61326-2-3	Emission und Störfestigkeit



## ARTIKEL

Artikelnummer	Artikelbezeichnung
10038K200	LKM231-K-T200 (Messumformer - Typ K - Analogausgang 0..+200°C)
10038K2P60	LKM231-K-2P-30-60 (2 Punkt Kalibrierung für P1:+30°C und P2:+60°C)

## C+R Automations- GmbH

Nürnberger Straße 45  
90513 Zirndorf

Tel. +49 (0)911 656587-0  
Fax +49 (0)911 656587-99

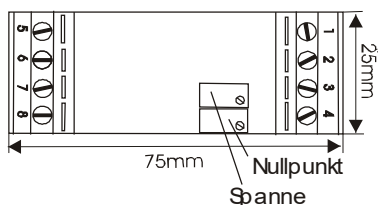
E-Mail: [info@crautomation.de](mailto:info@crautomation.de)  
[www.crautomation.de](http://www.crautomation.de)

Änderungen vorbehalten

# Oberflächen-Messsystem für feste Oberflächen

## Messumformer 4-20mA

### ÖFFNEN DES GEHÄUSES UND LAGE DER EINSTELLELEMENTE



Zum Öffnen der Klarsichthaube muss diese vorsichtig an den schmalen Seiten nach innen gedrückt und abgezogen werden. Die Lage der Regler ist aus dem Bild ersichtlich. Die Regler sind gegen versehentliches Verstellen gesichert. Für geringe Korrekturen kann der Zero-Regler verstellt werden. Der Spanne-Regler sollte möglichst nicht verstellt werden.

### ANSCHLUßBELEGUNG DER THERMOELEMENTE

Der Pluschenkel des Thermoelements wird mit Klemme 3 und der Minuschenkel mit Klemme 2 des Transmitters verbunden.

#### Farbkennzeichnungen für Ausgleichsleitungen nach DIN EN 60584

Element	Typ	Mantelfarbe	Plusschenkel	Minusschenkel
Fe-CuNi	J	schwarz	Schwarz	weiß
NiCr-Ni	K	grün	Grün	weiß
Cu-CuNi	T	braun	braun	weiß

#### Farbkennzeichnungen für Ausgleichsleitungen nach DIN 43713

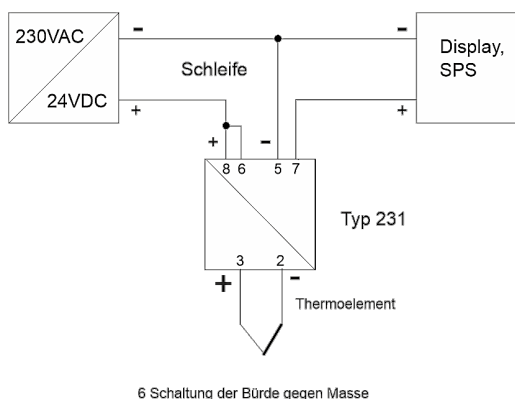
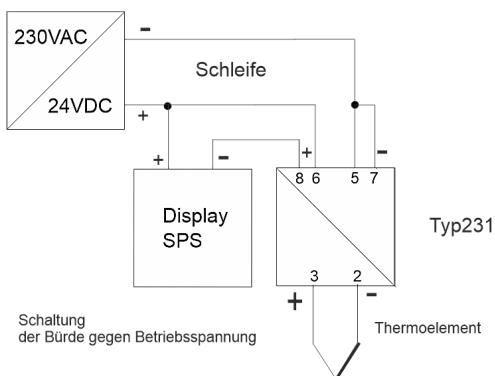
Element	Typ	Mantelfarbe	Plusschenkel	Minusschenkel
Fe-CuNi	L	blau	rot	blau
Cu-CuNi	U	braun	rot	braun

#### Farbkennzeichnungen für Ausgleichsleitungen nach DIN 43714

Element	Typ	Mantelfarbe	Plusschenkel	Minusschenkel
NiCr-Ni	K	grün	rot	grün

### AUßENBESCHALTUNG

Die Ausgangsspannung folgt linear der am Eingang anliegenden Spannung.



## Gehäuse für Messumformer LKM231

### RK 4/07-L



### RK 4/07-L

#### Reihenklammengehäuse

#### INDIVIDUALISIERBAR

Artikelnummer: 61990701

Maße: 110 x 110 x 90 mm

Reihenklammengehäuse, mit Schutzart IP54/IP66, Nennquerschnitt 4 mm<sup>2</sup>, U<sub>i</sub>=400V AC, Polystyrol, innenliegende Befestigungsstellen, für Standardinstallationen im Innenbereich

#### ohne Klemmen, mit Tragschiene NS35

#### Beigefügtes Zubehör:

**4 Anbaustutzen IP54 M20 Dichtbereich 8 - 13,5 mm, 1 Anbaustutzen IP54 M25 Dichtbereich 9 - 18,5 mm**



Zum Industrieprodukt:

<https://www.spelsberg.de/p/63990701>

### Produkt-Eigenschaften

Bemessungsisolationsspannung AC:	400 V
max. Leiterquerschnitt:	4 mm <sup>2</sup>
Schutzklasse:	II
Schutzart:	IP54/IP66
Material Ober-/Unterteil:	Polystyrol
Material Dichtung:	Polyurethan
Material Deckelschraube:	Polyamid, glasfaserverstärkt

### Umgebungsbedingungen

max. relative Luftfeuchtigkeit 25°C:	95 %
max. relative Luftfeuchtigkeit 40°C:	50 %
Umgebungstemperatur min.:	-25 °C
Umgebungstemperatur max.:	40 °C
Umgebungstemperatur 24h:	35 °C
Installationsort:	Innenbereich

### ARTIKEL

Artikelnummer	Artikelbezeichnung
61990701	RK 4/07-L (Polystyrol Gehäuse: Standardinstallation und Innenbereich)
63990701	RKi 4/07-L (Polycarbonat Gehäuse: industrielles Umfeld und geschützten Außenbereich)

### C+R Automations- GmbH

Nürnberger Straße 45  
90513 Zirndorf

Tel. +49 (0)911 656587-0  
Fax +49 (0)911 656587-99

E-Mail: [info@crautomation.de](mailto:info@crautomation.de)  
[www.crautomation.de](http://www.crautomation.de)

Änderungen vorbehalten