

Opto- elektronische Sensoren

MICROmote®-Sensoren

BOH – Balluff Optical Head

MICROmote®-Sensoren sind miniaturisierte Optosensoren mit separater Auswerteelektronik. Wegen ihrer hochflexiblen, rein elektrischen Sensorkabel sind sie eine echte technische Alternative zu herkömmlicher Faseroptik – mit vielen zusätzlichen Vorteilen für den Anwender.

Denn die optoelektronischen Sensorköpfe verfügen über außergewöhnlich kleine Abmessungen, hervorragende technische Kennwerte und eine ausgezeichnete Flexibilität für kundenspezifische Lösungen. Dadurch lassen sie sich mit unterschiedlichsten elektronischen Funktionen optimal kombinieren. Bei gleichzeitig komfortabler Bedienung und bester Ablesbarkeit.

MICROmote®-Sensoren eignen sich insbesondere für die Installation in bewegten Maschinenteilen und Robotergreifern.

micro SPOT®

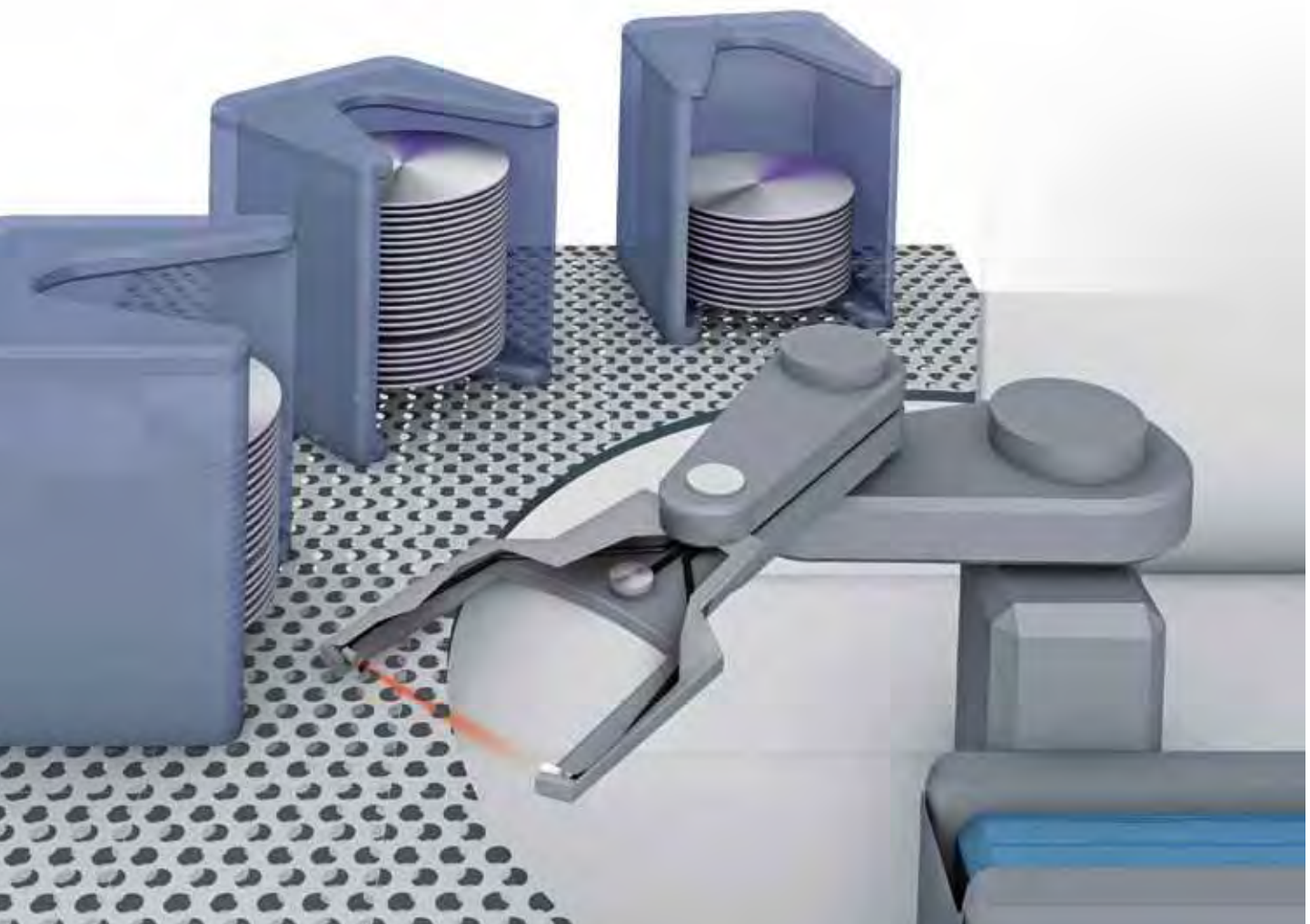
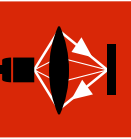
microSPOT® ist eine Herstellungstechnologie, die entwickelt wurde, um in kleinsten Gehäusen eine überragende optische Präzision umzusetzen. Daher ist die Stärke der microSPOT®-Optosensoren die sichere Erfassung kleinster Objekte auf engstem Raum – ohne störende Reflexionen aus der Umgebung.

Durch das patentierte Produktionsverfahren wird bereits in der Fertigung die Optik jedes Sensors auf die jeweilige Applikation ausgelegt – ohne aufwendige Simulationen oder Einmalkosten für Werkzeuge. Trotz winziger Abmessungen wird so eine hervorragende optische Präzision bei LEDs, Fotodioden und Fototransistoren erreicht. Mit technischen Kennwerten, die herkömmliche optoelektronische Komponenten bei weitem übertreffen.

Die minimale Baugröße eröffnet ein breites Spektrum außergewöhnlicher Miniatur-Optosensoren mit einer Vielzahl von Alleinstellungsmerkmalen.



Lichttaster	
Zylinderbauformen	6
Quaderbauformen	9
Einweglichtschranken	
Zylinderbauformen	12
Wassererkennung	20
Quaderbauformen	22
Hochvakuumtaugliche Sensoren	26
Lichtband-Gabelsensoren LED	28
Lichtband-Sensoren LED	30
Präzisions-Schlauchsensoren	
Detektion von Flüssigkeiten/Blasen	32
Detektion von Wasser/Blasen und wässrigen Flüssigkeiten	36
Detektion von Mikroblasen	39
Sensorverstärker	
Premium	40
Advanced	44
Basic	45
Anschluss-Schaltbilder	46
Funktionsdiagramme	48



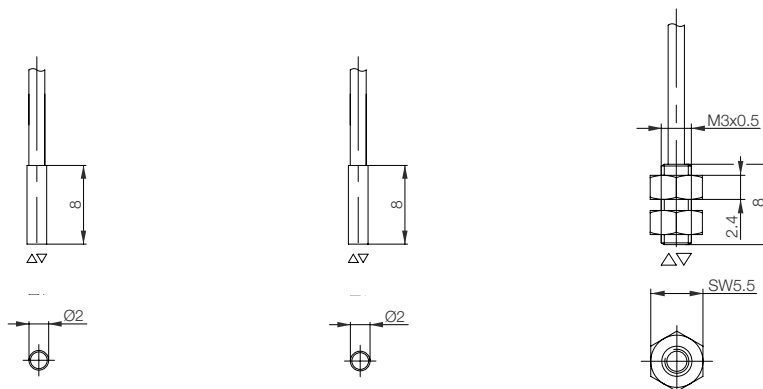
**Lichttaster BOH für separate Verstärker BAE
Zylinderbauformen**



Typ	Lichttaster	Lichttaster	Lichttaster
Abmessung	Ø 2x8 mm	Ø 2x8 mm	M3x0,5x8 mm
Tastweite	12 mm	12 mm	12 mm
Bestellcode	BOH0003	BOH0002	BOH0009
Typenbezeichnung	BOH DR-G02-001-01-S49F	BOH DI-G02-001-01-S49F	BOH DR-M03-001-01-S49F
Lichtart	Rotlicht	Infrarot	Rotlicht
Wellenlänge	660 nm	880 nm	660 nm
Lichtfleckdurchmesser			
Schutzart nach IEC 60529	IP 65	IP 65	IP 65
Umgebungstemperatur T _a	-10...+55 °C	-10...+55 °C	-10...+55 °C
Werkstoff Gehäuse	Edelstahl rostfrei	Edelstahl rostfrei	Edelstahl rostfrei
Befestigung	Klebe- oder Klemmbefestigung	Klebe- oder Klemmbefestigung	Schraubbefestigung
Anschluss	PUR-Kabel mit M8-Steckverbinder, 3-polig	PUR-Kabel mit M8-Steckverbinder, 3-polig	PUR-Kabel mit M8-Steckverbinder, 3-polig

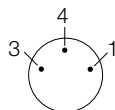
Referenzobjekt: weiß,
90 % Reflexion, 100x100 mm

Empfohlener Verstärker:
BAE00NE
BAE-SA-OH-035-PP-DV02
Funktionsdiagramme
ab Seite 48



Anschluss-Belegung
M8-Steckverbinder, 3-polig

- 3 + Empfänger (grün)
- 4 GND/Schirmung (weiß, schwarz)
- 1 + Sender (rot)

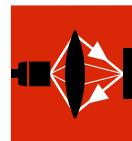


MICROmote®-Sensoren

Lichttaster BOH für separate Verstärker BAE

Zylinderbauformen

micro SPOT®



Opto-
elektronische
Sensoren

MICROmote-
Sensoren

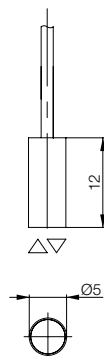
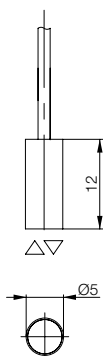
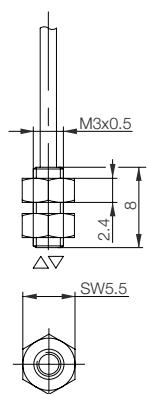
Lichttaster
Einweglicht-
schranken
Hochvakuum-
taugliche
Sensoren
Lichtband-
Gabelsensoren
Lichtband-
Sensoren
Präzisions-
Schlauch-
sensoren
Sensor-
verstärker
Funktions-
diagramme

Laser-
Lichtband-
Sensoren

Compact-
Sensoren

Rahmen-,
Gabel- und
Winkellicht-
schranken

Lichttaster M3x0,5x8 mm 12 mm BOH0004	Lichttaster Ø 5x12 mm 60 mm BOH0006	Lichttaster Ø 5x12 mm 60 mm BOH0005
BOH DI-M03-001-01-S49F	BOH DK-G05-002-01-S49F	BOH DR-G05-002-01-S49F
Infrarot 880 nm	Rotlicht microSPOT 645 nm	Rotlicht 660 nm
IP 65 -10...+55 °C	IP 65 -10...+55 °C	IP 65 -10...+55 °C
Edelstahl rostfrei Schraubbefestigung	Edelstahl rostfrei Klebe- oder Klemmbefestigung	Edelstahl rostfrei Klebe- oder Klemmbefestigung
PUR-Kabel mit M8-Steckverbinder, 3-polig	PUR-Kabel mit M8-Steckverbinder, 3-polig	PUR-Kabel mit M8-Steckverbinder, 3-polig



MICROmote®-Sensoren

Lichttaster BOH für separate Verstärker BAE Zylinderbauformen

micro SPOT®



Typ	Lichttaster	Lichttaster		
Abmessung	M6x0,5x12 mm	M6x0,5x12 mm		
Tastweite	60 mm	60 mm		
Nennschaltabstand S_n				
Bestellcode	BOH0008	BOH0007		
Typenbezeichnung	BOH DK-M06-002-01-S49F	BOH DR-M06-002-01-S49F		
Lichtart	Rotlicht microSPOT	Rotlicht		
Wellenlänge	645 nm	660 nm		
Lichtfleckdurchmesser	5 mm (bei 50 mm)	14 mm (bei 50 mm)		
Schutzart nach IEC 60529	IP 65	IP 65		
Umgebungstemperatur T_a	-10...+55 °C	-10...+55 °C		
Werkstoff Gehäuse	Messing vernickelt	Messing vernickelt		
Befestigung	Schraubbefestigung	Schraubbefestigung		
Anschluss	PUR-Kabel mit M8-Steckverbinder, 3-polig	PUR-Kabel mit M8-Steckverbinder, 3-polig		

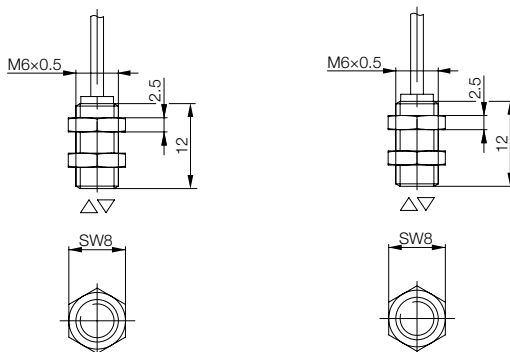
Referenzobjekt: weiß,
90 % Reflexion, 100x100 mm

Empfohlener Verstärker:

BAE00NE

BAE-SA-OH-035-PP-DV02

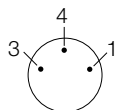
Funktionsdiagramme
ab Seite 49



Anschluss-Belegung

M8-Steckverbinder, 3-polig

- 3 + Empfänger (grün)
- 4 GND/Schirmung (weiß, schwarz)
- 1 + Sender (rot)



MICROmote®-Sensoren

Lichttaster BOH für separate Verstärker BAE Quaderbauformen

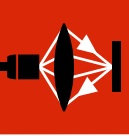
micro SPOT®



micro SPOT®



micro SPOT®



Opto-
elektronische
Sensoren

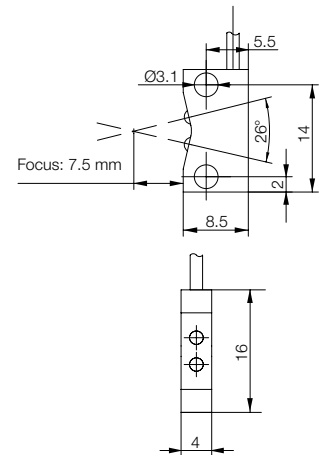
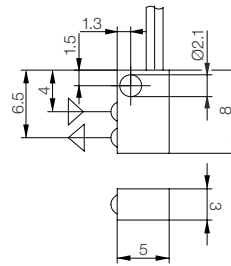
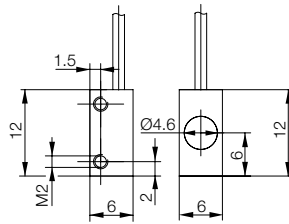
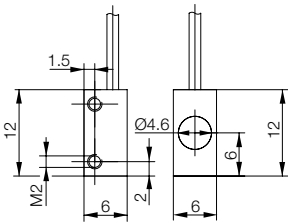
MICROmote-
Sensoren

Lichttaster
Einweglicht-
schranken
Hochvakuum-
taugliche
Sensoren
Lichtband-
Gabelsensoren
Lichtband-
Sensoren
Präzisions-
Schlauch-
sensoren
Sensor-
verstärker
Funktions-
diagramme
Laser-
Lichtband-
Sensoren

Compact-
Sensoren

Rahmen-,
Gabel- und
Winkellicht-
schranken

Lichttaster 6×6×12 mm 60 mm	Lichttaster 6×6×12 mm 60 mm	Lichttaster 3×8×5 mm 70 mm	Lichttaster Fixfokus 16×4×8,5 mm 7,5 mm
BOH000M	BOH000L	BOH002K	BOH002L
BOH DK-Q06-001-01-S49F	BOH DR-Q06-001-01-S49F	BOH DK-R002-006-01-S49F	BOH FK-Z001-001-01-S49F
Rotlicht microSPOT	Rotlicht	Rotlicht microSPOT	Rotlicht microSPOT
645 nm	660 nm	645 nm	645 nm
4 mm (bei 50 mm)	11 mm (bei 50 mm)	5 mm (bei 50 mm)	
IP 65	IP 65	IP 65	IP 65
-10...+55 °C	-10...+55 °C	-10...+55 °C	-10...+55 °C
Messing vernickelt	Messing vernickelt	Messing vernickelt	Messing vernickelt
Schraubbefestigung	Schraubbefestigung	Schraubbefestigung	Schraubbefestigung
PUR-Kabel mit	PUR-Kabel mit	PUR-Kabel mit	PUR-Kabel mit
M8-Steckverbinder, 3-polig	M8-Steckverbinder, 3-polig	M8-Steckverbinder, 3-polig	M8-Steckverbinder, 3-polig



micro SPOT®



micro SPOT®



Typ	Lichttaster	Lichttaster
Abmessung	13,5×13×3 mm	13,5×13×3 mm
Tastweite	60 mm	60 mm
Bestellcode	BOH0027	BOH0028
Typenbezeichnung	BOH DK-R018-001-01-S49F	BOH DK-R018-002-01-S49F
Lichtart	Rotlicht microSPOT	Rotlicht microSPOT
Wellenlänge	645 nm	645 nm
Lichtfleckdurchmesser	5 mm (bei 50 mm)	5 mm (bei 50 mm)
Schutzart nach IEC 60529	IP 67	IP 67
Umgebungstemperatur T _a	-10...+55 °C	-10...+55 °C
Werkstoff Gehäuse	Aluminium natur eloxiert	Aluminium natur eloxiert
Befestigung	Schraubbefestigung	Schraubbefestigung
Anschluss	PUR-Kabel mit M8-Steckverbinder, 3-polig	PUR-Kabel mit M8-Steckverbinder, 3-polig

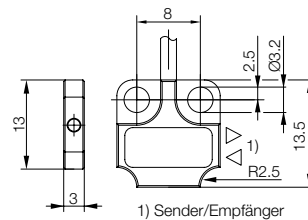
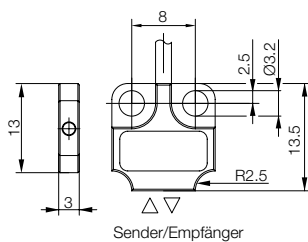
Referenzobjekt: weiß,
90 % Reflexion, 100×100 mm

Empfohlener Verstärker:

BAE00NE

BAE-SA-OH-035-PP-DV02

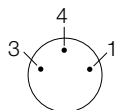
Funktionsdiagramme
ab Seite 48



Anschluss-Belegung

M8-Steckverbinder, 3-polig

- 3 + Empfänger (grün)
- 4 GND/Schirmung (weiß, schwarz)
- 1 + Sender (rot)



MICROmote®-Sensoren

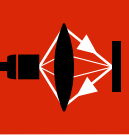
Lichttaster BOH für separate Verstärker BAE

Quaderbauformen

micro SPOT®



micro SPOT®



Opto-
elektronische
Sensoren

MICROmote-
Sensoren

Lichttaster

Einweglicht-
schranken

Hochvakuum-
taugliche
Sensoren

Lichtband-
Gabelsensoren

Lichtband-
Sensoren

Präzisions-
Schlauch-
sensoren

Sensor-
verstärker

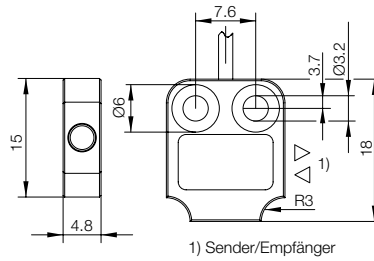
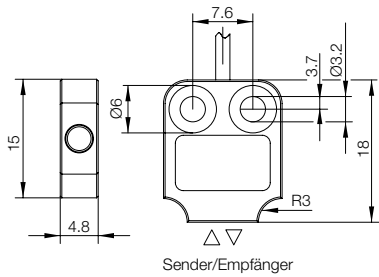
Funktions-
diagramme

Laser-
Lichtband-
Sensoren

Compact-
Sensoren

Rahmen-,
Gabel- und
Winkellicht-
schranken

Lichttaster	Lichttaster	
18×15×4,8 mm	18×15×4,8 mm	
100 mm	100 mm	
BOH0029	BOH002A	
BOH DK-R027-003-01-S49F	BOH DK-R027-004-01-S49F	
Rotlicht microSPOT	Rotlicht microSPOT	
645 nm	645 nm	
8 mm (bei 100 mm)	8 mm (bei 100 mm)	
IP 67	IP 67	
-10...+55 °C	-10...+55 °C	
Aluminium natur eloxiert	Aluminium natur eloxiert	
Schraubbefestigung	Schraubbefestigung	
PUR-Kabel mit	PUR-Kabel mit	
M8-Steckverbinder, 3-polig	M8-Steckverbinder, 3-polig	



Einweglichtschranken BOH für separate Verstärker BAE Zylinderbauformen



Typ	Einweglichtschranke	Einweglichtschranke	
Abmessung	Ø 2×8 mm	Ø 2×8 mm	
Reichweite	300 mm	500 mm	
Bestellcode	BOH000A	BOH000C	
Typenbezeichnung	BOH TR-G02-001-01-S49F	BOH TK-G02-001-01-S49F	
Lichtart	Rotlicht	Rotlicht microSPOT	
Wellenlänge	660 nm	645 nm	
Lichtfleckdurchmesser		10 mm (bei 100 mm)	
Auflösung (kleinstes erkennbares Teil)	0,2 mm	0,2 mm	
Schutzart nach IEC 60529	IP 65	IP 65	
Umgebungstemperatur T _a	-10...+55 °C	-10...+55 °C	
Werkstoff Gehäuse	Edelstahl rostfrei	Edelstahl rostfrei	
Befestigung	Klebe- oder Klemmbefestigung	Klebe- oder Klemmbefestigung	
Anschluss	PUR-Kabel mit M8-Steckverbinder, 3-polig	PUR-Kabel mit M8-Steckverbinder, 3-polig	

Referenzobjekt: weiß,
90 % Reflexion, 100×100 mm

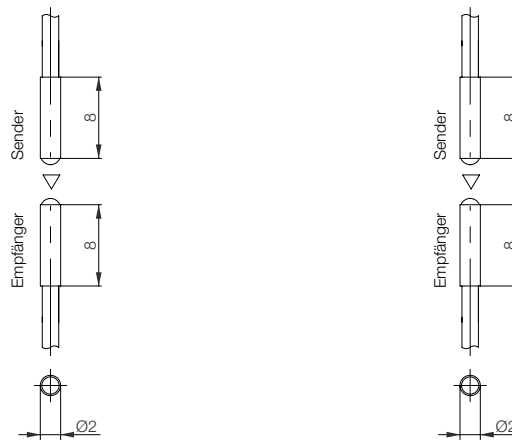
Im Lieferumfang enthalten:
Sender und Empfänger

Empfohlener Verstärker:

BAE00NE

BAE-SA-OH-035-PP-DV02

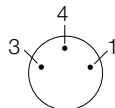
Funktionsdiagramme
ab Seite 53



Anschluss-Belegung

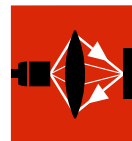
M8-Steckverbinder, 3-polig

- 3 + Empfänger (grün)
- 4 GND/Schirmung (weiß, schwarz)
- 1 + Sender (rot)



MICROmote®-Sensoren

Einweglichtschranken BOH für separate Verstärker BAE Zylinderbauformen



Opto-elektronische Sensoren

MICROmote-Sensoren

Lichttaster

Einweglichtschranken

Hochvakuum-taugliche Sensoren

Lichtband-Gabelsensoren

Lichtband-Sensoren

Präzisions-Schlauchsensoren

Sensor-verstärker

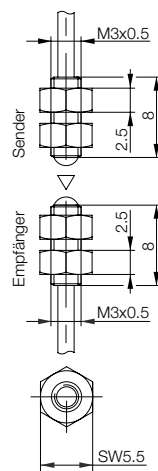
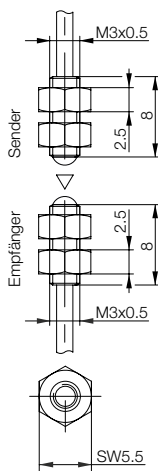
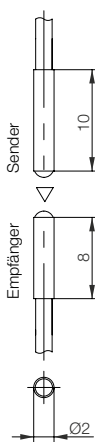
Funktionsdiagramme

Laser-Lichtband-Sensoren

Compact-Sensoren

Rahmen-, Gabel- und Winkellichtschranken

Einweglichtschranke Sender Ø 2x10 mm Empfänger Ø 2x8 mm 200 mm	Einweglichtschranke M3x0,5x8 mm 300 mm	Einweglichtschranke M3x0,5x8 mm 500 mm
BOH001K	BOH000T	BOH000U
BOH TZ-G02-001-01-S49F-SA2	BOH TR-M03-001-01-S49F	BOH TK-M03-001-01-S49F
Rotlicht	Rotlicht	Rotlicht microSPOT
660 nm	660 nm	645 nm
0,4 mm (bei 10 mm)		10 mm (bei 100 mm)
0,1 mm	0,2 mm	0,2 mm
IP 65	IP 65	IP 65
-10...+55 °C	-10...+55 °C	-10...+55 °C
Edelstahl rostfrei	Edelstahl rostfrei	Edelstahl rostfrei
Klebe- oder Klemmbefestigung	Schraubbefestigung	Schraubbefestigung
PUR-Kabel mit M8-Steckverbinder, 3-polig	PUR-Kabel mit M8-Steckverbinder, 3-polig	PUR-Kabel mit M8-Steckverbinder, 3-polig



Einweglichtschranken BOH für separate Verstärker BAE Zylinderbauformen



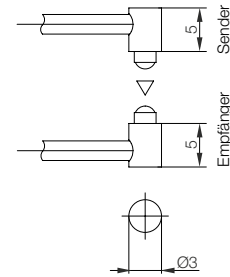
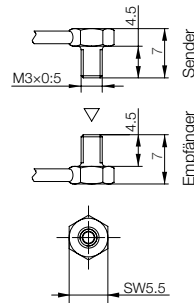
Baureihe	Einweglichtschranke	Einweglichtschranke	
Abmessung	M3×0,5×7 mm	Ø 3×5 mm	
Reichweite	500 mm	500 mm	
Bestellcode	BOH000E	BOH000Z	
Typenbezeichnung	BOH TK-M03-005-01-S49F	BOH TK-G03-004-01-S49F	
Lichtart	Rotlicht microSPOT	Rotlicht microSPOT	
Wellenlänge	645 nm	645 nm	
Lichtflekdurchmesser	10 mm (bei 100 mm)	10 mm (bei 100 mm)	
Auflösung (kleinstes erkennbares Teil)	0,2 mm	0,2 mm	
Schutzart nach IEC 60529	IP 65	IP 65	
Umgebungstemperatur T _a	-10...+55 °C	-10...+55 °C	
Werkstoff Gehäuse	Edelstahl rostfrei	Edelstahl rostfrei	
Befestigung	Schraubbefestigung	Klebe- oder Klemmbefestigung	
Anschluss	PUR-Kabel mit M8-Steckverbinder, 3-polig	PUR-Kabel mit M8-Steckverbinder, 3-polig	

Referenzobjekt: weiß,
90 % Reflexion, 100×100 mm

Im Lieferumfang enthalten:
Sender und Empfänger

Empfohlener Verstärker:
BAE00NE
BAE-SA-OH-035-PP-DV02

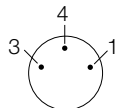
Funktionsdiagramme
ab Seite 54



Anschluss-Belegung

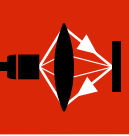
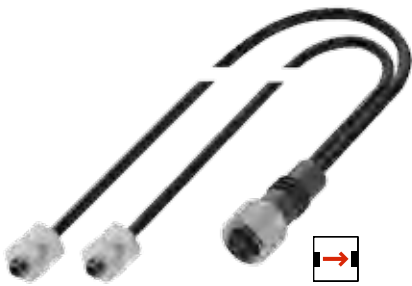
M8-Steckverbinder, 3-polig

- 3 + Empfänger (grün)
- 4 GND/Schirmung (weiß, schwarz)
- 1 + Sender (rot)



MICROmote®-Sensoren

Einweglichtschranken BOH für separate Verstärker BAE Zylinderbauformen



Opto-elektronische Sensoren

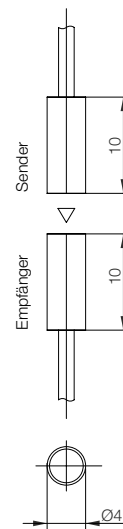
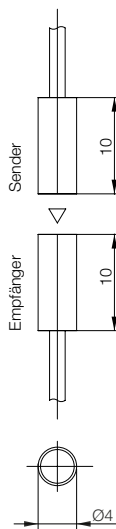
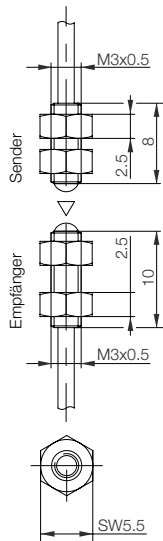
MICROmote-Sensoren
Lichttaster
Einweglichtschranken
Hochvakuum-taugliche Sensoren
Lichtband-Gabelsensoren
Lichtband-Sensoren
Präzisions-Schlauchsensoren
Sensorverstärker
Funktionsdiagramme

Laser-Lichtband-Sensoren

Compact-Sensoren

Rahmen-, Gabel- und Winkellichtschranken

Einweglichtschranke M3x0,5x10 mm, M3x0,5x8 mm 200 mm	Einweglichtschranke Ø 4x10 mm 1000 mm	Einweglichtschranke Ø 4x10 mm 2000 mm
BOH001L	BOH000W	BOH0014
BOH TZ-M03-001-01-S49F-SA2	BOH TR-G04-003-01-S49F	BOH TK-G04-003-01-S49F
Rotlicht 660 nm 0,4 mm (bei 10 mm) 0,1 mm	Rotlicht 660 nm 0,3 mm	Rotlicht microSPOT 645 nm 8 mm (bei 100 mm) 0,4 mm
IP 65 -10...+55 °C Edelstahl rostfrei Schraubbefestigung PUR-Kabel mit M8-Steckverbinder, 3-polig	IP 65 -10...+55 °C Edelstahl rostfrei Klebe- oder Klemmbefestigung PUR-Kabel mit M8-Steckverbinder, 3-polig	IP 65 -10°C... +55°C Edelstahl rostfrei Klebe- oder Klemmbefestigung PUR-Kabel mit M8-Steckverbinder, 3-polig



Einweglichtschranken BOH für separate Verstärker BAE Zylinderbauformen



Baureihe	Einweglichtschranke	Einweglichtschranke
Abmessung	Ø 5×12 mm	M5×0,5×10 mm
Reichweite	4000 mm	1000 mm
Bestellcode	BOH0010	BOH000Y
Typenbezeichnung	BOH TR-G05-005-02-S49F	BOH TR-M05-003-01-S49F
Lichtart	Rotlicht	Rotlicht
Wellenlänge	660 nm	660 nm
Lichtfleckdurchmesser		
Auflösung (kleinstes erkennbares Teil)	0,4 mm	0,3 mm
Schutzart nach IEC 60529	IP 65	IP 65
Umgebungstemperatur T _a	-10...+55 °C	-10...+55 °C
Werkstoff Gehäuse	Edelstahl rostfrei	Messing vernickelt
Befestigung	Klebe- oder Klemmbefestigung	Schraubbefestigung
Anschluss	PUR-Kabel mit M8-Steckverbinder, 3-polig	PUR-Kabel mit M8-Steckverbinder, 3-polig

Referenzobjekt: weiß,
90 % Reflexion, 100×100 mm

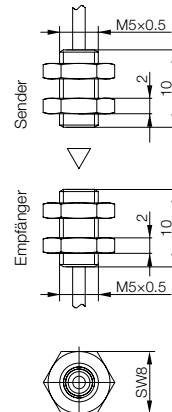
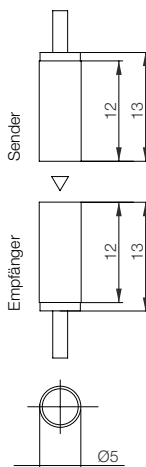
Im Lieferumfang enthalten:
Sender und Empfänger

Empfohlener Verstärker:

BAE00NE

BAE-SA-OH-035-PP-DV02

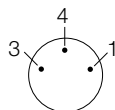
Funktionsdiagramme
ab Seite 57



Anschluss-Belegung

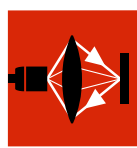
M8-Steckverbinder, 3-polig

- 3 + Empfänger (grün)
- 4 GND/Schirmung (weiß, schwarz)
- 1 + Sender (rot)



MICROmote®-Sensoren

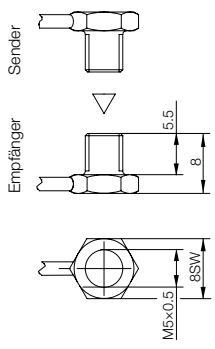
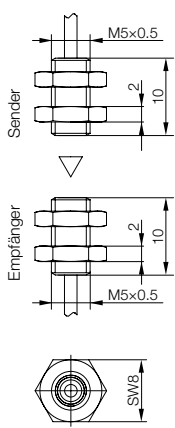
Einweglichtschranken BOH für separate Verstärker BAE Zylinderbauformen



Opto-
elektronische
Sensoren

MICROmote-
Sensoren
Lichttaster
**Einweglicht-
schranken**
Hochvakuum-
taugliche
Sensoren
Lichtband-
Gabelsensoren
Lichtband-
Sensoren
Präzisions-
Schlauch-
sensoren
Sensor-
verstärker
Funktions-
diagramme
Laser-
Lichtband-
Sensoren

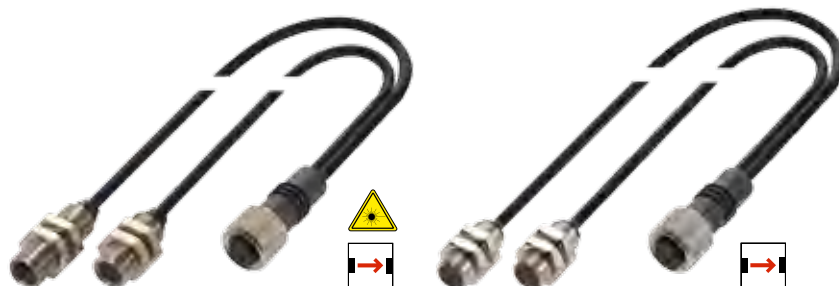
Einweglichtschranke M5x0,5x10 mm 2000 mm BOH0013 BOH TK-M05-003-01-S49F Rotlicht microSPOT 645 nm 8 mm (bei 100 mm) 0,4 mm IP 65 -10...+55 °C Messing vernickelt Schraubbefestigung PUR-Kabel mit M8-Steckverbinder, 3-polig	Einweglichtschranke M5x0,5x8 mm 2000 mm BOH000F BOH TK-M05-006-01-S49F Rotlicht microSPOT 645 nm 8 mm (bei 100 mm) 0,4 mm IP 65 -10...+55 °C Edelstahl rostfrei Schraubbefestigung PUR-Kabel mit M8-Steckverbinder, 3-polig	
--	---	--



Compact-
Sensoren

Rahmen-,
Gabel- und
Winkellicht-
schranken

Einweglichtschranken BOH für separate Verstärker BAE Zylinderbauformen



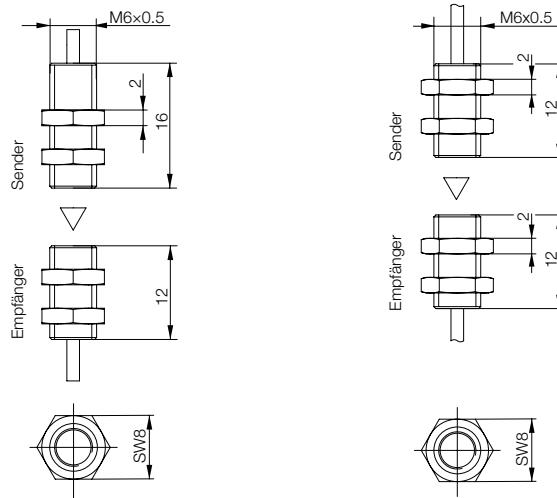
Baureihe	Einweglichtschranke	Einweglichtschranke
Abmessung	M6×0,5×16 mm	M6×0,5×12 mm
Reichweite	4000 mm	4000 mm
Bestellcode	BOH000H	BOH000K
Typenbezeichnung	BOH TL-M06-007-02-S49F	BOH TR-M06-002-02-S49F
Lichtart	Laser Rotlicht, Klasse 1	Rotlicht
Wellenlänge	650 nm	660 nm
Lichtfleckdurchmesser		
Auflösung (kleinstes erkennbares Teil)	< 0,05 mm	0,4 mm
Schutzart nach IEC 60529	IP 65	IP 65
Umgebungstemperatur T _a	-10...+55 °C	-10...+55 °C
Werkstoff Gehäuse	Edelstahl rostfrei	Messing vernickelt
Befestigung	Schraubbefestigung	Schraubbefestigung
Anschluss	PUR-Kabel mit M8-Steckverbinder, 3-polig	PUR-Kabel mit M8-Steckverbinder, 3-polig

Referenzobjekt: weiß,
90 % Reflexion, 100×100 mm

Im Lieferumfang enthalten:
Sender und Empfänger

Empfohlener Verstärker:
BAE00NE
BAE-SA-OH-035-PP-DV02

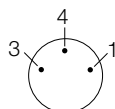
Funktionsdiagramme
ab Seite 58



Anschluss-Belegung

M8-Steckverbinder, 3-polig

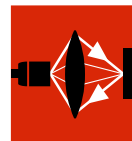
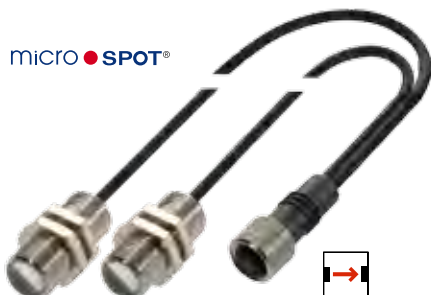
- 3 + Empfänger (grün)
- 4 GND/Schirmung (weiß, schwarz)
- 1 + Sender (rot)



MICROmote®-Sensoren

Einweglichtschranken BOH für separate Verstärker BAE Zylinderbauformen

micro SPOT®



Opto-
elektronische
Sensoren

MICROmote-
Sensoren

Lichttaster

**Einweglicht-
schranken**

Hochvakuum-
taugliche
Sensoren

Lichtband-
Gabelsensoren

Lichtband-
Sensoren

Präzisions-
Schlauch-
sensoren

Sensor-
verstärker

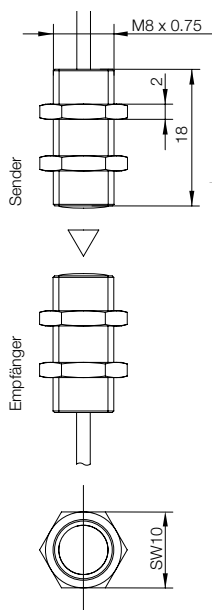
Funktions-
diagramme

Laser-
Lichtband-
Sensoren

Compact-
Sensoren

Rahmen-,
Gabel- und
Winkellicht-
schranken

Einweglichtschranke			
M8x0,75x18 mm			
4000 mm			
BOH0012			
BOH TK-M08-004-02-S49F			
Rotlicht microSPOT			
645 nm			
18 mm (bei 1000 mm)			
0,2 mm			
IP 65			
-10...+55 °C			
Messing vernickelt			
Schraubbefestigung			
PUR-Kabel mit			
M8-Steckverbinder, 3-polig			



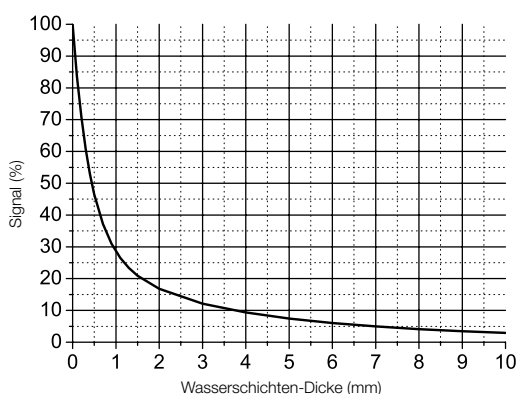
MICROmote®-Sensoren

Einweglichtschranken BOH zur Wassererkennung für separate Verstärker BAE

Erkennung von Wasser

Optoelektronische Sensoren MICROmote® zur Wassererkennung nutzen eine spezifische Wellenlänge, für die Wasser ein erhöhtes Absorptionsverhalten zeigt. Dies vereinfacht die Detektion von Flüssigkeiten mit hohem Wassergehalt durch optische Sensoren signifikant. Die Behälterform spielt dabei keine Rolle.

Die Kombination aus extra kompakter Bauweise und leistungsfähiger Mikrooptik ermöglicht die zuverlässige Anwendung in Schläuchen und Kapillaren, bei denen andere physikalische Effekte an ihre natürlichen Grenzen stoßen.



Typ	
Abmessung	
Reichweite	
Bestellcode	
Typenbezeichnung	
Lichtart	
Wellenlänge	
Schutzart nach IEC 60529	
Umgebungstemperatur T _a	
Werkstoff Gehäuse	
Befestigung	
Anschluss	

Im Lieferumfang enthalten:
Sender und Empfänger

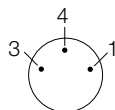
Empfohlener Verstärker:
BAE00NE
BAE-SA-OH-035-PP-DV02

Funktionsdiagramme
auf Seite 53, 60

Anschluss-Belegung

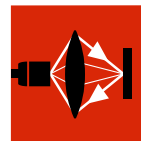
M8-Steckverbinder, 3-polig

- 3 + Empfänger (grün)
- 4 GND/Schirmung (weiß, schwarz)
- 1 + Sender (rot)



MICROmote®-Sensoren

Einweglichtschranken BOH zur Wassererkennung für separate Verstärker BAE



Opto-
elektronische
Sensoren

MICROmote-
Sensoren

Lichttaster

**Einweglicht-
schranken**

Hochvakuum-
taugliche
Sensoren

Lichtband-
Gabelsensoren

Lichtband-
Sensoren

Präzisions-
Schlauch-
sensoren

Sensor-
verstärker

Funktions-
diagramme

Laser-
Lichtband-
Sensoren

Compact-
Sensoren

Rahmen-,
Gabel- und
Winkellicht-
schranken

Compact-
Sensoren

Rahmen-,
Gabel- und
Winkellicht-
schranken

Rahmen-,
Gabel- und
Winkellicht-
schranken

Rahmen-,
Gabel- und
Winkellicht-
schranken

Rahmen-,
Gabel- und
Winkellicht-
schranken

Rahmen-,
Gabel- und
Winkellicht-
schranken

Rahmen-,
Gabel- und
Winkellicht-
schranken

Rahmen-,
Gabel- und
Winkellicht-
schranken

Rahmen-,
Gabel- und
Winkellicht-
schranken

Rahmen-,
Gabel- und
Winkellicht-
schranken

Rahmen-,
Gabel- und
Winkellicht-
schranken

Rahmen-,
Gabel- und
Winkellicht-
schranken

Rahmen-,
Gabel- und
Winkellicht-
schranken

Rahmen-,
Gabel- und
Winkellicht-
schranken

Rahmen-,
Gabel- und
Winkellicht-
schranken

Rahmen-,
Gabel- und
Winkellicht-
schranken

Rahmen-,
Gabel- und
Winkellicht-
schranken

Rahmen-,
Gabel- und
Winkellicht-
schranken

Rahmen-,
Gabel- und
Winkellicht-
schranken

Rahmen-,
Gabel- und
Winkellicht-
schranken

Rahmen-,
Gabel- und
Winkellicht-
schranken

Rahmen-,
Gabel- und
Winkellicht-
schranken

Rahmen-,
Gabel- und
Winkellicht-
schranken

Rahmen-,
Gabel- und
Winkellicht-
schranken

Rahmen-,
Gabel- und
Winkellicht-
schranken

Rahmen-,
Gabel- und
Winkellicht-
schranken

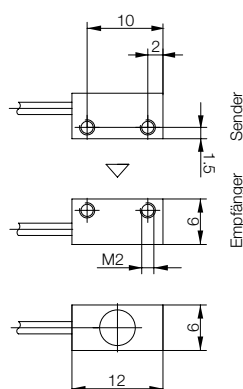
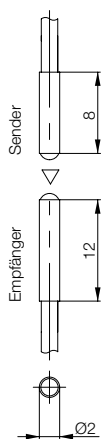
Rahmen-,
Gabel- und
Winkellicht-
schranken

Rahmen-,
Gabel- und
Winkellicht-
schranken

Rahmen-,
Gabel- und
Winkellicht-
schranken

Einweglichtschranke	Einweglichtschranke
Erkennung von Wasser	Erkennung von Wasser
Sender Ø 2x8 mm	6x6x12 mm
Empfänger Ø 2x12 mm	500 mm
250 mm	BOH000R
BOH000J	BOH TJ-Q06-001-01-S49F
BOH TJ-G02-001-01-S49F	Infrarot
Infrarot	1480 nm
1480 nm	IP 67
IP 67	-10...+55 °C
-10...+55 °C	Edelstahl rostfrei
Edelstahl rostfrei	Klebe- oder Klemmbefestigung
Klebe- oder Klemmbefestigung	PUR-Kabel mit M8-Steckverbinder, 3-polig
PUR-Kabel mit M8-Steckverbinder, 3-polig	

Einweglichtschranke	Einweglichtschranke
Erkennung von Wasser	Erkennung von Wasser
Sender Ø 2x8 mm	6x6x12 mm
Empfänger Ø 2x12 mm	500 mm
250 mm	BOH000R
BOH000J	BOH TJ-Q06-001-01-S49F
BOH TJ-G02-001-01-S49F	Infrarot
Infrarot	1480 nm
1480 nm	IP 67
IP 67	-10...+55 °C
-10...+55 °C	Messing vernickelt
Messing vernickelt	Schraubbefestigung
Schraubbefestigung	PUR-Kabel mit M8-Steckverbinder, 3-polig
PUR-Kabel mit M8-Steckverbinder, 3-polig	



Einweglichtschranken BOH für separate Verstärker BAE Quaderbauformen

micro SPOT®



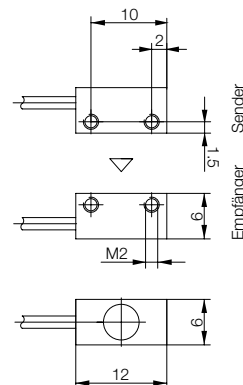
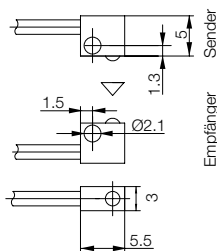
	Einweglichtschranke	Einweglichtschranke	
Baureihe	3x6x5,5 mm	6x6x12 mm	
Abmessung	300 mm	1000 mm	
Reichweite	BOH001Z	BOH000N	
Bestellcode	BOH001Z	BOH000N	
Typenbezeichnung	BOH TK-R003-007-01-S49F	BOH TR-Q06-001-01-S49F	
Lichtart	Rotlicht microSPOT	Rotlicht	
Wellenlänge	645 nm	660 nm	
Lichtfleckdurchmesser	10 mm (bei 100 mm)		
Auflösung	0,2 mm	0,3 mm	
(kleinstes erkennbares Teil)			
Schutzart nach IEC 60529	IP 65	IP 65	
Umgebungstemperatur T _a	-10...+55 °C	-10...+55 °C	
Werkstoff Gehäuse	Messing vernickelt	Messing vernickelt	
Befestigung	Schraubbefestigung	Schraubbefestigung	
Anschluss	PUR-Kabel mit M8-Steckverbinder, 3-polig	PUR-Kabel mit M8-Steckverbinder, 3-polig	

Referenzobjekt: weiß,
90 % Reflexion, 100x100 mm

Im Lieferumfang enthalten:
Sender und Empfänger

Empfohlener Verstärker:
BAE00NE
BAE-SA-OH-035-PP-DV02

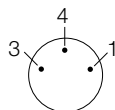
Funktionsdiagramme
ab Seite 50



Anschluss-Belegung

M8-Steckverbinder, 3-polig

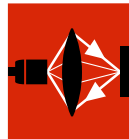
- 3 + Empfänger (grün)
- 4 GND/Schirmung (weiß, schwarz)
- 1 + Sender (rot)



MICROmote®-Sensoren

Einweglichtschranken BOH für separate Verstärker BAE Quaderbauformen

micro SPOT®



Opto-elektronische Sensoren

MICROmote-Sensoren

Lichttaster

Einweglichtschranken

Hochvakuum-taugliche Sensoren

Lichtband-Gabelsensoren

Lichtband-Sensoren

Präzisions-Schlauchsensoren

Sensorverstärker

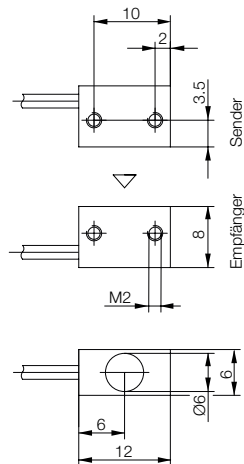
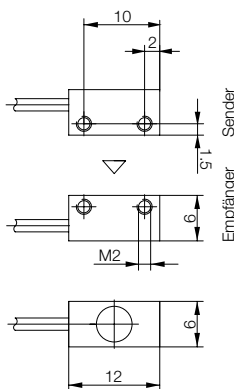
Funktionsdiagramme

Laser-Lichtband-Sensoren

Compact-Sensoren

Rahmen-, Gabel- und Winkellichtschranken

Einweglichtschranke 6×6×12 mm 2000 mm BOH000P	Einweglichtschranke 6×8×12 mm 4000 mm BOH0020	
BOH TK-Q06-001-01-S49F	BOH TR-R010-008-02-S49F	
Rotlicht microSPOT 645 nm 8 mm (bei 100 mm) 0,4 mm	Rotlicht 660 nm 0,4 mm	
IP 65 -10°C... +55°C Messing vernickelt Schraubbefestigung PUR-Kabel mit M8-Steckverbinder, 3-polig	IP 65 -10...+55 °C Messing vernickelt Schraubbefestigung PUR-Kabel mit M8-Steckverbinder, 3-polig	



Einweglichtschranken BOH für separate Verstärker BAE Quaderbauformen



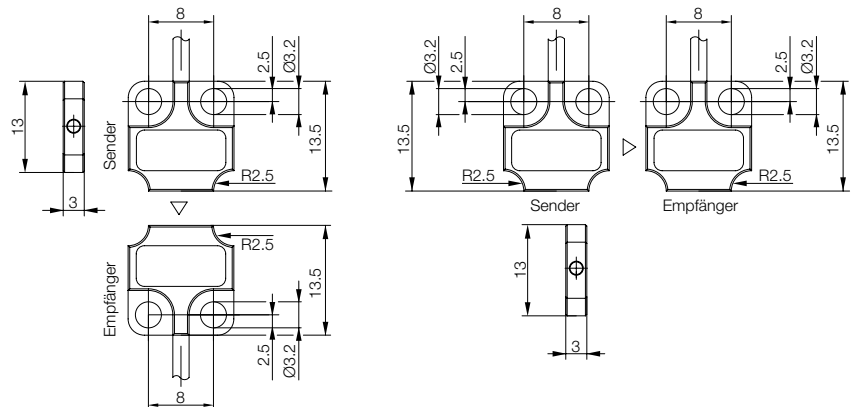
Typ	Einweglichtschranke	Einweglichtschranke	
Abmessung	13,5×13×3mm	13,5×13×3mm	
Reichweite	500 mm	500 mm	
Bestellcode	BOH002C	BOH002E	
Typenbezeichnung	BOH TK-R018-001-01-S49F	BOH TK-R018-002-01-S49F	
Lichtart	Rotlicht microSPOT	Rotlicht microSPOT	
Wellenlänge	645 nm	645 nm	
Lichtfleckdurchmesser	10 mm (bei 100 mm)	10 mm (bei 100 mm)	
Auflösung (kleinstes erkennbares Teil)	0,2 mm	0,2 mm	
Schutzart nach IEC 60529	IP 67	IP 67	
Umgebungstemperatur T _a	-10...+55 °C	-10...+55 °C	
Werkstoff Gehäuse	Aluminium natur eloxiert	Aluminium natur eloxiert	
Befestigung	Schraubbefestigung	Schraubbefestigung	
Anschluss	PUR-Kabel mit M8-Steckverbinder, 3-polig	PUR-Kabel mit M8-Steckverbinder, 3-polig	

Referenzobjekt: weiß,
90 % Reflexion, 100×100 mm

Im Lieferumfang enthalten:
Sender und Empfänger

Empfohlener Verstärker:
BAE00NE
BAE-SA-OH-035-PP-DV02

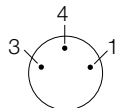
Funktionsdiagramme
ab Seite 59



Anschluss-Belegung

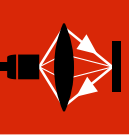
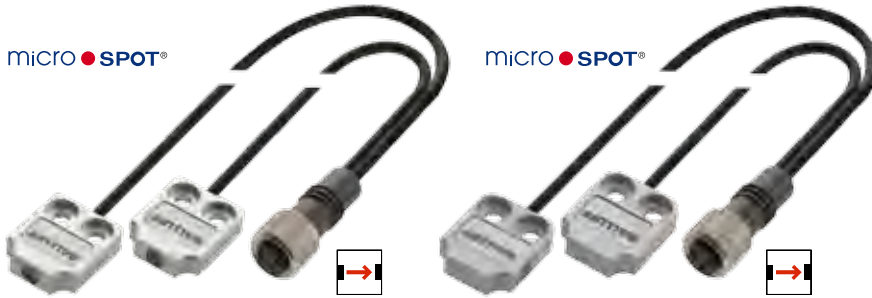
M8-Steckverbinder, 3-polig

- 3 + Empfänger (grün)
- 4 GND/Schirmung (weiß, schwarz)
- 1 + Sender (rot)



MICROmote®-Sensoren

Einweglichtschranken BOH für separate Verstärker BAE Quaderbauformen



Opto-
elektronische
Sensoren

MICROmote-
Sensoren

Lichttaster

**Einweglicht-
schranken**

Hochvakuum-
taugliche
Sensoren

Lichtband-
Gabelsensoren

Lichtband-
Sensoren

Präzisions-
Schlauch-
sensoren

Sensor-
verstärker

Funktions-
diagramme

Laser-
Lichtband-
Sensoren

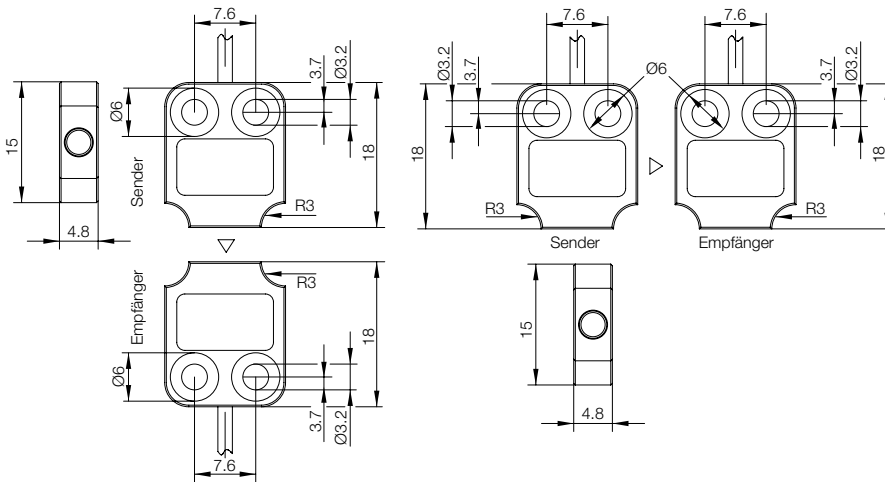
Compact-
Sensoren

Rahmen-,
Gabel- und
Winkellicht-
schranken

Compact-
Sensoren

Rahmen-,
Gabel- und
Winkellicht-
schranken

Einweglichtschranke 18x15x4,8mm 2000 mm BOH002F	Einweglichtschranke 18x15x4,8mm 2000 mm BOH002H	
BOH TK-R027-003-01-S49F	BOH TK-R027-004-01-S49F	
Rotlicht microSPOT	Rotlicht microSPOT	
645nm	645nm	
8 mm (bei 100 mm)	8 mm (bei 100 mm)	
0,4 mm	0,4 mm	
IP 67	IP 67	
-10...+55 °C	-10...+55 °C	
Aluminium natur eloxiert	Aluminium natur eloxiert	
Schraubbefestigung	Schraubbefestigung	
PUR-Kabel mit	PUR-Kabel mit	
M8-Steckverbinder, 3-polig	M8-Steckverbinder, 3-polig	



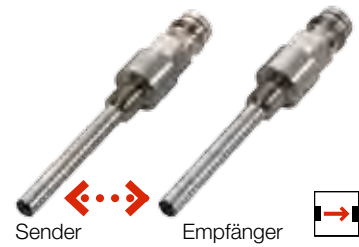
MICROmote®-Sensoren

Hochvakuumtaugliche Sensoren

Die Vakuumtauglichen

MICROmote®-Optosensoren sind die einzigen klassischen Optosensoren, die sich für den direkten Einsatz im Hoch- und im Ultrahochvakuum eignen. Verfügbar sind Ausführungen zum direkten Einbau in die Kammerwand mit integrierter Dichtfunktion und Versionen zur vollständigen Installation in der Kammer, bei denen die elektrischen Signale über herkömmliche Vakuumdurchführungen zur außerhalb gelegenen Elektronik geleitet werden. Das Ausgangsverhalten dieser Sensoren ist durch eine geeignete Materialauswahl optimiert. Die minimale Baugröße spart wertvolles Kammervolumen.

Hier finden Sie eine repräsentative Auswahl möglicher Ausführungen. Durch die modulare Bauweise sind kundenspezifische Lösungen außergewöhnlich schnell umsetzbar.



Typ	Einweglichtschranke	
Abmessung	M6×55,5 mm	
Gabelweite		
Reichweite	300 mm	
Tastweite		
Bestellcode	BOH0023	
Typenbezeichnung	BOH TR-M06V-009-S49-SA3	
Lichtart	Rotlicht	
Wellenlänge	650 nm	
Auflösung (kleinstes erkennbares Teil)	0,2 mm	
Schutzart nach IEC 60529	IP 65	
Umgebungstemperatur T _a	-10...+55 °C	
Werkstoff Gehäuse	Edelstahl	
Befestigung	Einschraubgewinde	
Anschluss	M8-Steckverbinder, 4-polig, Sender M8-Steckverbinder, 3-polig, Empfänger	

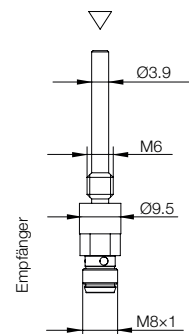
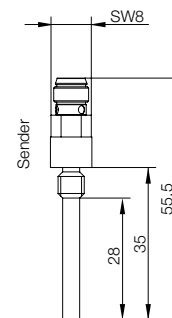
Referenzobjekt: weiß,
90 % Reflexion, 100×100 mm

Empfohlener Verstärker:

BAE00NE

BAE-SA-OH-035-PP-DV02

Funktionsdiagramme
auf Seite 48, 52, 53

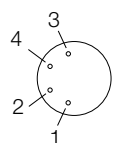


Im Lieferumfang
enthalten:
Sender und
Empfänger

Anschluss-Belegung

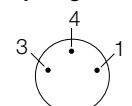
M8-Steckverbinder, 4-polig, **Sender**

- 1 nicht belegt
- 2 nicht belegt
- 3 (rot) LED +
- 4 (weiß) LED -



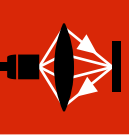
M8-Steckverbinder, 3-polig, **Empfänger**

- 1 (grün) FT -
- 3 nicht belegt
- 4 (schwarz) FT +



MICROmote®-Sensoren

Hochvakuumtaugliche Sensoren



Opto-
elektronische
Sensoren

MICROmote-
Sensoren
Lichttaster
Einweglicht-
schranken
**Hochvakuum-
taugliche
Sensoren**

Lichtband-
Sensoren
Lichtband-
Sensoren
Präzisions-
Schlauchen-
sensoren
Sensor-
verstärker
Funktions-
diagramme

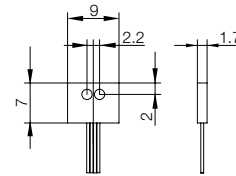
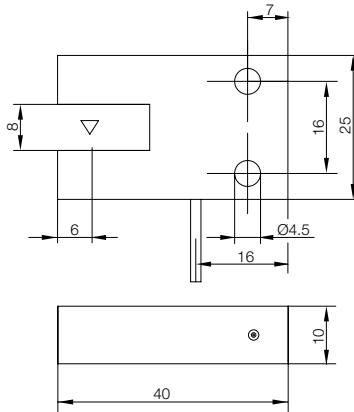
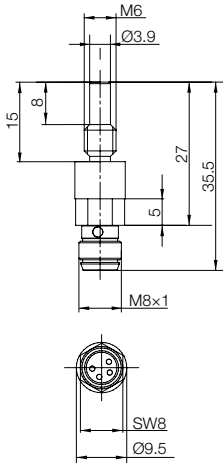
Laser-
Lichtband-
Sensoren

Compact-
Sensoren

Rahmen-,
Gabel- und
Winkellicht-
schranken



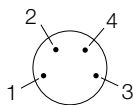
Lichttaster M6×35,5 mm	Gabellichtschranke 40×25×10 mm 8 mm	Lichttaster 9×7×1,7 mm
12 mm		10 mm
BOH0022	BOH001J	BOH0021
BOH DI-M06V-008-S49-SA3	BOH TK-F08V-004-TF-01	BOH DI-R006V-009-TL-01
Infrarot 880 nm	Rotlicht microSPOT 645 nm Ø 1,5 mm	Infrarot 880 nm
IP 67 -10...+55 °C	IP 67 -10...+55 °C	IP 67 -10...+55 °C
Edelstahl	Aluminium	Edelstahl
Einschraubgewinde	Schraubbefestigung	Klebe- oder Klemmbefestigung
M8-Steckverbinder, 4-polig	1 m Kabel PFA ummantelt, 4×AWG36	1 m Kabel PFA ummantelt, 4×AWG36



Anschluss-Belegung

M8-Steckverbinder, 4-polig

- 1 + Empfänger (grün)
- 2 - Empfänger (schwarz)
- 3 - Sender (weiß)
- 4 + Sender (rot)



Anschluss-Belegung

Sender: rot: LED +
weiß: LED -

Empfänger: grün: FT +
schwarz: FT -

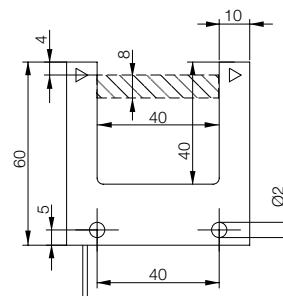
Anschluss-Belegung

Sender: rot: LED +
weiß: LED -

Empfänger: grün: FT +
schwarz: FT -



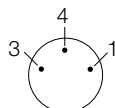
Typ	Lichtband-Gabelsensor
Lichtbandbreite	8 mm
Gabelweite	40 mm
Bestellcode	BOH001M
Typenbezeichnung	BOH AR-F40-001-01-S49F
Lichtart	LED, Rotlicht
Wellenlänge	645 nm
Kantenauflösung	0,05 mm
Auflösung (kleinstes erkennbares Teil)	0,5 mm
Reproduzierbarkeit	< 0,03 mm
Linearität	Bereich 0...8 mm: 8 % Bereich 1...7 mm: 2 % Bereich 2...6 mm: 1 %
Schutzart nach IEC 60529	IP 65
Umgebungstemperatur T _a	-10...+55 °C
Werkstoff Gehäuse	Aluminium eloxiert
Anschluss	1 m PUR-Kabel mit M8-Steckverbinder, 3-polig

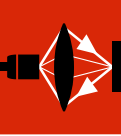


Anschluss-Belegung

M8-Steckverbinder, 3-polig

- 3 + Empfänger (grün)
- 4 GND/Schirmung (weiß, schwarz)
- 1 + Sender (rot)





Opto-elektronische Sensoren

MICROmote-Sensoren

Lichttaster
Einweglichtschranken

Hochvakuum-taugliche Sensoren

Lichtband-Gabelsensoren

Lichtband-Sensoren

Präzisions-Schlauchsensoren

Sensorverstärker
Funktionsdiagramme

Laser-Lichtband-Sensoren

Compact-Sensoren

Rahmen-, Gabel- und Winkellichtschranken

Lichtband-Gabelsensor

30 mm

40 mm

BOH001N

BOH AR-F40-002-01-S49F

LED, Rotlicht

645 nm

0,1 mm

0,5 mm

0,05 mm

Bereich 0...30 mm: 10 %

Bereich 3...27 mm: 5 %

Bereich 6...24 mm: 3,2 %

IP 65

-10...+55 °C

Aluminium eloxiert

1 m PUR-Kabel mit M8-Steckverbinder, 3-polig

Lichtband-Gabelsensor

30 mm

80 mm

BOH001P

BOH AR-F80-003-01-S49F

LED, Rotlicht

645 nm

0,15 mm

0,5 mm

0,05 mm

Bereich 0...30 mm: 10 %

Bereich 3...27 mm: 5 %

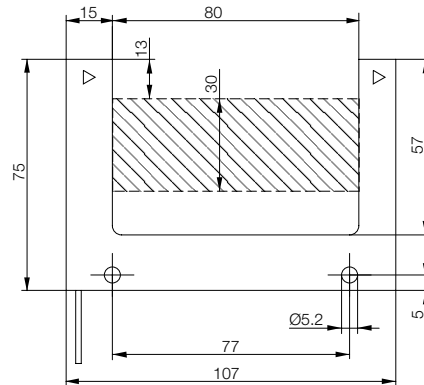
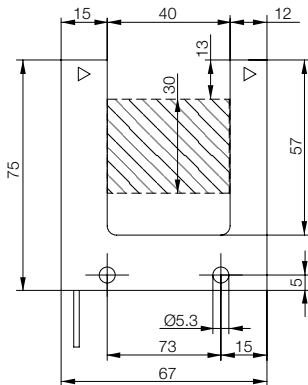
Bereich 6...24 mm: 3,4 %

IP 65

-10...+55 °C

Aluminium eloxiert

1 m PUR-Kabel mit M8-Steckverbinder, 3-polig



Empfohlener Verstärker für Kantensteuerung:

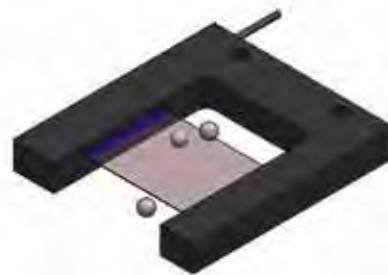
BAE00NH, BAE SA-OH-038-UA-DV02

oder **BAE00N4**, BAE SA-OH-038-IC-DV02



Empfohlener Verstärker für Zählfenster:

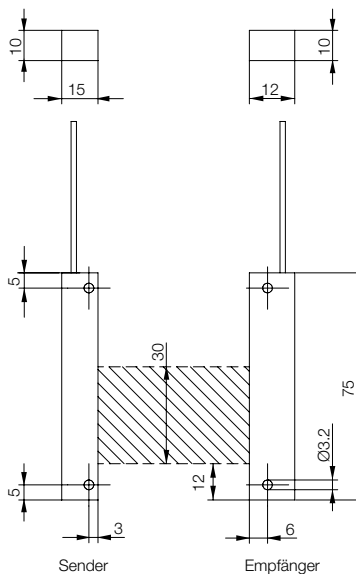
BAE00NJ, BAE SA-OH-040-PP-DV02





Typ	Lichtband-Sensor
Lichtbandbreite	30 mm
Arbeitsabstand	40...200 mm
Bestellcode	BOH0024
Typenbezeichnung	BOH AR-R113-010-01-S49F
Lichtart	LED, Rotlicht
Wellenlänge	645 nm
Kantenauflösung	0,1 mm
Auflösung (kleinstes erkennbares Teil)	0,5 mm
Reproduzierbarkeit	0,05 mm
Schutzart nach IEC 60529	IP 65
Umgebungstemperatur T _a	-10...+55 °C
Werkstoff Gehäuse	Aluminium eloxiert
Anschluss	1 m PUR-Kabel mit M8-Steckverbinder, 3-polig

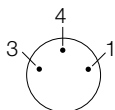
Im Lieferumfang enthalten:
Sender und Empfänger

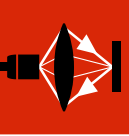


Anschluss-Belegung

M8-Steckverbinder, 3-polig

- 3 + Empfänger (grün)
- 4 GND/Schirmung (weiß, schwarz)
- 1 + Sender (rot)





Opto-
elektronische
Sensoren

MICROmote-
Sensoren

Lichttaster

Einweglicht-
schranken

Hochvakuum-
taugliche
Sensoren

Lichtband-
Gabelsensoren

**Lichtband-
Sensoren**

Präzisions-
Schlauch-
sensoren

Sensor-
verstärker

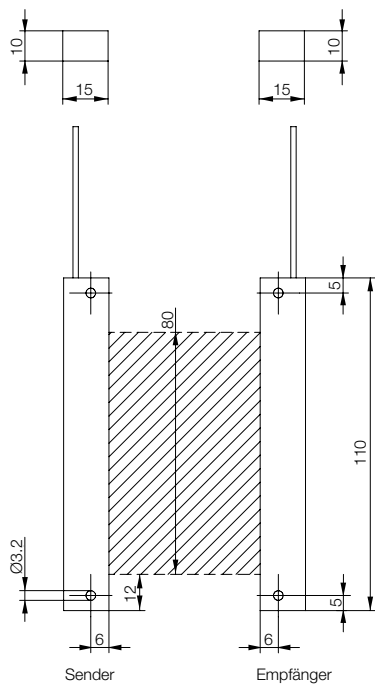
Funktions-
diagramme

Laser-
Lichtband-
Sensoren

Compact-
Sensoren

Rahmen-,
Gabel- und
Winkellicht-
schranken

Lichtband-Sensor
80 mm
50...500 mm
BOH002M
BOH AI-R165-011-01-S49F
LED, Infrarot
950 nm
0,15 mm
1,5 mm
0,05 mm
IP 65
-10...+55 °C
Aluminium eloxiert
1 m PUR-Kabel mit M8-Steckverbinder, 3-polig



Empfohlener Verstärker für Kantensteuerung:

BAE00NH, BAE SA-OH-038-UA-DV02
oder **BAE00N4**, BAE SA-OH-038-IC-DV02



Empfohlener Verstärker für Zählfenster:

BAE00NJ, BAE SA-OH-040-PP-DV02



Präzisions-Schlauchsensoren BOH für separate Verstärker BAE Detektion von Flüssigkeiten/Blasen

Detektion von Flüssigkeiten/Blasen

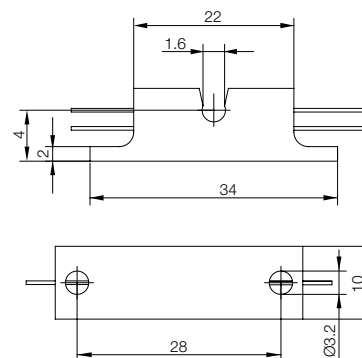
Präzisions-Schlauchsensoren zur Detektion von Flüssigkeiten/Blasen nutzen die unterschiedliche Brechung des Lichts in der Luft- oder in der Flüssigkeitssäule im Innern des Schlauchs. Sie funktionieren deshalb auch bei klaren Flüssigkeiten sehr zuverlässig.

Durch die eingebaute Mikrooptik werden die Luft-Flüssigkeits-Übergänge mit großer Genauigkeit erfasst. Wegen der hohen Reproduzierbarkeit des Signalsprungs können die Schlauchsensoren sehr gut zur exakten Volumenbestimmung eingesetzt werden.

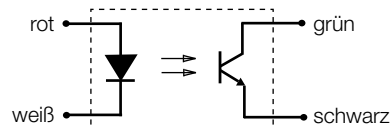
Die optischen Eigenschaften des Schlauchs und seine Wandstärke können die Höhe der entstehenden Signalhübe beeinflussen.



Typ	Präzisions-Schlauchsensoren
Schlauchdurchmesser	1,6 mm (1/16")
Verwendung	Detektion von Flüssigkeiten/Blasen
Bestellcode	BOH001T
Typenbezeichnung	BOH TR-T16-001-TL-00,1
Lichtart	Rotlicht
Wellenlänge	665 nm
Funktionsweise	Lichtbrechung
Schutzart nach IEC 60529	IP 54
Umgebungstemperatur T _a	-10...+60 °C
Werkstoff Gehäuse	Aluminium schwarz eloxiert
Befestigung	Schraubbefestigung
Anschluss	100 mm Litzen PFTE ummantelt, 4×AWG32

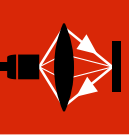


Anschluss-Belegung für alle Litzenvarianten



MICROmote®-Sensoren

Präzisions-Schlauchsensoren BOH für separate Verstärker BAE Detektion von Flüssigkeiten/Blasen



Opto-
elektronische
Sensoren

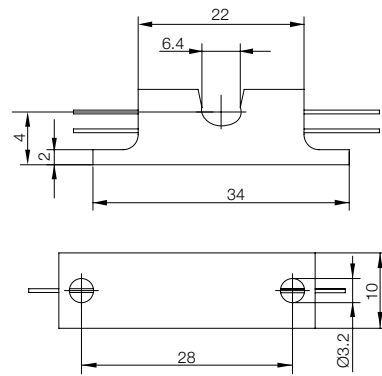
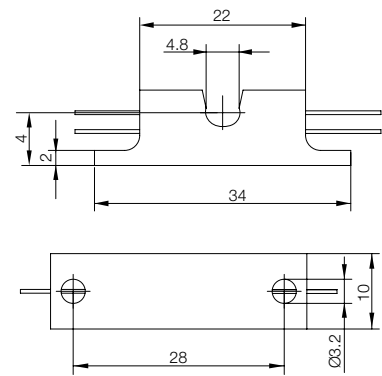
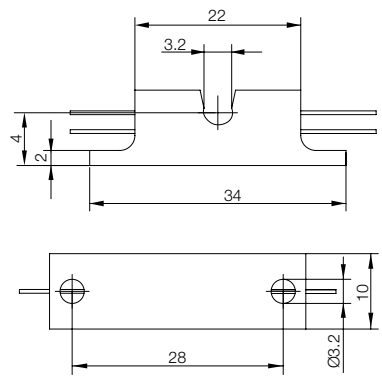
MICROmote-
Sensoren
Lichttaster
Einweglicht-
schranken
Hochvakuum-
taugliche
Sensoren
Lichtband-
Gabelsensoren
Lichtband-
Sensoren
**Präzisions-
Schlauch-
sensoren**
Sensor-
verstärker
Funktions-
diagramme

Laser-
Lichtband-
Sensoren

Compact-
Sensoren

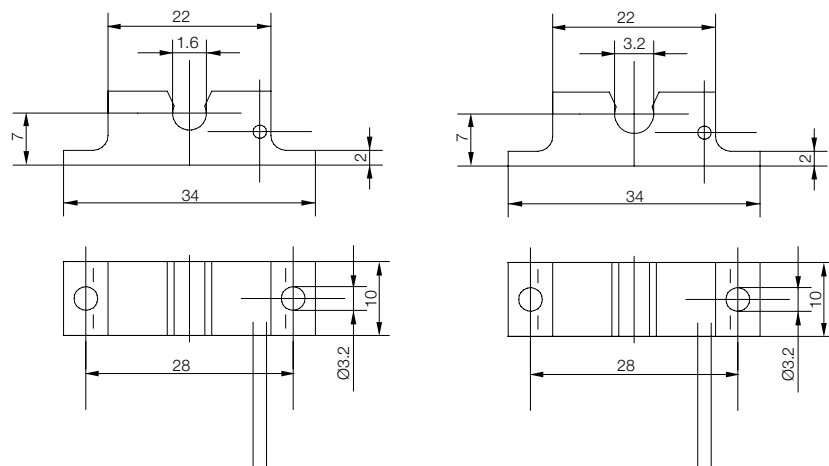
Rahmen-,
Gabel- und
Winkellicht-
schranken

Präzisions-Schlauchsensor 3,2 mm (1/8") Detektion von Flüssigkeiten/Blasen BOH001C BOH TR-T32-001-TL-00,1	Präzisions-Schlauchsensor 4,8 mm (3/16") Detektion von Flüssigkeiten/Blasen BOH001E BOH TR-T48-001-TL-00,1	Präzisions-Schlauchsensor 6,4 mm (1/4") Detektion von Flüssigkeiten/Blasen BOH001F BOH TR-T64-001-TL-00,1
Rotlicht	Rotlicht	Rotlicht
665 nm	665 nm	665 nm
Lichtbrechung	Lichtbrechung	Lichtbrechung
IP 54	IP 54	IP 54
-10...+60 °C	-10...+60 °C	-10...+60 °C
Aluminium schwarz eloxiert	Aluminium schwarz eloxiert	Aluminium schwarz eloxiert
Schraubbefestigung	Schraubbefestigung	Schraubbefestigung
100 mm Litzen PFTE ummantelt, 4xAWG32	100 mm Litzen PFTE ummantelt, 4xAWG32	100 mm Litzen PFTE ummantelt, 4xAWG32





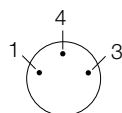
Typ	Präzisions-Schlauchsensoren	Präzisions-Schlauchsensoren	
Schlauchdurchmesser	1,6 mm (1/16")	3,2 mm (1/8")	
Verwendung	Detektion von Flüssigkeiten/Blasen	Detektion von Flüssigkeiten/Blasen	
Bestellcode	BOH001R	BOH001Y	
Typenbezeichnung	BOH TR-T16-001-01-S49F	BOH TR-T32-001-01-S49F	
Lichtart	Rotlicht	Rotlicht	
Wellenlänge	665 nm	665 nm	
Funktionsweise	Lichtbrechung	Lichtbrechung	
Schutzart nach IEC 60529	IP 54	IP 54	
Umgebungstemperatur T _a	-10...+60 °C	-10...+60 °C	
Werkstoff Gehäuse	Aluminium schwarz eloxiert	Aluminium schwarz eloxiert	
Befestigung	Schraubbefestigung	Schraubbefestigung	
Anschluss	PUR-Kabel mit M8-Steckverbinder, 3-polig	PUR-Kabel mit M8-Steckverbinder, 3-polig	



Anschluss-Belegung

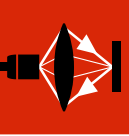
M8-Steckverbinder, 3-polig

- 1 (rot) LED +
- 4 (weiß/schwarz) LED- /FT-
- 3 (grün) FT +



MICROmote®-Sensoren

Präzisions-Schlauchsensoren BOH für separate Verstärker BAE Detektion von Flüssigkeiten/Blasen



Opto-
elektronische
Sensoren

MICROmote-
Sensoren

Lichttaster
Einweglicht-
schranken

Hochvakuum-
taugliche
Sensoren

Lichtband-
Gabelsensoren

Lichtband-
Sensoren

**Präzisions-
Schlauch-
sensoren**

Sensor-
verstärker

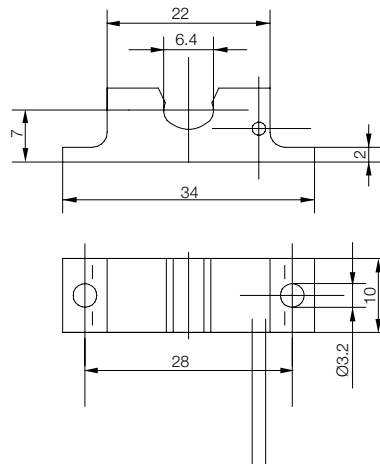
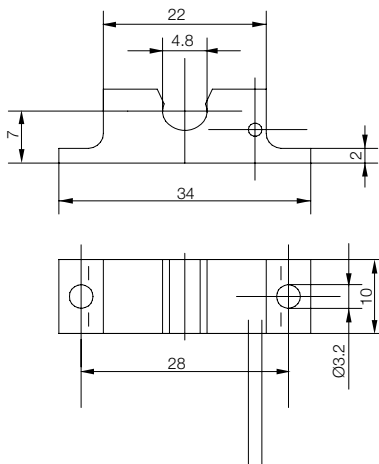
Funktions-
diagramme

Laser-
Lichtband-
Sensoren

Compact-
Sensoren

Rahmen-,
Gabel- und
Winkellicht-
schranken

Präzisions-Schlauchsensor 4,8 mm (3/16") Detektion von Flüssigkeiten/Blasen BOH0019 BOH TR-T48-001-01-S49F Rotlicht 665 nm Lichtbrechung IP 54 -10...+60 °C Aluminium schwarz eloxiert Schraubbefestigung PUR-Kabel mit M8-Steckverbinder, 3-polig	Präzisions-Schlauchsensor 6,4 mm (1/4") Detektion von Flüssigkeiten/Blasen BOH001A BOH TR-T64-001-01-S49F Rotlicht 665 nm Lichtbrechung IP 54 -10...+60 °C Aluminium schwarz eloxiert Schraubbefestigung PUR-Kabel mit M8-Steckverbinder, 3-polig
---	--



Präzisions-Schlauchsensoren BOH für separate Verstärker BAE Detektion von Wasser/Blasen und wässrigen Flüssigkeiten

Detektion von Wasser und wässrigen Flüssigkeiten

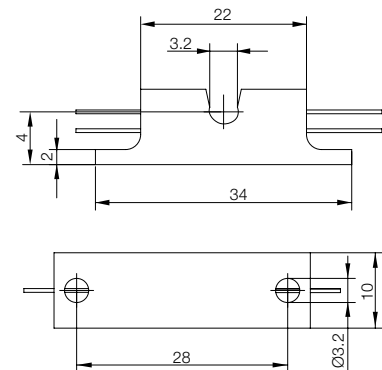
Präzisions-Schlauchsensoren zur Detektion von Wasser und wässrigen Flüssigkeiten nutzen die Dämpfung des Lichts in der Flüssigkeitssäule im Innern des Schlauchs. Sie arbeiten mit einer speziellen Wellenlänge, bei der Wasser das Licht absorbiert. Deshalb sind sie in Applikationen mit Wasser und wasserhaltigen Flüssigkeiten so hervorragend.

Durch die eingebaute Mikrooptik werden die Luft-Flüssigkeits-Übergänge mit großer Genauigkeit erfasst. Wegen der hohen Reproduzierbarkeit des Signalsprungs können die Schlauchsensoren sehr gut zur exakten Volumenbestimmung eingesetzt werden. Zusammen mit den mikroprozessorgesteuerten MICROmote®-Verstärkern mit digitaler Signalanzeige und Schalt- oder Analogausgang bilden sie ein komplettes Messsystem mit vielfältigen Einsatzmöglichkeiten in der Labor-, Analyse- und Medizintechnik.

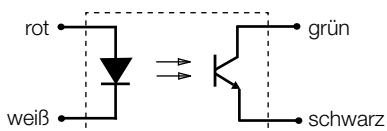
Die optischen Eigenschaften des Schlauchs und seine Wandstärke können die Höhe der entstehenden Signalhübe beeinflussen.



Typ	Präzisions-Schlauchsensor	
Schlauchdurchmesser	3,2 mm (1/8")	
Verwendung	Detektion von Wasser/Blasen und wässrigen Flüssigkeiten	
Bestellcode	BOH001W	
Typenbezeichnung	BOH TJ-T32-001-TL-00,1	
Lichtart	Infrarot	
Wellenlänge	1480 nm	
Funktionsweise	Absorption	
Schutzart nach IEC 60529	IP 54	
Umgebungstemperatur T _a	-10...+60 °C	
Werkstoff Gehäuse	Aluminium schwarz eloxiert	
Befestigung	Schraubbefestigung	
Anschluss	100 mm Litzen PFTE ummantelt, 4×AWG32	

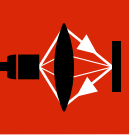
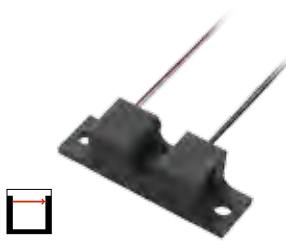


Anschluss-Belegung für alle Litzenvarianten



MICROmote®-Sensoren

Präzisions-Schlauchsensoren BOH für separate Verstärker BAE Detektion von Wasser/Blasen und wässrigen Flüssigkeiten



Opto-
elektronische
Sensoren

MICROmote-
Sensoren

Lichttaster
Einweglicht-
schranken

Hochvakuum-
taugliche
Sensoren

Lichtband-
Gabelsensoren

Lichtband-
Sensoren

**Präzisions-
Schlauch-
sensoren**

Sensor-
verstärker

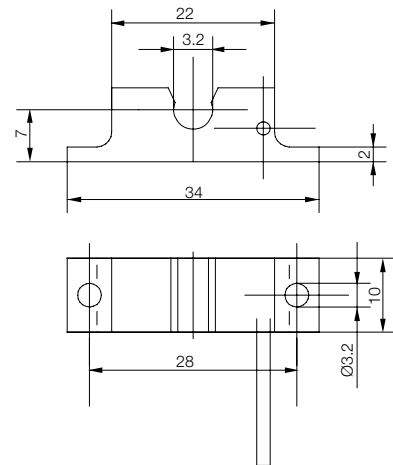
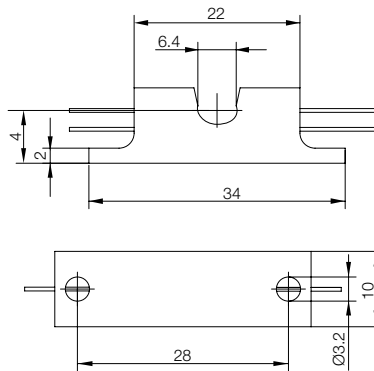
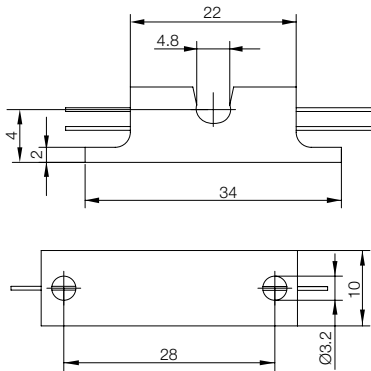
Funktions-
diagramme

Laser-
Lichtband-
Sensoren

Compact-
Sensoren

Rahmen-,
Gabel- und
Winkellicht-
schranken

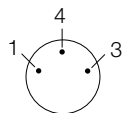
Präzisions-Schlauchsensoren 4,8 mm (3/16")	Präzisions-Schlauchsensoren 6,4 mm (1/4")	Präzisions-Schlauchsensoren 3,2 mm (1/8")
Detektion von Wasser/Blasen und wässrigen Flüssigkeiten	Detektion von Wasser/Blasen und wässrigen Flüssigkeiten	Detektion von Wasser/Blasen und wässrigen Flüssigkeiten
BOH0017	BOH0018	BOH001U
BOH TJ-T48-001-TL-00,1	BOH TJ-T64-001-TL-00,1	BOH TJ-T32-001-01-S49F
Infrarot	Infrarot	Infrarot
1480 nm	1480 nm	1480 nm
Absorption	Absorption	Absorption
IP 54	IP 54	IP 54
-10...+60 °C	-10...+60 °C	-10...+60 °C
Aluminium schwarz eloxiert	Aluminium schwarz eloxiert	Aluminium schwarz eloxiert
Schraubbefestigung	Schraubbefestigung	Schraubbefestigung
100 mm Litzen PFTE ummantelt, 4xAWG32	100 mm Litzen PFTE ummantelt, 4xAWG32	PUR-Kabel mit M8-Steckverbinder, 3-polig



Anschluss-Belegung

M8-Steckverbinder, 3-polig

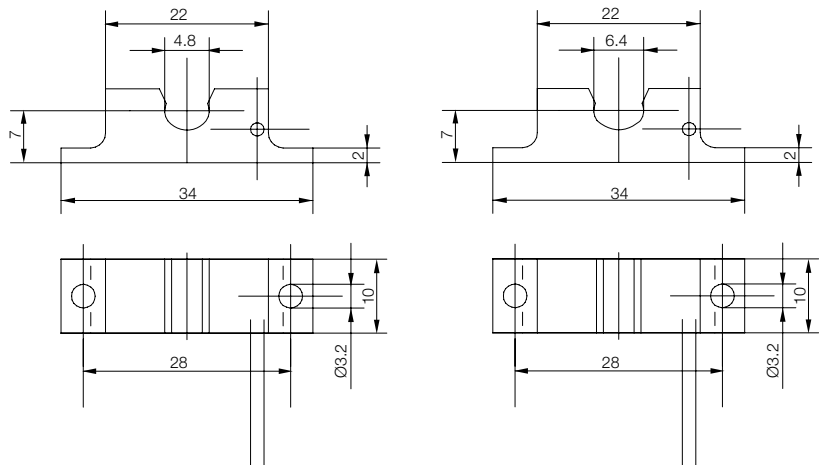
- 1 (rot) LED +
- 4 (weiß/schwarz) LED- /FT-
- 3 (grün) FT +



Präzisions-Schlauchsensoren BOH für separate Verstärker BAE
Detektion von Wasser und wässrigen Flüssigkeiten



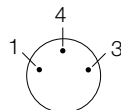
Typ	Präzisions-Schlauchsensoren	Präzisions-Schlauchsensoren
Schlauchdurchmesser	4,8 mm (3/16")	6,4 mm (1/4")
Verwendung	Detektion von Wasser/Blasen und wässrigen Flüssigkeiten	Detektion von Wasser/Blasen und wässrigen Flüssigkeiten
Bestellcode	BOH0015	BOH0016
Typenbezeichnung	BOH TJ-T48-001-01-S49F	BOH TJ-T64-001-01-S49F
Lichtart	Infrarot	Infrarot
Wellenlänge	1480 nm	1480 nm
Funktionsweise	Absorption	Absorption
Schutzart nach IEC 60529	IP 54	IP 54
Umgebungstemperatur T _a	-10...+60 °C	-10...+60 °C
Werkstoff Gehäuse	Aluminium schwarz eloxiert	Aluminium schwarz eloxiert
Befestigung	Schraubbefestigung	Schraubbefestigung
Anschluss	PUR-Kabel mit M8-Steckverbinder, 3-polig	PUR-Kabel mit M8-Steckverbinder, 3-polig



Anschluss-Belegung

M8-Steckverbinder, 3-polig

- 1 (rot) LED +
- 4 (weiß/schwarz) LED- /FT-
- 3 (grün) FT +



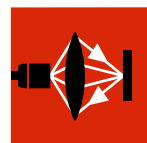
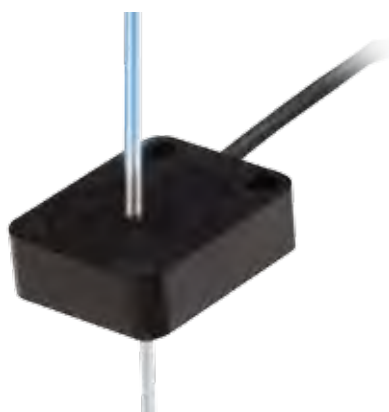
Detektion von Mikroblasen

Präzisions-Schlauchsensoren dieser Baureihe sind für die Detektion von frei schwimmenden Mikroblasen in transparenten Flüssigkeiten ausgelegt. Als Mikroblasen gelten Gasbläschen, deren Abmessungen kleiner sind als der Innendurchmesser des Schlauchs.

Durch eine konzentrische Anordnung mehrerer Lichtstrahlen mit sehr homogener Intensitätsverteilung wird eine gleichmäßige Ausleuchtung der Flüssigkeitssäule erreicht. Gasblasen, die sich durch dieses Feld bewegen, rufen einen Signalsprung an den eingebauten optoelektronischen Empfängererelementen hervor.

Zusammen mit den mikroprozessorgesteuerten MICROmote®-Verstärkern der Baureihe BAE mit digitaler Signalanzeige und Schalt- oder Analogausgang bilden diese Schlauchsensoren ein komplettes Detektionssystem mit vielfältigen Einsatzmöglichkeiten in der Labor-, Analyse- und Medizintechnik.

Die optischen Eigenschaften des Schlauchs und seine Wandstärke können die Höhe der entstehenden Signalhübe beeinflussen.



Opto-elektronische Sensoren

MICROmote-Sensoren

Lichttaster
Einweglichtschranken
Hochvakuum-taugliche Sensoren

Lichtband-Gabelsensoren

Lichtband-Sensoren

Präzisions-Schlauchsensoren

Sensorverstärker

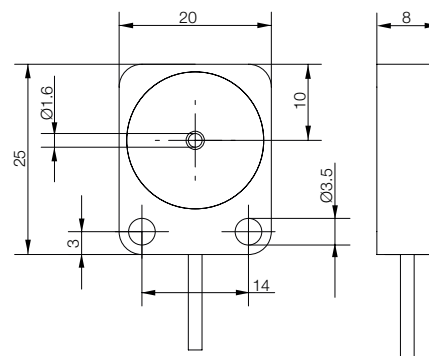
Funktionsdiagramme

Laser-Lichtband-Sensoren

Compact-Sensoren

Rahmen-, Gabel- und Winkellichtschranken

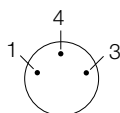
Typ	Präzisions-Schlauchsensor
Schlauchdurchmesser	1,6 mm (1/16")
Verwendung	Detektion von Mikroblasen
Bestellcode	BOH001H
Typenbezeichnung	BOH ZR-T16-002-S49F-SA1
Lichtart	Rotlicht
Wellenlänge	665 nm
Funktionsweise	Lichtbrechung
Schutzart nach IEC 60529	IP 54
Umgebungstemperatur T _a	-10...+60 °C
Werkstoff Gehäuse	PEEK schwarz
Befestigung	Schraubbefestigung
Anschluss	PUR-Kabel mit M8-Steckverbinder, 3-polig



Anschluss-Belegung

M8-Steckverbinder, 3-polig

- | | |
|------------------|-----------|
| 1 (rot) | LED + |
| 4 (weiß/schwarz) | LED- /FT- |
| 3 (grün) | FT + |



MICROmote®-Sensoren

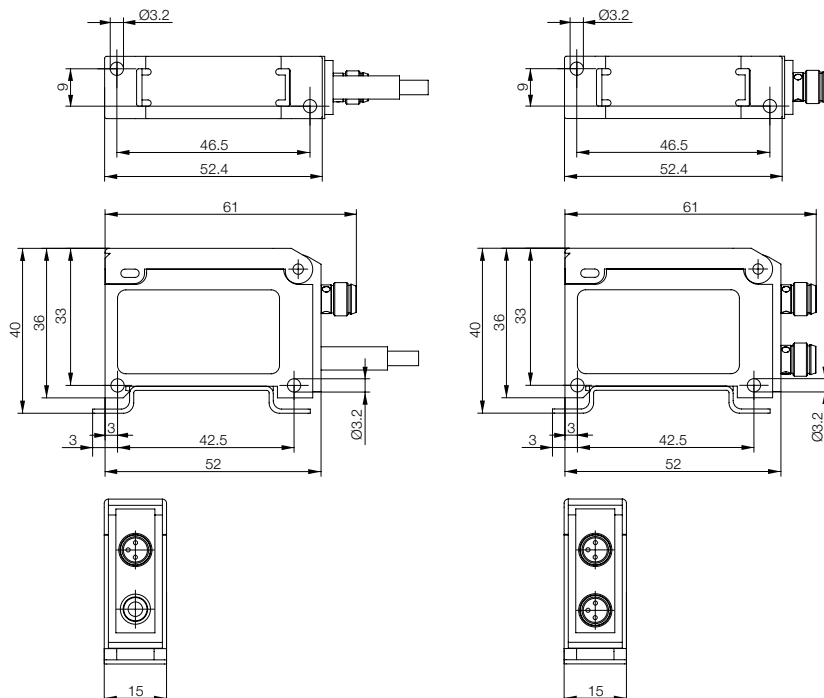
Sensorverstärker BAE mit Display

Premium



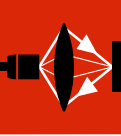
Typ	Schaltverstärker Premium	Schaltverstärker Premium	
Bestellcode	BAE00NE	BAE00NF	
Typenbezeichnung	BAE SA-OH-035-PP-DV02	BAE SA-OH-035-PP-S75G	
Betriebsspannung U_B	10...30 VDC	10...30 VDC	
Ausgangsstrom	200 mA	200 mA	
Ansprechzeit max.	1 ms	167 μ s	
Verpolungssicher/ kurzschlussfest	ja/ja	ja/ja	
Betriebsanzeige	LED grün	LED grün	
Funktionsanzeige	LED gelb/Display 3-stellig	LED gelb/Display 3-stellig	
Funktionsprinzip	getaktet	getaktet	
Impulsverlängerung (Off-Delay)	0...250 ms wählbar	0...250 ms wählbar	
Ausgang	PNP	PNP	
Grenzfrequenz	500 Hz	500 Hz	
Eigenstromverbrauch	45mA	45mA	
Schutzart nach IEC 60529	IP 54	IP 54	
Umgebungstemperatur T_a	-10...+55 °C	-10...+55 °C	
Werkstoff Gehäuse	ABS	ABS	
Versorgungsanschluss	2 m Kabel PVC, 5x0,14 mm²	M8-Steckverbinder, 4-polig	

Anschluss-Schaltbilder
auf Seite 46



MICROmote®-Sensoren

Sensorverstärker BAE mit Display Premium

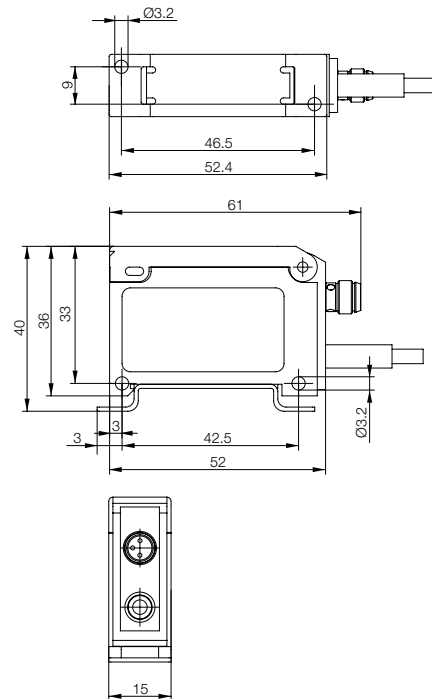
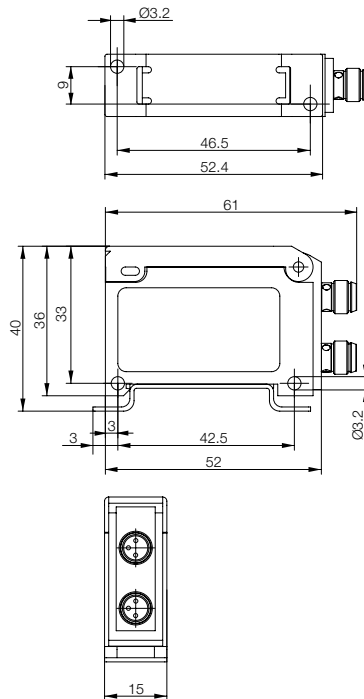
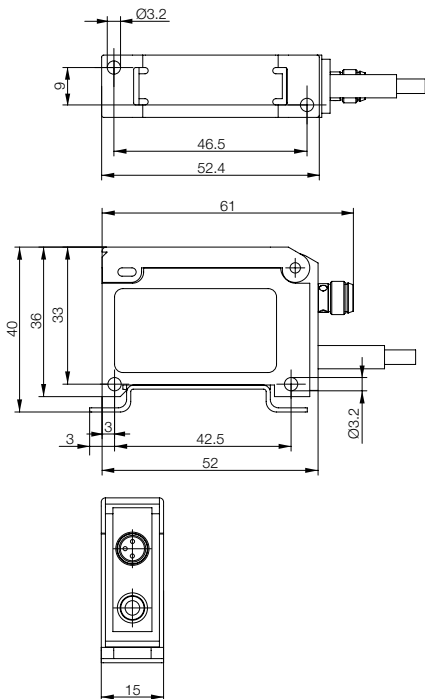


Opto-
elektronische
Sensoren

MICROmote-
Sensoren
Lichttaster
Einweglicht-
schranken
Hochvakuum-
taugliche
Sensoren
Lichtband-
Gabelsensoren
Lichtband-
Sensoren
Präzisions-
Schlauch-
sensoren
**Sensor-
verstärker**
Funktions-
diagramme
Laser-
Lichtband-
Sensoren
Compact-
Sensoren

Rahmen-,
Gabel- und
Winkellicht-
schranken

Schaltverstärker Premium	Schaltverstärker Premium	Analogverstärker Premium
BAE00NL	BAE00NK	BAE00NH
BAE SA-OH-039-PP-DV02	BAE SA-OH-039-PP-S75G	BAE SA-OH-038-UA-DV02
10...30 VDC	10...30 VDC	15...30 VDC
200 mA	200 mA	200 mA
1 ms	1 ms	0,5 ms
ja/ja	ja/ja	ja/ja
LED grün LED gelb/Display 3-stellig getaktet, selbtsynchronisiert 0...250 ms wählbar	LED grün LED gelb/Display 3-stellig getaktet, selbtsynchronisiert 0...250 ms wählbar	LED grün LED gelb/Display 3-stellig getaktet
PNP	PNP	0...10 V (analog)
500 Hz	500 Hz	1 kHz
45 mA	45 mA	45 mA
IP 54	IP 54	IP 54
-10...+55 °C	-10...+55 °C	-10...+55 °C
ABS	ABS	ABS
2 m Kabel PVC, 5x0,14 mm²	M8-Steckverbinder, 4-polig	2 m Kabel PVC, 5x0,14 mm²



MICROmote®-Sensoren

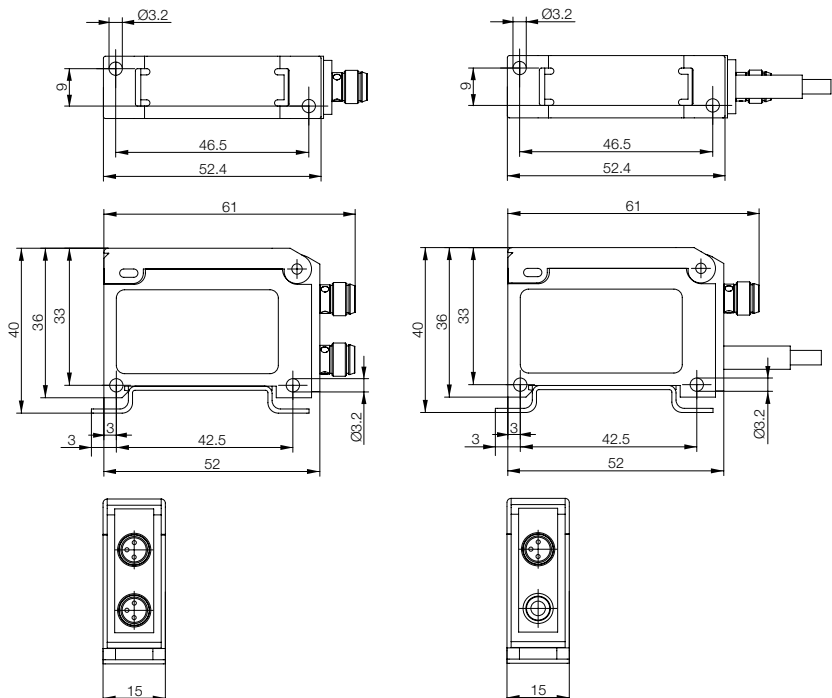
Sensorverstärker BAE mit Display

Premium



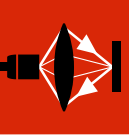
Typ	Analogverstärker Premium	Analogverstärker Premium	
Bestellcode	BAE00N6	BAE00N4	
Typenbezeichnung	BAE SA-OH-038-UA-S75G	BAE SA-OH-038-IC-DV02	
Betriebsspannung U_B	15...30 VDC	15...30 VDC	
Ausgangsstrom	200 mA	200 mA	
Ansprechzeit max.	0,5 ms	0,5 ms	
Verpolungssicher/ kurzschlussfest	ja/ja	ja/ja	
Betriebsanzeige	LED grün	LED grün	
Funktionsanzeige	LED gelb/Display 3-stellig	LED gelb/Display 3-stellig	
Funktionsprinzip	getaktet	getaktet	
Impulsverlängerung (Off-Delay)			
Ausgang	0...10 V (analog)	4...20 mA (analog)	
Grenzfrequenz	1 kHz	1 kHz	
Eigenstromverbrauch	45 mA	45 mA	
Schutzart nach IEC 60529	IP 54	IP 54	
Umgebungstemperatur T_a	-10...+55 °C	-10...+55 °C	
Werkstoff Gehäuse	ABS	ABS	
Versorgungsanschluss	M8-Steckverbinder, 4-polig	2 m Kabel PVC, 5x0,14 mm²	

Anschluss-Schaltbilder
auf Seite 46



MICROmote®-Sensoren

Sensorverstärker BAE mit Display Premium



Opto-
elektronische
Sensoren

MICROmote-
Sensoren
Lichttaster
Einweglicht-
schranken
Hochvakuum-
taugliche
Sensoren
Lichtband-
Gabelsensoren
Lichtband-
Sensoren
Präzisions-
Schlauch-
sensoren
**Sensor-
verstärker**
Funktions-
diagramme

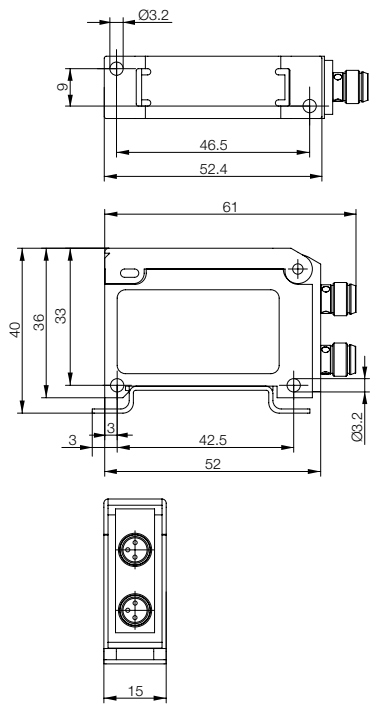
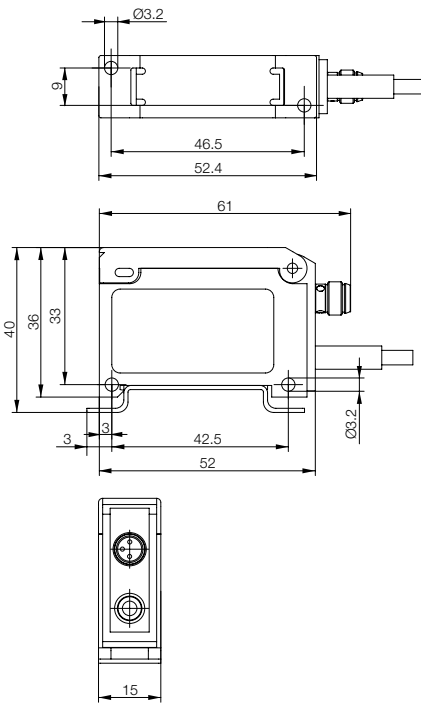
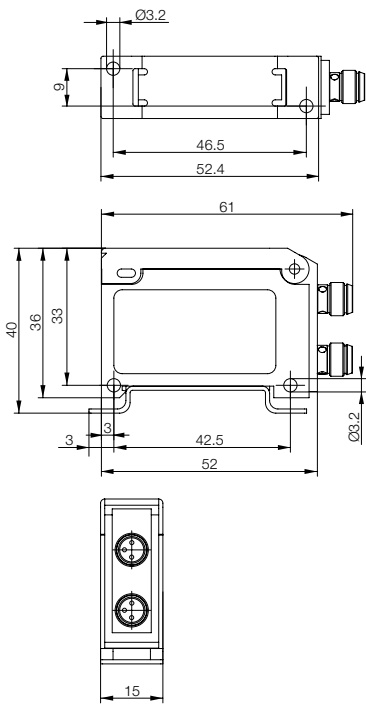
Laser-
Lichtband-
Sensoren

Compact-
Sensoren

Rahmen-,
Gabel- und
Winkellicht-
schranken



Analogverstärker Premium BAE00N5	Dynamischer Verstärker Premium BAE00NJ	Dynamischer Verstärker Premium BAE00N7
BAE SA-OH-038-IC-S75G	BAE SA-OH-040-PP-DV02	BAE SA-OH-040-PP-S75G
15...30 VDC	10...30 VDC	10...30 VDC
200 mA	200 mA	200 mA
0,5 ms	1 ms	1 ms
ja/ja	ja/ja	ja/ja
LED grün LED gelb/Display 3-stellig getaktet	LED grün LED gelb/Display 3-stellig getaktet, dynamisch	LED grün LED gelb/Display 3-stellig getaktet, dynamisch
4...20 mA (analog)	PNP	PNP
1 kHz	2 kHz (Abtastfrequenz)	3 kHz
45 mA	45 mA	45 mA
IP 54	IP 54	IP 54
-10...+55 °C	-10...+55 °C	-10...+55 °C
ABS	ABS	ABS
M8-Steckverbinder, 4-polig	2 m Kabel PVC, 5x0,14 mm²	M8-Steckverbinder, 4-polig



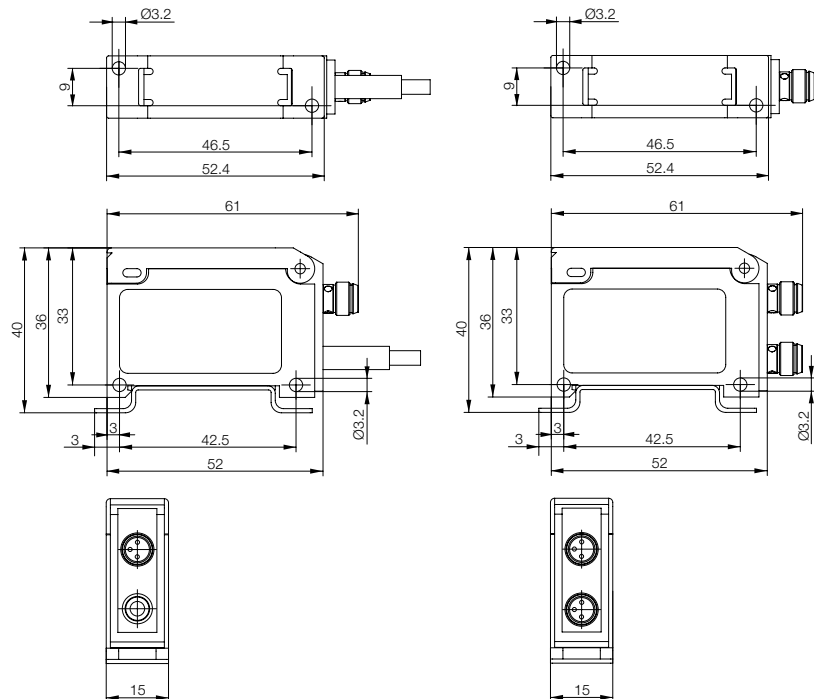
MICROmote®-Sensoren

Sensorverstärker BAE Advanced



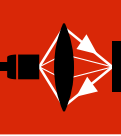
Typ	Schaltverstärker Advanced	Schaltverstärker Advanced	
Bestellcode	BAE00N8	BAE00N9	
Typenbezeichnung	BAE SA-OH-032-PP-DV02	BAE SA-OH-032-PP-S75G	
Betriebsspannung U_B	10...30 VDC	10...30 VDC	
Ausgangsstrom	100 mA	100 mA	
Ansprechzeit max.	1,1 ms	1,1 ms	
Verpolungssicher/ kurzschlussfest	ja/ja	ja/ja	
Betriebsanzeige	LED grün	LED grün	
Funktionsanzeige	LED gelb	LED gelb	
Funktionsprinzip	getaktet	getaktet	
Impulsverlängerung (Off-Delay)	0/50 ms (wählbar)	0/50 ms (wählbar)	
Ausgang	PNP	PNP	
Grenzfrequenz	500 Hz	500 Hz	
Eigenstromverbrauch	40 mA	40 mA	
Schutzart nach IEC 60529	IP 54	IP 54	
Umgebungstemperatur T_a	-10...+55 °C	-10...+55 °C	
Werkstoff Gehäuse	ABS	ABS	
Versorgungsanschluss	2 m Kabel PVC, 3x0,14 mm²	M8-Steckverbinder, 4-polig	

Anschluss-Schaltbilder
auf Seite 46



MICROmote®-Sensoren

Sensorverstärker BAE Basic



Opto-
elektronische
Sensoren

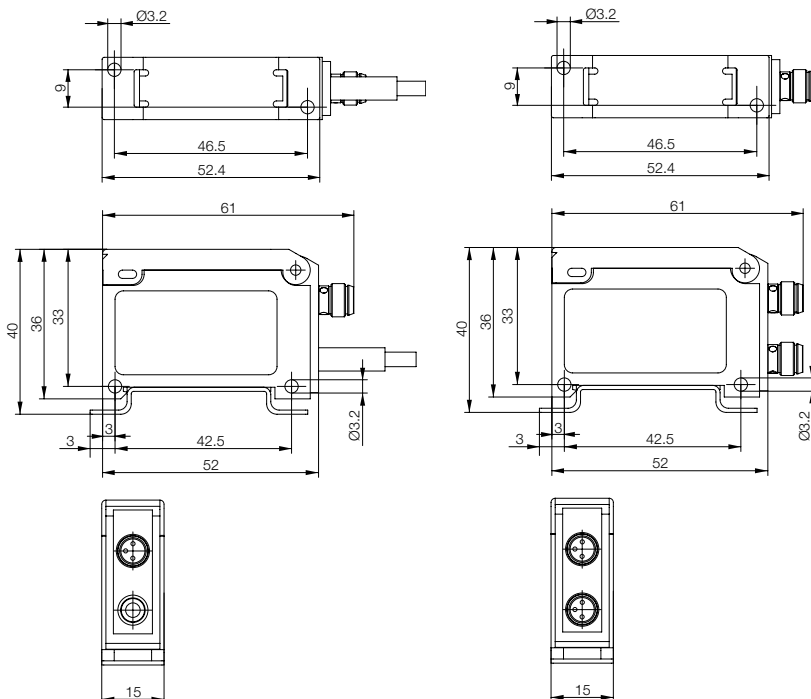
MICROmote-
Sensoren
Lichttaster
Einweglicht-
schranken
Hochvakuum-
taugliche
Sensoren
Lichtband-
Gabelsensoren
Lichtband-
Sensoren
Präzisions-
Schlauch-
sensoren
**Sensor-
verstärker**
Funktions-
diagramme

Laser-
Lichtband-
Sensoren

Compact-
Sensoren

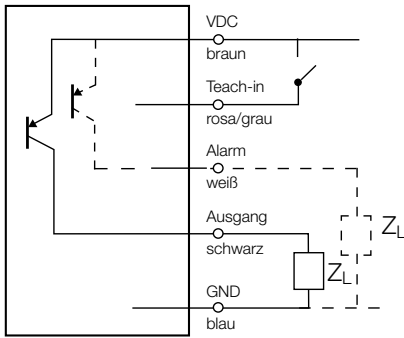
Rahmen-,
Gabel- und
Winkellicht-
schranken

Schaltverstärker Basic	Schaltverstärker Basic	
BAE00NA	BAE00NC	
BAE SA-OH-029-YP-DV02	BAE SA-OH-029-YP-S75G	
15...30 VDC	15...30 VDC	
100 mA	100 mA	
1,1 ms	1,1 ms	
ja/ja	ja/ja	
LED grün	LED grün	
LED gelb	LED gelb	
getaktet	getaktet	
0/50 ms (wählbar)	0/50 ms (wählbar)	
PNP/NPN	PNP/NPN	
500 Hz	500 Hz	
40 mA	40 mA	
IP 54	IP 54	
-10...+55 °C	-10...+55 °C	
ABS	ABS	
2 m Kabel PVC, 4x0,14 mm²	M8-Steckverbinder, 4-polig	



**Schaltverstärker BAE für Sensorköpfe BOH
Anschluss-Schaltbilder**

Schaltverstärker und dynamischer Verstärker Premium

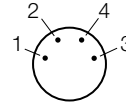


2 m Kabel PVC, 5x0,14 mm²

- braun + VDC
- weiß Alarmausgang
- blau - GND
- schwarz Signalausgang
- rosa Teacheingang

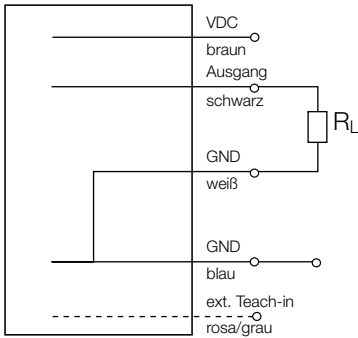
M8-Steckverbinder, 4-polig

- 1 (braun) + VDC
- 2 (weiß) Alarmausgang
- 3 (blau) - GND
- 4 (schwarz) Signalausgang



NPN auf Anfrage.

Analoger Verstärker Premium mit Stromausgang

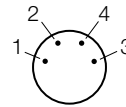


2 m Kabel PVC, 5x0,14 mm²

- braun + VDC
- weiß Analog GND
- blau - GND
- schwarz Analog +
- rosa externer Teach

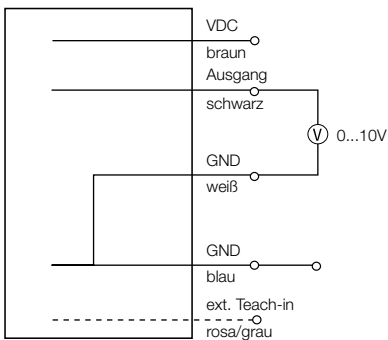
M8-Steckverbinder, 4-polig

- 1 (braun) + VDC
- 2 (weiß) Analog GND
- 3 (blau) - GND
- 4 (schwarz) Analog +



NPN auf Anfrage.

Analoger Verstärker Premium mit Spannungsausgang

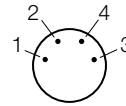


2 m Kabel PVC, 5x0,14 mm²

- braun + VDC
- weiß Analog GND
- blau - GND
- schwarz Analog +
- rosa externer Teach

M8-Steckverbinder, 4-polig

- 1 (braun) + VDC
- 2 (weiß) Analog GND
- 3 (blau) - GND
- 4 (schwarz) Analog +

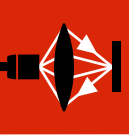


NPN auf Anfrage.

MICROmote®-Sensoren

Schaltverstärker BAE für Sensorköpfe BOH

Anschluss-Schaltbilder



Opto-
elektronische
Sensoren

MICROmote-
Sensoren
Lichttaster
Einweglicht-
schranken
Hochvakuum-
taugliche
Sensoren

Lichtband-
Gabelsensoren

Lichtband-
Sensoren

Präzisions-
Schlauch-
sensoren

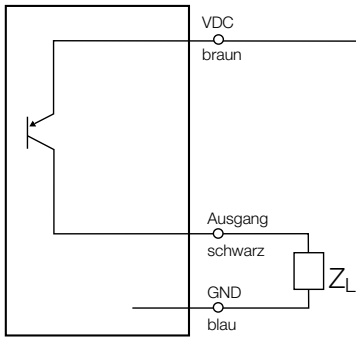
**Sensor-
verstärker**
Funktions-
diagramme

Laser-
Lichtband-
Sensoren

Compact-
Sensoren

Rahmen-,
Gabel- und
Winkellicht-
schranken

Schaltverstärker Advanced



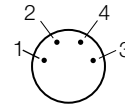
NPN auf Anfrage.

2 m Kabel PVC, 3x0,14 mm²

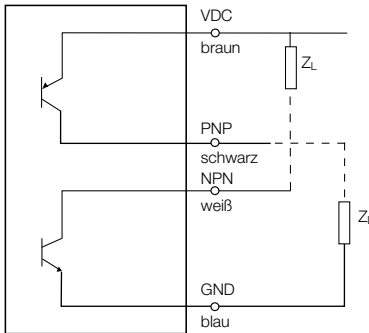
braun + VDC
blau - GND
schwarz Signalausgang

M8-Steckverbinder, 4-polig

1 (braun) + VDC
2 (weiß) nicht belegt
3 (blau) - GND
4 (schwarz) Signalausgang



Schaltverstärker Basic



2 m Kabel PVC, 4x0,14 mm²

braun + VDC
weiß NPN-Signalausgang
blau - GND
schwarz PNP-Signalausgang

M8-Steckverbinder, 4-polig

1 (braun) + VDC
2 (weiß) NPN-Signalausgang
3 (blau) - GND
4 (schwarz) PNP-Signalausgang

