

## COMPACT CATALOG

## KOMPAKTKATALOG

LED INDICATORS

LED-ANZEIGEN

SMART BUTTONS

ELEKTRONISCHE TASTER

PHOTOELECTRIC SENSORS

OPTISCHE SENSOREN

CYLINDER POSITION SENSORS

SENSOREN FÜR PNEUMATIKZYLINDER

INDUCTIVE PROXIMITY SWITCHES

INDUKTIVE NÄHERUNGSSCHALTER

CAPACITIVE PROXIMITY SWITCHES

KAPAZITIVE NÄHERUNGSSCHALTER



XECRO GmbH  
Siemensstraße 31  
30827 Garbsen  
Germany

<http://xecro.com>  
[sales@xecro.com](mailto:sales@xecro.com)

+49 5131 97791-0  
+49 5131 97791-99 fax

## Think for technology

XECRO is an independent company with more than 20 years of experience in the sensor industry. XECRO develops, produces and sells industrial sensors and general industrial electronics worldwide.

Over the years, XECRO has expanded its production line to become one of the most comprehensive ranges in the automation industry; focussing on the highest performance available.

XECRO's innovations and the high standard of its technology enable us to produce the thinnest and shortest sensors, quadruple sensing distances, high pressure proof, heatproof, and extremely resistant proximity switches with closed stainless housings.

## Global organization

XECRO is one of the world's leading developers and manufacturers of inductive and capacitive technology with customers in Europe, North and Latin America, Asia, Africa, and the Middle East. The organization operates in compliance with the strict rules and directives of ISO 9001:2015.

Our headquarters, situated in a modern 2000 m<sup>2</sup> facility in the vicinity of Hanover, Germany, is home to our Financial and Sales, Research and Development, Customer Support, and Shipping departments. Customers benefit from the synergistic nature of our organization: XECRO produces in Germany and in cooperation with selected strategic production facilities within the European Union.

## Dynamic research and development

Research and Development are the heart of the company. Due to the expertise we have gained from many years of implementing individual solutions, we are able to adapt our products to meet almost any customer need.

If special housings are required, then we design them in 3D. XECRO has *rapid prototyping* for any shape and can provide IGES or STEP files in advance to check that the planned integration will be possible.

All XECRO products are made to the highest accuracy and are fully tested after production. The CE marking on the products shows the conformity to EU and EN standards and directives.

## Technikorientiertes Denken

XECRO ist ein unabhängiges Unternehmen mit mehr als 20 Jahren Erfahrung in der Sensorindustrie. XECRO entwickelt, produziert und vertreibt Industriesensoren und allgemeine Industrieelektronik weltweit.

Mit den Jahren hat XECRO seine Produktreihen dahingehend erweitert, dass sie heute zu einer der vollständigsten und leistungsfähigsten in der Automatisierungstechnik zählt.

XECROs Innovation und der hohe Stand seiner Technologie ermöglichen, die dünnsten und kürzesten Sensoren, Sensoren mit vierfachem Normschaltabstand, hochdruck- und hitzefesten Sensoren, sowie Sensoren mit außergewöhnlich widerstandsfähigen Vollmetallgehäusen zu produzieren.

## Weltweite Organisation

XECRO ist einer der führenden Anbieter induktiver und kapazitiver Technologie und beliefert Kunden in Europa, Nord- und Lateinamerika, Asien, Afrika und dem Nahen Osten. Die Organisation arbeitet in Übereinstimmung mit den strengen Vorgaben der ISO 9001:2015.

Unser Hauptsitz nahe Hannover repräsentiert das Zentrum unseres Handelns. Finanzen und Vertrieb, Forschung und Entwicklung, Kundendienst und Versand befinden sich in einem modernen Gebäude mit 2000 m<sup>2</sup>. Kunden profitieren von unserer synergetischen Organisation. XECRO stellt in Deutschland her und in enger Zusammenarbeit mit strategisch ausgewählten Produktionsstätten innerhalb der Europäischen Union.

## Engagierte Forschung und Entwicklung

Forschung und Entwicklung bilden den Schwerpunkt des Unternehmens. Auf Grund in Jahren gewonnener Erfahrungen bei der Implementierung individueller Lösungen sind wir in der Lage, unsere Produkte auf nahezu alle Anforderungen unserer Kunden anzupassen.

Wenn besondere Gehäuse erforderlich sind, dann entwerfen wir diese in 3D. XECRO verfügt über *Rapid Prototyping* für jede Form und kann bereits im Vorfeld IGES- oder STEP-Dateien zur Verfügung stellen, um eine spätere Integration sicherzustellen.


Alle Produkte von XECRO werden mit der höchsten Präzision hergestellt und anschließend vollständig getestet. Die Übereinstimmung der Produkte mit EU- und EN-Standards dokumentiert die CE-Kennzeichnung auf allen Produkten.



**4**  Beacons  
multiple colored LED + sound  
Signalleuchten  
mehrfarbig LED + Signalton

**6**  Multiple colored LED indicators  
automatically flashing  
Mehrfarbige LED-Anzeigen  
selbständig blinkend


**8**  Smart buttons  
touch and push sensitive  
Intelligente Taster  
berührungs- und druckempfindl.


**10**  Fork light barriers  
red light, infrared light, laser  
Gabel-Lichtschranken  
Rotlicht, Infrarotlicht, Laser


**14**  Frame light barriers  
detecting falling objects  
Rahmen-Lichtschranken  
erkennen Objekte im freien Fall


**16**  Area sensors (light curtains)  
high resolution crossed beams  
Lichtgitter mit gekreuzten Strahlen  
hochauflösend


**18**  Photoelectric sensors  
reflective, background suppress.  
Optische Sensoren  
reflektiv, Hintergrundausblendung


**20**  Ring sensors  
inductive, capacitive, optical  
Ringsensoren  
induktiv, kapazitiv, optisch


**22**  Cylinder Position Sensors  
electronic  
Zylinderschalter  
elektronisch


**24**  Inductive proximity switches  
Miniature  
Induktive Näherungsschalter  
Miniatur


**26**  Inductive proximity switches  
high performance,  $4 \times S_n$   
Induktive Sensoren  
Hochleistung,  $4 \times S_n$


**34**  Inductive proximity switches  
closed stainless steel housing  
Induktive Sensoren  
Vollmetallgehäuse


**36**  Inductive proximity switches  
high temperature up to 180 °C  
Induktive Sensoren  
Hochtemperatur bis zu 180 °C


**38**  Inductive proximity switches  
food safe, IP69k, -40 °C  
Induktive Sensoren  
lebensmitteltauglich, IP69k, -40 °C

**40**  Inductive proximity switches  
pressure proof up to 1000 bar  
Induktive Näherungsschalter  
druckfest bis zu 1000 bar

**42**  Inductive proximity switches  
analog output  
Induktive Näherungsschalter  
Analogausgang

**44**  Inductive proximity switches  
2-wire DC, 2-wire AC  
Induktive Näherungsschalter  
2-Leiter DC, 2-Leiter AC

**46**  Capacitive proximity switches  
performance, chem. resistant  
Kapazitive Näherungsschalter  
Hochleistung, chem. resistant

**50**  Capacitive proximity switches  
high temperature up to 150 °C  
Kapazitive Näherungsschalter  
Hochtemperatur bis zu 150 °C

# LED Beacons, multiple colored LED

## LED-Anzeigen, mehrfarbige LED

- ▶ Fits into Ø22.5 mm mounting standard  
Passt in Ø22,5 mm Montagestandard
- ▶ Up to 7 colors, blink patterns and sounds  
Bis zu 7 Farben, Blinkmuster und Signaltöne
- ▶ Homogeneous bright illumination  
Gleichmäßige helle Ausleuchtung
- ▶ Food-grade hygienic version available  
Hygieneausführung erhältlich
- ▶ Versions with synchronization available  
Ausführungen mit Gleichtakt erhältlich
- ▶ Also available with low-current inputs  
Auch mit Low-Current-Eingängen erhältlich

### Customer-specific configuration

A color, a blink pattern, and a sound can be assigned to each of the seven input combinations.

### Kundenspezifische Konfiguration

Jeder der sieben Eingangskombinationen kann jeweils eine Farbe, ein Blinkmuster und ein Signalton zugeordnet werden.



**IO-Link**  
Universal · Smart · Easy

#### Technical data (typ.)

Supply voltage	12...24 V <sub>DC</sub> / IO-Link 24 V <sub>DC</sub>
Power consumption	≈2.4 W
Reverse polarity protection	built-in
Max. inrush current (limited)	<200 mA
Light source	high efficient LED
PWM dimmable	no
Self-generated frequency	≤20 Hz*
Bulb material	polycarbonate
Operating temperature	-20...+50 °C   -4...+122 °F
IP code	IP67
devices with sound	IP67, bottom IP63

\* Note: Only for devices which do not generate their own blink pattern.

#### Technische Daten (typ.)

Versorgungsspannung (V <sub>CC</sub> )	12...24 V <sub>DC</sub> / IO-Link 24 V <sub>DC</sub>
Leistungsaufnahme	≈2,4 W
Verpolungsschutz	integriert
Max. Einschaltstrom	<200 mA
Leuchtmittel	Hocheffizienz-LED
PWM dimmbar	Nein
Selbsterzeugte Frequenz	≤20 Hz*
Material Leuchtkörper	Polykarbonat
Betriebstemperatur	-20...+50 °C
Schutzart	IP67
Geräte mit Signalton	IP67, Unterseite IP63

\* Anmerkung: Nur für Geräte, die ihr Blinkmuster nicht selbst erzeugen.



Self-blinking selbstblinkend	Synchronization Gleichtakt	Connection Anschluss	Input · Eingang			Blink pattern Blinkmuster	Sound Signalton	Housing Gehäuse	Order code Bestellnummer												
			1	4	2																
R-G-B, mixed colors R-G-B, Mischfarben		Activating more than one color at the same time results in mixed colors. Die gleichzeitige Aktivierung mehrerer Farben ergibt Mischfarben.																			
○	○	Connector M12 Stecker M12	○	○	○	off	○	Zinc die-cast Zinkdruckguss	SD60Z-PW-N12#001												
			○	○	●																
			○	●	○																
			○	●	●																
			●	○	○																
			●	○	●																
●	●	○		○	Stainless 1.4404 Edelstahl 1.4404	SD60S-PW-N12#001															
●	●	●																			
R-G-Y alternating R-G-Y wechselnd		When more than one color is activated at the same time, then the selected colors cycle. Wird mehr als eine Farbe gleichzeitig angesteuert, die gewählten Farben wechseln zyklisch.																			
●	○	Connector M12 Stecker M12	○				○	○	off	○	Zinc die-cast Zinkdruckguss	SD60Z-PW-N12#002									
			○				○	●													
			○				●	○													
			○	●	●																
			●	○	○																
			●	○	●		○	Stainless 1.4404 Edelstahl 1.4404	SD60S-PW-N12#002												
●	●	○																			
●	●	●																			
R-G-Y with prioritized inputs R-G-Y mit priorisierten Eingängen		GREEN can remain permanently activated. YELLOW overrides green, RED overrides yellow. GRÜN kann dauerhaft aktiviert bleiben. GELB übersteuert grün, ROT übersteuert gelb.																			
○	○	Connector M12 Stecker M12	○	○	○	off				○	Zinc die-cast Zinkdruckguss	SD60Z-PW-N12#003									
			○	○	●																
			○	●	○																
			○	●	●																
			●	○	○																
			●	○	●		○	Stainless 1.4404 Edelstahl 1.4404	SD60S-PW-N12#003												
●	●	○																			
●	●	●																			
R-G-Y with prioritized inputs R-G-Y mit priorisierten Eingängen		GREEN can remain permanently activated. YELLOW blinks slowly and overrides green, RED blinks quickly and overrides yellow. GRÜN kann dauerhaft aktiviert bleiben. GELB blinkt langsam und übersteuert grün, ROT blinkt schnell und übersteuert gelb.																			
●	○	Connector M12 Stecker M12	○	○	○	off				○	Zinc die-cast Zinkdruckguss	SD60Z-PW-N12#004									
			○	○	●																
			○	●	○																
			○	●	●																
			●	○	○																
			●	○	●		○	Stainless 1.4404 Edelstahl 1.4404	SD60S-PW-N12#004												
●	●	○																			
●	●	●																			
R-G-Y with prioritized inputs R-G-Y mit priorisierten Eingängen		GREEN can remain permanently activated. YELLOW blinks quickly and overrides green, RED bursts and overrides yellow. GRÜN kann dauerhaft aktiviert bleiben. GELB blinkt schnell und übersteuert grün, ROT flackert und übersteuert gelb.																			
●	○	Connector M12 Stecker M12	○	○	○	off				○	Zinc die-cast Zinkdruckguss	SD60Z-PW-N12#005									
			○	○	●																
			○	●	○																
			○	●	●																
			●	○	○																
			●	○	●		○	Stainless 1.4404 Edelstahl 1.4404	SD60S-PW-N12#005												
●	●	○																			
●	●	●																			
R-G-Y with Synchronization R-G-Y Blinken im Gleichtakt		Multiple interconnected indicators synchronize their blink patterns. Mehrere miteinander verbundene Anzeigen blinken im Gleichtakt.																			
●	●	Connector M12 Stecker M12	○	interconnected verbunden	○	off				○	Zinc die-cast Zinkdruckguss	SD60Z-SY-N12#006									
			○		○	●															
			○		○	○															
			○		○	●															
			○		○	○															
			○		○	●		○	Stainless 1.4404 Edelstahl 1.4404				SD60S-SY-N12#006								
○	○	○																			
○	○	●																			
○	○	○																			
○	○	●																			
○	○	○																			
R-G-B with IO-Link R-G-B mit IO-Link		Arbitrary access to 7 colors, 5 blink patterns, and 3 sounds. Freier Zugriff auf 7 Farben, 5 Blinkmuster und 3 Signaltöne.																			
●	○	Connector M12 Stecker M12	Vcc		GND		○	Zinc die-cast Zinkdruckguss	SD60Z-IO-N12#000												
			IO-Link								●	SD60Z-IO-N12#000									
			GND											○	SD60S-IO-N12#000						
																	●	SD60S-IO-N12#000			
																				○	SD60S-IO-N12#000

Small selection from our range of products. Devices with low current inputs are also available.  
Kleine Auswahl aus unserem Sortiment. Geräte mit Low-Current-Eingängen sind ebenfalls verfügbar.

Order codes are valid for M12 connector. Cable connection (-N2P) also available.  
Bestellnummern gelten für M12-Stecker. Festkabel (-N2P) ebenfalls erhältlich.

# LED Indicators, multiple colored LED LED-Anzeigen, mehrfarbige LED

- ▶ Field and panel mount versions  
Vor-Ort-Montage und Fronttafeleinbau
- ▶ Up to 7 colors and blink patterns  
Bis zu 7 Farben und Blinkmuster
- ▶ Homogeneous bright illumination  
Gleichmäßig helle Ausleuchtung
- ▶ Food-grade hygienic version available  
Hygieneausführung erhältlich
- ▶ Versions with synchronization available  
Ausführungen mit Gleichtakt erhältlich
- ▶ Also available with low current inputs  
Auch mit Low-Current-Eingängen erhältlich

## Customer-specific configuration

A color and a blink pattern can be assigned to each of the seven input combinations.

## Kundenspezifische Konfiguration

Jeder der sieben Eingangskombinationen kann jeweils eine Farbe und ein Blinkmuster zugeordnet werden.



### Technical data (typ.)

Supply voltage	12...24 V <sub>DC</sub>
Reverse polarity protection	built-in
Current consumption	<50 mA*
Light source	high efficient LED
PWM dimmable	no
Housing material	Brass, nickel plated
<b>Bezel material</b>	
MLS22, MLF22, MLP22	stainless steel 1.4305
MLH22	stainless steel 1.4404
Pane material	polycarbonate
Operating temperature	-20...+50 °C   -4...+122 °F
IP code	IP67, Ø22.5 IP69k / IP67

\* Note: These multiple colored LED pilotes cannot be dimmed by PWM.

### Technische Daten (typ.)

Versorgungsspannung	12...24 V <sub>DC</sub>
Verpolungsschutz	integriert
Stromaufnahme	<50 mA*
Leuchtmittel	Hocheffizienz-LED
PWM dimmbar	Nein
Gehäusematerial	Messing, vernickelt
<b>Gehäuseringmaterial</b>	
MLS22, MLF22, MLP22	Edelstahl 1.4305
MLH22	Edelstahl 1.4404 (V4A)
Scheibenmaterial	Polycarbonat
Betriebstemperatur	-20...+50 °C
Schutzart	IP67, Ø22,5 IP69k / IP67

\* Anmerkung: Diese LED-Anzeigen können nicht per PWM gedimmt werden.



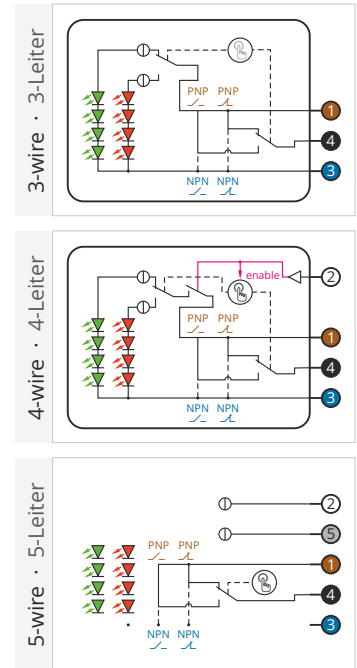
self-blinking selbst blinkend	Synchronization Gleichtakt	Connection Anschluss	Input · Eingang			Blinkpattern Blinkmuster	Version Ausführung	Order code Bestellnummer	
			1	4	2				
R-G-B, mixed colors R-G-B, Mischfarben		Activating more than one color at the same time results to mixed colors. Die gleichzeitige Aktivierung mehrerer Farben führt zu Mischfarben.							
○	○	Connector M12 Stecker M12	○	○	○	off	M18×1	MLS18-PW-N12#001	
			○	○	●		M30×1.5	MLS30-PW-N12#001	
			○	●	○		Ø22.5, Standard	MLS22-PW-N12#001	
			○	●	●		Ø22.5, Protector	MLP22-PW-N12#001	
			●	○	○		Ø22.5, Flush	MLF22-PW-N12#001	
			●	●	○		Ø22.5, Hygienic	MLH22-PW-N12#001	
R-G-Y alternating R-G-Y wechselnd		When more than one color is activated at the same time, the selected colors cycle. Wird mehr als eine Farbe gleichzeitig angesteuert, die gewählten Farben wechseln zyklisch.							
●	○	Connector M12 Stecker M12	○	○	○	off	M18×1	MLS18-PW-N12#002	
			○	○	●		M30×1.5	MLS30-PW-N12#002	
			○	●	○		Ø22.5, Standard	MLS22-PW-N12#002	
			○	●	●		Ø22.5, Protector	MLP22-PW-N12#002	
			●	○	○		Ø22.5, Flush	MLF22-PW-N12#002	
			●	●	○		Ø22.5, Hygienic	MLH22-PW-N12#002	
R-G-Y with prioritized inputs R-G-Y mit priorisierten Eingängen		GREEN can remain permanently activated. YELLOW overrides green, RED overrides yellow. GRÜN kann dauerhaft aktiviert bleiben. GELB übersteuert grün, ROT übersteuert gelb.							
○	○	Connector M12 Stecker M12	○	○	○	off	M18×1	MLS18-PW-N12#003	
			○	○	●		M30×1.5	MLS30-PW-N12#003	
			○	●	○		Ø22.5, Standard	MLS22-PW-N12#003	
			○	●	●		Ø22.5, Protector	MLP22-PW-N12#003	
			●	○	○		Ø22.5, Flush	MLF22-PW-N12#003	
			●	●	○		Ø22.5, Hygienic	MLH22-PW-N12#003	
R-G-Y with prioritized inputs R-G-Y mit priorisierten Eingängen		GREEN can remain permanently activated. YELLOW blinks slowly and overrides green, RED blinks quickly and overrides yellow. GRÜN kann dauerhaft aktiviert bleiben. GELB blinkt langsam und übersteuert grün, ROT blinkt schnell und übersteuert gelb.							
●	○	Connector M12 Stecker M12	○	○	○	off	M18×1	MLS18-PW-N12#004	
			○	○	●		M30×1.5	MLS30-PW-N12#004	
			○	●	○		Ø22.5, Standard	MLS22-PW-N12#004	
			○	●	●		Ø22.5, Protector	MLP22-PW-N12#004	
			●	○	○		Ø22.5, Flush	MLF22-PW-N12#004	
			●	●	○		Ø22.5, Hygienic	MLH22-PW-N12#004	
R-G-Y with prioritized inputs R-G-Y mit priorisierten Eingängen		GREEN can remain permanently activated. YELLOW blinks quickly and overrides green, RED bursts and overrides yellow. GRÜN kann dauerhaft aktiviert bleiben. GELB blinkt schnell und übersteuert grün, ROT flackert und übersteuert gelb.							
●	○	Connector M12 Stecker M12	○	○	○	off	M18×1	MLS18-PW-N12#005	
			○	○	●		M30×1.5	MLS30-PW-N12#005	
			○	●	○		Ø22.5, Standard	MLS22-PW-N12#005	
			○	●	●		Ø22.5, Protector	MLP22-PW-N12#005	
			●	○	○		Ø22.5, Flush	MLF22-PW-N12#005	
			●	●	○		Ø22.5, Hygienic	MLH22-PW-N12#005	
R-G-Y with SYNCHRONIZATION R-G-Y Blinken im Gleichtakt		Multiple interconnected indicators <b>synchronize</b> their blink patterns. Mehrere miteinander verbundene Anzeigen blinken im <b>Gleichtakt</b> .							
●	●	Connector M12 Stecker M12	○	interconnected verbunden	○	off	M18×1	MLS18-SY-N12#006	
			○		○	●		M30×1.5	MLS30-SY-N12#006
			○		○	○		Ø22.5, Standard	MLS22-SY-N12#006
			○		○	●		Ø22.5, Protector	MLP22-SY-N12#006
			●		○	○		Ø22.5, Flush	MLF22-SY-N12#006
			●		○	●		Ø22.5, Hygienic	MLH22-SY-N12#006
R-G-Y with SYNCHRONIZATION R-G-Y Blinken im Gleichtakt		Multiple interconnected indicators <b>synchronize</b> their blink patterns. Mehrere miteinander verbundene Anzeigen blinken im <b>Gleichtakt</b> .							
●	●	Connector M12 Stecker M12	○	interconnected verbunden	○	off	M18×1	MLS18-SY-N12#007	
			○		○	●		M30×1.5	MLS30-SY-N12#007
			○		○	○		Ø22.5, Standard	MLS22-SY-N12#007
			○		○	●		Ø22.5, Protector	MLP22-SY-N12#007
			●		○	○		Ø22.5, Flush	MLF22-SY-N12#007
			●		○	●		Ø22.5, Hygienic	MLH22-SY-N12#007

Small selection from our range of products. Devices with low current inputs are also available.  
Kleine Auswahl aus unserem Sortiment. Geräte mit Low-Current-Eingängen sind ebenfalls verfügbar.

Order codes are valid for M12 connector. Cable connection (-N2P) also available.  
Bestellnummern gelten für M12-Stecker. Festkabel (-N2P) ebenfalls erhältlich.

# Electronic Buttons, Touch or Push Sensitive Elektronische Taster, berührungs- oder druckempfindlich

- ▶ Fits into Ø 22.5 mm mounting standard holes  
Passt in Ø 22,5 mm Montagestandardbohrungen
- ▶ Touch or push sensitive  
Berührungs- oder druckempfindlich
- ▶ No moving parts — no wear  
Keine bewegten Teile – kein Verschleiß
- ▶ 100% water tight and oil tight — IP69k  
100% wasser- und öldicht – IP69k
- ▶ Shock resistant — completely potted  
Erschütterungsfest – vollständig vergossen
- ▶ Bright optical dual-color feedback  
Helle optische zweifarbige Rückmeldung
- ▶ Up to two inputs for individual LED control  
Bis zu zwei externe Eingänge zur LED-Ansteuerung



**IO-Link**  
Universal · Smart · Easy



## Technical data (typ.)

Number of operations	no mechanical wear
Supply voltage	10...35 V <sub>DC</sub>
Reverse polarity protection	built-in
Current consumption	<30 mA @ 24 V
Light source	High efficient LED
Housing material	Brass, nickel plated
Bezel material	Stainless steel 1.4305
Hygienic bezel material	Stainless steel 1.4404
Sensing face material	Polycarbonate
Operating temperature	-20...+55 °C   -4...+131 °F
IP code, on the front	IP69k

## Technische Daten (typ.)

Anzahl der Betätigungen	kein mechanischer Verschleiß
Versorgungsspannung	10...35 V <sub>DC</sub>
Verpolungsschutz	integriert
Stromaufnahme	<30 mA @ 24 V
Leuchtmittel	Hocheffizienz-LED
Gehäusematerial	Messing, vernickelt
Material Gehäuse ring	Edelstahl 1.4305
Hygienischer Gehäuse ring	Edelstahl 1.4404, V4A
Material der Tastfläche	Polycarbonat
Betriebstemperatur	-20...+55 °C
Schutzart, frontseitig	IP69k



Note: *Touch* buttons also react to water on the touch surface. This must be taken into account when selecting the button. Push buttons are immune to water.

Anmerkung: *Touch*-Taster reagieren auch auf Wasser auf der Tastfläche. Dies ist bei der Auswahl des Tasters zu berücksichtigen. Drucktaster sind gegen Wasser immun.



Idle Bereitschaft	Activated Betätigt	Output Ausgang	Bezel Gehäuse- ring	Activation principle Betätigungsart	Poles Pole	Connection Anschluss	Order code · Bestellnummer			
							Static	Dynamic	Latching	Combo
<p>● GR ●</p> <p>Other color pairs available</p> <p>Weiter erhältliche Farbpaare</p> <p>○ WR ●</p> <p>○ WG ●</p> <p>● BR ●</p> <p>In the order code replace GR by WR, WG, or BR.</p> <p>Ersetzen Sie GR in der Bestellnummer durch WR, WG oder BR.</p>		PNP, NO	Standard	Touch · Berührung	3	Connector M12	TS22S-3POGR-N12	TS22D-3POGR-N12	TS22T-3POGR-N12	TS22C-3POGR-N12
					4	Connector M12	TS22S-4POGR-N12	TS22D-4POGR-N12	TS22T-4POGR-N12	TS22C-4POGR-N12
					5	Pigtail + M12 con.	TS22S-5POGR-3U12	TS22D-5POGR-3U12	TS22T-5POGR-3U12	TS22C-5POGR-3U12
				Push · Druck	3	Connector M12	PS22S-3POGR-N12	PS22D-3POGR-N12	PS22T-3POGR-N12	PS22C-3POGR-N12
					4	Connector M12	PS22S-4POGR-N12	PS22D-4POGR-N12	PS22T-4POGR-N12	PS22C-4POGR-N12
					5	Pigtail + M12 con.	PS22S-5POGR-3U12	PS22D-5POGR-3U12	PS22T-5POGR-3U12	PS22C-5POGR-3U12
			Protector Schutzkragen	Touch · Berührung	3	Connector M12	TP22S-3POGR-N12	TP22D-3POGR-N12	TP22T-3POGR-N12	TP22C-3POGR-N12
					4	Connector M12	TP22S-4POGR-N12	TP22D-4POGR-N12	TP22T-4POGR-N12	TP22C-4POGR-N12
					5	Pigtail + M12 con.	TP22S-5POGR-3U12	TP22D-5POGR-3U12	TP22T-5POGR-3U12	TP22C-5POGR-3U12
				Push · Druck	3	Connector M12	PP22S-3POGR-N12	PP22D-3POGR-N12	PP22T-3POGR-N12	PP22C-3POGR-N12
					4	Connector M12	PP22S-4POGR-N12	PP22D-4POGR-N12	PP22T-4POGR-N12	PP22C-4POGR-N12
					5	Pigtail + M12 con.	PP22S-5POGR-3U12	PP22D-5POGR-3U12	PP22T-5POGR-3U12	PP22C-5POGR-3U12
			Flush Bündig	Touch · Berührung	3	Connector M12	TF22S-3POGR-N12	TF22D-3POGR-N12	TF22T-3POGR-N12	TF22C-3POGR-N12
					4	Connector M12	TF22S-4POGR-N12	TF22D-4POGR-N12	TF22T-4POGR-N12	TF22C-4POGR-N12
					5	Pigtail + M12 con.	TF22S-5POGR-3U12	TF22D-5POGR-3U12	TF22T-5POGR-3U12	TF22C-5POGR-3U12
				Push · Druck	3	Connector M12	PF22S-3POGR-N12	PF22D-3POGR-N12	PF22T-3POGR-N12	PF22C-3POGR-N12
					4	Connector M12	PF22S-4POGR-N12	PF22D-4POGR-N12	PF22T-4POGR-N12	PF22C-4POGR-N12
					5	Pigtail + M12 con.	PF22S-5POGR-3U12	PF22D-5POGR-3U12	PF22T-5POGR-3U12	PF22C-5POGR-3U12
			Hygienic Hygienisch	Touch · Berührung	3	Connector M12	TH22S-3POGR-N12	TH22D-3POGR-N12	TH22T-3POGR-N12	TH22C-3POGR-N12
					4	Connector M12	TH22S-4POGR-N12	TH22D-4POGR-N12	TH22T-4POGR-N12	TH22C-4POGR-N12
					5	Pigtail + M12 con.	TH22S-5POGR-3U12	TH22D-5POGR-3U12	TH22T-5POGR-3U12	TH22C-5POGR-3U12
				Push · Druck	3	Connector M12	PH22S-3POGR-N12	PH22D-3POGR-N12	PH22T-3POGR-N12	PH22C-3POGR-N12
					4	Connector M12	PH22S-4POGR-N12	PH22D-4POGR-N12	PH22T-4POGR-N12	PH22C-4POGR-N12
					5	Pigtail + M12 con.	PH22S-5POGR-3U12	PH22D-5POGR-3U12	PH22T-5POGR-3U12	PH22C-5POGR-3U12

**Polarity:** PNP or NPN. For NPN, replace P in the middle of the order code by N.

**Polarität:** PNP oder NPN. Für NPN ersetzen Sie P in der Mitte der Bestellnummer durch N.

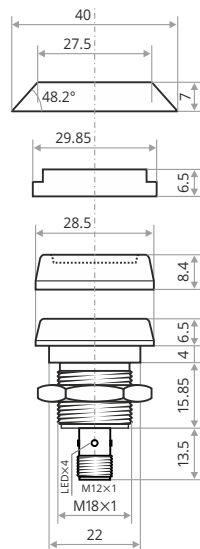
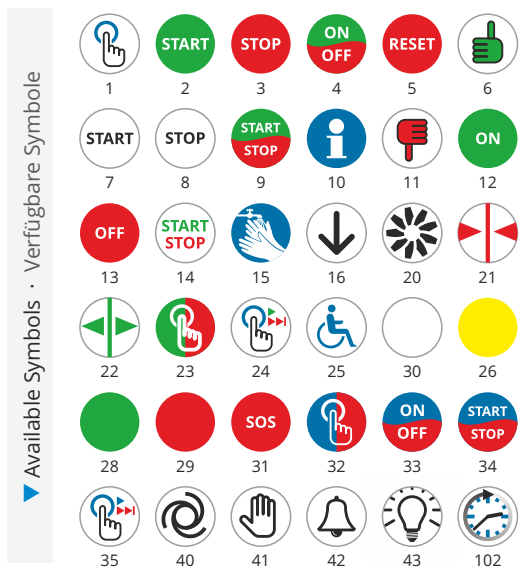
**Output function:** Normally open or normally closed. For normally closed replace O by C.

**Ausgangsfunktion:** Schließer oder Öffner. Für Öffner ersetzen Sie O durch C.

Operating mode Betriebsart	Stand-by Bereitschaft	Activated Betätigt	Output Ausgang	Bezel Gehäuse- ring	Activation principle Betätigungsart	Poles Pole	Connection Anschluss	Order code Bestellnummer	
<ul style="list-style-type: none"> <li>· Dynamic</li> <li>· Static</li> <li>· Latching</li> </ul> <ul style="list-style-type: none"> <li>· Dynamisch</li> <li>· Statisch</li> <li>· Rastend</li> </ul>				Standard	Touch · Berührung	3	Connector M12	TS22-3IO-N12	
					Pressure · Druck		Connector M12	PS22-3IO-N12	
					Protector Schutzkragen		Touch · Berührung	Connector M12	TP22-3IO-N12
							Pressure · Druck	Connector M12	PP22-3IO-N12
					Flush Bündig		Touch · Berührung	Connector M12	TF22-3IO-N12
							Pressure · Druck	Connector M12	PF22-3IO-N12
				Hygienic Hygienisch	Touch · Berührung		Connector M12	TH22-3IO-N12	
					Pressure · Druck		Connector M12	PH22-3IO-N12	

**Available connections**  
Erhältliche Anschlüsse

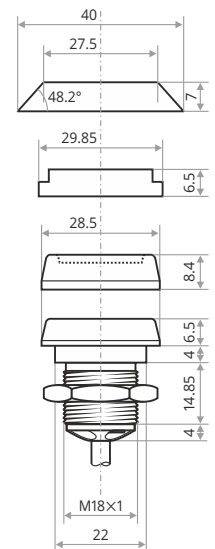
Suffix	Description	Beschreibung	3 poles	4 poles	5 poles
N12	M12 Euro male connector	M12-Eurostecker	●	●	○
3U12	M12 Euro male connector pigtail (30 cm PU cable)	M12-Eurostecker Pigtail (30 cm PU-Kabel)	●	●	●
N2P	2 m PVC cable	2 m PVC-Kabel	●	●	○



Connector M12 · Stecker M12

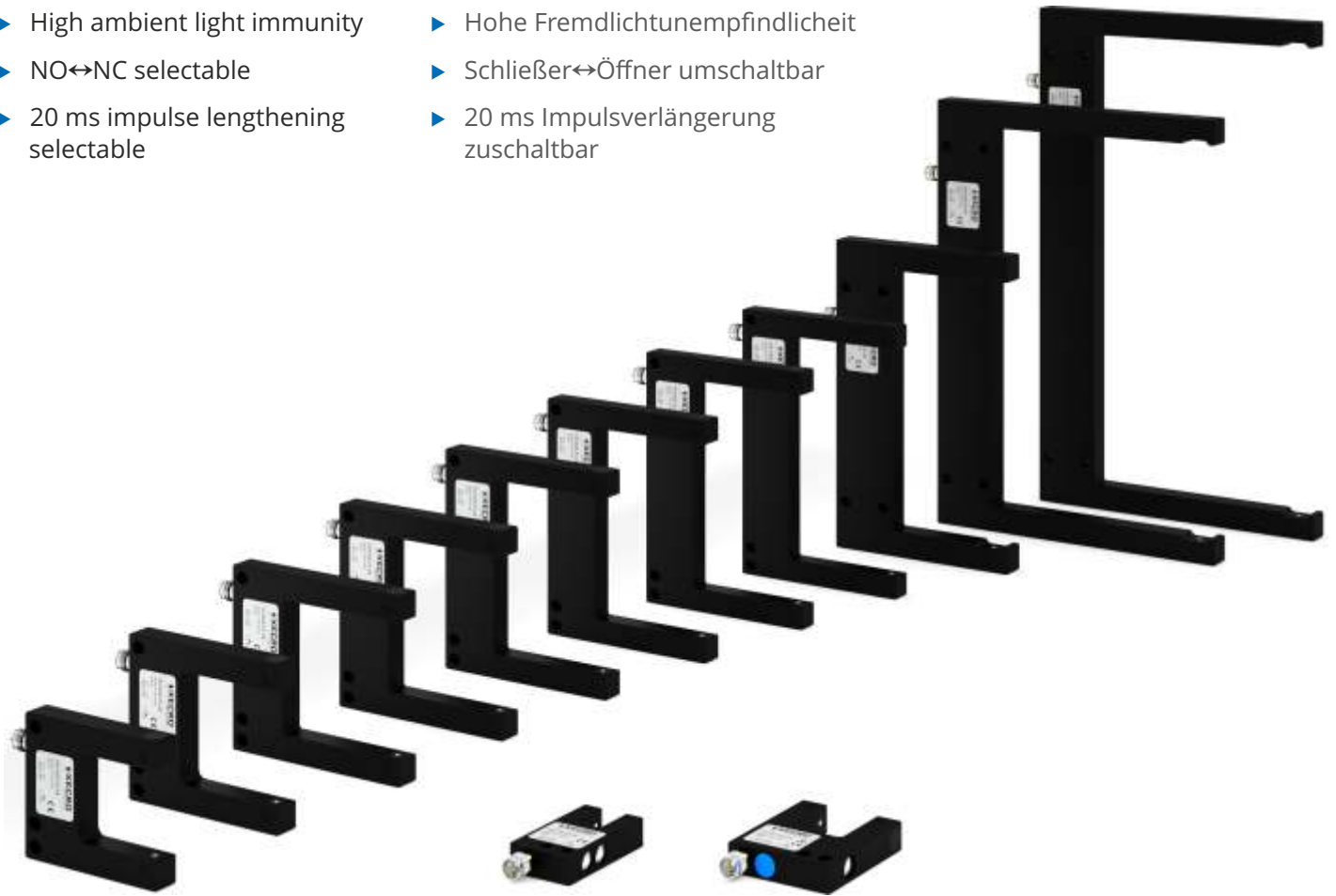
- Hygienic Hygienisch
- Flush Bündig
- Protector Schutzkragen
- Standard

Connecting cable · Kabelanschluss



# Fork Light Barriers Gabellichtschranken

- ▶ One-piece housings only
- ▶ Identical dimensions for laser, red light, and infrared light versions
- ▶ Potentiometer or Teach-in button
- ▶ Static and dynamic evaluation
- ▶ High switching frequency
- ▶ High ambient light immunity
- ▶ NO↔NC selectable
- ▶ 20 ms impulse lengthening selectable
- ▶ Ausschließlich einteilige Gehäuse
- ▶ Identische Abmessungen für Laser-, Rotlicht- und Infrarotlicht-Ausführungen
- ▶ Potentiometer oder Einlern-Taste
- ▶ Statische und dynamische Auswertung
- ▶ Hohe Schaltfrequenz
- ▶ Hohe Fremdlichtunempfindlichkeit
- ▶ Schließer↔Öffner umschaltbar
- ▶ 20 ms Impulsverlängerung zuschaltbar



## Technical data (typ.)

Supply voltage	10...35 V <sub>DC</sub>
Reverse polarity protection	built-in
Current consumption	<40 mA
Current load capability	200 mA
Short circuit protection	built-in, self-resetting
Impulse lengthening	20 ms, selectable*
<b>Red light · Infrared light</b>	
Operating temperature	-20...+55 °C   -4...+131 °F
<b>Laser</b>	
Operating temperature	-10...+45 °C   14...+113 °F
Laser protection class	1 (EN 60825-1)
Ambient light immunity	>100 klx
Switching indicator	LED, yellow
Housing material	zinc die-cast, powder coated
IP code	IP67

\* selected models

## Technische Daten (typ.)



Versorgungsspannung	10...35 V <sub>DC</sub>
Verpolungsschutz	integriert
Stromaufnahme	<40 mA
Ausgangsbelastbarkeit	200 mA
Kurzschlusschutz	integriert, selbstrückstellend
Impulsverlängerung	20 ms, zuschaltbar*
<b>Rotlicht · Infrarotlicht</b>	
Betriebstemperatur	-20...+55 °C
<b>Laser</b>	
Betriebstemperatur	-10...+45 °C
Laserschutzklasse	1 (EN 60825-1)
Fremdlichtunempfindlichkeit	>100 klx
Schaltanzeige	LED, gelb
Gehäusematerial	Zinkdruckguss, pulverbeschichtet
Schutzart	IP67

\* ausgewählte Modelle

Fork opening [mm]  
Gabelweite [mm]

Resolution [Ø mm]  
Auflösung [Ø mm]

Switching frequency [Hz]  
Schaltfrequenz [Hz]

Repeatability [mm]  
Wiederholgenauigkeit [mm]

Red light,  $\lambda = 630$  nm, modulated  
Rotlicht,  $\lambda = 630$  nm, moduliert

Infrared,  $\lambda = 940$  nm, modulated  
Infrarot,  $\lambda = 940$  nm, moduliert

Potentiometer for sensitivity adjustment  
Potentiometer für Empfindlichkeitseinstellung

Selectable impulse lengthening 20 ms  
Zuschaltbare Impulsverlängerung 20 ms

IO-Link capable, protocol 1.1  
IO-Link-fähig, Protokoll 1.1

Order code  
Bestellnummer

Teach-in button for sensitivity adjustment  
Einlern-Taste für Empfindlichkeitseinstellung

Selectable impulse lengthening 20 ms  
Zuschaltbare Impulsverlängerung 20 ms

IO-Link capable, protocol 1.1  
IO-Link-fähig, Protokoll 1.1

Order code  
Bestellnummer

Standard version · Standardausführung													
10	0.5	10000	0.02		✓	✓			FIS10P-PS-A8				
20	0.5	10000	0.02	✓		✓			FRS20P-PS-A8				
30	0.5	5000	0.02	✓		✓			FRS30P-PS-A8				
40	0.5	5000	0.02	✓		✓			FRS40P-PS-A8				
50	0.5	5000	0.02	✓		✓			FRS50P-PS-A8				
60	0.5	5000	0.02	✓		✓			FRS60P-PS-A8				
70	0.5	5000	0.02	✓		✓			FRS70P-PS-A8				
80	0.5	5000	0.02	✓		✓			FRS80P-PS-A8				
90	0.5	5000	0.02	✓		✓			FRS90P-PS-A8				
100	0.6	5000	0.02	✓		✓			FRS100P-PS-A8				
120	0.7	5000	0.02	✓		✓			FRS120P-PS-A8				
180	0.8	2500	0.02	✓		✓			FRS180P-PS-A8				
220	0.9	1250	0.02	✓		✓			FRS220P-PS-A8				
High resolution · Hochauflösend													
10	0.2	10000	0.01		✓	✓	✓		FIH10P-PS-A8	✓	✓	✓	FIH10T-PS-A8
20	0.2	10000	0.01	✓		✓	✓		FRH20P-PS-A8	✓	✓	✓	FRH20T-PS-A8
30	0.2	5000	0.01	✓		✓	✓		FRH30P-PS-A8	✓	✓	✓	FRH30T-PS-A8
40	0.2	5000	0.01	✓		✓	✓		FRH40P-PS-A8	✓	✓	✓	FRH40T-PS-A8
50	0.2	5000	0.01	✓		✓	✓		FRH50P-PS-A8	✓	✓	✓	FRH50T-PS-A8
60	0.2	5000	0.01	✓		✓	✓		FRH60P-PS-A8	✓	✓	✓	FRH60T-PS-A8
70	0.2	5000	0.01	✓		✓	✓		FRH70P-PS-A8	✓	✓	✓	FRH70T-PS-A8
80	0.2	5000	0.01	✓		✓	✓		FRH80P-PS-A8	✓	✓	✓	FRH80T-PS-A8
90	0.2	5000	0.01	✓		✓	✓		FRH90P-PS-A8	✓	✓	✓	FRH90T-PS-A8
100	0.2	5000	0.01	✓		✓	✓		FRH100P-PS-A8	✓	✓	✓	FRH100T-PS-A8
120	0.2	5000	0.01	✓		✓	✓		FRH120P-PS-A8	✓	✓	✓	FRH120T-PS-A8
180	0.2	2500	0.01	✓		✓	✓		FRH180P-PS-A8	✓	✓	✓	FRH180T-PS-A8
220	0.2	1250	0.01	✓		✓	✓		FRH220P-PS-A8	✓	✓	✓	FRH220T-PS-A8





Fork opening [mm] Gabelweite [mm]	Resolution [Ø mm] Auflösung [Ø mm]	Switching frequency [Hz] Schaltfrequenz [Hz]	Repeatability [mm] Wiederholgenauigkeit [mm]	Red light, $\lambda = 630$ nm, modulated Rotlicht, $\lambda = 630$ nm, moduliert	Infrared, $\lambda = 940$ nm, modulated Infrarot, $\lambda = 940$ nm, moduliert	Potentiometer for sensitivity adjustment Potentiometer für Empfindlichkeitseinstellung	Selectable power-on delay 0.4 s Zuschaltbare Einschaltverzögerung 0,4 s	IO-Link capable, protocol 1.1 IO-Link-fähig, Protokoll 1.1	Order code Bestellnummer	Teach-in button for sensitivity adjustment Einlern-faste für Empfindlichkeitseinstellung	Selectable impulse lengthening 20 ms Zuschaltbar Impulsverlängerung 20 ms	IO-Link capable, protocol 1.1 IO-Link-fähig, Protokoll 1.1	Order code Bestellnummer
--------------------------------------	---------------------------------------	-------------------------------------------------	-------------------------------------------------	-------------------------------------------------------------------------------------	------------------------------------------------------------------------------------	-------------------------------------------------------------------------------------------	----------------------------------------------------------------------------	---------------------------------------------------------------	-----------------------------	---------------------------------------------------------------------------------------------	------------------------------------------------------------------------------	---------------------------------------------------------------	-----------------------------

Dynamic evaluation · dynamische Auswertung													
10	0.2	10000	0.01		✓					✓	✓	✓	FIH10D-PS-A8
20	0.2	10000	0.01	✓						✓	✓	✓	FRH20D-PS-A8
30	0.2	5000	0.01	✓						✓	✓	✓	FRH30D-PS-A8
40	0.2	5000	0.01	✓						✓	✓	✓	FRH40D-PS-A8
50	0.2	5000	0.01	✓						✓	✓	✓	FRH50D-PS-A8
60	0.2	5000	0.01	✓						✓	✓	✓	FRH60D-PS-A8
70	0.2	5000	0.01	✓						✓	✓	✓	FRH70D-PS-A8
80	0.2	5000	0.01	✓						✓	✓	✓	FRH80D-PS-A8
90	0.2	5000	0.01	✓						✓	✓	✓	FRH90D-PS-A8
100	0.2	5000	0.01	✓						✓	✓	✓	FRH100D-PS-A8
120	0.2	5000	0.01	✓						✓	✓	✓	FRH120D-PS-A8
180	0.2	2500	0.01	✓						✓	✓	✓	FRH180D-PS-A8
220	0.2	1250	0.01	✓						✓	✓	✓	FRH220D-PS-A8
increased contamination resistance · erhöhte Schmutzunempfindlichkeit													
10	0.5	10000	0.1		✓	✓	✓		FIC10P-PS-A8				
20	0.5	10000	0.1		✓	✓	✓		FIC20P-PS-A8				
30	0.5	5000	0.1		✓	✓	✓		FIC30P-PS-A8				
40	0.5	5000	0.1		✓	✓	✓		FIC40P-PS-A8				
50	0.5	5000	0.1		✓	✓	✓		FIC50P-PS-A8				
60	0.5	5000	0.1		✓	✓	✓		FIC60P-PS-A8				
70	0.5	5000	0.1		✓	✓	✓		FIC70P-PS-A8				
80	0.5	5000	0.1		✓	✓	✓		FIC80P-PS-A8				
90	0.5	5000	0.1		✓	✓	✓		FIC90P-PS-A8				
100	0.6	5000	0.1		✓	✓	✓		FIC100P-PS-A8				
120	0.7	5000	0.1		✓	✓	✓		FIC120P-PS-A8				
180	0.8	2500	0.1		✓	✓	✓		FIC180P-PS-A8				
220	0.9	1250	0.1		✓	✓	✓		FIC220P-PS-A8				

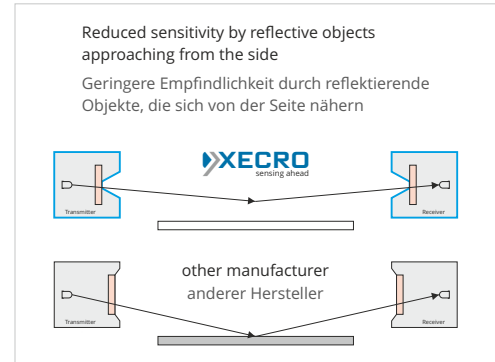
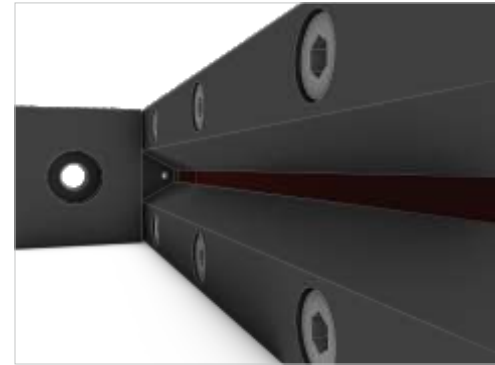
- Fork opening [mm]  
Gabelweite [mm]
- Resolution [Ø mm]  
Auflösung [Ø mm]
- Switching frequency [Hz]  
Schaltfrequenz [Hz]
- Repeatability [mm]  
Wiederholgenauigkeit [mm]
- Red light laser,  $\lambda = 630$  nm, modulated  
Rouglcht-Laser,  $\lambda = 630$  nm, moduliert
- Infrared,  $\lambda = 940$  nm, modulated  
Infrarot,  $\lambda = 940$  nm, moduliert
- Potentiometer for sensitivity adjustment  
Potentiometer für Empfindlichkeitseinstellung
- Selectable impulse lengthening  
Zuschaltbare Impulsverlängerung
- IO-Link capable, protocol 1.1  
IO-Link-fähig, Protokoll 1.1
- Order code  
Bestellnummer
- Teach-in button for sensitivity adjustment  
Einlern-taste für Empfindlichkeitseinstellung
- Selectable impulse lengthening 20 ms  
Zuschaltbar Impulsverlängerung 20 ms
- IO-Link capable, protocol 1.1  
IO-Link-fähig, Protokoll 1.1
- Order code  
Bestellnummer

<span style="color: orange;">▲</span> <b>Laser standard version · Laser Standardausführung</b>														
10														
20	0.1	10000	0.01	✓		✓					FLS20P-PS-A8			
30	0.1	5000	0.01	✓		✓					FLS30P-PS-A8			
40	0.1	5000	0.01	✓		✓					FLS40P-PS-A8			
50	0.1	5000	0.01	✓		✓					FLS50P-PS-A8			
60	0.1	5000	0.01	✓		✓					FLS60P-PS-A8			
70	0.1	5000	0.01	✓		✓					FLS70P-PS-A8			
80	0.1	5000	0.01	✓		✓					FLS80P-PS-A8			
90	0.1	5000	0.01	✓		✓					FLS90P-PS-A8			
100	0.1	5000	0.01	✓		✓					FLS100P-PS-A8			
120	0.1	5000	0.01	✓		✓					FLS120P-PS-A8			
180	0.1	2500	0.01	✓		✓					FLS180P-PS-A8			
220	0.1	1250	0.01	✓		✓					FLS220P-PS-A8			
<span style="color: orange;">▲</span> <b>Laser high resolution · Laser hochauflösend</b>														
10														
20	0.03	10000	0.01	✓		✓	✓			FLH20P-PS-A8	✓	✓	✓	FLH20T-PS-A8
30	0.03	5000	0.01	✓		✓	✓			FLH30P-PS-A8	✓	✓	✓	FLH30T-PS-A8
40	0.03	5000	0.01	✓		✓	✓			FLH40P-PS-A8	✓	✓	✓	FLH40T-PS-A8
50	0.03	5000	0.01	✓		✓	✓			FLH50P-PS-A8	✓	✓	✓	FLH50T-PS-A8
60	0.03	5000	0.01	✓		✓	✓			FLH60P-PS-A8	✓	✓	✓	FLH60T-PS-A8
70	0.03	5000	0.01	✓		✓	✓			FLH70P-PS-A8	✓	✓	✓	FLH70T-PS-A8
80	0.03	5000	0.01	✓		✓	✓			FLH80P-PS-A8	✓	✓	✓	FLH80T-PS-A8
90	0.03	5000	0.01	✓		✓	✓			FLH90P-PS-A8	✓	✓	✓	FLH90T-PS-A8
100	0.03	5000	0.01	✓		✓	✓			FLH100P-PS-A8	✓	✓	✓	FLH100T-PS-A8
120	0.03	5000	0.01	✓		✓	✓			FLH120P-PS-A8	✓	✓	✓	FLH120T-PS-A8
180	0.03	2500	0.01	✓		✓	✓			FLH180P-PS-A8	✓	✓	✓	FLH180T-PS-A8
220	0.03	1250	0.01	✓		✓	✓			FLH220P-PS-A8	✓	✓	✓	FLH220T-PS-A8



# Frame Light Barriers Rahmenlichtschranken

- ▶ Resolution from 0.3 mm
- ▶ Response time from 25  $\mu$ s
- ▶ Impact protection for optics
- ▶ Also with soft impact protection
- ▶ Static and dynamic evaluation, selectable
- ▶ Adjustable impulse lengthening
- ▶ High ambient light immunity
- ▶ Integrated blow-out connections
- ▶ Sturdy metal housing
- ▶ Auflösung ab 0,3 mm
- ▶ Ansprechzeit ab 25  $\mu$ s
- ▶ Prallschutz für Optik
- ▶ Wahlweise mit elastischem Prallschutz
- ▶ Statische und dynamische Auswertung, umschaltbar
- ▶ Einstellbare Impulsverlängerung
- ▶ Hohe Fremdlichtunempfindlichkeit
- ▶ Integrierte Freiblasanschlüsse
- ▶ Robustes Metallgehäuse



## Technical data (typ.)

Supply voltage	10...35 V <sub>DC</sub>
Reverse polarity protection	built-in
Current consumption	<50 mA
<b>Detecting — switching output</b>	
Current load capability	200 mA
Short circuit protection	built-in, self-resetting
Impulse lengthening	...150 ms, adjustable
<b>Measuring — analog output</b>	
Output type	current
Output offset	0...4 mA, adjustable
Output range	20 mA, adjustable
Output invertible	yes
Ambient light immunity	100 klx
Housing material	aluminum, black anodized
Impact protector material	aluminum, black anodized alternatively nitrile rubber (shore A70)
Operating temperature	-20...+55 °C   -4...+131 °F
IP code	IP67

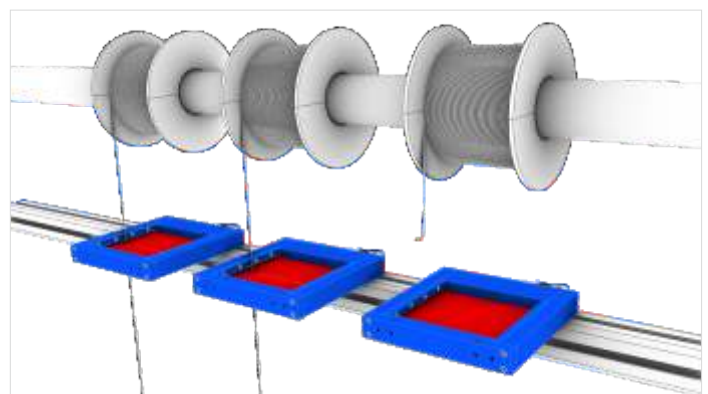
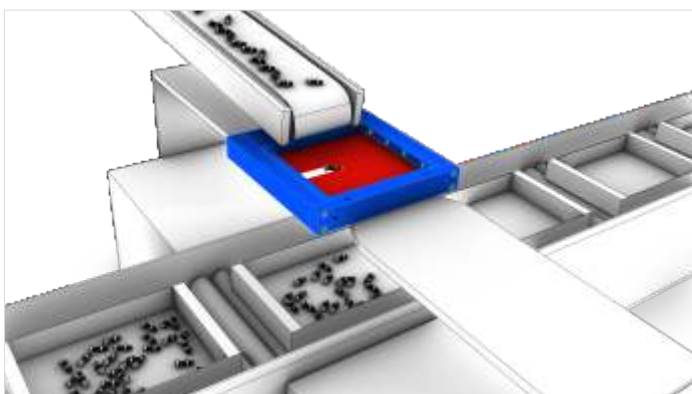
## Technische Daten (typ.)

Versorgungsspannung	10...35 V <sub>DC</sub>
Verpolungsschutz	integriert
Stromaufnahme	<50 mA
<b>Erkennend - Schaltausgang</b>	
Ausgangselastbarkeit	200 mA
Kurzschlusschutz	integriert, selbstrückstellend
Impulsverlängerung	...150 ms, einstellbar
<b>Messend - Analogausgang</b>	
Ausgangstyp	Strom
Ausgangs-Offset	0...4 mA, einstellbar
Ausgangsbereich	20 mA, einstellbar
Ausgang umkehrbar	ja
Fremdlichtunempfindlichkeit	100 klx
Gehäusematerial	Aluminium, schwarz eloxiert
Prallschutzmaterial	Aluminium, schwarz eloxiert alternativ Nitrilkautschuk (shore A70)
Betriebstemperatur	-20...+55 °C
Schutzart	IP67



Active area [mm <sup>2</sup> ] Aktive Fläche [mm <sup>2</sup> ]	Resolution Auflösung	Ambient light immunity Fremdlichtunempfindlichkeit	Response time, release time Ansprechzeit, Abfallzeit	Dimensions, w × l × h Abmessungen, b × l × h	Output function Ausgangsfunktion	Output polarity Ausgangspolarität	Impact protector material Prallschutzwerkstoff	Order code Bestellnummer
<b>Standard</b>								
50×48	0.7 mm	200 klx	0.1 ms	90 × 100 × 20 mm	NO↔NC	PNP	Aluminum · Aluminium Nitrile rubber · Nitrilkautschuk	OFT50A-PS-A8 OFT50N-PS-A8
70×68	1.5 mm	100 klx	0.1 ms	110 × 118 × 20 mm	NO↔NC	PNP	Aluminum · Aluminium Nitrile rubber · Nitrilkautschuk	OFT70A-PS-A8 OFT70N-PS-A8
100×98	2.5 mm	60 klx	0.1 ms	140 × 148 × 20 mm	NO↔NC	PNP	Aluminum · Aluminium Nitrile rubber · Nitrilkautschuk	OFT100A-PS-A8 OFT100N-PS-A8
150×148	3.0 mm	30 klx	0.1 ms	190 × 198 × 20 mm	NO↔NC	PNP	Aluminum · Aluminium Nitrile rubber · Nitrilkautschuk	OFT150A-PS-A8 OFT150N-PS-A8
<b>High resolution · Hochauflösend</b>								
50×48	0.3 mm	200 klx	0.1 ms	90 × 100 × 20 mm	NO↔NC	PNP	Aluminum · Aluminium Nitrile rubber · Nitrilkautschuk	OFT50A-RPS-A8 OFT50N-RPS-A8
70×68	0.4 mm	100 klx	0.1 ms	110 × 118 × 20 mm	NO↔NC	PNP	Aluminum · Aluminium Nitrile rubber · Nitrilkautschuk	OFT70A-RPS-A8 OFT70N-RPS-A8
100×98	0.6 mm	60 klx	0.1 ms	140 × 148 × 20 mm	NO↔NC	PNP	Aluminum · Aluminium Nitrile rubber · Nitrilkautschuk	OFT100A-RPS-A8 OFT100N-RPS-A8
150×148	0.8 mm	30 klx	0.1 ms	190 × 198 × 20 mm	NO↔NC	PNP	Aluminum · Aluminium Nitrile rubber · Nitrilkautschuk	OFT150A-RPS-A8 OFT150N-RPS-A8
<b>High speed · Hochgeschwindigkeit</b>								
50×48	0.7 mm	200 klx	25 μs	90 × 100 × 20 mm	NO↔NC	PNP	Aluminum · Aluminium Nitrile rubber · Nitrilkautschuk	OFT50A-SPS-A8 OFT50N-SPS-A8
70×68	1.5 mm	100 klx	25 μs	110 × 118 × 20 mm	NO↔NC	PNP	Aluminum · Aluminium Nitrile rubber · Nitrilkautschuk	OFT70A-SPS-A8 OFT70N-SPS-A8
100×98	2.5 mm	60 klx	25 μs	140 × 148 × 20 mm	NO↔NC	PNP	Aluminum · Aluminium Nitrile rubber · Nitrilkautschuk	OFT100A-SPS-A8 OFT100N-SPS-A8
150×148	3.0 mm	30 klx	25 μs	190 × 198 × 20 mm	NO↔NC	PNP	Aluminum · Aluminium Nitrile rubber · Nitrilkautschuk	OFT150A-SPS-A8 OFT150N-SPS-A8
<b>Analog output · Analogausgang</b>								
50×48	0.3 mm	200 klx	1 kHz	90 × 100 × 20 mm	Current Strom	4...20 mA	Aluminum · Aluminium	OF50A-AI420-A8
70×68	0.4 mm	100 klx		110 × 118 × 20 mm			Aluminum · Aluminium	OF70A-AI420-A8
100×98	0.6 mm	60 klx		140 × 148 × 20 mm			Aluminum · Aluminium	OF100A-AI420-A8
150×148	0.8 mm	30 klx		190 × 198 × 20 mm			Aluminum · Aluminium	OF150A-AI420-A8

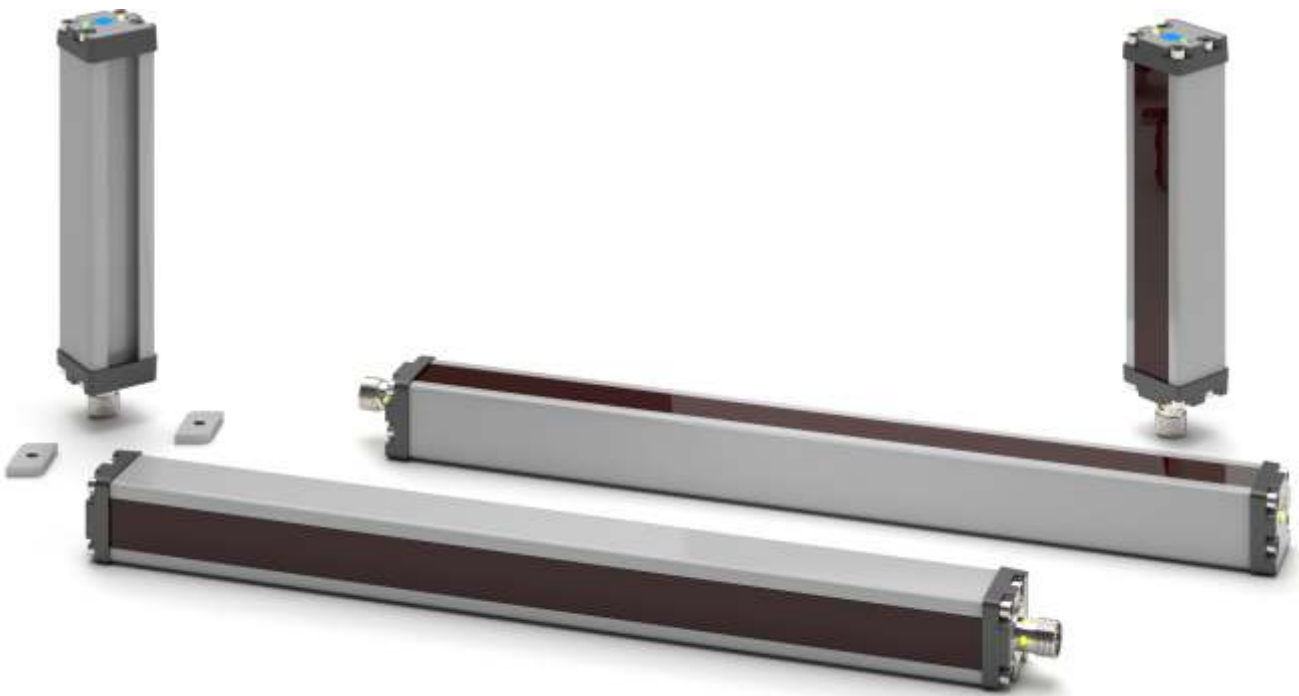
Order codes are valid for PNP (PS) configuration. All devices also available in NPN (NS) configuration.  
Bestellnummern gelten für PNP (PS) Konfiguration. Alle Geräte auch erhältlich als NPN (NS) Konfiguration.



# Crossed-Beams Area Sensors (Light Curtains)

## Lichtgitter mit gekreuzten Strahlen

- ▶ Fully crossed beam geometry
- ▶ Extremely short blind zone
- ▶ High switching frequency
- ▶ High ambient light immunity
- ▶ Dual output NO and NC
- ▶ Mute input (PNP or NPN) available
- ▶ Robust metal housing with rubber-coated end caps
- ▶ Recessed optical window protected against mechanical impact
- ▶ T-slot nuts allow flexible mounting and height adjustment
- ▶ IP code IP65
- ▶ Vollständig gekreuzte Strahlgeometrie
- ▶ Extrem kurze Totzone
- ▶ Hohe Schaltfrequenz
- ▶ Hohe Fremdlichtunempfindlichkeit
- ▶ Doppelausgang Schließer und Öffner
- ▶ Muting-Eingang (PNP oder NPN) verfügbar
- ▶ Robustes Metallgehäuse mit gummierten Endkappen
- ▶ Zurückgesetzte Frontscheibe geschützt vor mechanischem Aufprall
- ▶ Nutensteine erlauben eine flexible Montage und Höheneinstellung
- ▶ Schutzart IP65



### Technical data (typ.)

Supply voltage	10...35 V <sub>DC</sub>
Reverse polarity protection	built-in
Current consumption	<50 mA
Current load capability	2× 200 mA
Short circuit protection	built-in, self-resetting
Voltage drop	<1.2 V @ 200 mA
Ambient light immunity	>100 klx
Switching indicator	LED, yellow
Housing material	Aluminum, powder coated
Operating temperature	-20...+55 °C   -4...+131 °F
IP code	IP65

\* Transmitters can be delivered with mute input (PNP or NPN) on request.

### Technische Daten (typ.)

Versorgungsspannung	10...35 V <sub>DC</sub>
Verpolungsschutz	integriert
Stromaufnahme	<50 mA
Ausgangsbelastbarkeit	2× 200 mA
Kurzschlusschutz	integriert, selbstrückstellend
Spannungsabfall	<1,2 V @ 200 mA
Fremdlichtunempfindlichkeit	>100 klx
Schaltanzeige	LED, gelb
Gehäusematerial	Aluminium, pulverbeschichtet
Betriebstemperatur	-20...+55 °C
Schutzart	IP65

\* Auf Anfrage können Sender mit Muting-Eingang (PNP oder NPN) geliefert werden.



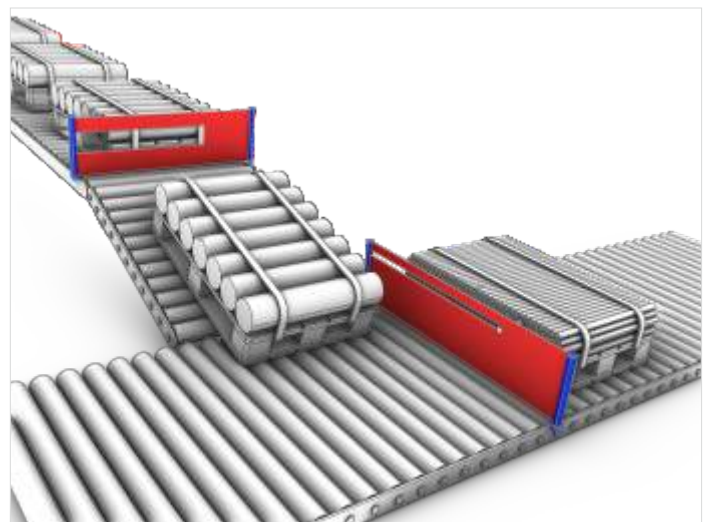
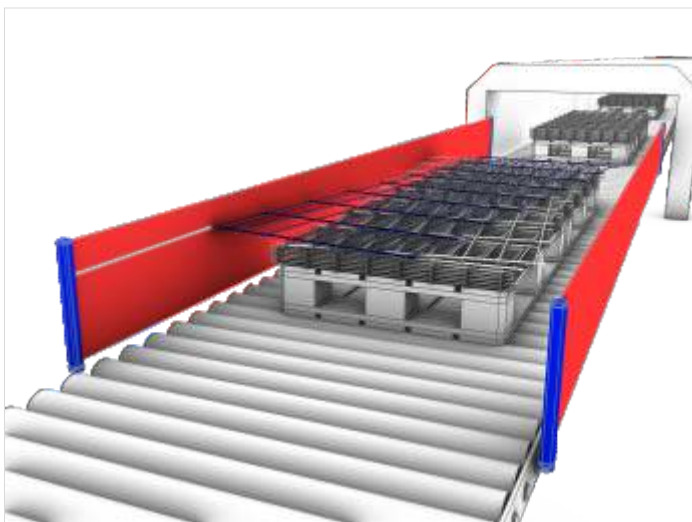


Height of the active area [mm] Höhe der aktiven Zone [mm]		Min. distance TX↔RX [mm] Mindestabstand TX↔RX [mm]	Range [mm] Reichweite [mm]	Cycle time [ms] Zykluszeit [ms]	Dimensions, w × l × h [mm] Abmessungen, b × l × h [mm]	Connection Anschluss	Transmitter without mute input Sender ohne Muting-Eingang	Transmitter with mute input Sender mit Muting-Eingang	Receiver with two outputs NO and NC Empfänger mit zwei Ausgängen Schließer und Öffner
100	100	1500	7.5	30 × 30 × 130	Cable 2 m, PVC	CBAS100-T2-G2P	CBAS100-T2P-G2P	CBAS100-R2PCO-A2P	
				30 × 30 × 130	30 cm, PUR, M12	CBAS100-T2-3G12	CBAS100-T2P-3G12	CBAS100-R2PCO-3A12	
				30 × 30 × 135	Connector M12	CBAS100-T2-G12	CBAS100-T2P-G12	CBAS100-R2PCO-A12	
	600	4000		30 × 30 × 130	Cable 2 m, PVC	CBAS100-T4-G2P	CBAS100-T4P-G2P	CBAS100-R4PCO-A2P	
				30 × 30 × 130	30 cm, PUR, M12	CBAS100-T4-3G12	CBAS100-T4P-3G12	CBAS100-R4PCO-3A12	
				30 × 30 × 135	Connector M12	CBAS100-T4-G12	CBAS100-T4P-G12	CBAS100-R4PCO-A12	
300	400	1500	13.5	30 × 30 × 130	Cable 2 m, PVC	CBAS300-T2-G2P	CBAS300-T2P-G2P	CBAS300-R2PCO-A2P	
				30 × 30 × 130	30 cm, PUR, M12	CBAS300-T2-3G12	CBAS300-T2P-3G12	CBAS300-R2PCO-3A12	
				30 × 30 × 135	Connector M12	CBAS300-T2-G12	CBAS300-T2P-G12	CBAS300-R2PCO-A12	
	1000	4000		30 × 30 × 130	Cable 2 m, PVC	CBAS300-T4-G2P	CBAS300-T4P-G2P	CBAS300-R4PCO-A2P	
				30 × 30 × 130	30 cm, PUR, M12	CBAS300-T4-3G12	CBAS300-T4P-3G12	CBAS300-R4PCO-3A12	
				30 × 30 × 135	Connector M12	CBAS300-T4-G12	CBAS300-T4P-G12	CBAS300-R4PCO-A12	

Order codes of receivers and transmitters with mute input are valid for PNP. These devices are also available with NPN. Bestellnummern der Empfänger und Sender mit Muting-Eingang gelten für PNP. Diese Geräte sind auch mit NPN erhältlich.

⚠ Caution! These area sensors must not be used if the safety of persons relies on their faultless function.

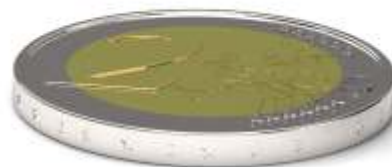
⚠ Achtung! Diese Lichtgitter dürfen nicht eingesetzt werden, wenn von ihrer fehlerfreien Funktion die Sicherheit von Personen abhängt.



# Photoelectric Sensors

## Optische Sensoren

- ▶ Compact housing
- ▶ Long sensing ranges
- ▶ Light↔dark selector
- ▶ Indicator for output and stability
- ▶ Background suppression
- ▶ Diffuse reflective
- ▶ Retro-reflective, polarized
- ▶ Kompaktes Gehäuse
- ▶ Hohe Reichweiten
- ▶ Hell↔Dunkel-Umschalter
- ▶ Ausgangs- und Stabilitätsanzeige
- ▶ Hintergrundaussblendung
- ▶ Lichttaster, energetisch
- ▶ Reflex-Lichtschanke, polarisiert



### Technical data (typ.)

Supply voltage	12...30 V <sub>DC</sub>
Reverse polarity protection	built-in
Current consumption	<16 mA
Current load capability	100 mA
Short circuit protection	built-in, self-resetting
Voltage drop	<1.5 V @ 200 mA
<b>Background suppression</b>	
Light source	Infrared light, λ = 880 nm
<b>Diffuse Reflective</b>	
Light source	Infrared light, λ = 880 nm
<b>Retro-Reflective</b>	
Light source	Red light, λ = 650 nm
Ambient light immunity	15 kLux
Supply indicator	LED, yellow
Stability indicator	LED, green
Housing material	ABS, PC
Operating temperature	-20...+55 °C   -4...+131 °F
IP code	IP67

### Technische Daten (typ.)

Versorgungsspannung	10...30 V <sub>DC</sub>
Verpolungsschutz	integriert
Stromaufnahme	<16 mA
Ausgangsbelastbarkeit	100 mA
Kurzschlusschutz	integriert, selbstrückstellend
Spannungsabfall	<1,5 V @ 200 mA
<b>Lichttaster mit Hintergrundaussblendung</b>	
Lichtquelle	Infrarotlicht, λ = 880 nm
<b>Lichttaster, energetisch</b>	
Lichtquelle	Infrarotlicht, λ = 880 nm
<b>Reflexions-Lichtschanke, polarisiert</b>	
Lichtquelle	Rotlicht, λ = 650 nm
Fremdlichtunempfindlichkeit	15 kLux
Spannungsanzeige	LED, gelb
Stabilitätsanzeige	LED, grün
Gehäusematerial	ABS, PC
Betriebstemperatur	-20...+55 °C
Schutzart	IP67



Sensing range [m] Reichweite [m]	Connection Anschluss	Response time [ms] Ansprechzeit [ms]	Dimensions, w × l × h [mm] Abmessungen, b × l × h [mm]	Output function Ausgangsfunktion	Output polarity Ausgangspolarität	Order code Bestellnummer
<b>Background suppression · Lichttaster mit Hintergrundaussblendung</b>						
0.35 	Cable 2 m, PVC	2	11 × 20 × 31	NO↔NC	PNP	OD31-B04PS-A2P
	Connector M8					OD31-B04PS-A8
	Cable 2 m, PVC				NPN	OD31-B04NS-A2P
	Connector M8					OD31-B04NS-A8
<b>Diffuse reflection · Lichttaster, energetisch</b>						
1 	Cable 2 m, PVC	2	11 × 20 × 31	NO↔NC	PNP	OD31-D1PS-A2P
	Connector M8					OD31-D1PS-A8
	Cable 2 m, PVC				NPN	OD31-D1NS-A2P
	Connector M8					OD31-D1NS-A8
<b>Retro-reflective, polarized · Retro-reflektiv, polarisiert</b>						
8 	Cable 2 m, PVC	3	11 × 20 × 31	NO↔NC	PNP	OD31-P8PS-A2P
	Connector M8					OD31-P8PS-A8
	Cable 2 m, PVC				NPN	OD31-P8NS-A2P
	Connector M8					OD31-P8NS-A8

**Retro-reflective, effective sensing range against reflectors**

Model	Dimensions	Material	Effective Range	Percentage
MR82	(∅ 82 mm)	solid	8.00 m	(100%)
MR80	(∅ 80 mm)	solid	6.50 m	
MQ4060	(40 × 60 mm <sup>2</sup> )	solid	6.50 m	
PRT25	(25 × 25 mm <sup>2</sup> )	adhesive tape	1.50 m	
PRT50	(50 × 50 mm <sup>2</sup> )	adhesive tape	2.00 m	
PRT100	(100 × 100 mm <sup>2</sup> )	adhesive tape	6.00 m	

**Retro-reflektiv, Effektivreichweite gegen Reflektor**

Model	Dimensions	Material	Effective Range	Percentage
MR82	(∅ 82 mm)	starr	8,00 m	(100%)
MR80	(∅ 80 mm)	starr	6,50 m	
MQ4060	(40 × 60 mm <sup>2</sup> )	starr	6,50 m	
PRT25	(25 × 25 mm <sup>2</sup> )	Klebestreifen	1,50 m	
PRT50	(50 × 50 mm <sup>2</sup> )	Klebestreifen	2,00 m	
PRT100	(105 × 100 mm <sup>2</sup> )	Klebestreifen	6,00 m	

# Ring Sensors — inductive, capacitive, and photoelectric

## Ringsensoren – induktive, kapazitive und optische

- ▶ Inductive ring sensors to detect metal parts  
Induktive Ringsensoren zur Erkennung von Metallteilen
- ▶ Capacitive sensors to detect liquids in tubes  
Kapazitive Sensoren zur Erkennung von Flüssigkeiten in Schläuchen
- ▶ Optical ring sensors to detect metallic or non-metallic parts  
Optische Ringsensoren für die Erkennung von metallischen oder nicht-metallischen Teilen
- ▶ Versions with impulse lengthening are available  
Ausführungen mit Impulsverlängerung erhältlich



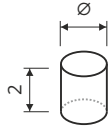
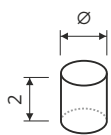
### Technical data (typ.)

Supply voltage	10...30 V <sub>DC</sub>
Reverse polarity protection	built-in
Current load capability	200 mA
Short circuit protection	built-in, self-resetting
Voltage drop	<1.5 V @ 200 mA
<b>Inductive, Capacitive</b>	
Housing material	PBT
Ring material	PA 6.6
Current consumption	<10 mA
<b>Photoelectric</b>	
Housing material	Zinc die-cast, black painted
Ring material	PMMA
Current consumption	<50 mA
Switching indicator	LED, yellow
Operating temperature	-20...+70 °C   -4...+158 °F
IP code	IP67

### Technische Daten (typ.)

Versorgungsspannung	10...30 V <sub>DC</sub>
Verpolungsschutz	integriert
Ausgangsbelastbarkeit	200 mA
Kurzschlusschutz	integriert, selbstrückstellend
Spannungsabfall	<1,5 V @ 200 mA
<b>Induktiv, Kapazitiv</b>	
Gehäusematerial	PBT
Ringmaterial	PA 6.6
Stromaufnahme	<10 mA
<b>Optisch</b>	
Gehäusematerial	Zinkdruckguss, schwarz lackiert
Ringmaterial	PMMA
Stromaufnahme	<50 mA
Schaltanzeige	LED, gelb
Betriebstemperatur	-20...+70 °C
Schutzart	IP67



	Resolution Auflösung	Max. object speed Max. Objektgeschw.	Impulse lengthening Impulsverlängerung	Inner diameter Innendurchmesser	Evaluation Auswertung	Connection Anschluss	Order code Bestellnummer
Inductive	>0.5 mm Ø	 35 m/s	0.1...150 ms adjustable einstellbar	Ø 6.1 mm	Static	Connector M12, straight	IR06S-PS150-A12
						Connector M12, angled	IR06S-PS150-RA12
					Dynamic	Connector M12, straight	IR06D-PS150-A12
						Connector M12, angled	IR06D-PS150-RA12
	>0.6 mm Ø			Static	Connector M12, straight	IR10S-PS150-A12	
					Connector M12, angled	IR10S-PS150-RA12	
				Dynamic	Connector M12, straight	IR10D-PS150-A12	
					Connector M12, angled	IR10D-PS150-RA12	
	>0.8 mm Ø			Static	Connector M12, straight	IR15S-PS150-A12	
					Connector M12, angled	IR15S-PS150-RA12	
				Dynamic	Connector M12, straight	IR15D-PS150-A12	
					Connector M12, angled	IR15D-PS150-RA12	
>1.0 mm Ø	Static	Connector M12, straight	IR21S-PS150-A12				
		Connector M12, angled	IR21S-PS150-RA12				
	Dynamic	Connector M12, straight	IR21D-PS150-A12				
		Connector M12, angled	IR21D-PS150-RA12				
Capacitive	Depends on permittivity $\epsilon_r$ Abhängig von Permittivität $\epsilon_r$	Static	None Keine	Ø 6.1 mm	Static	Connector M12, straight	CR06S-PO-A12
						Connector M12, angled	CR06S-PO-RA12
				Ø 10.1 mm		Connector M12, straight	CR10S-PO-A12
						Connector M12, angled	CR10S-PO-RA12
				Ø 15.1 mm		Connector M12, straight	CR15S-PO-A12
						Connector M12, angled	CR15S-PO-RA12
				Ø 21.1 mm		Connector M12, straight	CR21S-PO-A12
						Connector M12, angled	CR21S-PO-RA12
Photoelectric	>1.0 mm Ø in the center im Zentrum	 30 m/s	0.1...20 ms selectable wählbar	Ø 6.1 mm	Static	Connector M8	OR06S-PS20-A8
					Dynamic	Connector M8	OR06D-PS20-A8
				Ø 10.1 mm	Static	Connector M8	OR10S-PS20-A8
					Dynamic	Connector M8	OR10D-PS20-A8
				Ø 15.1 mm	Static	Connector M8	OR15S-PS20-A8
					Dynamic	Connector M8	OR15D-PS20-A8
				Ø 20.1 mm	Static	Connector M8	OR20S-PS20-A8
					Dynamic	Connector M8	OR20D-PS20-A8
				Ø 25.1 mm	Static	Connector M8	OR25S-PS20-A8
					Dynamic	Connector M8	OR25D-PS20-A8
				Ø 20.1 mm	Static	Connector M8	OR30S-PS20-A8
					Dynamic	Connector M8	OR30D-PS20-A8

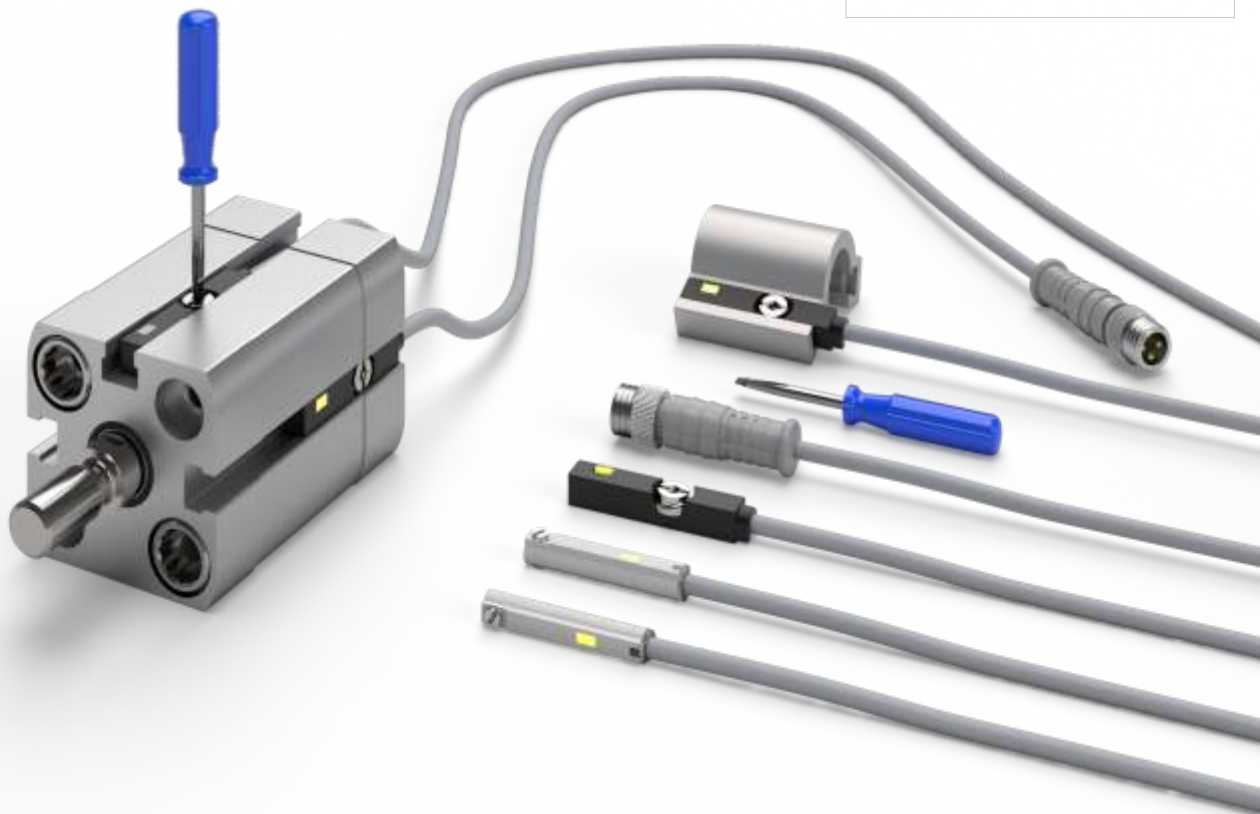
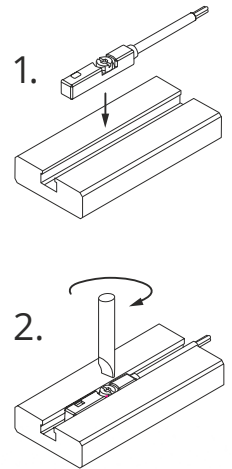
Order codes are valid for PNP, NO (PO) or PNP, NO↔NC (PS) configuration. All devices also available in NPN configuration.  
Bestellnummern gelten für PNP, NO (PO) oder PNP, NO↔NC (PS) Konfiguration. Alle Geräte auch erhältlich mit NPN Konfiguration.

# Cylinder Position Sensors

## Positionssensoren für Pneumatikzylinder

- ▶ Fully electronic sensor design
- ▶ Mounting screw located close to cable exit preventing the sensor from moving if cable is pulled
- ▶ Compact design  
TBL 28 respectively 25.5 mm only
- ▶ Clearly visible switching indicator
- ▶ Available with cable or connector
- ▶ Optional accessories for mounting
- ▶ Elektronisches Sensorkonzept
- ▶ Befestigungsschraube nah am Anschlusskabel sichert den Sensor vor Bewegung, wenn am Kabel gezogen wird
- ▶ Kompakte Bauform  
Gesamtlänge nur 28 bzw. 25,5 mm
- ▶ Deutlich sichtbare Schaltanzeige
- ▶ Erhältlich mit Festkabel oder Stecker
- ▶ Optionales Montagezubehör

### T-slot mounting · T-Nut-Befestigung




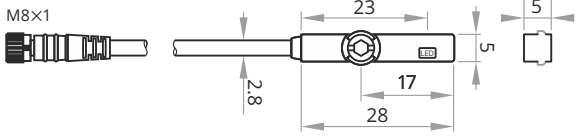


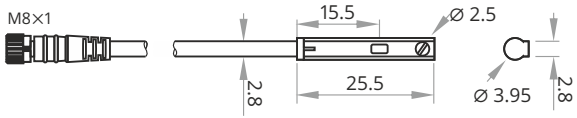

#### Technical data (typ.)

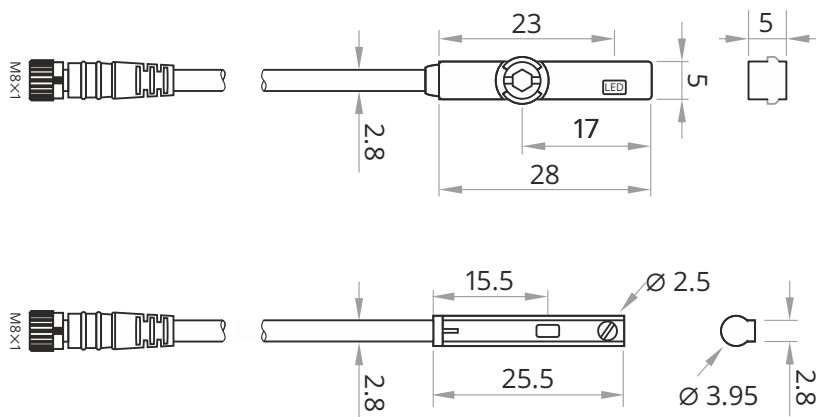
Supply voltage	10...30 V <sub>DC</sub>
Reverse polarity protection	built-in
Current consumption	<10 mA
Current load capability	200 mA
Short circuit protection	built-in, self-resetting
Output Function	—/— normally open
Voltage drop	<1.5 V @ 200 mA
Sensing element	Solid state
Switching frequency	1000 Hz
Switching indicator	LED, yellow
Housing material	PBT
Operating temperature	-10...+75 °C   14...+167 °F
IP code	IP67

#### Technische Daten (typ.)

Versorgungsspannung	10...30 V <sub>DC</sub>
Verpolungsschutz	integriert
Eigenstromaufnahme	<10 mA
Ausgangsbelastbarkeit	200 mA
Kurzschlusschutz	integriert, selbstrückstellend
Ausgangsfunktion	—/— Schließer
Spannungsabfall	<1,5 V @ 200 mA
Sensortyp	Halbleiter
Schaltfrequenz	1000 Hz
Schaltanzeige	LED, gelb
Gehäusematerial	PBT
Betriebstemperatur	-10...+75 °C
Schutzart	IP67



Cross-section Querschnitt	Connection Anschluss	Drawing Zeichnung	Output function Ausgangsfunktion	Output polarity Ausgangspolarität	Order code Bestellnummer	
<b>T-slot · T-Nut</b>						
	Cable 2 m, PVC		NO		PNP	CPS-TPO28-A2P
	PUR, Connector M8				CPS-TPO28-3U8	
	Cable 2 m, PVC				NPN	CPS-TNO28-A2P
	PUR, Connector M8				CPS-TNO28-3U8	
<b>C-slot · C-Nut</b>						
	Cable 2 m, PVC		NO		PNP	CPS-CPO25-A2P
	PUR, Connector M8				CPS-CPO25-3U8	
	Cable 2 m, PVC				NPN	CPS-CNO25-A2P
	PUR, Connector M8				CPS-CNO25-3U8	



# Proximity Switches, inductive Näherungsschalter, induktiv

▶ **Miniature, Ø3 mm...Ø5×5 mm**  
**Miniatur, Ø3 mm...Ø5×5 mm**

- ▶ High performance with up to  $4 \times S_n$   
Hochleistung mit bis zu  $4 \times S_n$
- ▶ Closed stainless steel housing with IP69k  
Geschlossene Edelstahlgehäuse mit IP69k
- ▶ High temperature proof versions up to 180 °C | 356 °F  
Hochtemperaturfeste Ausführungen bis 180 °C
- ▶ Low temperature –40 °C | –40 °F, food grade, IP69k  
Tieftemperatur –40 °C, lebensmitteltauglich, IP69k
- ▶ Pressure proof versions up to 1000 bar | 14500 psi  
Druckfeste Ausführungen bis 1000 bar
- ▶ Devices with analog output  
Geräte mit Analogausgang
- ▶ 2-wire 10...55 V<sub>DC</sub> | 20...250 V<sub>AC</sub>  
2-Leiter 10...55 V<sub>DC</sub> | 20...250 V<sub>AC</sub>

**5000+**  
different proximity switches



### Technical data (typ.)

Supply voltage	10...30 V <sub>DC</sub>
Reverse polarity protection	built-in
Current consumption	<10 mA
Current load capability	200 mA
Short circuit protection	built-in, self-resetting
Voltage drop	<1.2 V @ 200 mA
Switching indicator	LED, yellow
Operating temperature	–20...+70 °C   –4...+158 °F
IP code	IP67

### Technische Daten (typ.)

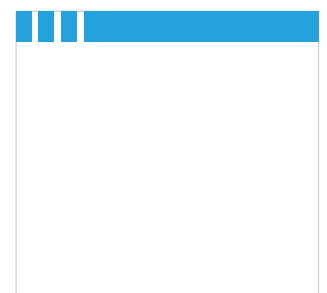
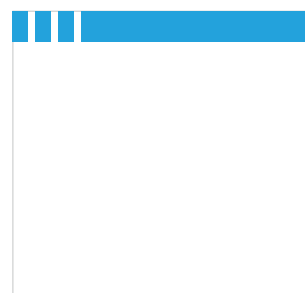
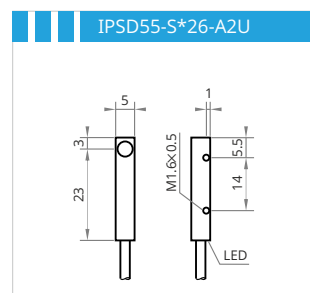
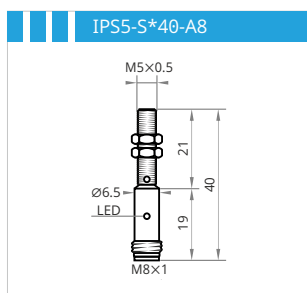
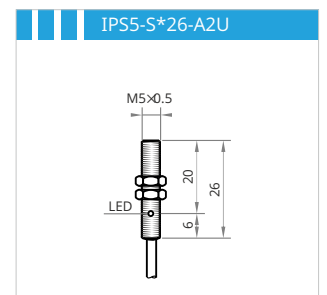
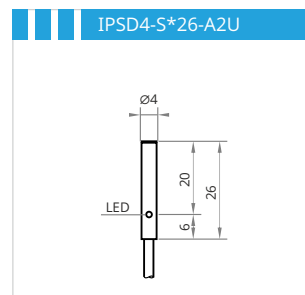
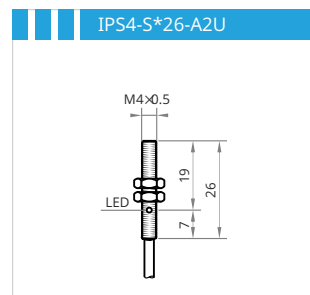
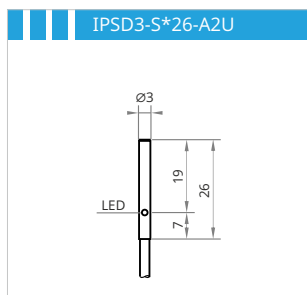
Versorgungsspannung	10...30 V <sub>DC</sub>
Verpolungsschutz	integriert
Stromaufnahme	<10 mA
Ausgangsbelastbarkeit	200 mA
Kurzschlusschutz	integriert, selbstrückstellend
Spannungsabfall	<1,2 V @ 200 mA
Schaltanzeige	LED, gelb
Betriebstemperatur	–20...+70 °C
Schutzart	IP67





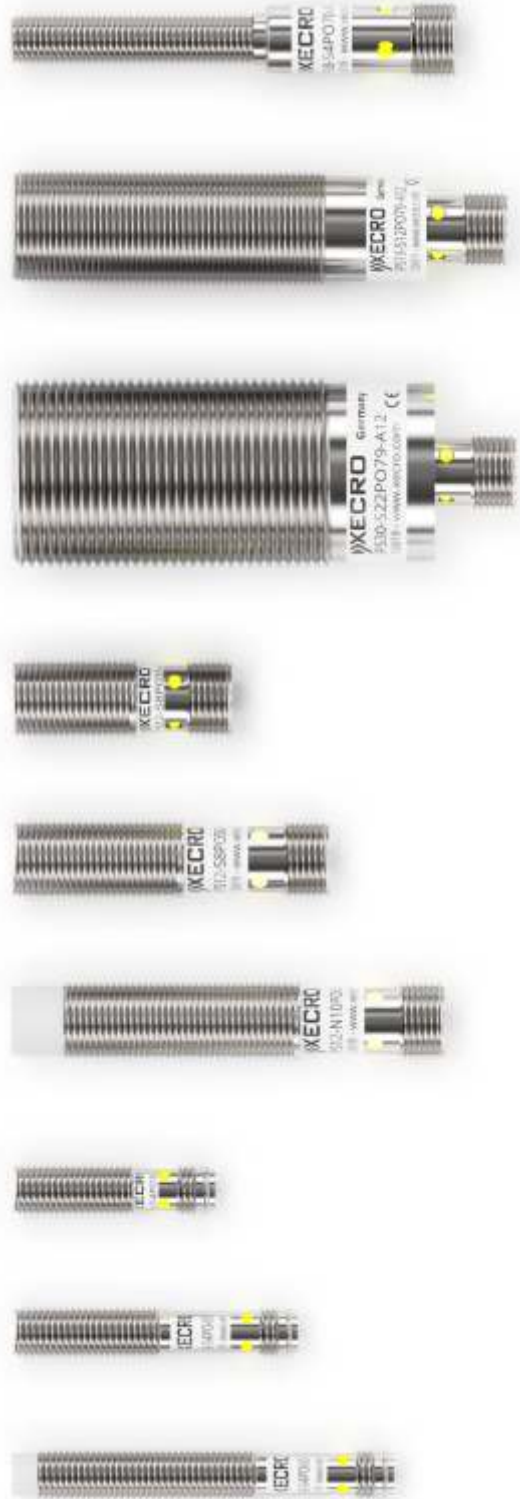
	Mounting Montage	S <sub>n</sub> [mm]	Connection Anschluss	Housing length · Gehäuselänge [mm]		Housing material Gehäusematerial	Switching frequency Schaltfrequenz
				26	40		
Ø3 mm	●	0.6	Cable 2 m, PUR	IPSD3-S06PO26-A2U		Stainless steel   Edelstahl	2000 Hz
			30 cm, PUR, M8	IPSD3-S06PO26-3U8		Stainless steel   Edelstahl	2000 Hz
		1	Cable 2 m, PUR	IPSD3-S1PO26-A2U		Stainless steel   Edelstahl	2000 Hz
			30 cm, PUR, M8	IPSD3-S1PO26-3U8		Stainless steel   Edelstahl	2000 Hz
M4x0.5	●	0.6	Cable 2 m, PUR	IPS4-S06PO26-A2U		Stainless steel   Edelstahl	2000 Hz
			30 cm, PUR, M8	IPS4-S06PO26-3U8		Stainless steel   Edelstahl	2000 Hz
		1	Cable 2 m, PUR	IPS4-S1PO26-A2U		Stainless steel   Edelstahl	2000 Hz
			30 cm, PUR, M8	IPS4-S1PO26-3U8		Stainless steel   Edelstahl	2000 Hz
Ø4 mm	●	0.8	Cable 2 m, PUR	IPSD4-S08PO26-A2U		Stainless steel   Edelstahl	2000 Hz
			30 cm, PUR, M8	IPSD4-S08PO26-3U8		Stainless steel   Edelstahl	2000 Hz
		1.5	Cable 2 m, PUR	IPSD4-S1.5PO26-A2U		Stainless steel   Edelstahl	2000 Hz
			30 cm, PUR, M8	IPSD4-S1.5PO26-3U8		Stainless steel   Edelstahl	2000 Hz
M5x0.5	●	0.8	Cable 2 m, PUR	IP55-S08PO26-A2U		Stainless steel   Edelstahl	2000 Hz
			30 cm, PUR, M8	IP55-S08PO26-3U8		Stainless steel   Edelstahl	2000 Hz
			Connector M8		IP55-S08PO40-A8		Stainless steel   Edelstahl
		1.5	Cable 2 m, PUR	IP55-S1.5PO26-A2U		Stainless steel   Edelstahl	2000 Hz
			30 cm, PUR, M8	IP55-S1.5PO26-3U8		Stainless steel   Edelstahl	2000 Hz
			Connector M8		IP55-S1.5PO40-A8		Stainless steel   Edelstahl
Ø5x5	●	0.8	Cable 2 m, PUR	IP555-S08PO26-A2U		Nickel plated brass   Messing vernickelt	2000 Hz
			30 cm, PUR, M8	IP555-S08PO26-3U8		Nickel plated brass   Messing vernickelt	2000 Hz
		1.5	Cable 2 m, PUR	IP555-S1.5PO26-A2U		Nickel plated brass   Messing vernickelt	2000 Hz
			30 cm, PUR, M8	IP555-S1.5PO26-3U8		Nickel plated brass   Messing vernickelt	2000 Hz

Order codes are valid for PNP, NO (PO) configuration. All devices also available in PNP, NC (PC), NPN, NO (NO), NPN, NC (NC) configuration. Bestellnummern gelten für PNP, NO (PO) Konfiguration. Alle Geräte auch erhältlich als PNP, NC (PC), NPN, NO (NO), NPN, NC (NC) Konfiguration.



# Proximity Switches, inductive Näherungsschalter, induktiv

- ▶ Miniature, Ø3 mm...Ø5×5 mm  
Miniatur, Ø3 mm...Ø5×5 mm
- ▶ **High performance with up to 4× S<sub>n</sub>**  
**Hochleistung mit bis zu 4× S<sub>n</sub>**
- ▶ Closed stainless steel housing with IP69k  
Geschlossene Edelstahlgehäuse mit IP69k
- ▶ High temperature proof versions up to 180 °C | 356 °F  
Hochtemperaturfeste Ausführungen bis 180 °C
- ▶ Low temperature –40 °C | –40 °F, food grade, IP69k  
Tieftemperatur –40 °C, lebensmitteltauglich, IP69k
- ▶ Pressure proof versions up to 1000 bar | 14500 psi  
Druckfeste Ausführungen bis 1000 bar
- ▶ Devices with analog output  
Geräte mit Analogausgang
- ▶ 2-wire 10...55 V<sub>DC</sub> | 20...250 V<sub>AC</sub>  
2-Leiter 10...55 V<sub>DC</sub> | 20...250 V<sub>AC</sub>



## Technical data (typ.)

Supply voltage	10...30 V <sub>DC</sub>
Reverse polarity protection	built-in
Current consumption	<10 mA
Current load capability	200 mA
Short circuit protection	built-in, self-resetting
Voltage drop	<1.5 V @ 200 mA
Switching indicator	LED, yellow
Operating temperature	–20...+70 °C   –4...+158 °F
IP code	IP67

## Technische Daten (typ.)

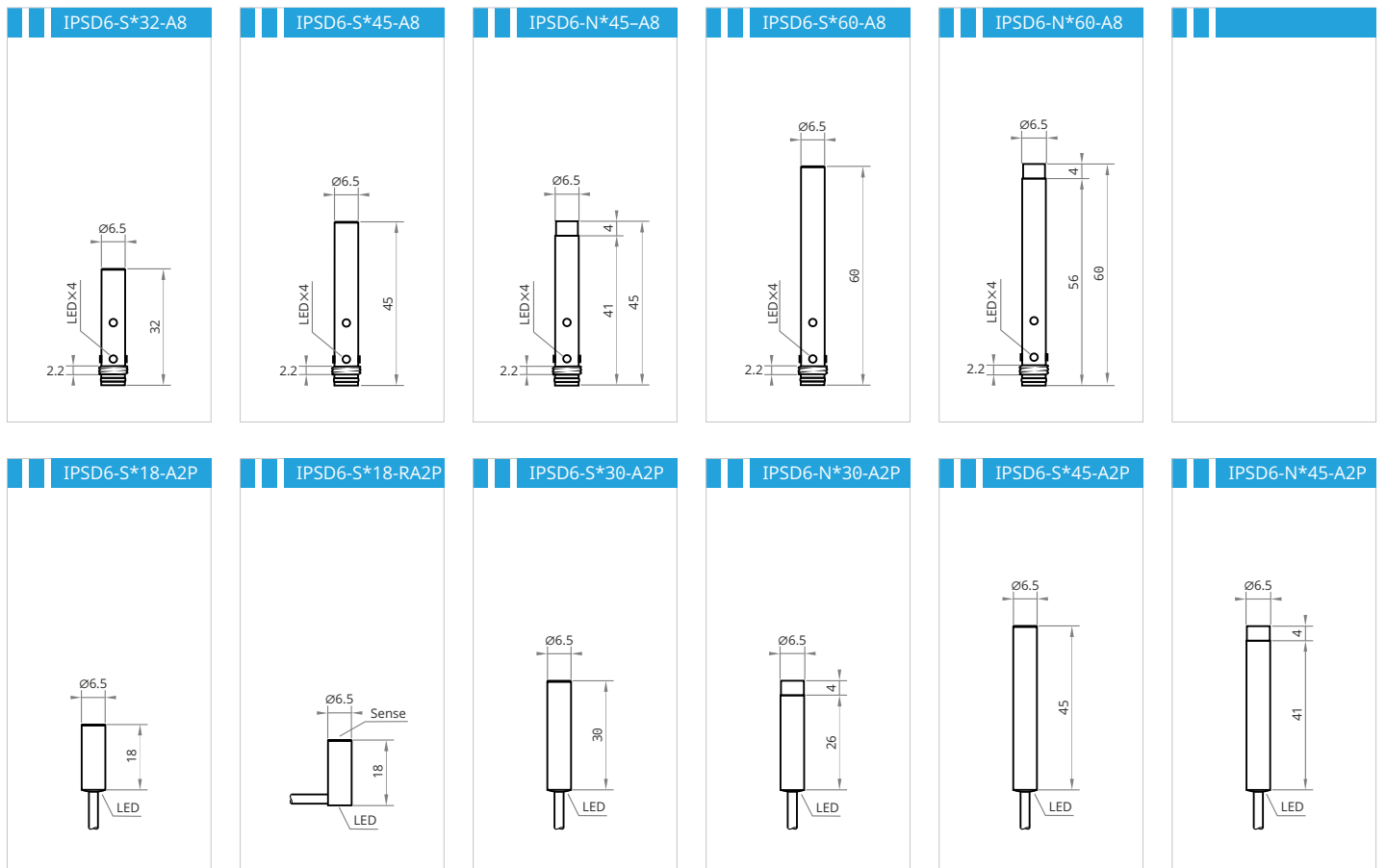
Versorgungsspannung	10...30 V <sub>DC</sub>
Verpolungsschutz	integriert
Stromaufnahme	<10 mA
Ausgangsbelaubarkeit	200 mA
Kurzschlusschutz	integriert, selbstrückstellend
Spannungsabfall	<1,5 V @ 200 mA
Schaltanzeige	LED, gelb
Betriebstemperatur	–20...+70 °C
Schutzart	IP67



	Mounting Montage	S <sub>n</sub> [mm]	Connection Anschluss	Housing length · Gehäuselänge [mm]					Switching frequency Schaltfrequenz
				18	30	32	45	60	
Standard	●	1	Cable 2 m, PVC		IPSD6-S1PO30-A2P		IPSD6-S1PO45-A2P		2000 Hz
			Connector M8				IPSD6-S1PO45-A8	IPSD6-S1PO60-A8	
	○	2	Cable 2 m, PVC		IPSD6-N2PO30-A2P		IPSD6-N2PO45-A2P		
			Connector M8				IPSD6-N2PO45-A8	IPSD6-N2PO60-A8	
Increased · Erhöht	●	2	Cable 2 m, PVC	IPSD6-S2PO18-A2P	IPSD6-S2PO30-A2P		IPSD6-S2PO45-A2P		2000 Hz
			Cable 2 m, radial	IPSD6-S2PO18-RA2P					
			30 cm, PUR, M8	IPSD6-S2PO18-3U8	IPSD6-S2PO30-3U8				
			30cm, M8, radial	IPSD6-S2PO18-R3U8					
			Connector M8			IPSD6-S2PO32-A8	IPSD6-S2PO45-A8	IPSD6-S2PO60-A8	
	○	4	Cable 2 m, PVC		IPSD6-N4PO30-A2P		IPSD6-N4PO45-A2P		1000 Hz
			Connector M8				IPSD6-N4PO45-A8	IPSD6-N4PO60-A8	
Extended · Erweitert	●	3	Cable 2 m, PVC	IPSD6-S3PO18-A2P	IPSD6-S3PO30-A2P		IPSD6-S3PO45-A2P		1000 Hz
			Cable 2 m, radial	IPSD6-S3PO18-RA2P					
			30 cm, PUR, M8	IPSD6-S3PO18-3U8	IPSD6-S3PO30-3U8				
			30 cm, M8, radial	IPSD6-S3PO18-R3U8					
			Connector M8			IPSD6-S3PO32-A8	IPSD6-S3PO45-A8	IPSD6-S3PO60-A8	
	○	6	Cable 2 m, PVC		IPSD6-N64PO30-A2P		IPSD6-N6PO45-A2P		500 Hz
			Connector M8				IPSD6-N6PO45-A8	IPSD6-N6PO60-A8	

Selection from our range of products.  
Auszug aus unserem Lieferprogramm.

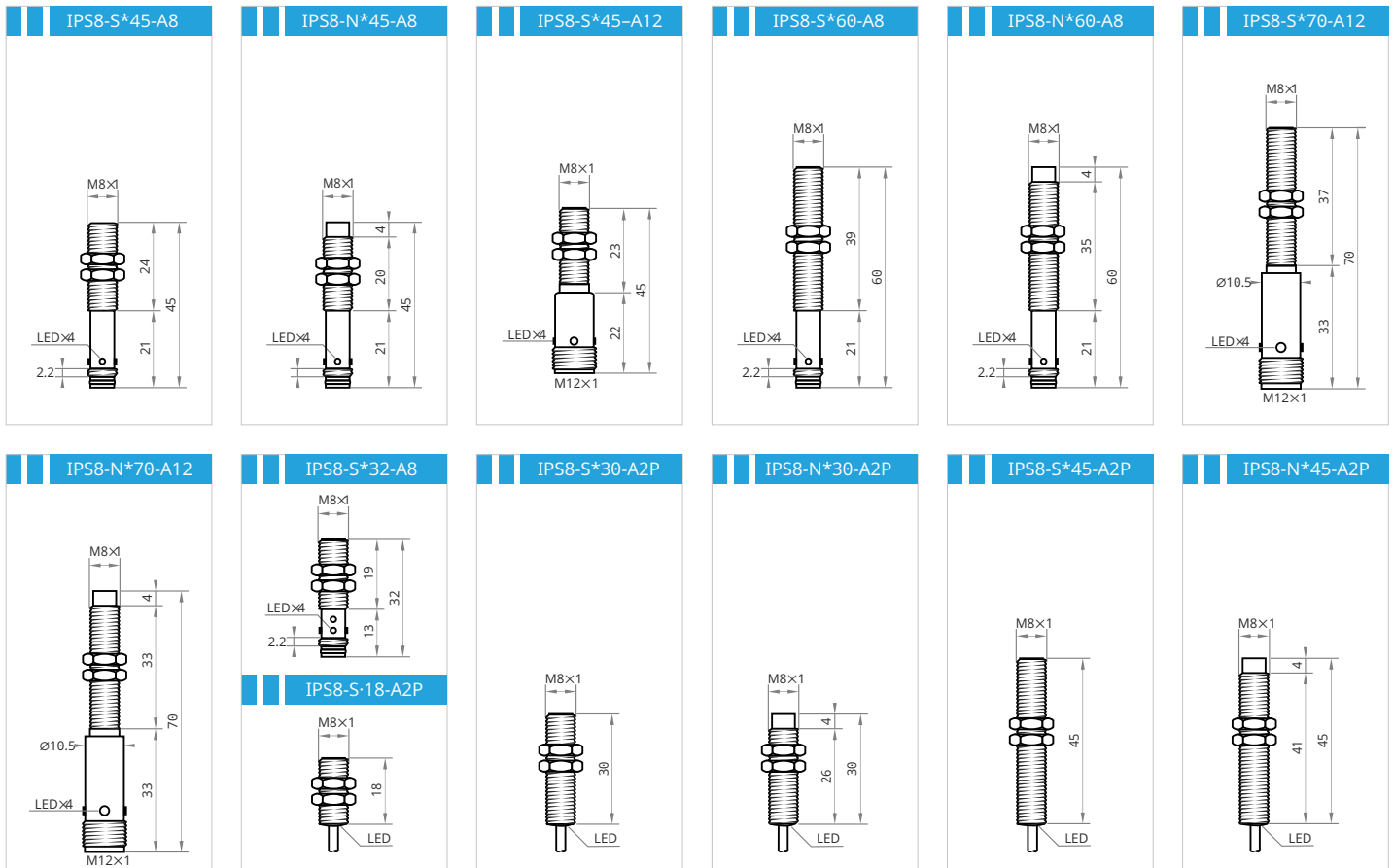
Order codes are valid for PNP, NO (PO) configuration. All devices also available in PNP, NC (PC), NPN, NO (NO), NPN, NC (NC) configuration.  
Bestellnummern gelten für PNP, NO (PO) Konfiguration. Alle Geräte auch erhältlich als PNP, NC (PC), NPN, NO (NO), NPN, NC (NC) Konfiguration.



	Mounting Montage	S <sub>n</sub> [mm]	Connection Anschluss	Housing length · Gehäuselänge [mm]					
				18	30	32	45	60	70
Standard	●	1	Cable 2 m, PVC	IPS8-S1PO18-A2P	IPS8-S1PO30-A2P		IPS8-S1PO45-A2P		2000 Hz
			Connector M8			IPS8-S1PO32-A8	IPS8-S1PO45-A8	IPS8-S1PO60-A8	
	○	2	Cable 2 m, PVC		IPS8-N2PO30-A2P		IPS8-N2PO45-A2P	IPS8-N2PO60-A8	2000 Hz
			Connector M8			IPS8-N2PO32-A8			
Increased · Erhöht	●	2	Cable 2 m, PVC	IPS8-S2PO18-A2P	IPS8-S2PO30-A2P		IPS8-S2PO45-A2P		2000 Hz
			30 cm, PUR, M8	IPS8-S2PO18-3U8					
			Connector M8			IPS8-S2PO32-A8	IPS8-S2PO45-A8	IPS8-S2PO60-A8	
			Connector M12				IPS8-S2PO45-A12	IPS8-S2PO70-A12	
	○	4	Cable 2 m, PVC		IPS8-N4PO30-A2P		IPS8-N4PO45-A2P		1000 Hz
			Connector M8			IPS8-N4PO32-A8	IPS8-N4PO45-A8	IPS8-N4PO60-A8	
Extended · Erweitert	●	3	Cable 2 m, PVC	IPS8-S3PO18-A2P	IPS8-S3PO30-A2P		IPS8-S3PO45-A2P		1000 Hz
			30 cm, PUR, M8	IPS8-S3PO18-3U8					
			Connector M8			IPS8-S3PO32-A8	IPS8-S3PO45-A8	IPS8-S3PO60-A8	
			Connector M12				IPS8-S3PO45-A12	IPS8-S3PO70-A12	
	○	6	Cable 2 m, PVC		IPS8-N6PO30-A2P		IPS8-N6PO45-A2P		500 Hz
			Connector M8			IPS8-N6PO32-A8	IPS8-N6PO45-A8	IPS8-N6PO60-A8	
Performance	●	4	Cable 2 m, PVC	IPS8-S4PO18-A2P	IPS8-S4PO30-A2P		IPS8-S4PO45-A2P		500 Hz
			30 cm, PUR, M8	IPS8-S4PO18-3U8					
			Connector M8			IPS8-S4PO32-A8	IPS8-S4PO45-A8	IPS8-S4PO60-A8	
			Connector M12				IPS8-S4PO45-A12	IPS8-S4PO70-A12	

Selection from our range of products.  
Auszug aus unserem Lieferprogramm.

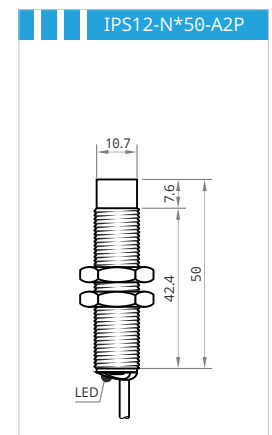
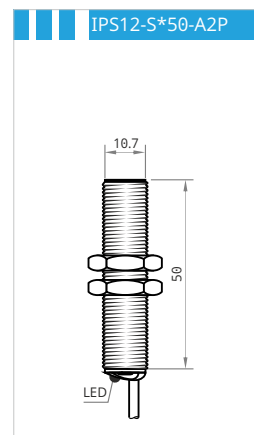
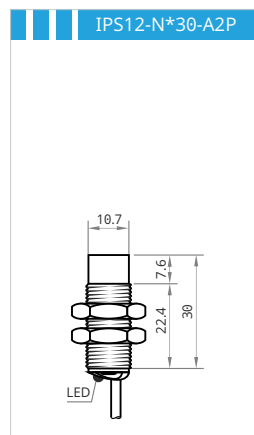
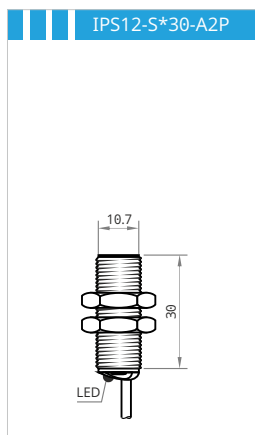
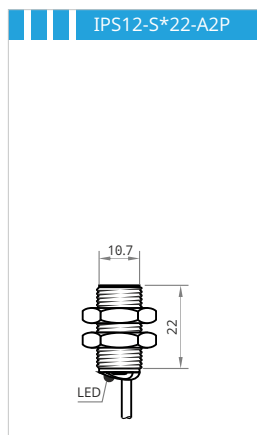
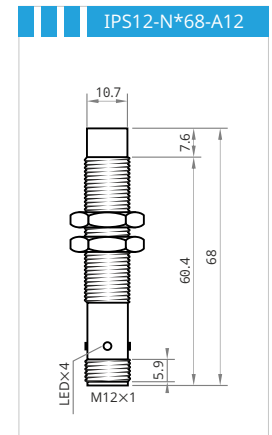
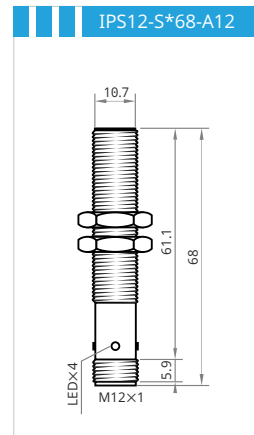
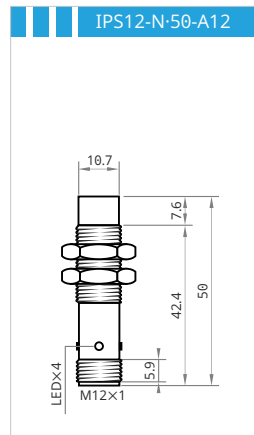
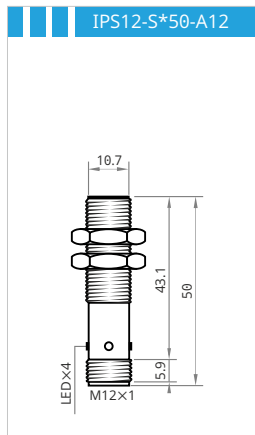
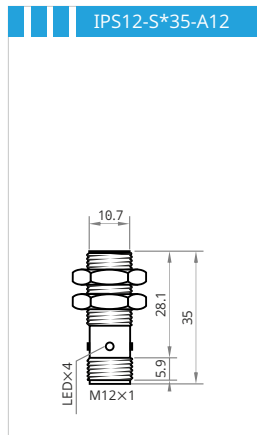
Order codes are valid for PNP, NO (PO) configuration. All devices also available in PNP, NC (PC), NPN, NO (NO), NPN, NC (NC) configuration.  
Bestellnummern gelten für PNP, NO (PO) Konfiguration. Alle Geräte auch erhältlich als PNP, NC (PC), NPN, NO (NO), NPN, NC (NC) Konfiguration.



	Mounting Montage	S <sub>n</sub> [mm]	Connection Anschluss	Housing length · Gehäuselänge [mm]					Switching frequency Schaltfrequenz
				22	30	35	50	68	
Standard	●	2	Cable 2 m, PVC		IPS12-S2PO30-A2P		IPS12-S2PO50-A2P		2000 Hz
			Connector M12				IPS12-S2PO50-A12	IPS12-S2PO68-A12	
	○	4	Cable 2 m, PVC		IPS12-N4PO30-A2P		IPS12-N4PO50-A2P		1000 Hz
			Connector M12				IPS12-N4PO50-A12	IPS12-N4PO68-A12	
Increased · Erhöht	●	4	Cable 2 m, PVC	IPS12-S4PO22-A2P	IPS12-S4PO30-A2P		IPS12-S4PO50-A2P		1000 Hz
			30 cm, PUR, M12	IPS12-S4PO22-3U12					
			Connector M12			IPS12-S4PO35-A12	IPS12-S4PO50-A12	IPS12-S4PO68-A12	
	○	8	Cable 2 m, PVC		IPS12-N8PO30-A2P		IPS12-N8PO50-A2P		500 Hz
			Connector M12				IPS12-N8PO50-A12	IPS12-N8PO68-A12	
Extended · Erweitert	●	6	Cable 2 m, PVC	IPS12-S6PO22-A2P	IPS12-S6PO30-A2P		IPS12-S6PO50-A2P		800 Hz
			30 cm, PUR, M12	IPS12-S6PO22-3U12					
			Connector M12			IPS12-S6PO35-A12	IPS12-S6PO50-A12	IPS12-S6PO68-A12	
	○	10	Cable 2 m, PVC		IPS12-N10PO30-A2P		IPS12-N10PO50-A2P		400 Hz
			Connector M12				IPS12-N10PO50-A12	IPS12-N10PO68-A12	
Performance	●	8	Cable 2 m, PVC	IPS12-S8PO22-A2P	IPS12-S8PO30-A2P		IPS12-S8PO50-A2P		500 Hz
			30 cm, PUR, M12	IPS12-S8PO22-3U12					
			Connector M12			IPS12-S8PO35-A12	IPS12-S8PO50-A12	IPS12-S8PO68-A12	

Selection from our range of products.  
Auszug aus unserem Lieferprogramm.

Order codes are valid for PNP, NO (PO) configuration. All devices also available in PNP, NC (PC), NPN, NO (NO), NPN, NC (NC) configuration.  
Bestellnummern gelten für PNP, NO (PO) Konfiguration. Alle Geräte auch erhältlich als PNP, NC (PC), NPN, NO (NO), NPN, NC (NC) Konfiguration.

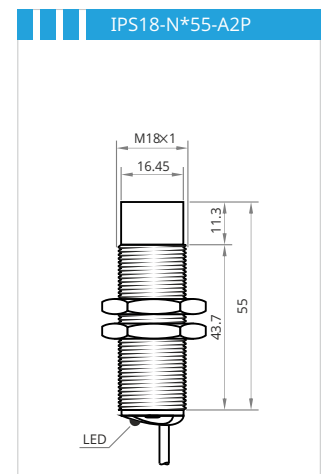
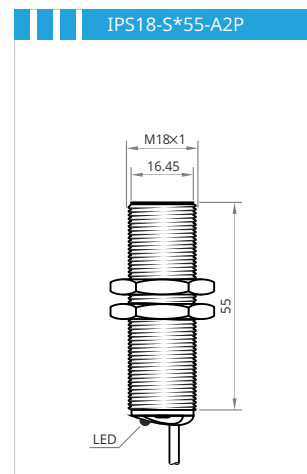
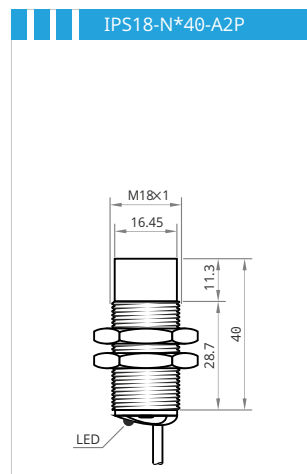
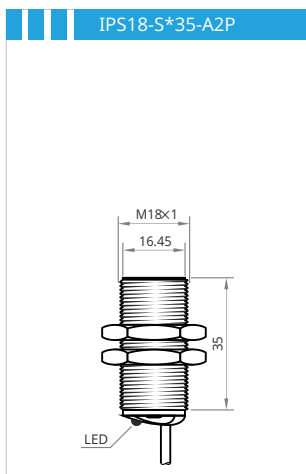
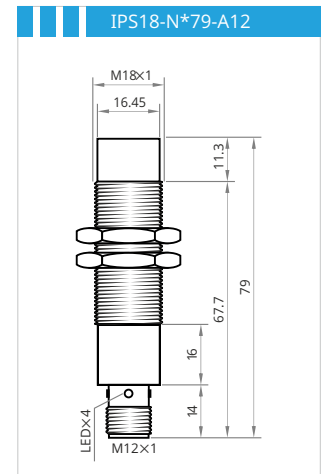
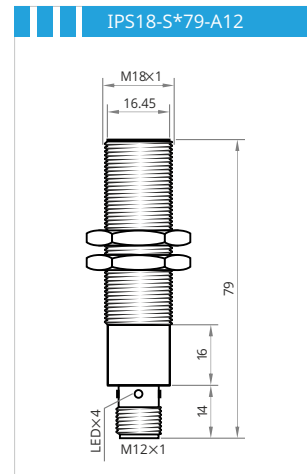
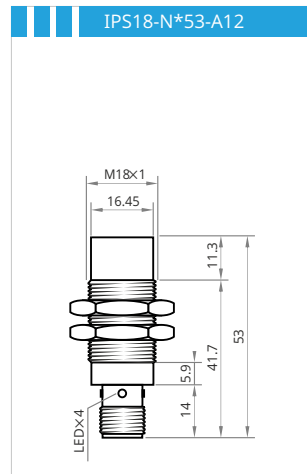
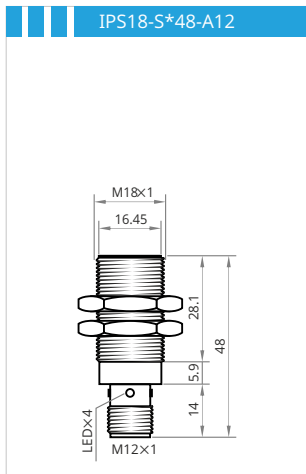


# M18x1

	Mounting Montage	S <sub>n</sub> [mm]	Connection Anschluss	Housing length · Gehäuselänge [mm]						
				35	40	48	53	55	79	
Standard	●	5	Cable 2 m, PVC	IPS18-S5PO35-A2P				IPS18-S5PO55-A2P		1000 Hz
			Connector M12			IPS18-S5PO48-A12		IPS18-S5PO79-A12		
	○	8	Cable 2 m, PVC			IPS18-N8PO40-A2P		IPS18-N8PO55-A2P		500 Hz
			Connector M12					IPS18-N8PO79-A12		
Increased · Erhöht	●	8	Cable 2 m, PVC	IPS18-S8PO35-A2P				IPS18-S8PO55-A2P		500 Hz
			Connector M12			IPS18-S8PO48-A12		IPS18-S8PO79-A12		
	○	16	Cable 2 m, PVC			IPS18-N16PO40-A2P		IPS18-N16PO55-A2P		150 Hz
			Connector M12					IPS18-N16PO79-A12		
Extended · Erweitert	●	12	Cable 2 m, PVC	IPS18-S12PO35-A2P				IPS18-S12PO55-A2P		300 Hz
			Connector M12			IPS18-S12PO48-A12		IPS18-S12PO79-A12		
	○	20	Cable 2 m, PVC			IPS18-N20PO40-A2P		IPS18-N20PO55-A2P		100 Hz
			Connector M12					IPS18-N20PO79-A12		

Selection from our range of products.  
Auszug aus unserem Lieferprogramm.

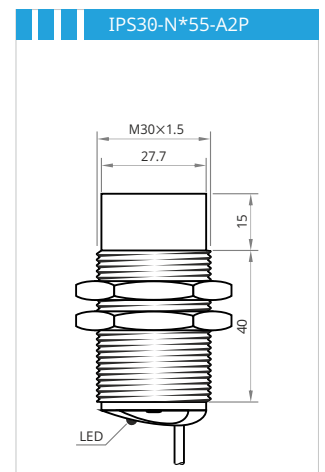
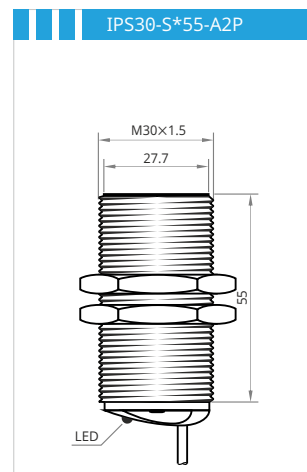
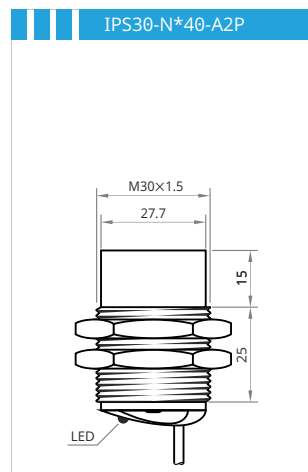
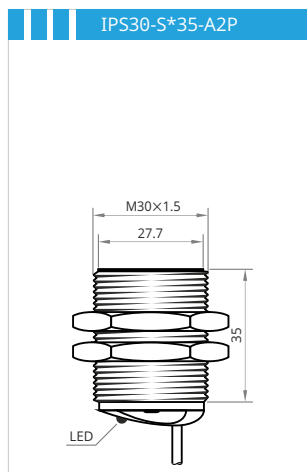
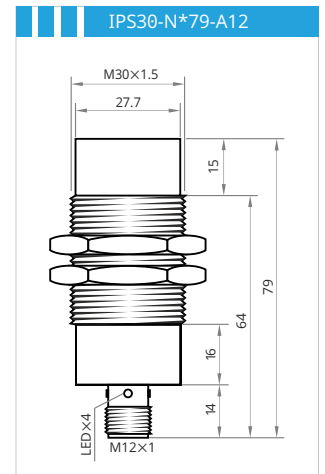
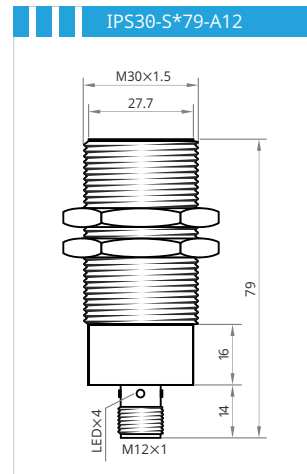
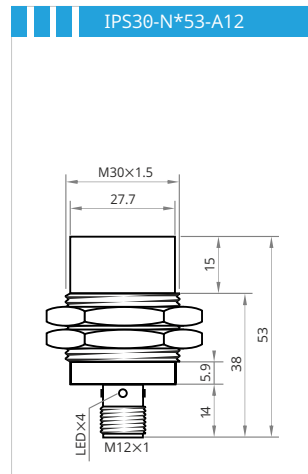
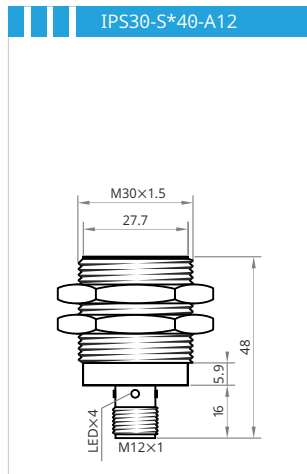
Order codes are valid for PNP, NO (PO) configuration. All devices also available in PNP, NC (PC), NPN, NO (NO), NPN, NC (NC) configuration.  
Bestellnummern gelten für PNP, NO (PO) Konfiguration. Alle Geräte auch erhältlich als PNP, NC (PC), NPN, NO (NO), NPN, NC (NC) Konfiguration.



	Mounting Montage	S <sub>n</sub> [mm]	Connection Anschluss	Housing length · Gehäuselänge [mm]						
				35	40	48	53	55	79	
Standard	●	10	Cable 2 m, PVC	IPS30-S10PO35-A2P				IPS30-S10PO55-A2P		1000 Hz
			Connector M12			IPS30-S10PO48-A12		IPS30-S10PO79-A12		
	○	15	Cable 2 m, PVC			IPS30-N15PO40-A2P		IPS30-N15PO55-A2P		500 Hz
			Connector M12					IPS30-N15PO79-A12		
Increased · Erhöht	●	16	Cable 2 m, PVC	IPS30-S16PO35-A2P				IPS30-S16PO55-A2P		500 Hz
			Connector M12			IPS30-S16PO48-A12		IPS30-S16PO79-A12		
	○	25	Cable 2 m, PVC			IPS30-N25PO40-A2P		IPS30-N25PO55-A2P		150 Hz
			Connector M12					IPS30-N25PO79-A12		
Extended · Erweitert	●	22	Cable 2 m, PVC	IPS30-S22PO35-A2P				IPS30-S22PO55-A2P		300 Hz
			Connector M12			IPS30-S22PO48-A12		IPS30-S22PO79-A12		
	○	40	Cable 2 m, PVC			IPS30-N40PO40-A2P		IPS30-N40PO55-A2P		100 Hz
			Connector M12					IPS30-N40PO79-A12		
Performance	○	50	Cable 2 m, PVC			IPS30-N50PO40-A2P		IPS30-N50PO55-A2P		100 Hz
			Connector M12					IPS30-N50PO79-A12		

Selection from our range of products.  
Auszug aus unserem Lieferprogramm.

Order codes are valid for PNP, NO (PO) configuration. All devices also available in PNP, NC (PC), NPN, NO (NO), NPN, NC (NC) configuration.  
Bestellnummern gelten für PNP, NO (PO) Konfiguration. Alle Geräte auch erhältlich als PNP, NC (PC), NPN, NO (NO), NPN, NC (NC) Konfiguration.



# Cuboid and special shapes

## Quaderförmige und besondere Bauformen

	Mounting Montage	S <sub>n</sub> [mm]	Connection Anschluss	Supply voltage · Versorgungsspannung						
				10...30 V <sub>DC</sub> , 3-wire		10...55 V <sub>DC</sub> , 2-wire		20...255 V <sub>AC</sub> , 2-wire		
40x40	●	15	PG13	IPS40-S15PCOL-PG13	120 Hz	IPS40-S15DOL-PG13	120 Hz	IPS40-S15AOL-PG13	25 Hz	
	●	20	PG13	IPS40-S20PCOL-PG13		IPS40-S20DOL-PG13		IPS40-S20AOL-PG13		
	○	30	PG13	IPS40-N30PCOL-PG13		IPS40-N30DOL-PG13		IPS40-N30AOL-PG13		
	●	25	PG13	IPS40-S25PCOL-PG13						
	○	40	PG13	IPS40-N40PCOL-PG13						
		50	PG13	IPS40-N50PCOL-PG13						
8x8	●	2	Connector M8	IPS88-S2PO60-A8	1000 Hz					
		2	Cable 2 m, PVC	IPS88-S2PO40-A2P						
	●	3	Connector M8	IPS88-S3PO60-A8						
		3	Cable 2 m, PVC	IPS88-S3PO40-A2P						
16x28	●	1	Connector M8	IPS1628-S1POS-A8	2000 Hz					
		1	Cable 2 m, PVC	IPS1628-S1POS-A2P						
	○	2	Connector M8	IPS1628-N2POS-A8						
		2	Cable 2 m, PVC	IPS1628-N2POS-A2P						
	●	2	Connector M8	IPS1628-S2POS-A8		1000 Hz				
		2	Cable 2 m, PVC	IPS1628-S2POS-A2P						
	○	4	Connector M8	IPS1628-N4POS-A8						
		4	Cable 2 m, PVC	IPS1628-N4POS-A2P						
	●	3	Connector M8	IPS1628-S3POS-A8	500 Hz					
		3	Cable 2 m, PVC	IPS1628-S3POS-A2P						
	○	6	Connector M8	IPS1628-N6POS-A8						
		6	Cable 2 m, PVC	IPS1628-N6POS-A2P						
Ø18	●	5	Single Strands 2 m	IPSD18-S5PO-001	800 Hz					
		5	Single Strands 2 m	IPSD18-S5PC-001						
Ø5x5	●	0.8	Cable 2 m, PUR	IPS55-S08PO26-A2U	2000 Hz					
			30 cm, PUR, M8	IPS55-S08PO26-3U8						
		1.5	Cable 2 m, PUR	IPS55-S1.5PO26-A2U	2000 Hz					
			30 cm, PUR, M8	IPS55-S1.5PO26-3U8						

Selection from our range of products.  
Auszug aus unserem Lieferprogramm.

Order codes are valid for PNP, NO (PO) configuration. Many devices also available in PNP, NC (PC), NPN, NO (NO), NPN, NC (NC) configuration.  
Bestellnummern gelten für PNP, NO (PO) Konfiguration. Viele Geräte auch erhältlich als PNP, NC (PC), NPN, NO (NO), NPN, NC (NC) Konfiguration.

### Technical data (typ.)

Supply voltage	10...30 V <sub>DC</sub>
Reverse polarity protection	built-in
Current consumption	<10 mA
Current load capability	200 mA
Short circuit protection	built-in, self-resetting
Voltage drop	<1.2 V @ 200 mA
Switching indicator	LED, yellow
Operating temperature	-20...+70 °C   -4...+158 °F
IP code	IP67

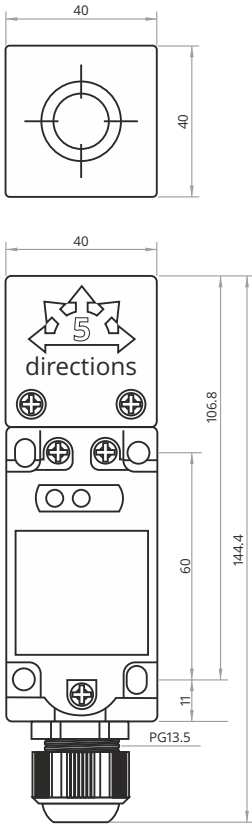
### Technische Daten (typ.)

Versorgungsspannung	10...30 V <sub>DC</sub>
Verpolungsschutz	integriert
Eigenstromaufnahme	<10 mA
Ausgangsbelaubarkeit	200 mA
Kurzschlusschutz	integriert, selbstrückstellend
Spannungsabfall	<1,2 V @ 200 mA
Schaltanzeige	LED, gelb
Betriebstemperatur	-20...+70 °C
Schutzart	IP67

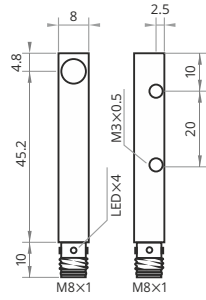




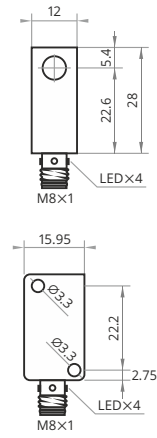
IPS40



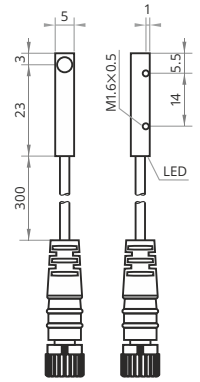
IPS88-S\*60-A8



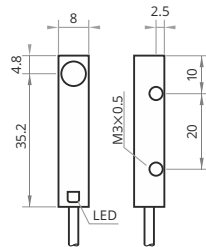
IPS1628-\*S-A8



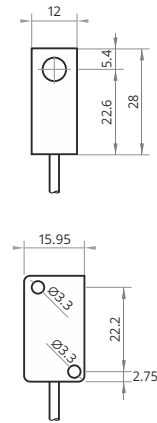
IPS55-S\*26-3U8



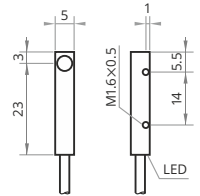
IPS88-S\*40-A2P



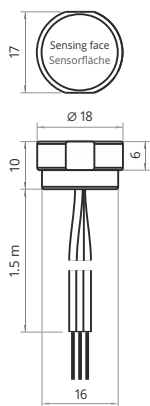
IPS1628-\*S-A2P



IPS55-S\*26-A2U



IPSD18



# Proximity Switches, inductive

## Näherungsschalter, induktiv

- ▶ Miniature, Ø3 mm...Ø5×5 mm  
Miniatur, Ø3 mm...Ø5×5 mm
- ▶ High performance with up to  $4 \times S_n$   
Hochleistung mit bis zu  $4 \times S_n$
- ▶ **Closed stainless steel housing with IP69k**  
**Geschlossene Edelstahlgehäuse mit IP69k**
- ▶ High temperature proof versions up to 180 °C | 356 °F  
Hochtemperaturfeste Ausführungen bis 180 °C
- ▶ Low temperature –40 °C | –40 °F, food grade, IP69k  
Tieftemperatur –40 °C, lebensmitteltauglich, IP69k
- ▶ Pressure proof versions up to 1000 bar | 14500 psi  
Druckfeste Ausführungen bis 1000 bar
- ▶ Devices with analog output  
Geräte mit Analogausgang
- ▶ 2-wire 10...55 V<sub>DC</sub> | 20...250 V<sub>AC</sub>  
2-Leiter 10...55 V<sub>DC</sub> | 20...250 V<sub>AC</sub>



### Technical data (typ.)

Supply voltage	10...30 V <sub>DC</sub>
Reverse polarity protection	built-in
Current consumption	<10 mA
Short circuit protection	built-in, self-resetting
Voltage drop	<1.5 V @ 200 mA
Switching indicator	LED, yellow
Operating temperature	–20...+70 °C   –4...+158 °F
IP code	IP69k, IP67 rear end

### Technische Daten (typ.)

Versorgungsspannung	10...30 V <sub>DC</sub>
Verpolungsschutz	integriert
Stromaufnahme	<10 mA
Kurzschlusschutz	integriert, selbstrückstellend
Spannungsabfall	<1,5 V @ 200 mA
Schaltanzeige	LED, gelb
Betriebstemperatur	–20... +70 °C
Schutzart	IP69k, IP67 Rückseite



	Mounting Montage	S <sub>n</sub> [mm]	Connection Anschluss	Housing length · Gehäuselänge [mm]					
				30	45	50	60	68	70
M8X1	●	2	Cable 2 m, PVC	IMF8-S2PO30-A2P	IMF8-S2PO45-A2P				
			Connector M8		IMF8-S2PO45-A8		IMF8-S2PO60-A8		
			Connector M12						IMF8-S2PO70-A12
	○	3.5	Cable 2 m, PVC	IMF8-N4PO30-A2P	IMF8-N4PO45-A2P				
			Connector M8		IMF8-N4PO45-A8		IMF8-N4PO60-A8		
			Connector M12						IMF8-N4PO70-A12
M12X1	●	4	Cable 2 m, PVC	IMF12-S4PO30-A2P		IMF12-S4PO50-A2P			
			Connector M12			IMF12-S4PO50-A12		IMF12-S4PO68-A12	
			Connector M12						
	○	6	Cable 2 m, PVC	IMF12-N6PO30-A2P		IMF12-N6PO50-A2P			
			Connector M12			IMF12-N6PO50-A12		IMF12-N6PO68-A12	
			Connector M12						
				<b>35</b>	<b>48</b>	<b>53</b>	<b>55</b>	<b>79</b>	
M18X1	●	8	Cable 2 m, PVC	IMF18-S8PO35-A2P			IMF18-S8PO55-A2P		
			Connector M12		IMF18-S8PO48-A12			IMF18-S8PO79-A12	
	○					not available · nicht erhältlich			
M30X1.5	●	10	Cable 2 m, PVC	IMF30-S10PO35-A2P			IMF30-S10PO55-A2P		
			Connector M12		IMF30-S10PO48-A12			IMF30-S10PO79-A12	
			Connector M12						
	○	15	Cable 2 m, PVC	IMF30-N15PO35-A2P			IMF30-N15PO55-A2P		
			Connector M12			IMF30-N15PO53-A12		IMF30-N15PO79-A12	
			Connector M12						

Order codes are valid for PNP, NO (PO) configuration. All devices also available in PNP, NC (PC), NPN, NO (NO), NPN, NC (NC) configuration. Bestellnummern gelten für PNP, NO (PO) Konfiguration. Alle Geräte auch erhältlich als PNP, NC (PC), NPN, NO (NO), NPN, NC (NC) Konfiguration.

**Inductive Metal Face**

The dimensions of the IMF series correspond to those of the IPS series on the pages 28–31.

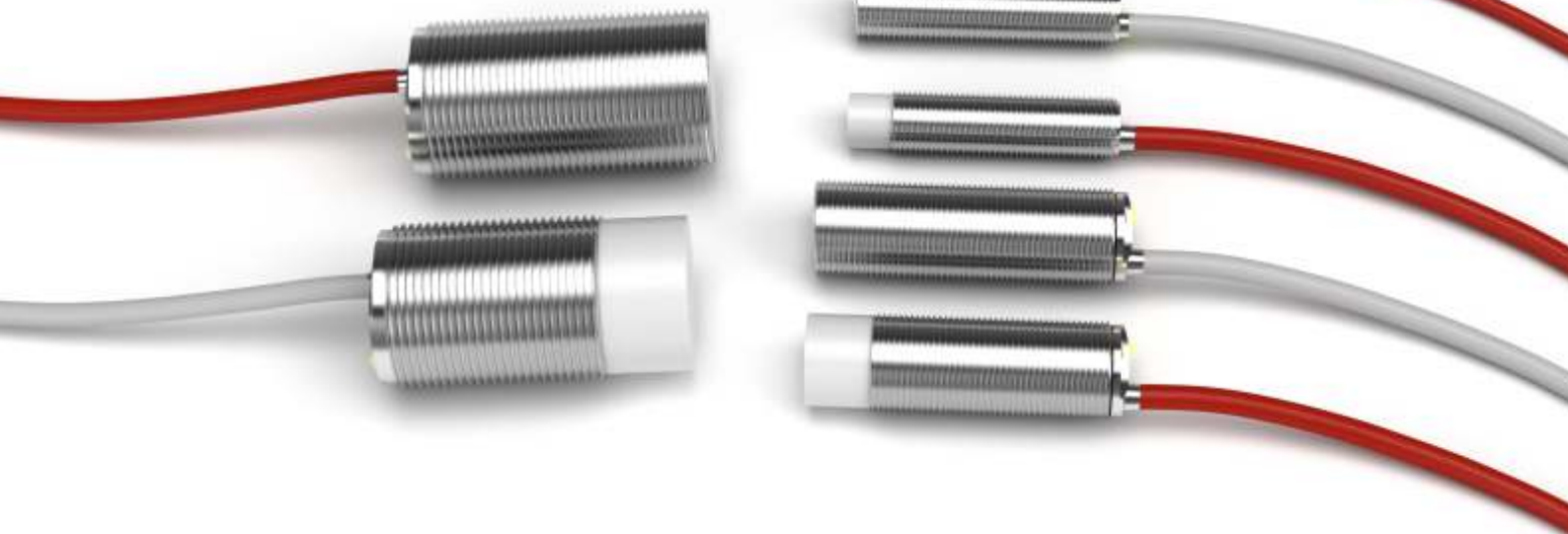
**Induktiv Vollmetall**

Die Abmessungen der IMF-Serie entsprechen denen der IPS-Serie auf den Seiten 28–31.

# Proximity Switches, inductive

## Näherungsschalter, induktiv

- ▶ Miniature, Ø3 mm...Ø5×5 mm  
Miniatur, Ø3 mm...Ø5×5 mm
- ▶ High performance with up to  $4 \times S_n$   
Hochleistung mit bis zu  $4 \times S_n$
- ▶ Closed stainless steel housing with IP69k  
Geschlossene Edelstahlgehäuse mit IP69k
- ▶ **High temperature proof versions up to 180 °C | 356 °F**  
**Hochtemperaturfeste Ausführungen bis 180 °C**
- ▶ Low temperature  $-40\text{ °C}$  |  $-40\text{ °F}$ , food grade, IP69k  
Tieftemperatur  $-40\text{ °C}$ , lebensmitteltauglich, IP69k
- ▶ Pressure proof versions up to 1000 bar | 14500 psi  
Druckfeste Ausführungen bis 1000 bar
- ▶ Devices with analog output  
Geräte mit Analogausgang
- ▶ 2-wire  $10\text{...}55\text{ V}_{DC}$  |  $20\text{...}250\text{ V}_{AC}$   
2-Leiter  $10\text{...}55\text{ V}_{DC}$  |  $20\text{...}250\text{ V}_{AC}$



### Technical data (typ.)

Supply voltage	10...30 V <sub>DC</sub>
Reverse polarity protection	built-in
Current consumption	<10 mA
Short circuit protection	built-in, self-resetting
Voltage drop	<1.5 V @ 200 mA
Switching indicator	on request
Operating temperature	$-20\text{... }^{\circ}\text{C}$   $-4\text{... }^{\circ}\text{F}$
IP code	IP67

#### Remark:

To simplify mechanical setup, all high temperature proximity switches up to 150 °C can optionally be equipped with a LED to indicate the status of the switching output. High temperature can damage permanently this LED. However, the failure of the LED does not affect the function of the device. A failure of the LED is no warranty case.

### Technische Daten (typ.)

Versorgungsspannung	10...30 V <sub>DC</sub>
Verpolungsschutz	integriert
Stromaufnahme	<10 mA
Kurzschlusschutz	integriert, selbstrückstellend
Spannungsabfall	<1,5 V @ 200 mA
Schaltanzeige	auf Anfrage
Betriebstemperatur	$-20\text{... }^{\circ}\text{C}$
Schutzart	IP67

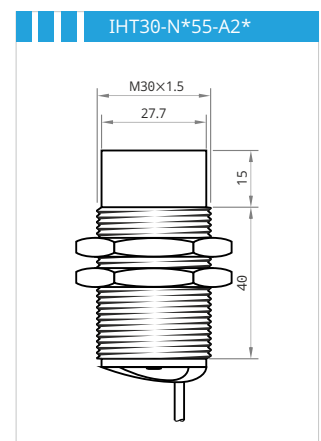
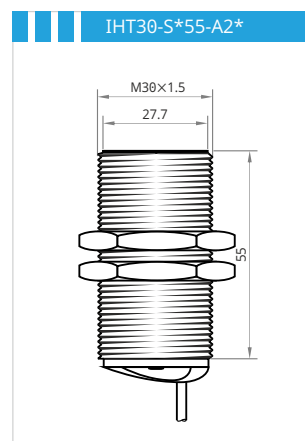
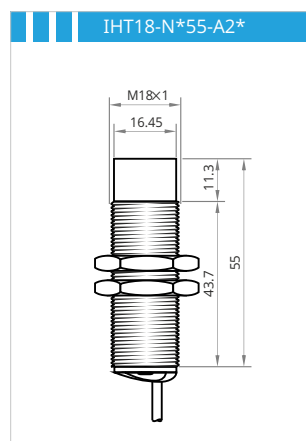
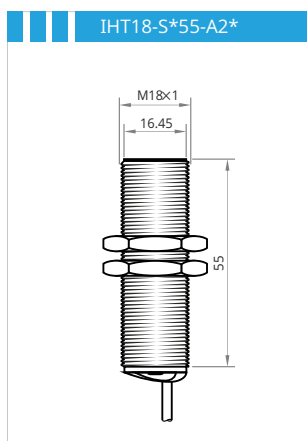
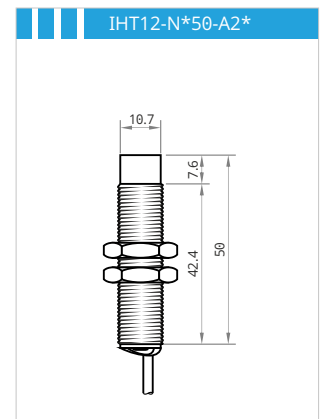
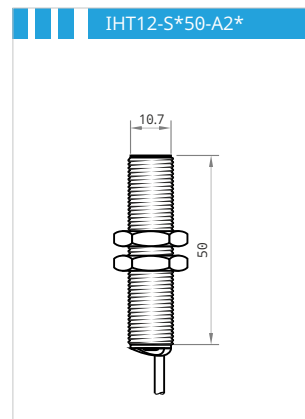
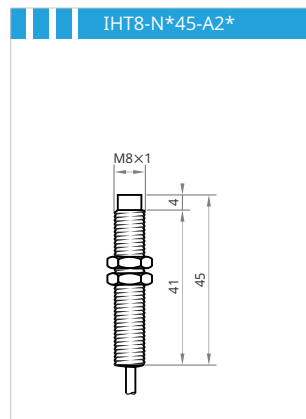
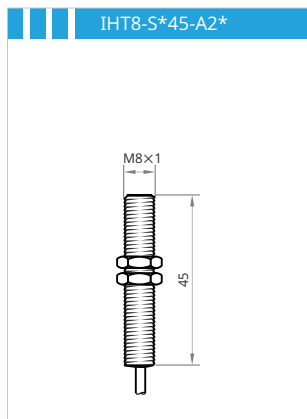


#### Anmerkung:

Zur Erleichterung der mechanischen Einrichtung können wahlweise alle Hochtemperatur-Näherungsschalter bis 150 °C mit einer LED zur Anzeige des Schaltzustands ausgerüstet werden. Hohe Temperaturen können diese LED dauerhaft beschädigen. Der Ausfall der LED hat jedoch keinen Einfluss auf die Funktion des Gerätes. Ein Ausfall der LED ist kein Garantiefall.

	Mounting Montage	S <sub>n</sub> [mm]	Connection Anschluss	Temperature · Temperatur [permanent]			Current load capability Ausgangsbelastbarkeit
				120 °C   250 °F	150 °C   300 °F	180 °C   355 °F	
M8x1	●	2	Cable 2 m, silicone	IHT8-S2APO45-N2S			<120 mA
			Cable 2 m, PTFE	IHT8-S2APO45-N2T			<120 mA
	○	4	Cable 2 m, silicone	IHT8-N4APO45-N2S			<120 mA
			Cable 2 m, PTFE	IHT8-N4APO45-N2T			<120 mA
M12x1	●	2	Cable 2 m, silicone	IHT12-S2APO50-N2S	IHT12-S2BPO50-N2S		<120 mA
			Cable 2 m, PTFE	IHT12-S2APO50-N2T	IHT12-S2BPO50-N2T		<120 mA
	○	4	Cable 2 m, silicone	IHT12-N4APO50-N2S	IHT12-N4BPO50-N2S		<120 mA
			Cable 2 m, PTFE	IHT12-N4APO50-N2T	IHT12-N4BPO50-N2T		<120 mA
	●	4	Cable 2 m, silicone	IHT12-S4APO50-N2S	IHT12-S4BPO50-N2S		<120 mA
			Cable 2 m, PTFE	IHT12-S4APO50-N2T	IHT12-S4BPO50-N2T		<120 mA
	○	8	Cable 2 m, silicone	IHT12-N8APO50-N2S	IHT12-N8BPO50-N2S		<120 mA
			Cable 2 m, PTFE	IHT12-N8APO50-N2T	IHT12-N8BPO50-N2T		<120 mA
M18x1	●	5	Cable 2 m, silicone	IHT18-S5APO55-N2S	IHT18-S5BPO55-N2S	IHT18-S5CPO55-N2S	<150 mA
			Cable 2 m, PTFE	IHT18-S5APO55-N2T	IHT18-S5BPO55-N2T	IHT18-S5CPO55-N2T	<150 mA
	○	8	Cable 2 m, silicone	IHT18-N8APO55-N2S	IHT18-N8BPO55-N2S	IHT18-N8CPO55-N2S	<150 mA
			Cable 2 m, PTFE	IHT18-N8APO55-N2T	IHT18-N8BPO55-N2T	IHT18-N8CPO55-N2T	<150 mA
M30x1.5	●	10	Cable 2 m, silicone	IHT30-S10APO55-N2S	IHT30-S10BPO55-N2S	IHT30-S10CPO55-N2S	<150 mA
			Cable 2 m, PTFE	IHT30-S10APO55-N2T	IHT30-S10BPO55-N2T	IHT30-S10CPO55-N2T	<150 mA
	○	15	Cable 2 m, silicone	IHT30-N15APO55-N2S	IHT30-N15BPO55-N2S	IHT30-N15CPO55-N2S	<150 mA
			Cable 2 m, PTFE	IHT30-N15APO55-N2T	IHT30-N15BPO55-N2T	IHT30-N15CPO55-N2T	<150 mA

Order codes are for PNP, NO (PO) configuration. All devices also available in PNP, NC (PC), NPN, NO (NO), NPN, NC (NC) configuration.  
 Bestellnummern für PNP, NO (PO) Konfiguration. Alle Geräte auch erhältlich als PNP, NC (PC), NPN, NO (NO), NPN, NC (NC) Konfiguration.



# Proximity Switches, inductive

## Näherungsschalter, induktiv

- ▶ Miniature, Ø3 mm...Ø5×5 mm  
Miniatur, Ø3 mm...Ø5×5 mm
- ▶ High performance with up to  $4 \times S_n$   
Hochleistung mit bis zu  $4 \times S_n$
- ▶ Closed stainless steel housing with IP69k  
Geschlossene Edelstahlgehäuse mit IP69k
- ▶ High temperature proof versions up to 180 °C | 356 °F  
Hochtemperaturfeste Ausführungen bis 180 °C
- ▶ **Low temperature –40 °C | –40 °F, food grade, IP69k**  
**Tieftemperatur –40 °C, lebensmitteleuglich, IP69k**
- ▶ Pressure proof versions up to 1000 bar | 14500 psi  
Druckfeste Ausführungen bis 1000 bar
- ▶ Devices with analog output  
Geräte mit Analogausgang
- ▶ 2-wire 10...55 V<sub>DC</sub> | 20...250 V<sub>AC</sub>  
2-Leiter 10...55 V<sub>DC</sub> | 20...250 V<sub>AC</sub>



### Technical data (typ.)

Supply voltage	10...30 V <sub>DC</sub>
Reverse polarity protection	built-in
Current consumption	<10 mA
Short circuit protection	built-in, self-resetting
Voltage drop	<1.5 V @ 200 mA
Switching indicator	LED, yellow
Housing material	PBT
Operating temperature	–40...+70 °C   –40...+158 °F
IP code	IP69k, IP67 rear end

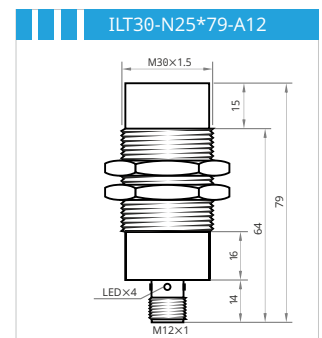
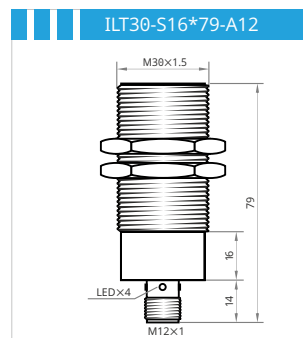
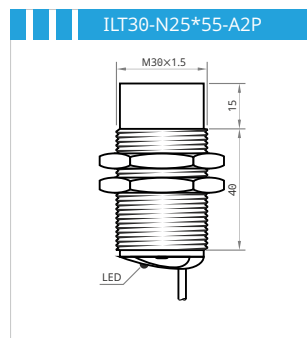
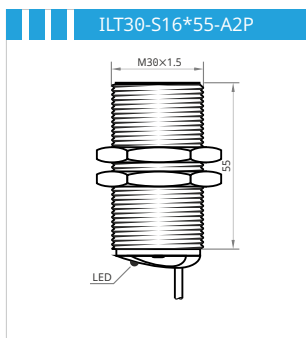
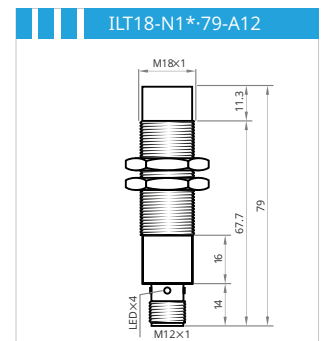
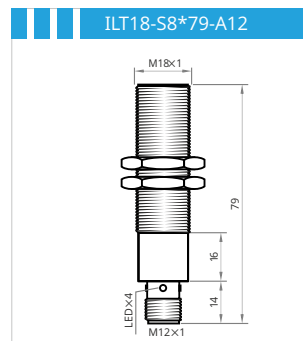
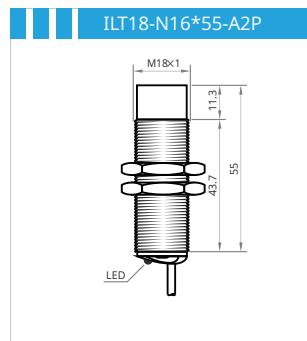
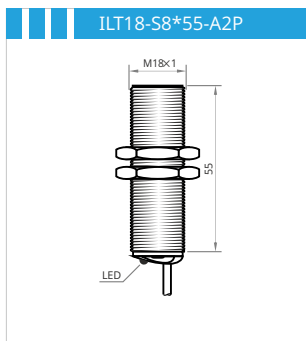
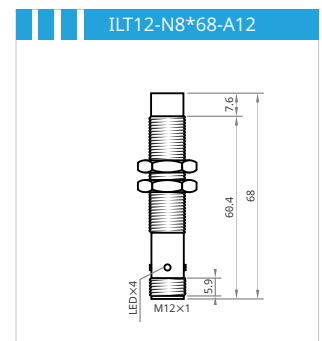
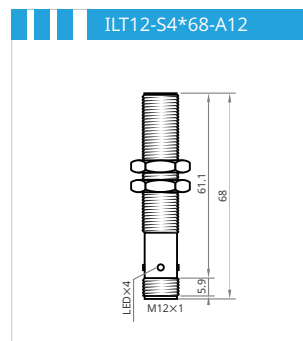
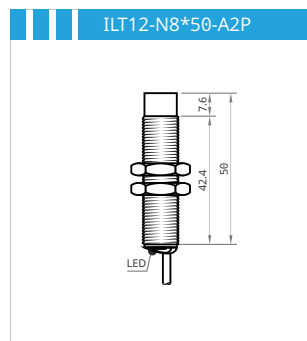
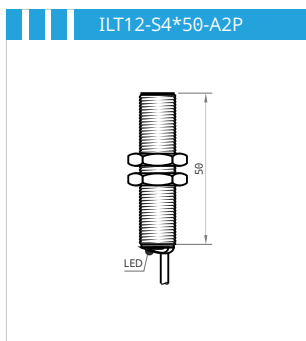
### Technische Daten (typ.)

Versorgungsspannung	10...30 V <sub>DC</sub>
Verpolungsschutz	integriert
Stromaufnahme	<10 mA
Kurzschlusschutz	integriert, selbstrückstellend
Spannungsabfall	<1,5 V @ 200 mA
Schaltanzeige	LED, gelb
Gehäusematerial	PBT
Betriebstemperatur	–40...+70 °C
Schutzart	IP69k, IP67 Rückseite



	Mounting Montage	S <sub>n</sub> [mm]	Connection Anschluss	Output Ausgang	Housing length · Gehäuselänge [mm]			
					50	55	68	79
M12x1	●	4	Cable 2 m, PVC	ILT12-S4PO50-A2P				1000 Hz
			Connector M12			ILT12-S4PO68-A12		
	○	8	Cable 2 m, PVC	ILT12-N8PO50-A2P				500 Hz
			Connector M12			ILT12-N8PO68-A12		
M18x1	●	8	Cable 2 m, PVC		ILT18-S8PO55-A2P			500 Hz
			Connector M12			ILT18-S8PO79-A12		
	○	16	Cable 2 m, PVC		ILT18-N16PO55-A2P			150 Hz
			Connector M12			ILT18-N25PO79-A12		
M30x1.5	●	16	Cable 2 m, PVC		ILT30-S16PO55-A2P			500 Hz
			Connector M12			ILT30-S16PO79-A12		
	○	25	Cable 2 m, PVC		ILT30-N25PO55-A2P			150 Hz
			Connector M12			ILT30-N16PO79-A12		

Order codes are for PNP, NO (PO) configuration. All devices also available in PNP, NC (PC), NPN, NO (NO), NPN, NC (NC) configuration.  
 Bestellnummern für PNP, NO (PO) Konfiguration. Alle Geräte auch erhältlich als PNP, NC (PC), NPN, NO (NO), NPN, NC (NC) Konfiguration.



# Proximity Switches, inductive

## Näherungsschalter, induktiv

- ▶ Miniature, Ø3 mm...Ø5×5 mm  
Miniatur, Ø3 mm...Ø5×5 mm
- ▶ High performance with up to  $4 \times S_n$   
Hochleistung mit bis zu  $4 \times S_n$
- ▶ Closed stainless steel housing with IP69k  
Geschlossene Edelstahlgehäuse mit IP69k
- ▶ High temperature proof versions up to 180 °C | 356 °F  
Hochtemperaturfeste Ausführungen bis 180 °C
- ▶ Low temperature –40 °C | –40 °F, food grade, IP69k  
Tiefemperatur –40 °C, lebensmitteltauglich, IP69k
- ▶ **Pressure proof versions up to 1000 bar | 14500 psi**  
**Druckfeste Ausführungen bis 1000 bar**
- ▶ Devices with analog output  
Geräte mit Analogausgang
- ▶ 2-wire 10...55 V<sub>DC</sub> | 20...250 V<sub>AC</sub>  
2-Leiter 10...55 V<sub>DC</sub> | 20...250 V<sub>AC</sub>



### Technical data (typ.)

Supply voltage	10...30 V <sub>DC</sub>
Reverse polarity protection	built-in
Current consumption	<10 mA
Short circuit protection	built-in, self-resetting
Voltage drop	<1.5 V @ 200 mA
Switching indicator	LED, yellow — some models
Operating temperature	–20...+70 °C   –4...+158 °F
IP code	IP69k, IP67 rear end

### Technische Daten (typ.)

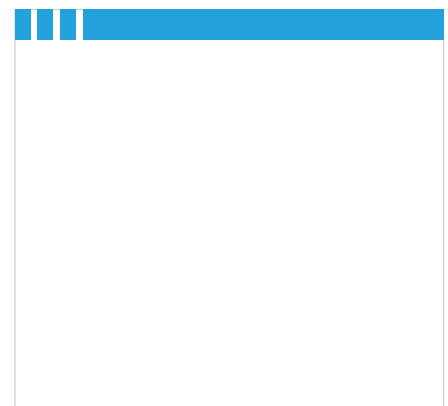
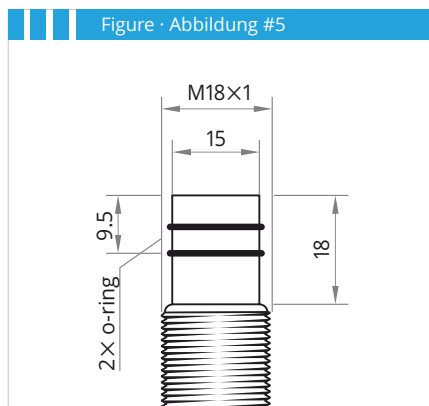
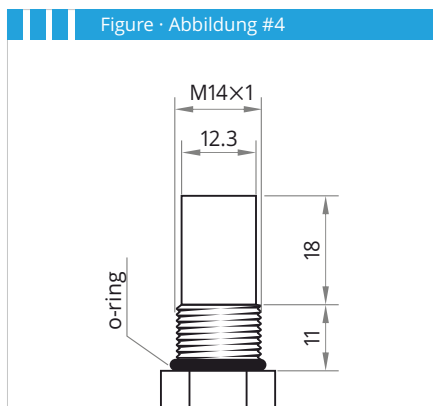
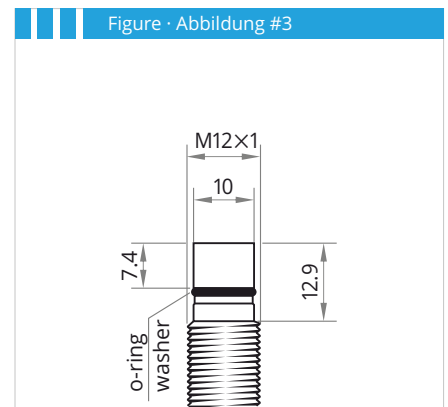
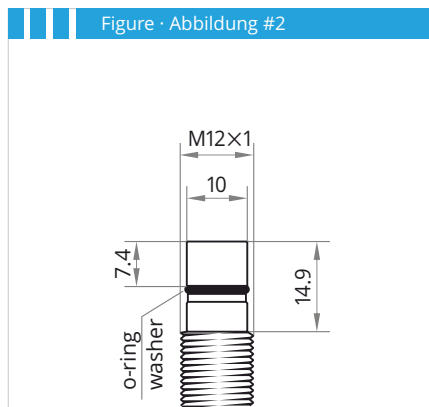
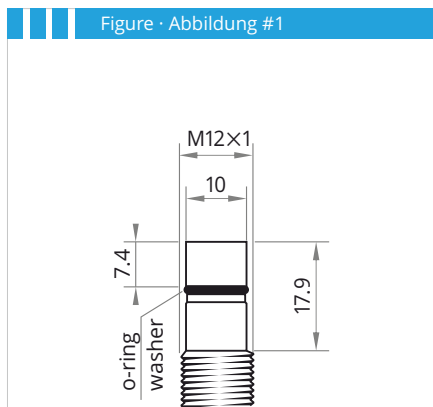
Versorgungsspannung	10...30 V <sub>DC</sub>
Verpolungsschutz	integriert
Stromaufnahme	<10 mA
Kurzschlusschutz	integriert, selbstrückstellend
Spannungsabfall	<1,5 V @ 200 mA
Schaltanzeige	LED, gelb – einige Ausführungen
Betriebstemperatur	–20...+70 °C
Schutzart	IP69k, IP67 Rückseite





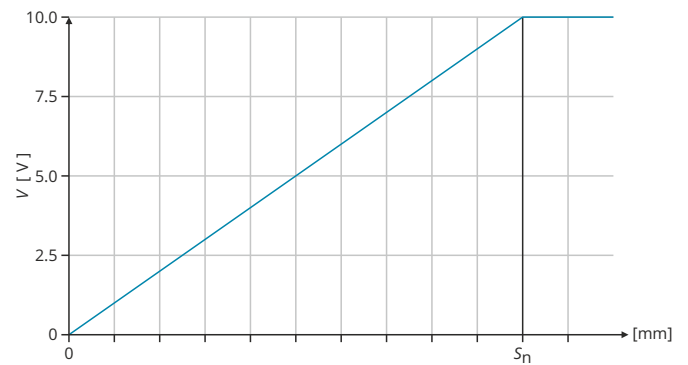
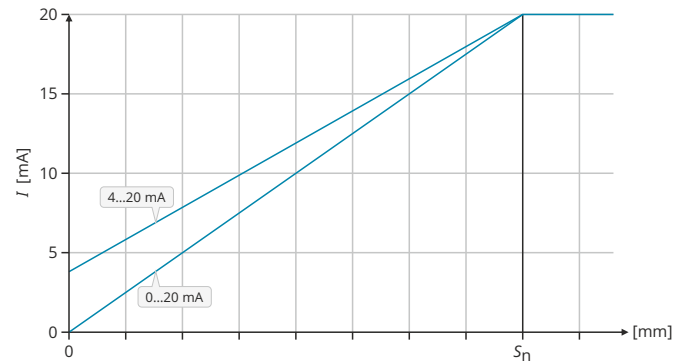
	$S_n$ [mm]	Connection Anschluss	Pressure proof Druckfest	Housing length [mm] Gehäuselänge [mm]	Order code Bestellnummer	Figure Abbildung
M12X1	1.5	Cable 2 m, PVC	500 bar   7251 psi	43	IHP12-S1.5PO43-A2P	1
		Cable 2 m, PVC		47	IHP12-S1.5PO47-A2P	1
		Connector M12		56	IHP12-S1.5PO56-A12	1
		Connector M12		56	IHP12-S1.5PO57-A12	2
		Connector M12		69	IHP12-S1.5PO69-A12	3
		Cable 2 m, PVC		78	IHP12-S1.5PO78-A2P	1
		Connector M12		78	IHP12-S1.5PO78-A12	1
		Connector M12		93	IHP12-S1.5PO93-A12	3
		Connector M12		93	IHP12-S1.5PO94-A12	1
		Connector M12		138	IHP12-S1.5PO138-A12	3
M12X1	2	Connector M12	500 bar   7251 psi	56	IHP12-S2PO56-A12	1
		Connector M12		78	IHP12-S2PO78-A12	1
M14X1	3	Cable 2 m, PVC	500 bar   7251 psi	56	IHP14-S3PO56-A2P	4
		Connector M12		65	IHP14-S3PO65-A12	
		Cable 2 m, PVC	1000 bar   14500 psi	56	IHP14-S3PO56S-A2P	
		Connector M12		65	IHP14-S3PO65S-A12	
M18X1	3	Cable 2 m, PVC	500 bar   7251 psi	65	IHP18-S3PO65S-A2P	5
		Connector M12	1000 bar   14500 psi	79	IHP18-S3PO79S-A12	

Order codes are for PNP, NO (PO) configuration. All devices also available in PNP, NC (PC), NPN, NO (NO), NPN, NC (NC) configuration. Bestellnummern für PNP, NO (PO) Konfiguration. Alle Geräte auch erhältlich als PNP, NC (PC), NPN, NO (NO), NPN, NC (NC) Konfiguration.



# Proximity Switches, inductive Näherungsschalter, induktiv

- ▶ Miniature, Ø3 mm...Ø5×5 mm  
Miniatur, Ø3 mm...Ø5×5 mm
- ▶ High performance with up to  $4 \times S_n$   
Hochleistung mit bis zu  $4 \times S_n$
- ▶ Closed stainless steel housing with IP69k  
Geschlossene Edelstahlgehäuse mit IP69k
- ▶ High temperature proof versions up to 180 °C | 356 °F  
Hochtemperaturfeste Ausführungen bis 180 °C
- ▶ Low temperature –40 °C | –40 °F, food grade, IP69k  
Tieftemperatur –40 °C, lebensmittelecht, IP69k
- ▶ Pressure proof versions up to 1000 bar | 14500 psi  
Druckfeste Ausführungen bis 1000 bar
- ▶ **Devices with analog output**  
**Geräte mit Analogausgang**
- ▶ 2-wire 10...55 V<sub>DC</sub> | 20...250 V<sub>AC</sub>  
2-Leiter 10...55 V<sub>DC</sub> | 20...250 V<sub>AC</sub>



## Technical data (typ.)

Supply voltage	18...35 V <sub>DC</sub>
Reverse polarity protection	built-in
Current consumption	<10 mA
Output, pin 4, black	
Voltage	0...10 V
Current load capability	<7 mA
Bandwidth	500 Hz
Short circuit protection	built-in, self-resetting
Output, pin 2, white	
Current	0...20 mA
Bandwidth	500 Hz
Supply voltage indicator	LED, green
Operating temperature	–20...+70 °C   –4...+158 °F
IP code	IP67

## Technische Daten (typ.)

Versorgungsspannung	18...35 V <sub>DC</sub>
Verpolungsschutz	integriert
Stromaufnahme	<10 mA
Ausgang, Pin 4, Schwarz	
Spannung	0...10 V
Strombelastbarkeit	<7 mA
Bandbreite	500 Hz
Kurzschlusschutz	integriert, selbstrückstellend
Ausgang, Pin 2, Weiß	
Strom	0...20 mA
Bandbreite	500 Hz
Betriebsspannungsanzeige	LED, grün
Betriebstemperatur	–20...+70 °C
Schutzart	IP67



	Mounting Montage	S <sub>n</sub> [mm]	Connection Anschluss	Outputs Ausgänge	Housing length · Gehäuselänge [mm]					
					45	50	55	60	68	79
M8X1	●	2	Cable 2 m, PVC	0...10 V	IA8-S2V-G2P					
			Connector M8	0...10 V				IA8-S2V-G8		
	○	4	Cable 2 m, PVC	0...10 V	IA8-N4V-G2P					
			Connector M8	0...10 V				IA8-N4V-G8		
●	3	Cable 2 m, PVC	0...10 V	IA8-S3V-G2P						
		Connector M8	0...10 V				IA8-S3V-G8			
○	6	Cable 2 m, PVC	0...10 V	IA8-N6V-G2P						
		Connector M8	0...10 V				IA8-N6V-G8			
M12X1	●	4	Cable 2 m, PVC	0...10 V   0...20 mA	IA12-S4VI020-G2P					
			0...10 V   4...20 mA	IA12-S4VI420-G2P						
		Connector M12	0...10 V   0...20 mA				IA12-S4VI020-G12			
			0...10 V   4...20 mA				IA12-S4VI420-G12			
	○	8	Cable 2 m, PVC	0...10 V   0...20 mA	IA12-N8VI020-G2P					
			0...10 V   4...20 mA	IA12-N8VI420-G2P						
		Connector M12	0...10 V   0...20 mA				IA12-N8VI020-G12			
			0...10 V   4...20 mA				IA12-N8VI420-G12			
	●	6	Cable 2 m, PVC	0...10 V   0...20 mA	IA12-S6VI020-G2P					
			0...10 V   4...20 mA	IA12-S6VI420-G2P						
		Connector M12	0...10 V   0...20 mA				IA12-S6VI020-G12			
			0...10 V   4...20 mA				IA12-S6VI420-G12			
○	10	Cable 2 m, PVC	0...10 V   0...20 mA	IA12-N10VI020-G2P						
		0...10 V   4...20 mA	IA12-N10VI420-G2P							
	Connector M12	0...10 V   0...20 mA				IA12-N10VI020-G12				
		0...10 V   4...20 mA				IA12-N10VI420-G12				
M18X1	●	8	Cable 2 m, PVC	0...10 V   0...20 mA			IA18-S8VI020-G2P			
			0...10 V   4...20 mA			IA18-S8VI420-G2P				
		Connector M12	0...10 V   0...20 mA					IA18-S8VI020-G12		
			0...10 V   4...20 mA					IA18-S8VI420-G12		
	○	16	Cable 2 m, PVC	0...10 V   0...20 mA			IA18-N16VI020-G2P			
			0...10 V   4...20 mA			IA18-N16VI420-G2P				
		Connector M12	0...10 V   0...20 mA					IA18-N16VI020-G12		
			0...10 V   4...20 mA					IA18-N16VI420-G12		
	●	12	Cable 2 m, PVC	0...10 V   0...20 mA			IA18-S12VI020-G2P			
			0...10 V   4...20 mA			IA18-S12VI420-G2P				
		Connector M12	0...10 V   0...20 mA					IA18-S12VI0-G12		
			0...10 V   4...20 mA					IA18-S12VI4-G12		
○	20	Cable 2 m, PVC	0...10 V   0...20 mA			IA18-N20VI020-G2P				
		0...10 V   4...20 mA			IA18-N20VI420-G2P					
	Connector M12	0...10 V   0...20 mA					IA18-N20VI0-G12			
		0...10 V   4...20 mA					IA18-N20VI4-G12			
M30X1.5	●	16	Cable 2 m, PVC	0...10 V   0...20 mA			IA30-S16VI020-G2P			
			0...10 V   4...20 mA			IA30-S16VI420-G2P				
		Connector M12	0...10 V   0...20 mA					IA30-S16VI020-G12		
			0...10 V   4...20 mA					IA30-S16VI420-G12		
	○	25	Cable 2 m, PVC	0...10 V   0...20 mA			IA30-N25VI020-G2P			
			0...10 V   4...20 mA			IA30-N25VI420-G2P				
		Connector M12	0...10 V   0...20 mA					IA30-N25VI020-G12		
			0...10 V   4...20 mA					IA30-N25VI420-G12		
	●	20	Cable 2 m, PVC	0...10 V   0...20 mA			IA30-S20VI020-G2P			
			0...10 V   4...20 mA			IA30-S20VI420-G2P				
		Connector M12	0...10 V   0...20 mA					IA30-S20VI020-G12		
			0...10 V   4...20 mA					IA30-S20VI420-G12		
○	40	Cable 2 m, PVC	0...10 V   0...20 mA			IA30-N40VI020-G2P				
		0...10 V   4...20 mA			IA30-N40VI420-G2P					
	Connector M12	0...10 V   0...20 mA					IA30-N40VI020-G12			
		0...10 V   4...20 mA					IA30-N40VI420-G12			

# Proximity Switches, inductive Näherungsschalter, induktiv

- ▶ Miniature, Ø3 mm...Ø5×5 mm  
Miniatur, Ø3 mm...Ø5×5 mm
- ▶ High performance with up to  $4 \times S_n$   
Hochleistung mit bis zu  $4 \times S_n$
- ▶ Closed stainless steel housing with IP69k  
Geschlossene Edelstahlgehäuse mit IP69k
- ▶ High temperature proof versions up to 180 °C | 356 °F  
Hochtemperaturfeste Ausführungen bis 180 °C
- ▶ Low temperature –40 °C | –40 °F, food grade, IP69k  
Tieftemperatur –40 °C, lebensmitteltauglich, IP69k
- ▶ Pressure proof versions up to 1000 bar | 14500 psi  
Druckfeste Ausführungen bis 1000 bar
- ▶ Devices with analog output  
Geräte mit Analogausgang
- ▶ **2-wire 10...55 V<sub>DC</sub> | 20...250 V<sub>AC</sub>**  
**2-Leiter 10...55 V<sub>DC</sub> | 20...250 V<sub>AC</sub>**



## Technical data (typ.)

Supply voltage	10...30 V <sub>DC</sub>
Reverse polarity protection	built-in
Current consumption	<10 mA
<b>10...55 V<sub>DC</sub></b>	
Reverse polarity protection	built-in
Current load capability	200 mA
Short circuit protection	built-in, self-resetting
Voltage drop	<1.5 V @ 200 mA
<b>20...255 V<sub>AC</sub></b>	
Reverse polarity protection	inherently
Current load capability	400 mA
Short circuit protection	none
Switching indicator	LED, yellow
Operating temperature	–20...+70 °C   –4...+158 °F
IP code	IP67

## Technische Daten (typ.)

Versorgungsspannung	10...30 V <sub>DC</sub>
Verpolungsschutz	integriert
Stromaufnahme	<10 mA
<b>10...55 V<sub>DC</sub></b>	
Verpolungsschutz	integriert
Ausgangsbelaubarkeit	200 mA
Kurzschlusschutz	integriert, selbstrückstellend
Spannungsabfall	<1,5 V @ 200 mA
<b>20...255 V<sub>AC</sub></b>	
Verpolungsschutz	prinzipbedingt
Ausgangsbelaubarkeit	400 mA
Kurzschlusschutz	ohne
Schaltanzeige	LED, gelb
Betriebstemperatur	–20...+70 °C
Schutzart	IP67



▶ 2-wire 10...55 V <sub>DC</sub>				Housing length · Gehäuselänge [mm]						
Mounting Montage	S <sub>n</sub> [mm]	Connection Anschluss	45	50	55	60	68	79		
M8x1	●	2	Cable 2 m, PVC	IPS8-S2DO45-A2P						2000 Hz
			Connector M8			IPS8-S2DO60-A8				
	○	4	Cable 2 m, PVC	IPS8-N4DO45-A2P						2000 Hz
			Connector M8			IPS8-N4DO60-A8				
M12x1	●	4	Cable 2 m, PVC	IPS12-S4DO50-A2P						1000 Hz
			Connector M12			IPS12-S4DO68-A12				
	○	8	Cable 2 m, PVC	IPS12-N8DO50-A2P						500 Hz
			Connector M12			IPS12-N8DO68-A12				
M18x1	●	8	Cable 2 m, PVC	IPS18-S8DO55-A2P						500 Hz
			Connector M12			IPS18-S8DO79-A12				
	○	16	Cable 2 m, PVC	IPS18-N16DO55-A2P						150 Hz
			Connector M12			IPS18-N16DO79-A12				
M30x1.5	●	16	Cable 2 m, PVC	IPS30-S16DO55-A2P						150 Hz
			Connector M12			IPS30-S16DO79-A12				
	○	25	Cable 2 m, PVC	IPS30-N25DO55-A2P						150 Hz
			Connector M12			IPS30-N25DO79-A12				

Selection from our range of products.  
Auszug aus unserem Lieferprogramm.

Order codes are valid for output function NO (DO). All devices also available with output function NC (DC).  
Bestellnummern gültig für Schließer (DO). Alle Geräte sind auch als Öffner (DC) erhältlich.

▶ 2-wire 20...255 V <sub>AC</sub>				Housing length · Gehäuselänge [mm]				Switching frequency Schaltfrequenz
Mounting Montage	S <sub>n</sub> [mm]	Connection Anschluss	55	60	68	79		
M12x1	●	4	Cable 2 m, PVC	IPS12-S4AO60-A2P				25 Hz
			Connector M12			IPS12-S4AO68-A12		
	○	8	Cable 2 m, PVC	IPS12-N8DO60-A2P				25 Hz
			Connector M12			IPS12-N8AO68-A12		
M18x1	●	8	Cable 2 m, PVC	IPS18-S8AO55-A2P				25 Hz
			Connector M12			IPS18-S8AO79-A12		
	○	16	Cable 2 m, PVC	IPS18-N16AO55-A2P				25 Hz
			Connector M12			IPS18-N16AO79-A12		
M30x1.5	●	16	Cable 2 m, PVC	IPS30-S16AO55-A2P				25 Hz
			Connector M12			IPS30-S16AO79-A12		
	○	25	Cable 2 m, PVC	IPS30-N25AO55-A2P				25 Hz
			Connector M12			IPS30-N25AO79-A12		

Selection from our range of products.  
Auszug aus unserem Lieferprogramm.

Order codes are valid for output function NO (AO). All devices also available with output function NC (AC).  
Bestellnummern gültig für Schließer (AO). Alle Geräte sind auch als Öffner (AC) erhältlich.

# Proximity Switches, capacitive

## Näherungsschalter, kapazitiv

- ▶ **Metal housings from Ø6.5 mm...M30**  
**Metallgehäuse Ø6,5 mm...M30**
- ▶ **Chemical resistant PTFE housings for M18 and M30**  
**Chemisch beständige PTFE-Gehäuse für M18 und M30**
- ▶ Highest sensing distances in its class  
Höchste Schaltabstände ihrer Klasse
- ▶ Sensitivity adjustment by multi-turn potentiometer  
Einstellung des Schaltpunktes mit Mehrgang-Potentiometer
- ▶ Plastic housings made of PBT M12...M30  
Kunststoffgehäuse aus PBT M12...M30



### Technical data (typ.)

Supply voltage	10...30 V <sub>DC</sub>
Reverse polarity protection	built-in
Current consumption	<10 mA
Short circuit protection	built-in, self-resetting
Voltage drop	<1.5 V @ 200 mA
Switching indicator	LED, yellow
Operating temperature	-20...+70 °C   -4...+158 °F
IP code	IP67

### Technische Daten (typ.)

Versorgungsspannung	10...30 V <sub>DC</sub>
Verpolungsschutz	integriert
Stromaufnahme	<10 mA
Kurzschlusschutz	integriert, selbstrückstellend
Spannungsabfall	<1,5 V @ 200 mA
Schaltanzeige	LED, gelb
Betriebstemperatur	-20...+70 °C
Schutzart	IP67



	Mounting Montage	S <sub>n</sub> [mm]	Connection Anschluss	Housing Material Gehäusematerial	Housing length · Gehäuselänge [mm]			
					45	60	70	80
M8X1	●	2	Cable 2 m, PVC	Brass · Messing	CS8-S2PO45-A2P			
			Connector M8	Brass · Messing		CS8-S2PO60-A8		
			Connector M12	Brass · Messing			CS8-S2PO70-A12	
	○	4	Cable 2 m, PVC	Brass · Messing	CS8-N4PO45-A2P			
			Connector M8	Brass · Messing		CS8-N4PO60-A8		
			Connector M12	Brass · Messing			CS8-N4PO70-A12	
M12X1	●	4	Cable 2 m, PVC	Brass · Messing		CS12-S4PO60-A2P		
			Connector M12	Brass · Messing		CS12-S4PO60-A12		
		6	Cable 2 m, PVC	Brass · Messing		CS12-S6PO60-A2P		
			Connector M12	Brass · Messing		CS12-S6PO60-A12		
	○	8	Cable 2 m, PVC	Brass · Messing		CS12-N8PO60-A2P		
			Connector M12	Brass · Messing		CS12-N8PO60-A12		
		10	Cable 2 m, PVC	Brass · Messing		CS12-N10PO60-A2P		
			Connector M12	Brass · Messing		CS12-N10PO60-A12		
M18X1	●	8	Cable 2 m, PVC	Brass · Messing				CS18-S8PO80-A2P
			Cable 2 m, PTFE	PTFE				CS18-S8PO80T-A2P
			Connector M12	Brass · Messing				CS18-S8PO80-A12
		12	Cable 2 m, PVC	Brass · Messing				CS18-S12PO80-A2P
			Cable 2 m, PTFE	PTFE				CS18-S12PO80T-A2P
			Connector M12	Brass · Messing				CS18-S12PO80-A12
	○	15	Cable 2 m, PVC	Brass · Messing				CS18-N15PO80-A2P
			Cable 2 m, PTFE	PTFE				CS18-N15PO80T-A2P
			Connector M12	Brass · Messing				CS18-N15PO80-A12
		20	Cable 2 m, PVC	Brass · Messing				CS18-N20PO80-A2P
			Cable 2 m, PTFE	PTFE				CS18-N20PO80T-A2P
			Connector M12	Brass · Messing				CS18-N20PO80-A12
M30X1.5	●	20	Cable 2 m, PVC	Brass · Messing				CS30-S20PO80-A2P
			Cable 2 m, PTFE	PTFE				CS30-S20PO80T-A2P
			Connector M12	Brass · Messing				CS30-S20PO80-A12
		25	Cable 2 m, PVC	Brass · Messing				CS30-S25PO80-A2P
			Cable 2 m, PTFE	PTFE				CS30-S25PO80T-A2P
			Connector M12	Brass · Messing				CS30-S25PO80-A12
	○	30	Cable 2 m, PVC	Brass · Messing				CS30-N30PO80-A2P
			Cable 2 m, PTFE	PTFE				CS30-N30PO80T-A2P
			Connector M12	Brass · Messing				CS30-N30PO80-A12
		35	Cable 2 m, PVC	Brass · Messing				CS30-N35PO80-A2P
			Cable 2 m, PTFE	PTFE				CS30-N35PO80T-A2P
			Connector M12	Brass · Messing				CS30-N35PO80-A12

Selection from our range of products.  
Auszug aus unserem Lieferprogramm.

Order codes are valid for PNP, NO (PO) configuration. All devices also available in PNP, NC (PC), NPN, NO (NO), NPN, NC (NC) configuration.  
Bestellnummern gelten für PNP, NO (PO) Konfiguration. Alle Geräte auch erhältlich als PNP, NC (PC), NPN, NO (NO), NPN, NC (NC) Konfiguration.

# Proximity Switches, capacitive

## Näherungsschalter, kapazitiv

- ▶ Metal housings from Ø6.5 mm...M30  
Metallgehäuse Ø6,5 mm...M30
- ▶ Chemical resistant PTFE housings for M18 and M30  
Chemisch beständige PTFE-Gehäuse für M18 und M30
- ▶ **Highest sensing distances in its class**  
**Höchste Schaltabstände ihrer Klasse**
- ▶ Sensitivity adjustment by multi-turn potentiometer  
Einstellung des Schaltpunktes mit Mehrgang-Potentiometer
- ▶ **Plastic housings made of PBT M12...M30**  
**Kunststoffgehäuse aus PBT M12...M30**



### Technical data (typ.)

Supply voltage	10...30 V <sub>DC</sub>
Reverse polarity protection	built-in
Current consumption	<10 mA
Short circuit protection	built-in, self-resetting
Voltage drop	<1.5 V @ 200 mA
Switching indicator	LED, yellow
Housing material	PBT
Operating temperature	-20...+70 °C   -4...+158 °F
IP code	IP67

### Technische Daten (typ.)

Versorgungsspannung	10...30 V <sub>DC</sub>
Verpolungsschutz	integriert
Eigenstromaufnahme	<10 mA
Kurzschlusschutz	integriert, selbstrückstellend
Spannungsabfall	<1,5 V @ 200 mA
Schaltanzeige	LED, gelb
Gehäusematerial	PBT
Betriebstemperatur	-20...+70 °C
Schutzart	IP67





	Mounting Montage	S <sub>n</sub> [mm]	Connection Anschluss	Housing length · Gehäuselänge [mm]			
				60	80	30 × 50 × 7	40 × 40 × 142
M12×1	●	4	Cable 2 m, PVC	CS12-S4PO60P-A2P			
			Connector M12	CS12-S4PO60P-A12			
		6	Cable 2 m, PVC	CS12-S6PO60P-A2P			
			Connector M12	CS12-S6PO60P-A12			
	○	8	Cable 2 m, PVC	CS12-N8PO60P-A2P			
			Connector M12	CS12-N8PO60P-A12			
		10	Cable 2 m, PVC	CS12-N10PO60P-A2P			
			Connector M12	CS12-N10PO60P-A12			
M18×1	●	8	Cable 2 m, PVC		CS18-S8PO80P-A2P		
			Connector M12		CS18-S8PO80P-A12		
		12	Cable 2 m, PVC		CS18-S12PO80P-A2P		
			Connector M12		CS18-S12PO80P-A12		
	○	15	Cable 2 m, PVC		CS18-N15PO80P-A2P		
			Connector M12		CS18-N15PO80P-A12		
		20	Cable 2 m, PVC		CS18-N20PO80P-A2P		
			Connector M12		CS18-N20PO80P-A12		
M30×1	●	20	Cable 2 m, PVC		CS30-S20PO80P-A2P		
			Connector M12		CS30-S20PO80P-A12		
		25	Cable 2 m, PVC		CS30-S25PO80P-A2P		
			Connector M12		CS30-S25PO80P-A12		
	○	30	Cable 2 m, PVC		CS30-N30PO80P-A2P		
			Connector M12		CS30-N30PO80P-A12		
		35	Cable 2 m, PVC		CS30-N35PO80P-A2P		
			Connector M12		CS30-N35PO80P-A12		
□30×50	●	6	Cable, 2 m			CS3050-S6PO-A2P	
			30 cm, PUR, M8			CS3050-S6PO-3U8	
	○	10	Cable, 2 m			CS3050-N10PO-A2P	
			30 cm, PUR, M8			CS3050-N10PO-3U8	
□40×40	●	20	Terminal block				CS40-S20POL-PG13
	○	30					CS40-N30POL-PG13

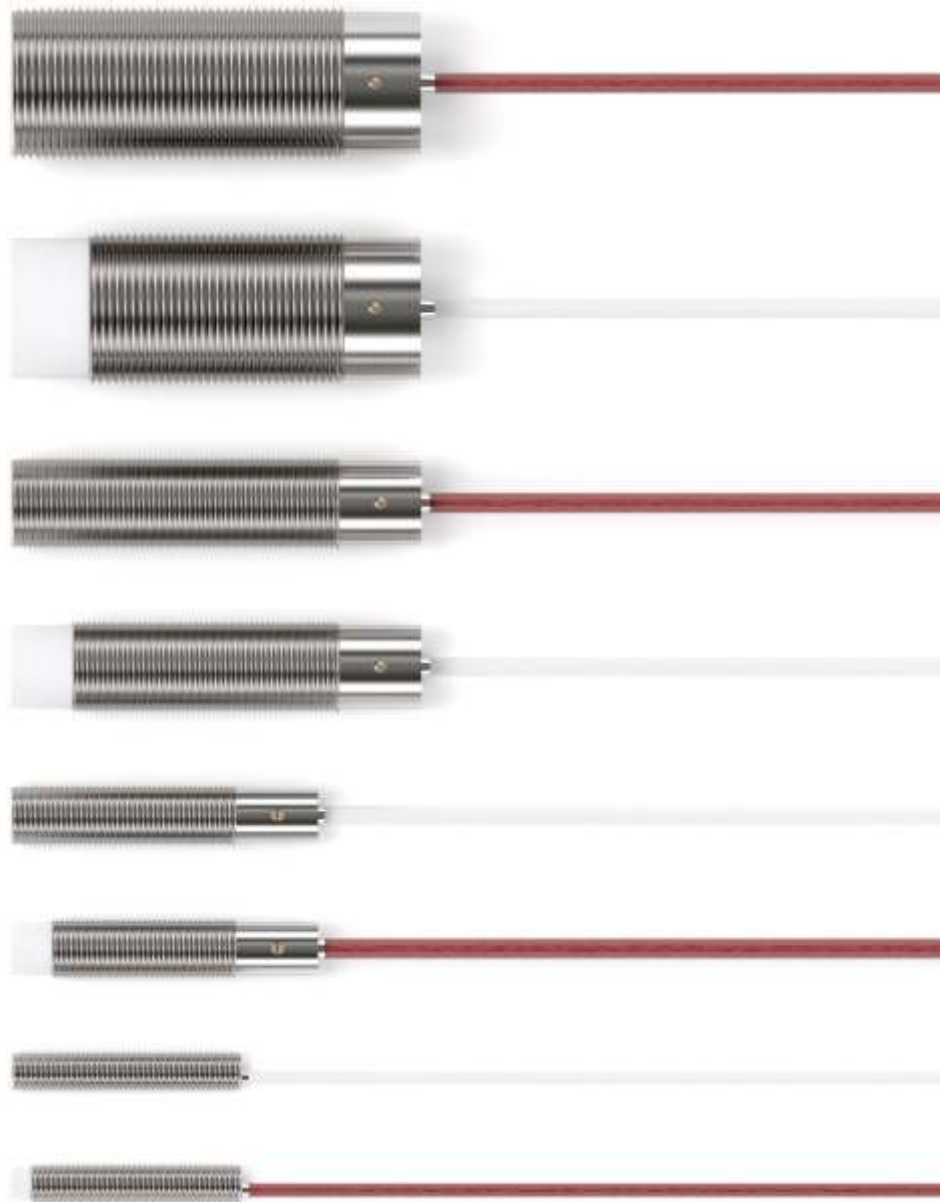
Selection from our range of products.  
Auszug aus unserem Lieferprogramm.

Order codes are valid for PNP, NO (PO) configuration. All devices also available in PNP, NC (PC), NPN, NO (NO), NPN, NC (NC) configuration.  
Bestellnummern gelten für PNP, NO (PO) Konfiguration. Alle Geräte auch erhältlich als PNP, NC (PC), NPN, NO (NO), NPN, NC (NC) Konfiguration.

# Proximity Switches, capacitive

## Näherungsschalter, kapazitiv

- ▶ **Permanent temperature up to 150 °C | 302 °F**  
**Dauerhaft temperaturbeständig bis zu 150 °C**
- ▶ Highest sensing distances in its class  
Höchste Schaltabstände ihrer Klasse
- ▶ Sensitivity adjustment by multi-turn potentiometer  
Einstellung des Schaltpunktes mit Mehrgang-Potentiometer
- ▶ Metal housings Ø6.5 mm...M30  
Metallgehäuse Ø6,5 mm...M30



### Technical data (typ.)

Supply voltage	10...30 V <sub>DC</sub>
Reverse polarity protection	built-in
Current consumption	<10 mA
Short circuit protection	built-in, self-resetting
Voltage drop	<1.5 V @ 200 mA
Operating temperature	-20... °C   -4... °F
IP code	IP67

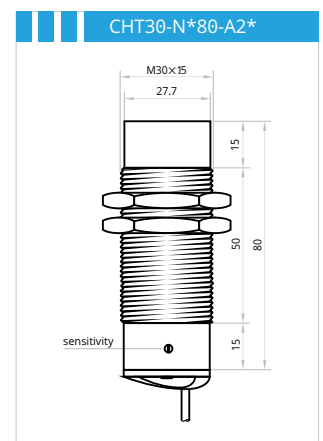
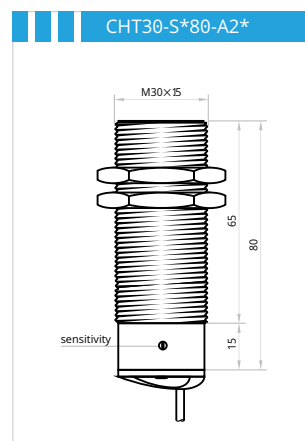
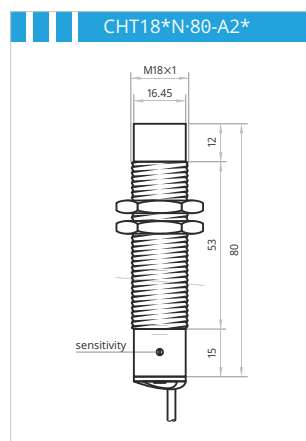
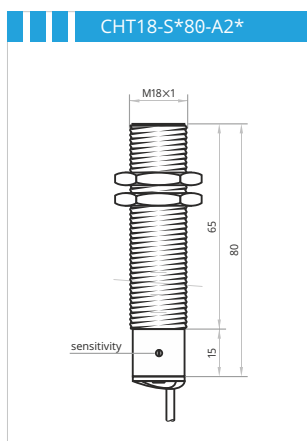
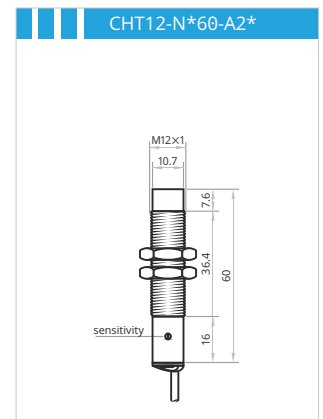
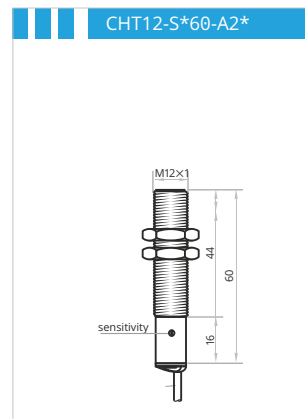
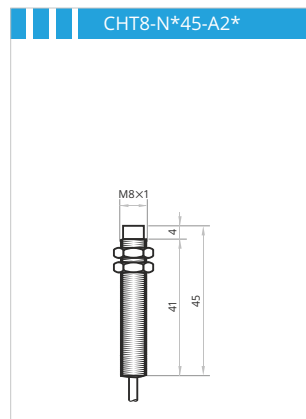
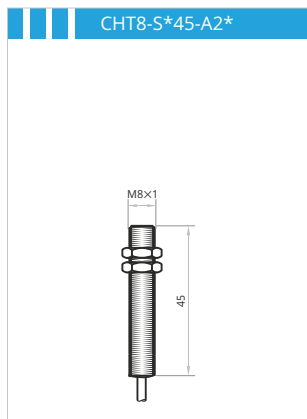
### Technische Daten (typ.)

Versorgungsspannung	10...30 V <sub>DC</sub>
Verpolungsschutz	integriert
Stromaufnahme	<10 mA
Kurzschlusschutz	integriert, selbstrückstellend
Spannungsabfall	<1,5 V @ 200 mA
Betriebstemperatur	-20... °C
Schutzart	IP67



	Mounting Montage	S <sub>n</sub> [mm]	Connection Anschluss	Temperature · Temperatur [permanent]		Output load capability Ausgangsbelastbarkeit
				120 °C   250 °F	150 °C   300 °F	
M8x1	●	2	Cable 2 m, silicone	CHT8-S2APO45-N2S	CHT8-S2BPO45-N2S	<120 mA
			Cable 2 m PTFE	CHT8-S2APO45-N2T	CHT8-S2BPO45-N2T	<120 mA
	○	4	Cable 2 m, silicone	CHT8-N4APO45-N2S	CHT8-N4BPO45-N2S	<120 mA
			Cable 2 m PTFE	CHT8-N4APO45-N2T	CHT8-N4BPO45-N2T	<120 mA
M12x1	●	2	Cable 2 m, silicone	CHT12-S2APO60-N2S	CHT12-S2BPO60-N2S	<120 mA
			Cable 2 m PTFE	CHT12-S2APO60-N2T	CHT12-S2BPO60-N2T	<120 mA
	○	4	Cable 2 m, silicone	CHT12-N4APO60-N2S	CHT12-N4BPO60-N2S	<120 mA
			Cable 2 m PTFE	CHT12-N4APO60-N2T	CHT12-N4BPO60-N2T	<120 mA
	●	4	Cable 2 m, silicone	CHT12-S4APO60-N2S	CHT12-S4BPO60-N2S	<120 mA
			Cable 2 m PTFE	CHT12-S4APO60-N2T	CHT12-S4BPO60-N2T	<120 mA
	○	8	Cable 2 m, silicone	CHT12-N8APO60-N2S	CHT12-N8BPO60-N2S	<120 mA
			Cable 2 m PTFE	CHT12-N8APO60-N2T	CHT12-N8BPO60-N2T	<120 mA
M18x1	●	5	Cable 2 m, silicone	CHT18-S5APO80-N2S	CHT18-S5BPO80-N2S	<150 mA
			Cable 2 m PTFE	CHT18-S5APO80-N2T	CHT18-S5BPO80-N2T	<150 mA
	○	8	Cable 2 m, silicone	CHT18-N8APO80-N2S	CHT18-N8BPO80-N2S	<150 mA
			Cable 2 m PTFE	CHT18-N8APO80-N2T	CHT18-N8BPO80-N2T	<150 mA
M30x1.5	●	10	Cable 2 m, silicone	CHT30-S10APO80-N2S	CHT30-S10BPO80-N2S	<150 mA
			Cable 2 m PTFE	CHT30-S10APO80-N2T	CHT30-S10BPO80-N2T	<150 mA
	○	15	Cable 2 m, silicone	CHT30-N15APO80-N2S	CHT30-N15BPO80-N2S	<150 mA
			Cable 2 m PTFE	CHT30-N15APO80-N2T	CHT30-N15BPO80-N2T	<150 mA

Order codes are for PNP, NO (PO) configuration. All devices also available in PNP, NC (PC), NPN, NO (NO), NPN, NC (NC) configuration.  
Bestellnummern für PNP, NO (PO) Konfiguration. Alle Geräte auch erhältlich als PNP, NC (PC), NPN, NO (NO), NPN, NC (NC) Konfiguration.





XECRO GmbH  
Siemensstr. 31 · 30827 Garbsen · Germany  
sales@xecro.com · <http://xecro.com>